



## Õhuniisutaja Kasutusjuhend



### Hea klient!

Täname, et ostsite meie toote. Meie kaubamärk esindab kvaliteetseid põhilikult katsetatud tooteid, mis on mõeldud kasutamiseks järgmistes valdkondades: soojendamise, kehakaalu, vererõhu, kehatemperatuuri ja pulsi mõõtmine, rahustav teraapia, massaaž, ilutooted, beebikaubad ja ventilatsioon. Lugege see juhend põhjalikult läbi ja hoidke kohas, kus ka teised seadme kasutajad selle vajadusel kätte saavad.

Parimate soovidega,  
Beurer

### Seadme komplekti kuuluvad esemed

- Põhiseade
- Veepaak
- Puhastuspintsel
- Kasutusjuhend
- Aroomipadjakesed
- .

### ⚠ HOIATUS!

- Lapsed (vähemalt 8-aastased) ja isikud, kellel on tavapärasest väiksemad füüsilised, aistingulised või vaimsed võimed või kellel puuduvad piisavad kogemused või oskused, tohivad seadet kasutada järelevalve all või nende ohutuse eest vastutava isiku juhendamisel ning nad peavad täielikult mõistma kõiki seadme kasutamisega seonduvaid ohtusid ja vastavaid ohutuseeskirju.
- Lapsed ei tohi seadmega mängida.
- Lapsed tohivad seadet puhastada ja hooldustöid teha ainult järelevalve all.
- Täitmise või puhastamise ajaks tõmmake seadme pistik seinapistikupesast välja.
- Ärge kasutage lahusteid sisaldavaid puhastusvahendeid.
- Kui seadme toitejuhe on saanud kahjustada, tuleb see kasutuselt kõrvaldada. Kui toitejuhet ei saa seadme küljest ära võtta, ei saa seadet enam kasutada ja see tuleb ära visata.

### Märgid ja sümbolid

Selles juhendis kasutatakse järgmisi sümboleid.



#### HOIATUS!

Hoiatus, mis märgib kehavigastuse või tervisekahjustuse ohtu.



#### OLULINE

Ohutusmärkus, mille eiramisel võite seadet/tarvikut kahjustada.



#### Märkus

Oluline teave

## 1. Kasutusotstarve

Õhuniisutaja on mõeldud õhu niisutamiseks. Seade on mõeldud ainult eraviisiliseks kasutamiseks.

## 2. Ohutusmärgused

Lugege kasutusjuhendit tähelepanelikult. Alltoodud teabe eiramine võib tuua kaasa isikuvigastuse või varalise kahju. Lugege see juhend hoolega läbi ja hoidke juhend kättesaadaval ka kõigile teistele seadme kasutajatele. Kui annate seadme kellelegi teisele, andke seadmega kaasa ka kasutusjuhend.

### Elektrilöögi oht!



#### HOIATUS!

Nagu kõiki teisi elektriseadmeid, tuleks ka seda seadet kasutada ettevaatlikult, et vältida elektrilöögist tulenevaid ohte.

- Kasutage seadet ainult sellele märgitud pingega vooluvõrgus (andmeplaadi leiade põhiseadme põhja alt).
- Pistiku ühendamise ajal seinapistikupesast peab seade olema välja lülitatud.
- Kui seade või selle tarvikud on nähtavalt kahjustada saanud, ei tohi seadet kasutada.
- Ärge kasutage seadet, kui see on kukkunud maha või kui seadme sisse on pääsenud vesi.
- Ärge kasutage seadet äikesetormi ajal.
- Defekti või rikke korral lülitage seade kohe välja ja tõmmake selle pistik seinapistikupesast välja.
- Ärge hoidke pistiku väljatõmbamisel seinapistikupesast kinni juhtmest ega seadmest.
- Ärge kunagi kandke seadet selle toitejuhtmest hoides.
- Ärge kinnitage juhet klambritega ega suruge seda millegi vahele.
- Hoidke toitejuhe eemal kuumadest pindadest.
- Seade ja pistik ei tohi puutuda kokku vedeliku ega auruga.
- Kasutage seadet ainult kuivades siseruumides (mitte vannitoas, saunas jms).
- Kui seade kukub vette, siis ärge tormake seda kohe välja võtma. Tõmmake pistik kohe seinapistikupesast välja.
- Ärge asetage seadet raskuse alla ega pillake seda maha.

## Seadme parandamine



### HOIATUS!

- Ärge võtke põhiseadet koost lahti.
- Elektriseadmeid tohivad parandada ainult vastava väljaõppega spetsialistid. Seadme valesti remontimine võib tekitada kasutajatele äärmiselt ohtliku olukorra. Kui seadet on vaja remontida, võtke ühendust klienditeeninduse või volitatud edasimüüjaga.
- Kui seadme toitejuhe on saanud kahjustada, peab selle välja vahetama tootja või volitatud klienditeeninduse tehnik.

## Tulekahjuoht!



### HOIATUS!

- Seadme valesti kasutamisel või kasutusjuhendi eiramisel võib tekkida tuleohtlik olukord!
- Ärge kasutage seadet patjade või linadega kinni kaetuna.
  - Ärge kasutage seadet väga tuleohtlike ainete lähedal.

## Kasutamine



### HOIATUS!

- Seadet tohib kasutada ainult selles kasutusjuhendis kirjeldatud eesmärgil. Tootja ei võta endale vastutust seadme sobimatust või hooletust kasutamisest tuleneva kahju eest.
- Isikud (kaasa arvatud lapsed), kellel on piiratud füüsilised, aistingulised või vaimsed võimed või kellel puuduvad kogemused või oskused, ei tohi seadet kasutada, välja arvatud juhul, kui hooldaja või vastutav isik neid kasutamise ajal valvab ja juhendab.
- Ärge lubage lastel seadmega mängida.
- Kui teil on raske hingamisteede- või kopsuhaigus, pidage enne seadme kasutamist nõu arstiga.
- Pärast kasutamist ja enne puhastamist lülitage seade alati välja ja tõmmake pistik seinapistikupesast välja.
- Paigutage toitejuhe nii, et keegi selle otsa ei komistaks.



### OLULINE

- Asetage seade tugevale, siledale ja kuivale pinnale.
- Ärge pange läbi avade seadmesse mingeid esemeid. Kõik pöörlevad osad peavad saama kogu aeg vabalt liikuda.
- Ärge asetage midagi seadme peale.
- Kaitske seadet kõrgete temperatuuride eest.
- Kaitske seadet otsese päikesevalguse eest.

## 3. Seadme tundmaõppimine

- Inimesed veedavad palju aega siseruumides. Ideaalses keskkonnas on soovitatav õhuniiskus vahemikus 40-60%. Tihti on see väärtus väiksem, eriti talvel, kui siseruumidesse jõuab külm ja kuiv õhk, mis aurustub ja soojeneb. See imab endasse niiskust, kuivatades nii limaskesti ja nahka, aga ka mööblit. Liiga kuiv õhk võib mõjuda mitmeti ebasoodsalt.
- Kuivatab naha limaskesti ja huuli.
  - Põhjustab silmade ärritust.
  - Suurendab põletike ja hingamisteede haiguste tõenäosust.
  - Põhjustab kurnatust, väsimust ja keskendumisraskusi.
  - Põhjustab lisapinget lemmikloomadele ja taimedele.
  - Tolm tekib kiiremini.
  - Sünteetilisest kiust tekstiilid nagu vaibad ja plastist põrandakatted tekitavad staatilist elektrit.
  - Kahjustab puitmööblit ja eriti parketti.
  - Muusikainstrumendid lähevad häälest ära.

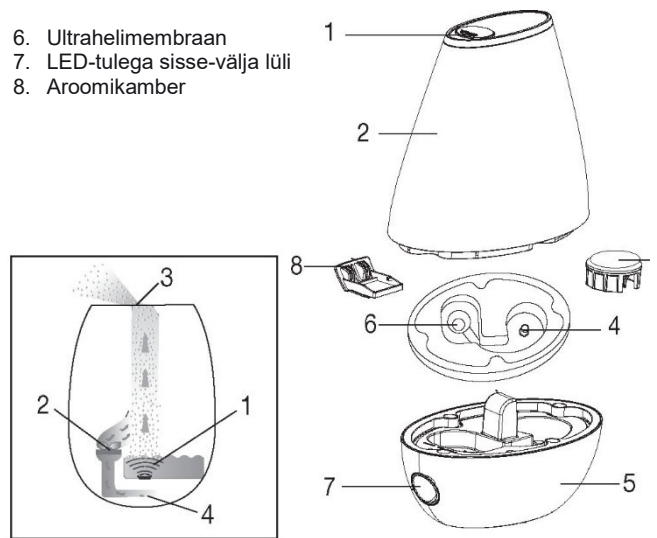
## 4. Seadme kirjeldus

### Õhuniisutaja

- niisutab õhku,
- töötab vaikselt,
- sobib ruumidesse, mille pindala on kuni 20m<sup>2</sup>,
- on väikese energiakuluga ja lülitub välja kohe, kui veepaak on tühjaks saanud,
- on lihtne puhastada,
- on öörežiimiga.

1. Veeudu väljalaskeava
2. Veepaak
3. Veepaagi keermega kork
4. Veenõu
5. Põhiseade

6. Ultrahelimeemraan
7. LED-tulega sisse-välja lüli
8. Aroomikamber



## Õhuniisutaja LB 37 tööpõhimõte

1. Kõrgsageduslike vibratsioonide käigus vabanevad veepinnalt tillukesed veepiisad.
2. Ventilator tõmbab seadme küljel asuva aroomikambri kaudu seadmesse õhku.
3. Sisse saab lülitada ka vee aurustumise.
4. Soovi korral saab seadet kasutada koos aroomiõliga.

## 5. Enne esimest kasutamist

### Seadme lahti pakkimine



### HOIATUS!

Hoidke pakkematerjale lastele kättesaamatus kohas! Allaneelamise korral võivad need põhjustada lämbumise.

- Avage papp-pakend.
- Eemaldage kaitsev vahetükk.
- Jätke plastkile kinni.
- Tõstke seade pakendist välja.
- Eemaldage plastkate.
- Kontrollige, et seadmel, toitepistikul ega juhtmel ei oleks kahjustusi.

### Paigaldamiskoht



### HOIATUS!

Enne seadme kasutuselevõttu lugege tähelepanelikult ohutusjuhiseid.



### Märkus

- Õhuniisutaja vahetu ümbrus võib minna niiskeks.
- Lubjarohke vesi võib jätta valgeid jääke.
- Ärge pange seadet põrandale. Leidke seadmele kõrgemal asuv koht (näiteks laual või kummutil).
- Paigaldage seade nii, et veeudu väljalaskeava ei oleks suunatud teiste esemete poole.
- Kui seadet ei kasutata, tühjendage see veest.
- Asetage seade tugevale, ühetasasele ja veekindlale pinnale. Kui seade peaks juhuslikult ümber kukkuma, võib vesi sellest välja tulla. Seda ka juhul, kui seade on välja lülitatud ja selle pistik on seinapistikupesast välja tõmmatud.

### Vesi



### Märkus

- Ärge lisage vette aroomiõlisid ega lisaaineid. Vastasel juhul võib seadme plastmaterjal värvi muuta ja saada kahjustada. Ultrahelimeemraan võib ummistuda ja saada kahjustada.
- Kasutage seadmes puhast joogivett temperatuuril alla 40 °C. Kui joogivesi on väga kare, võite kasutada demineraliseeritud või destilleeritud vett.
- Nõuane: väga kareda vee korral soovitame kasutada katlakivifiltrit.

### Veepaagi täitmine

- Tõstke veepaaki ja pöörake seda.
- Veepaaki hoiab oma kohal vedruklapp.
- Avage veepaagi keermega kork.
- Täitke paak veega.
- Veepaaki mahub kuni kaks liitrit vett.
- Sulgege veepaak tihedalt keermega korgiga.

- Pöörake veepaaki ja pange see põhiseadme peale.
- Paak peab tihedalt oma kohal olema.

## 6. Kasutamine

### **i**Märkus

Kontrollige õhuniiskust regulaarselt. Seadme pideval kasutamisel võib õhk minna liiga niiskeks. Suhteline õhuniiskus ei tohiks ületada 60%.

### Seadme sisse lülitamine

- Sisestage pistik seinapistikupespa.
- Kui veepaak on tühi või tühjenemas, süttib punane LED-tuli. Ohutuse tagamiseks lülitub seade välja.
- Täitke paak veega (vt punkti 5).

Enne esimest kasutamist

### **i**Märkus

Seadmel on kolm erinevat režiimi:

	LED-valgustus	Õhu niisutamine	Aurustamine
Vajutage sisse-välja lülitamise nuppu (⏻) üks kord	Sinine	Tase 1	~ 200 ml / tunnis
Vajutage sisse-välja lülitamise nuppu (⏻) kaks korda	Valge	Tase 2	~ 150 ml / tunnis
Vajutage sisse-välja lülitamise nuppu (⏻) kolm korda (öörežiim)	Väljas	Tase 2	~ 150 ml / tunnis
Vajutage sisse-välja lülitamise nuppu (⏻) neli korda	Väljas	Väljas	-

### **i**Märkus

Aroomikambrisse (8) võib panna mõne tilga aroomiõli. Nii levib ruumis meeldiv lõhn. Mingil juhul ei tohi aroomiõli otse vette lisada.

### Seadme välja lülitamine

- Vajutage sisse-välja lülitamise nuppu ((i)) neli korda. LED-tuli kustub.
- Tõmmake pistik seinapistikupesast välja.

### **i**Märkus

Öörežiimis töötab seade tasemel 2 - auru eraldub vähem ja LED-tuli ei põle, nii et miski ei sega teie und.

## 7. Puhastamine ja hooldustööd

Seadme hügieenilise ja tõrgeteta töö tagamiseks on oluline seda regulaarselt puhastada ja desinfitseerida. Seadme määrdumistase sõltub vee kvaliteedist ja sellest, kui kaua on seadet kasutatud. Igal juhul soovime seadet puhastada järgmiste vahemike tagant.

Iga kolme päeva tagant	Vastavalt vajadusele	
x		Puhastage ultrahelimembraani pintsliga, loputage alus.
x		Loputage veepaaki, vahetage vett.
	x	Puhastage seadet seest ja väljastpoolt.
	x	Eemaldage katlakivi.

### **!**HOIATUS!

Pärast kasutamist ja enne puhastamist lülitage seade alati välja. Tõmmake pistik seinapistikupesast välja.

### **!**OLULINE

Kui seadet ei ole kasutatud kauem kui üks nädal, tuleb veepaak puhastada ja õhuniisutaja täielikult tühjendada.

### **i**Märkus

- Puhastage seadet ainult vastavalt juhistele.
- Mingil juhul ei tohi põhiseadmesse sattuda vedelikku.
- Ärge kasutage lahusteid sisaldavaid puhastusvahendeid.
- Kasutage puhastamisel ja desinfitseerimisel ainult pehmetoimelist puhastusvahendit või äädikat / äädikapõhist puhastusvahendit.

## Ultrahelimembraani puhastamine pintsliga, aluse loputamine

### **i**Märkus

Tühjendage põhiseade selle küljel asuva ääre kaudu noolega näidatud suunas veest. Veenduge, et seadmesse ei satu vett, näiteks ventilaatoriava kaudu.

- Puhastage ultrahelimembraan kaasasoleva puhastuspintsliga.
- Tühjendage põhiseade serva kaudu veest.
- Kui põhiseade peaks olema määrdunud, valage sellesse veidi puhast vett ja tühjendage seejärel põhiseade serva kaudu.



### Veepaagi loputamine, vee vahetamine

- Puhastage veepaaki regulaarselt, igapäevase kasutamise korral vähemalt üks kord nädalas.
- Kasutage pehmetoimelist puhastusvahendit või äädikat / äädikapõhist puhastusvahendit.
- Puhastage keermega korgi keere pehme pintsliga.
- Täitke veepaak pooleldi veega.
- Sulgege veepaak tihedalt keermega korgiga.
- Raputage veepaaki mitu korda küljelt küljele.
- Tühjendage paak täielikult veest.
- Korrake sama toimingut puhta veega.

### Õhuniisutaja puhastamine seest ja väljastpoolt

- Tühjendage põhiseade serva kaudu veest.
- Pühkige õhuniisutajat seest ja väljastpoolt niiske lapiga.
- Kasutage puhastamisel ainult pehmetoimelist puhastusvahendit või äädikat / äädikapõhist puhastusvahendit.

### Katlakivi eemaldamine

Ultrahelimembraani puhastamine katlakivist  
Kare vesi võib põhjustada katlakivi tekke seadmesse ja eelkõige ultrahelimembraanile. See tekitab valge sademe. Puhastage seadet regulaarselt katlakivist.

- Tilgutage ultrahelimembraanile veidi katlakivi eemaldamise vahendit.
- Laske sel toimida kaks kuni viis minutit.
- Puhastage ultrahelimembraan kaasasoleva puhastuspintsliga.
- Loputage põhiseadet kaks korda puhta veega.

### Põhiseadme puhastamine seestpoolt

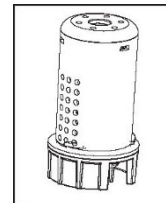
- Kastke niiske pehme lapp korra katlakivi eemaldamise lahusesse.
- Pühkige seadet seestpoolt lapiga.
- Valage põhiseadmesse ettevaatlikult veidi puhast vett.
- Tühjendage põhiseade serva kaudu veest.
- Korrake sama toimingut puhta veega.

### Veepaagi puhastamine katlakivist

- Täitke veepaak pooleldi veega.
- Lisage veidi katlakivieemaldajat.
- Sulgege veepaak tihedalt keermega korgiga.
- Raputage veepaaki mitu korda küljelt küljele.
- Valage katlakivieemaldaja lahus täielikult välja.
- Korrake sama toimingut kaks korda puhta veega.

## 8. Varuosad

Nõuane:  
väga kareda vee korral soovime kasutada katlakiviiltrit.  
Katlakivifilter (valikuline).  
Tellimisnumber 163.803. Pöörduge oma riigi klienditeenindusse.



### **i**Märkus

- Kui vaatamata katlakivifiltrile tekib ikkagi katlakivi, tuleb filter välja vahetada.
- Katlakivifiltri eluiga on tavaliselt 2-3 kuud.
- Kui te ei kavatse seadet pikemat aega kasutada, võtke katlakivifilter veepaagist välja ja kuivatage.


### Katlakivifiltri paigaldamine

- Tõstke veepaaki ja pöörake seda.
- Avage veepaagi keermega kork.
- Krüvige katlakivifilter seestpoolt keermega korgi peale.
- Sulgege veepaak tihedalt keermega korgiga.

## 9. Mida teha probleemide tekkimisel?

Probleem	Põhjus	Lahendus
LED-tuli ei põle.	Pistik ei ole seinapistikupessa ühendatud.	Ühendage pistik seinapistikupessa.
Põleb punane LED-tuli.	Liiga vähe vett; veepaak on tühi.	Täitke paak veega.
Seadmest ei tule veeudu	LED-tuli põleb püsivalt punasena.	Täitke paak veega.
	LED-tuli ei põle.	
Veeudul on ebameeldiv lõhn.	Seade on uus.	Eemaldage veepaak, keerake keermega korki ja eemaldage see. Laske avatud ja tühjal veepaagil kaksteist tundi jahedas ja kuivas kohas seista.
	Vesi on värskuse kaotanud või must.	Tühjendage põhiseade ja veepaak ja puhastage need põhjalikult. Täitke veepaak värske veega.
Seade teeb imelikku häält	Veepaak ei ole õigesti põhiseadmes.	Tõstke veepaaki ja pange see õigesti põhiseadme peale. Paak peab tihedalt oma kohal olema.
	Veepaagis on liiga vähe vett.	Täitke paak veega.
	Seade ei ole ühetasane ega stabiilne.	Asetage seade siledale, ühetasasele pinnale.
Veepaagi alltuleb veeudu.	Veepaak ei ole õigesti põhiseadme peal.	Tõstke veepaak üles. Kontrollige, kas põhiseadme ja veepaagi vaheline ühenduskoht on puhas. Vajadusel puhastage see. Pange veepaak õigesti põhiseadme peale. Paak peab tihedalt oma kohal olema.
LED-tuli põleb punasena, kuigi veepaak on täis.	Rikke tõttu ei hinda seade veetaset õigesti.	Lähtestage seade.

## 10. Tehnilised andmed

Mõõtmed (pikkus x laius x kõrgus)	umbes 21 cm x 11 cm x 25,5 cm
Toitejuhtme pikkus	ligikaudu 1,5 m.
Vooluvõrgu pingeline / sagedus	100- 240 V AC ~ 50/60 Hz
Nimivõimsus	kuni 20 W
Ruumi suurus	kuni 20 m <sup>2</sup>
Mahutavus	u 2 liitrit
Aurustumine	200 ml / tunnis
Märgid ja sümbolid	 Seadmel on kahekordne kaitsev isolatsioonikiht ja seetõttu vastab see II kaitseklassi seadmetele esitatavatele nõuetele.
Helitugevus	umbes 35 dB

## 11. Kasutuselt kõrvaldamine



Keskonnakaitse tagamiseks ärge visake kasutuskõlbmatuks muutunud seadmeid olmeprügi hulka. Viige töökölbmatuks muutunud seade vastavasse kogumis- või ümbertöötlemiskeskusesse. Seadmete kasutuselt kõrvaldamisel tuleb järgida EÜ WEEE-direktiivis (elektrilised ja elektroonilised jäätmed) sätestatud nõudeid. Küsimuste korral võtke ühendust jäätmekäitluse eest vastutava kohaliku asutusega.

## 12. Varuosad

Varuosad ja kuluosad on saadaval teeninduskeskustes (aadressi leiata kaasasolevats nimekirjast). Märkige ära vastava toote number. Varuosi ja kuluosi saate osta ka seadme müüja käest.

Toode	Toote number
Beurer by Taoasis "Vitality" aroomiõli (10 ml)	681.30
Beurer by Taoasis "Harmony" aroomiõli (10 ml)	681.31
Beurer by Taoasis "Relax" aroomiõli (10 ml)	681.32
Beurer by Taoasis "Sleep Well" aroomiõli (10 ml)	681.33
10 aroomipadjakest	163.801
Katlakivifilter (valikuline).	163.803