

GAMA PROFESSIONAL

iQ
Lite

NAUDOJIMO INSTRUKCIJA
PERSKAITYKITE IR SAUGOKITE ATEIČIAI

www.gamaprofessional.com / info@gama.eu

Modelis : iQ Lite

iq

Lite

Dėkojame, kad įsigijote šį GAMA, GAMA.PROFESSIONAL serijos gaminį. Esame tikri, kad įvertinsite visą kruopštumą, kuris buvo įdėtas į jo dizainą ir gamybą. GAMA.PROFESSIONAL gaminiuose nuolat derinamos inovacijos ir technologijos, kad būtų galima pasiūlyti aukščiausios kokybės gaminius. Užtikrinamas nepriekaištingas veikimas, nes taikome pažangiausias metodus ir naudojame geriausias medžiagas. Tai užtikrina puikų veikimą, skirtą reikliausiems klientams, kurie nori pasiekti puikių rezultatų tiek salone, tiek namuose. Prieš naudodami atidžiai perskaitykite šias instrukcijas ir išsaugokite jas ateityje.

SVARBU:
PRIEŠ NAUDODAMI PRIETAISĄ, ATIDŽIAI PERSKAITYKITE.
IŠSAUGOKITE ŠIAS INSTRUKCIJAS.

1. Įsitikinkite, kad maitinimo šaltinio įtampa atitinka įrenginio įtampą. Bet kokia prijungimo klaida gali sukelti nepataisomą žalą ir jai nebus taikoma garantija.
2. Išjunkite prietaisą iš elektros tinklo, kai jis yra išjungtas, nes arti esantis vanduo gali kelti pavojų; būkite ypač atsargūs, kai naudojate prietaisą vonios kambaryje.
3. Naudojant plaukų džiovintuvą priedai gali labai įkaisti. Venkite kontakto su karštomis dalimis.
4. Išjunkite plaukų džiovintuvą, kai jo nenaudojate, nors ir trumpam laikui.
5. Prietaiso nešlapinkite ir nemerkite į vandenį.
6. **DĖMESIO:** Nenaudokite šio prietaiso šalia vonių ar kitų indų, kuriuose yra vandens.
7. Norėdami išvalyti prietaisą, pirmiausia visada išjunkite jį iš elektros tinklo ir leiskite jam visiškai atvėsti. Valydami nenaudokite agresyvių priemonių, kurių sudėtyje yra fenilfenolio.
8. Įsitikinkite, kad oro paėmimo ir išleidimo angos nėra užblokuotos.
9. Norėdami naudoti plaukų džiovintuvą, imkite jį už rankenos.
10. Nelaiykite ir neimkite prietaiso už elektros kabelio. Nevyniokite elektros kabelio aplink prietaisą, nelenkite jo ir nesukite, kad užtikrintumėte jo tinkamą veikimą ir taip nesugadintumėte plaukų džiovintuvo. Nesilaikant minėtų įspėjimų ir nurodymų, gali



- įvykti trumpasis jungimas, kuris gali sukelti nepataisomą plaukų džiovintuvo sugadinimą ir sukelti pavojų vartotojo saugumui.
11. Nenaudokite prailgintuvų.
 12. Nevalykite plaukų džiovintuvo agresyviomis priemonėmis.
 13. Nenaudokite plaukų džiovintuvo žemesnėje nei 0 °C arba aukštesnėje nei 35 °C temperatūroje.
 14. Šio prietaiso negali naudoti žmonės su sumažintais fiziniais, motoriniais ar psichikos gebėjimais (įskaitant vaikus) arba Žmonės turintys ribotas žinias apie patį prietaisą, nebent jie buvo apmokyti naudotis prietaisu arba yra tinkamai prižiūrimi, kad būtų užtikrinta jų pačių sauga. Vaikai turi būti nuolat prižiūrimi, kad jie nežaistų su prietaisu.
 15. Netinkamo naudojimo arba instrukcijų nesilaikymo atveju gamintojas neprisiima jokios atsakomybės ir garantija netaikoma. Vykdydami nuolatinio gaminių tobulinimo politiką, pasiliekame teisę keisti gaminio specifikacijas. Atsiprašome, jei negalėsime laiku jus apie tai informuoti.
 16. Šis prietaisas tinkamas saugiai naudoti iki 2000 m aukščio virš jūros lygio (MSMM).
 17. Kai prietaisas yra įjungtas, niekada nepalikite jo be priežiūros.
 18. Jei elektros kabelis turi bet kokių pažeidimų ar nusidėvėjimo požymių, jį turi pakeisti tik specializuoti darbuotojai. Nenaudokite modifikuotų ar gamintojo nepatvirtintų jungiamųjų detalių ir (arba) priedų



Jūsų saugumui šis prietaisas sukurtas su dviguba izoliacijos sistema.



Tinkamai atsikratydami šiuo gaminiu, padedate išvengti galimų neigiamų pasekmių aplinkai ir sveikatai, kurios gali atsirasti dėl netinkamo gaminio utilizavimo. Dėl išsamesnės informacijos dėl perdirbimo kreipkitės į savivaldybės įstaigą, vietinę atliekų tvarkymo tarnybą arba parduotuovę, kurioje buvo įsigytas šis gaminys.



Šis ženklimas galioja tik gaminiams, kurie platinami Europoje.

GARANTIJA

Gaminio garantija reglamentuojama galiojančiomis taisyklėmis ir taikoma pateikus originalų įskaitomą pirkimo kvitą su visomis jo dalimis. Norėdami gauti garantinį aptarnavimą, kreipdamiesi į techninio aptarnavimo skyrių, turėkite originalų pirkimo kvitą / pardavimo sąskaitą.

KAIP NUSTATYTI PLUKŲ DŽIOVNTUVĄ:

Įoro srauto greičio ir temperatūros nustatymo mygtukai yra atskiri:

Greičio nustatymai







0 = Išjungta /  = Vidutinis /  = Didžiausias

Temperatūros nustatymai

I = Šalta / II = Šilta / III = Karšta

Oro srautas ir temperatūra visada yra kontroliuojama, užtikrinant maksimalų švelnumą jūsų plaukams.

6 kombinavijos, 2 greičių ir 3 temperatūrų deriniai

-  = Vidutinis + I = Šaltas = vidutinis greitis šaltas oras
-  = Vidutinis + II = Šiltas = vidutinio greičio šiltas oras
-  = Vidutinis + III = Karštas = vidutinis greitis karštas oras
-  = Didelis + I = Šaltas = didelio greičio šaltas oras
-  = Didelis + II = Šiltas = didelio greičio šiltas oras
-  = Didelis + III = Karštas = didelio greičio karštas oras

ŠALTO ORO SRAUTAS:

Džiovinant plaukus galite pasinaudoti "Cool Air Shot" mygtuku, kad geriau suformuoti šukuoseną. (1 pav.)

VALYMAS IR PRIEŽIŪRA:

Plaukų džiovintuve "iQ Lite" yra du nuimami filtrai: mikroperforuotas metalinis filtras, kurio viduje yra medžiaginis filtras (PMF TECH), kuris efektyviai filtruoja aplinkoje esančias dulkes ir daleles. Juos galima lengvai nuimti, kad būtų galima tinkamai išvalyti po tekančiu vandeniu ir pašalinti prilipusius nešvarumus. Profesionaliai naudojant šį tokį valymą reikia atlikti kas savaitę. Buitiniam naudojimui tai galima atlikti kas mėnesį.

DĖMESIO, nešvarumų kaupimasis gali sukelti variklio pažeidimą ir turėti įtakos plaukų džiovintuvo veikimui.

ĮSPĖJIMAS: NESINAUDOKITE DŽIOVINTUVU KAI JAME NĖRA I FILTRŲ.

Šio modelio pagaminimo data nurodyta dėžutės etiketėje tokiu formatu:

XXX - prekių partijos numeris; XX - diena; XX – mėnuo; XX – metai

TINKAMAS FILTRO VALYMO PROCESAS

1) Norėdami išimti filtrus, atjunkite "iQ Lite" nuo elektros tinklo, išimkite metalinį mikroperforuotą filtrą sukdami jį prieš laikrodžio rodyklę ir švelniai patraukite atgal, kad visiškai išimtumėte. Išėmę metalinį filtrą, nuimkite medžiaginį filtrą (PMF TECH), jį išstumdami. (2 pav.).

2) Naudokite priežiūros rinkinyje esančius valymo priedus, kad pašalintumėte dulkes ir nešvarumus, susikaupusius ant filtrų, taip pat pašalintumėte labai pridžiūvusius nešvarumus. Išplaukite filtrus, 20 minučių pamirkykite juos inde su šiltu muiluotu vandeniu. Po to nuvalykite filto vidų ir išorę, kad pašalintumėte nešvarumus. Po to praskalaukite filtrus po tekančiu vandeniu: įsitikinkite, kad vanduo teka nesikaupdamas. Jei vanduo teka per filtrus, filtrai buvo tinkamai išvalyti. Jei nešvarumai išlieka, pakartokite procedūrą ir dažniau atlikite rankinio valymo procesą; šie laiko tarpai skiriasi priklausomai nuo nešvarumų naudojamoje aplinkoje. (3 pav.)

ĮSPĖJIMAS: PRIEŠ ĮDĖDAMI Į PLAUKŲ DŽIOVINTUVĄ ĮSITIKINKITE, KAD FILTRAI YRA VISIŠKAI SAUSI IR NĖTURI DRĖGMĖS. DAŽNAI JUOS VALYKITE.

3) Filtrus sumontuokite atgaline tvarka. Pradėkite nuo medžiaginio filtro (PMF Tech), o tada imkite mikroperforuoto metalinį filtrą. Po to atsargiai pasukite pagal laikrodžio rodyklę, kad užtikrintumėte teisingą mikroperforuoto metalinio filtro padėtį.

ĮSPĖJIMAS: Labai svarbu tinkamai nustatyti blokuojančius kreipiklius ir stumti nedarant jokio spaudimo. Jei filtrai yra netinkamai sulyginti, per didelis spaudimas gali juos suadinti ir netgi sulaužyti. (4 pav.).

ANTGALIO, DIFUZORIAUS IR DANGTELIO NAUDOJIMO INSTRUKCIJOS

Norint uždėti norimą priedą, reikia lengvai prispausti movos priekį iki galo ir taip surasti tinkamą padėtį. Visi "iQ LITE" priedai turi slėgio fiksatorių, kuris leidžia priedui laisvai sukis ir tuo pačiu metu jį pritvirtina. Pasinaudojus jį galima nuimti panaudojus šiek tiek jėgos. (5 pav.)

PRIEDAI

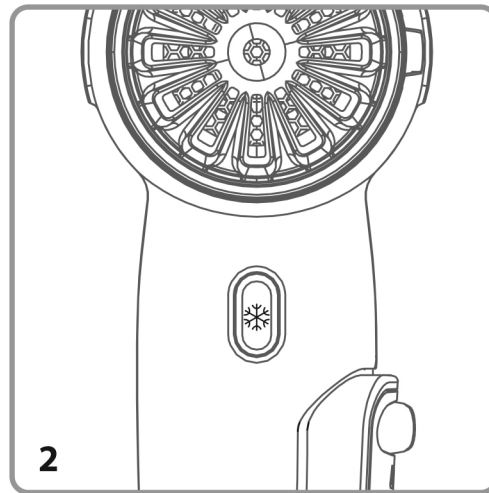
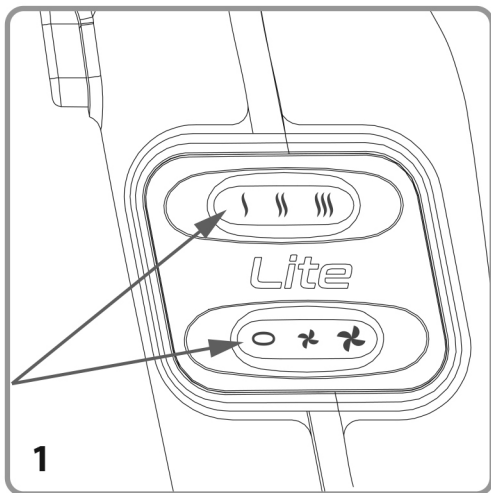
- 2 ANTGALAI
- 1 DIFUZORIUS
- 1 DANGELIS
- ŽIEDAS PRIETAISO PAKABINIMUI
- ATSARGINIŲ DALIŲ RINKINYS: MEDŽIAGINIAI FILTRAI

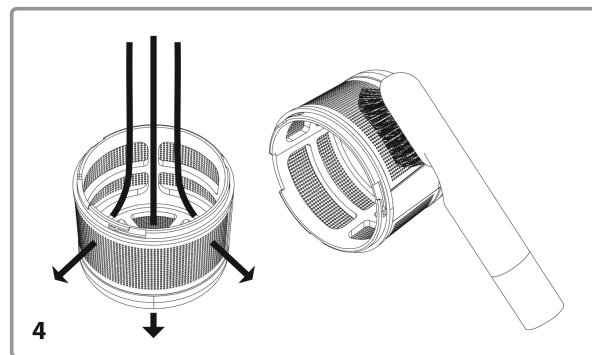
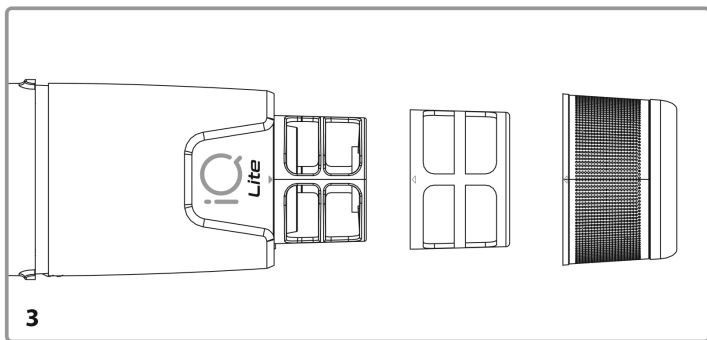
"VENTURI" EFEKTAS

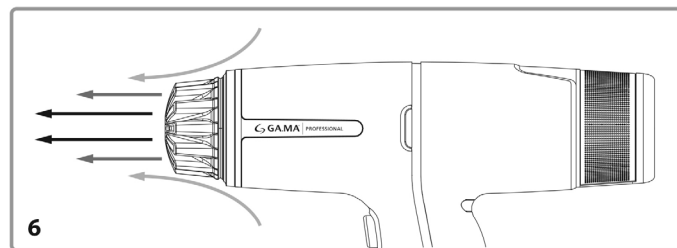
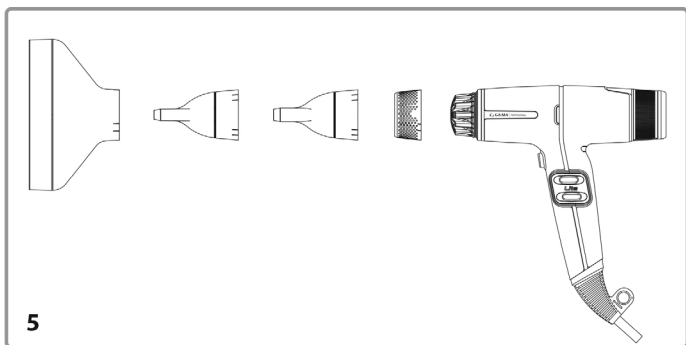
iQ forma leidžia pasiekti „Venturi“ efektą, t. y. dėl siurbimo efekto paskleisti didesnę oro srautą, nereikalaujant ir todėl nesuvaržant, papildomos energijos. (6 pav.)

SVARBU:

Naudokite tik originalius "GAMA PROFESSIONAL" prietaiso priedus.







iq

Lite

 **GAMA**[®] | PROFESSIONAL

GA.MA S.R.L.
Via Sant'Alberto, 1714|40018 San Pietro in Casale (BO) Italia
Tel. +39 051 6668811 | Faks. +39 051 6668822
www.gamaprofessional.com

