

beurer

LB 37WHITE



LT Oro drėkintuvas
Naudojimo instrukcija

CE



Atidžiai perskaitykite šią naudojimo instrukciją ir išsaugokite ją kitiems naudotojams, laikykite kitiems naudotojams prieinamoje vietoje, vadovaukitės instrukcijoje pateikta informacija.

⚠ ĮSPĖJIMAS

- Šiuo prietaisu gali naudotis vyresni nei 8 metų vaikai ir žmonės su susilpnėjusiais fiziniais, jutimo ar protiniais gebėjimais, jei jie yra prižiūrimi arba yra instruktuoti, kaip saugiai naudoti prietaisą.
- Neleiskite vaikams žaisti su prietaisu.
- Neleiskite vaikams valyti prietaisą ir atlikti priežiūros darbus, nebent jie yra prižiūrimi.
- Pripildydami arba valydami prietaisą, atjunkite jį nuo elektros tinklo. Nenaudokite valiklių, kurių sudėtyje yra tirpiklių.
- Jei prietaiso maitinimo kabelis pažeistas, reikia jį pakeisti. Jei kabelio negalima nuimti ir pakeisti, reikia išmesti prietaisą. Pats kabelis ir jo keitimo darbai yra mokama paslauga.
- Atminkite, kad didelė drėgmė gali skatinti biologinių organizmų dauginimąsi.
- Neleiskite, kad aplink prietaisą kauptųsi drėgmė. Jei atsiranda drėgmė, sumažinkite prietaiso galią. Jei galios sumažinti negalima, prietaisą naudokite su pertraukomis. Saugokite nuo drėgmės lengvai sudrėkstančias medžiagas, pavyzdžiui, kilimus, užuolaidas, užtiesalus ir staltieses.
- Niekada nepalikite vandens talpykloje, kai prietaisas nenaudojamas.
- Jei prietaisą nenaudosite ilgesnį laiką, ištuštinkite ir išvalykite jį. Prieš kitą naudojimą išvalykite prietaisą.
- Jei kas tris dienas nekeisite vandens ir nevalysite vandens talpyklos, mikroorganizmai, kurių gali būti vandenyje arba aplinkoje, kurioje prietaisas naudojamas ar laikomas, gali daugintis vandens talpoje ir patekti į orą, todėl gali kilti pavojus sveikatai.

Gerbiamas pirkėju,

Dėkojame, kad pasirinkote mūsų gaminius. Gaminame modernius, kruopščiai išbandytus, aukštos kokybės gaminius, skirtus kūno šildymui, svorio, kraujo spaudimo, kūno temperatūros, pulso matavimui, šviesos terapijai, masažui, grožio procedūroms, kūdikių priežiūrai ir oro valymui.

Pagarbiai,
Jūsų Beurer komanda

Susipažinimas su prietaisu

Didžiąją laiko dalį žmonės praleidžia patalpose.

Optimali santykinė drėgmė patalpose yra 40-60 %. Dažniausiai drėgmės nepakanka žiemą, kai vėdinant į patalpas patenka šaltas, sausas oras, kuris vėliau sušyla. Šis sausas oras sugeria drėgmę ir taip sausina gleivinę bei odą, taip pat kambaryje esančius daiktus.

Pernelyg sausas oras turi daug neigiamų pasekmių:

- Sausėja gleivinė ir lūpos.
- Dirgina akis.
- Susidaro palankios sąlygos infekcijoms ir kvėpavimo takų ligoms.
- Atsiranda vangumas, nuovargis, sumažėja dėmesingumas.
- Susidaro nepalankios sąlygos naminiams gyvūnams ir kambariniams augalams.
- Padidėja dulkių kaupimasis.
- Padidėja gaminių iš dirbtinio pluošto, pavyzdžiui, kilimų ir sintetinių grindų dangų, statinis krūvis.
- Pažeidžiami mediniai daiktai ir baldai, ypač parketas.
- Sutrinka muzikos instrumentų veikimas.

Turinys




1. Pakuotės turinys	3	8. Valymas ir priežiūra	9
2. Simbolių paaiškinimas	4	9. Priedai ir atsarginės dalys	11
3. Įspėjimai ir saugos instrukcijos	5	10. Ką daryti, jei iškila problema?	11
4. Naudojimo paskirtis	6	11. Utilizavimas	11
5. Prietaiso aprašymas	7	12. Techniniai duomenys	11
6. Pasiruošimas darbui	7	13. Garantija.....	11
7. Naudojimas	8		

1. Pakuotės turinys

- Drėkintuvo pagrindas
- Drėkintuvo vandens talpykla
- Valymo šepetėlis
- Naudojimo instrukcija
- 15 kvapiųjų pagalvėlių

2. Simbolių paaiškinimas

Naudojimo instrukcijoje ar tipinėje lentelėje naudojami šie simboliai:

	ĮSPĖJIMAS Warning of risks of injury or health hazards.
	ATSARGIAI Safety information about possible damage to appliance/accessories.
	PASTABA Svarbi informacija
	Vadovaukitės naudojimo instrukcijomis
	Prietaisą utilizuokite vadovaudamiesi EC direktyvos reikalavimais dėl elektros ir elektronikos įrangos atliekų - WEEE (Waste Electrical and Electronic Equipment).
	Nuimkite pakuotės medžiagas ir išmeskite jas vadovaudamiesi vietinėmis atliekų tvarkymo taisyklėmis.
	Vandens indas, būtina nuolatinė priežiūra
	Gamintojas
	CE ženklas užtikrina, kad šis gaminys atitinka ES ir nacionalines direktyvas.
	Ženklimas pakavimo medžiagai identifikuoti. A = medžiagos santrumpa, B = medžiagos numeris: 1–7 = plastikas, 20–22 = popierius ir kartonas
	Gaminių sertifikavimo simbolis, kurie eksportuojami į Rusijos Federaciją ir NVS šalis.
	Atitikties įvertinimo žymėjimas Jungtinėje Karalystėje
	Nuimkite pakuotę ir išmeskite ją vadovaudamiesi vietinėmis atliekų tvarkymo taisyklėmis.

Vandens talpykla, periodiškai valymas

3. Įspėjimai ir saugos instrukcijos

Atidžiai perskaitykite šią naudojimo instrukciją. Atkreipkite dėmesį į įspėjimus ir laikykitės saugos nurodymų. Išsaugokite šią naudojimo instrukciją, kad galėtumėte ja pasinaudoti ateityje. Užtikrinkite, kad naudojimo instrukcija būtų prieinama kitiems naudotojams. Perduodami prietaisą kitiems naudotojams kartu perduokite ir naudojimo instrukciją.

Elektros iškrova

DĖMESIO

Kaip ir kiekvieną elektros prietaisą, šį prietaisą naudokite atsargiai ir apdairiai, kad išvengtumėte pavojaus nukentėti nuo elektros iškvovos.

- Įsitinkite, kad maitinimo tinklo įtampa atitinka ant prietaiso nurodytą įtampą (gamyklinė lentelė priklijuota drėkintuvo pagrindo apačioje).
- Maitinimo kabelį į kištukinį lizdą įkiškite tik tada, kai prietaisas yra išjungtas.
- Niekada nenaudokite prietaiso ar jo dalių, jei pastebėjote pažeidimus.
- Nesinaudokite prietaisu, jei jis buvo nukritęs, ar į jį pateko vanduo.
- Nesinaudokite prietaisu per audrą.
- Atsiradus defektams ar veikimo sutrikimams, nedelsdami išjunkite prietaisą ir atjunkite jį nuo elektros lizdo.
- Niekada netraukite už maitinimo kabelio ar pačio prietaiso.
- Niekada neneškite prietaiso laikydami už maitinimo kabelio.
- Neprispauskite ir neužlenkite maitinimo kabelio.
- Laikykite maitinimo kabelį atokiau nuo karštų paviršių.
- Įsitinkite, kad maitinimo kabelis ir kištukas nesiliečia su vandeniu, garais ar kitais skysčiais.
- Prietaisą naudokite tik sausose patalpose (pvz., niekada nenaudokite vonioje ar saunoje).
- Niekada neimkite prietaiso, jei jis įkrito į vandenį. Nedelsdami atjunkite maitinimo kabelį nuo elektros tinklo.
- Neleiskite prietaisui nukristi, saugokite jį nuo smūgių.

Remontas

Įspėjimas

- Draudžiama atidaryti drėkintuvo pagrindą, jį ardyti.
- Elektros prietaisus gali taisyti tik kvalifikuoti asmenys. Netinkamai atliktas remontas gali sukelti pavojų naudotojui. Jei prietaisui reikalingas remontas, susisiekite su mūsų klientų aptarnavimo tarnyba arba įgaliotuoju pardavėju.
- Jei maitinimo kabelis pažeistas, jį turi pakeisti gamintojas arba įgaliotasis techninės priežiūros centras.

Gaisro pavojus

Įspėjimas

Jei prietaisas naudojamas netinkamai arba nesilaikant šioje naudojimosi instrukcijoje pateiktais nurodymais, kyla gaisro pavojus! Todėl:

- Naudodamiesi prietaisu niekada jo neuždenkite, pvz., antklode, pagalve ir pan.
- Niekada nenaudokite prietaiso šalia benzino ar kitų labai degių medžiagų.

Prietaiso aptarnavimas

Dėmesio

- Prietaisą galima naudoti tik šioje naudojimo instrukcijoje aprašytais tikslais.
- Gamintojas neatsako už žalą, padarytą dėl netinkamo ar neatsargaus prietaiso naudojimo.
- Šiuo prietaisu gali naudotis vyresni nei 8 metų vaikai ir žmonės su susilpnėjusiais fiziniais, jutimo ar protiniais gebėjimais, jei jie yra prižiūrimi arba yra instruktuoti, kaip saugiai naudoti prietaisą kaip naudotis prietaisu.
- Neleiskite vaikams žaisti su prietaisu.
- Jei sergate sunkia kvėpavimo takų ar plaučių liga, prieš naudodami drėkintuvą pasitarkite su gydytoju.

- Išjunkite prietaisą po kiekvieno naudojimo ir prieš valydami. Ištraukite kabelio kištuką iš elektros lizdo.
- Užtikrinkite, kad maitinimo kabelis nekeltų pavojaus užkliūti ir suklipti.

⚠ DĖMESIO

- Įsitinkinkite, kad prietaisas stovi ant lygaus, stabilaus ir atsparaus vandeniui paviršiaus.
- Neuždenkite prietaiso angų pašaliniais daiktais. Įsitinkinkite, kad judančios dalys nėra užstrigusios.
- Nedėkite ant prietaiso jokių daiktų.
- Nelaikykite prietaiso aukštoje temperatūroje.
- Saugokite prietaisą nuo tiesioginių saulės spindulių poveikio.

4. Naudojimo paskirtis

Drėkintuvas skirtas drėkinti orą patalpoje.

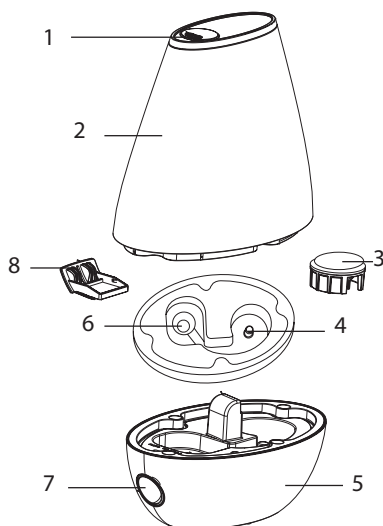
Prietaisas skirtas naudoti asmeniniams poreikiams.

5. Prietaiso aprašymas

Oro drėkintuvas:

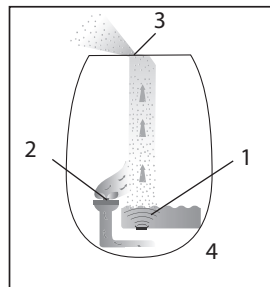
- drėkina orą,
- veikia tyliai,
- tinka naudoti ne didesnėse kaip 20 m² patalpose,
- taupo energiją ir automatiškai išsijungia, kai vandens talpa ištuštėja,
- lengva valyti,
- įdiegtas naktinis režimas.

1. Garų išleidimo anga
2. Vandens talpykla
3. Vandens talpyklos užsukamas kamštis
4. Vandens vonelė
5. Oro drėkintuvo pagrindas
6. Ultragarso membrana
7. ĮJUNG./ IŠJUNG. mygtukas su šviesos diodu
8. Skyrius kvapniosioms medžiagoms



Drėkintuvo LB 37 veikimo principas

1. Ultragarso veikiami membrana priverčia vandenį judėti, todėl jo paviršiuje susidaro smulkios vandens dalelės.
2. Ventilatorius nukreipia orą į šoninį skyrių, skirtą kvapniosioms medžiagoms.
3. Oras susimaišo su susidariusiomis vandens dalelėmis ir nedideliu srautu išsiveržia per viršutinę angą.
4. Jei norite, prietaisą galima naudoti su kvapniosiomis medžiagomis.



6. Pasiruošimas darbui

⚠ DĖMESIO

Neleiskite vaikams žaisti su pakuotės medžiagomis. Kyla pavojus uždusti.

- Atidarykite kartoninę pakuotę.
- Nuimkite viršutinį apsauginį įdėklą. Plėvelės nenuimkite.
- Išimkite prietaisą iš pakuotės.
- Nuimkite plėvelę.
- Patikrinkite, ar prietaisas, tinklo kištukas ir kabelis nepažeisti.

Prietaiso pastatymo vieta

⚠ DĖMESIO

Prieš pradėdami naudoti prietaisą, perskaitykite saugos nurodymus.

- Šalia veikiančio prietaiso padidėja drėgmės kiekis.
- Jei naudojamas kietas vanduo, gali susidaryti kalkių nuosėdų.
- Prietaisą statykite ant stalo ar komodos, o ne ant grindų.
- Pastatykite prietaisą taip, kad garų srautas nebūtų nukreiptas į daiktus.
- Nepanaudotą vandenį išpilkite.
- Pastatykite drėkintuvą ant stabilaus, horizontalaus, vandeniui atsparaus paviršiaus.

Jei prietaisas netyčia apvirstų, vanduo gali ištekėti, net jei prietaisas yra išjungtas ir neprijungtas prie elektros tinklo.

Vanduo

ⓘ Pastaba

- Nepilkite į vandenį eterinių aliejų ar aromatinių medžiagų. Šių priedų naudojimas gali pažeisti plastikines dalis ir jų dangą. Ultragarso membrana gali užsikimšti ir sutrikti jos veikimas.
- Prietaisui naudokite šviežią geriamąjį vandenį, kurio temperatūra yra žemesnė nei 40 °C. Jei geriamasis vanduo yra per kietas, vietoj jo naudokite demineralizuotą arba distiliuotą vandenį.
- **Patarimas!** Jei vanduo kietas, rekomenduojame naudoti papildomą kalkių filtrą.

Į vandens talpyklą įpilkite vandens

- Pakelkite ir apverskite vandens talpyklą. Spyruoklinis vožtuvas uždaro vandens talpyklą.
- Nuimkite talpyklos užsakamą dangtelį.
- Įpilkite vandens.
Maksimali vandens talpa - 2 litrai.

- Sandariai užsukite talpyklos dangtelį.
- Apverskite talpyklą ir uždėkite ją ant pagrindo. Talpykla turi tvirtai stovėti ant pagrindo.

7. Naudojimas

Pastaba

Reguliariai tikrinkite drėgmės lygį patalpoje. Intensyvus ir ilgalaikis prietaiso naudojimas gali pernelyg padidinti oro drėgnumą. Santykinė oro drėgmė neturėtų viršyti 60 %.

Prietaiso įjungimas

- Įkiškite kabelio kištuką į elektros lizdą.
- Jei vandens talpyklojeje nėra vandens arba jo nepakanka, pradės šviesti raudonas šviesos diodas.
Saugumo sumetimais prietaisas išsijungs.
- Pripildykite vandens talpyklą, kaip aprašyta 6 skyriuje “Paruošimas darbui”.

Pastaba

Prietaisas turi tris veikimo režimus:

	Apšvietimo lemputė	Oro drėkintuvas	Garų padavimas
Paspauskite mygtuką ĮJUNG./IŠJUNG. (⏻) 1 kartą	mėlyna	Lygis 1	~ 200 ml/h
Paspauskite mygtuką ĮJUNG./IŠJUNG. (⏻) 2 kartus	balta	Lygis 2	~ 150 ml/h
Paspauskite mygtuką ĮJUNG./IŠJUNG. (⏻) 3 kartus	IŠJUNG.	Lygis 2	~ 150 ml/h
Paspauskite mygtuką ĮJUNG./IŠJUNG. (⏻) 4 kartus	IŠJUNG.	IŠJUNG.	-

Pastaba

Į kvapų skyrių (8) galima įlašinti kvapiklių ir (arba) aromatinio aliejaus lašų. Jie suteiks malonų kvapą patalpoje. **Jokiu būdu nepilkite kvapiklių tiesiai į vandenį.**

Prietaiso išjungimas

- Paspauskite ĮJUNG./IŠJUNG. mygtuką (⏻) 4 kartus. Šviesos diodas išsijungs.
- Ištraukite kabelio kištuką iš elektros lizdo.

Pastaba

Nustačius nakties režimą ir 2 lygį, drėkintuvas veikia mažesniu garų padavimo lygiu, o šviesos diodas išsijungia, todėl galima giliai ir ramiai miegoti.

8. Valymas ir priežiūra

Reguliarus valymas yra būtina sąlyga, kad prietaisas veiktų nepriekaištingai ir atitiktų higienos reikalavimus. Prietaiso užsiteršimas priklauso nuo vandens kokybės ir naudojimo laiko. Bet kuriuo atveju rekomenduojame prietaisą valyti toliau nurodytu dažnumu.

Kas tris dienas	Pagal poreikį	
x		Ultragarsinės membranos valymas šepetėliu, išplaukite drėkintuvo pagrindą.
x		Vandens talpyklos praplovimas, vandens keitimas.
x		Drėkintuvo vidaus ir išorės valymas.
	x	Kalkių nuosėdų šalinimas.

Kalkių šalinimui naudokite citrinos rūgšties tirpalą (30 g citrinos rūgšties miltelių ištirpintų 1 litre vandens) arba acto tirpalą (5 % valgomojo acto sumaišyto su vandeniu santykiu 1:2).

⚠️ ĮSPĖJIMAS

Išjunkite prietaisą po kiekvieno naudojimo ir prieš valymą. Ištraukite kabelio kištuką iš elektros lizdo.

⚠️ DĖMESIO

Išvalykite vandens talpyklą ir būtina išpilkite visą vandenį iš drėkintuvo, jei prietaisas nebuvo naudojamas ilgiau nei 72 valandas.

📘 Nurodymai

- Prietaisą valykite tik nurodytu būdu.
- Vanduo niekada neturi patekti į drėkintuvo pagrindą.
- Nenaudokite valymo priemonių, kurių sudėtyje yra tirpiklio.
- Valymui ir dezinfekavimui naudokite tik švelnias plovimo priemones, citrinos rūgštį arba actą.

Ultragarsinės membranos valymas šepetėliu, drėkintuvo pagrindo plovimas

📘 Pastaba

Vandenį iš drėkintuvo pagrindo išpilkite per šoninį kraštą (rodyklės kryptimi). Įsitikinkite, kad į drėkintuvo vidų nepateko vandens, pvz., pro ventilatoriaus angą.

- Išvalykite ultragarso membraną naudodamiesi pridedamu valymo šepetėliu.
- Drėkintuvo pagrindą ištuštinkite per šoninį kraštą.
- Jei ant drėkintuvo pagrindo liko nešvarumų, įpilkite į pagrindą šviežio, švaraus vandens ir išleiskite jį per šoninį kraštą.



Vandens talpyklos praplovimas, vandens keitimas

- Reguliariai valykite vandens talpyklą, jei prietaisas naudojamas kasdien, bent kartą per tris dienas.
- Naudokite švelnų ploviklį arba actą/ priemonę su actu.
- Užsakomo dangtelio sriegius valykite minkštu šepetėliu.
- Pripildykite vandens talpyklą iki pusės.
- Sandariai užsukite talpyklos dangtelį.
- Kelis kartus pavartykite ir pakratykite vandens talpyklą.
- Išleiskite visą vandenį.
- Pakartokite procesą naudodami švarų šviežią vandenį.

Drėkintuvo vidaus ir išorės valymas

- Vandeni iš drėkintuvo pagrindo išleiskite per šoninį kraštą.
- Drėgna šluoste išvalykite drėkintuvo vidų ir išorę. Valymui ir dezinfekavimui naudokite tik švelnius ploviklius, citrinos rūgštį arba actą.

Kalkių nuosėdų šalinimas

Kalkių nuosėdų šalinimas nuo ultragarasinės membranos

Naudojant kietą vandenį gali susidaryti kalkių nuosėdos (baltos nuosėdos) ant prietaiso ir ypač ant ultragarso membranos. Reguliariai šalinkite kalkių nuosėdas.

- Ant ultragarso membranos įlašinkite kelis lašus kalkių nuosėdų šalinimo tirpalo.
- Palaukite 2 iki 5 minutes.
- Ultragarso membraną valykite šepetėliu.
- Du kartus pagrindą nuplaukite švariu, šviežiu vandeniu.

Pagrindo vidaus valymas

- Drėgną minkštą šluostę trumpam pamerkite į kalkių nuosėdų šalinimo tirpalą.
- Šluoste išvalykite pagrindo vidų.
- Į pagrindą atsargiai įpilkite šviežio, švaraus vandens.
- Iš drėkintuvo pagrindo vandenį išpilkite per šoninį kraštą.
- Pakartokite procesą, naudokite šviežią, švarų vandenį.

Kalkių nuosėdų šalinimas iš vandens talpyklos

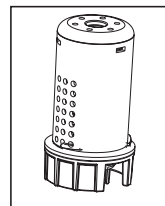
- Vandens talpyklą iki pusės pripildykite kalkių šalinimo tirpalu.
- Sandariai užsukite vandens talpyklos dangtelį.
- Keletą kartų apverskite ir pakratykite vandens talpyklą.
- Išpilkite visą kalkių šalinimo tirpalą.
- Procesą pakartokite dar 2 kartus, naudodami švarų šviežią vandenį.

9. Priedai ir atsarginės dalys

Patarimas!

Jei naudojate kietą vandenį, rekomenduojame naudoti kalkių filtrą, kurį galite įsigyti atskirai.

Kalkių filtras (pasirinktinai).



i Pastaba

- Jei ant prietaiso, nepaisant sumontuoto kalkių filtro, susidaro kalkių nuosėdos, filtrą reikia pakeisti.
- Kalkių filtrą naudokite ne ilgiau nei 2-3 mėnesius.
- Jei prietaisas ilgą laiką nenaudojamas, išimkite filtrą iš vandens talpyklos ir išdžiovinkite.

Kalkių filtro montavimas

- Išimkite ir apverskite vandens talpyklą.
- Atsukite ir nuimkite talpyklos dangtelį.
- Užsukite filtrą ant sriegio.
- Uždėkite ir sandariai užsukite talpyklos dangtelį.

Norėdami įsigyti atsarginių dalių ir papildomų priemonių apsilankykite www.beurer.com arba susisiekite su nurodyta klientų aptarnavimo tarnyba savo šalyje (žr. klientų aptarnavimo tarny-

bų adresų sąrašą). Atsarginių dalių ir papildomų prekių taip pat galima įsigyti ir mažmeninėje prekyboje.

Prekė	Prekės numeris
Beurer by Taoasis "Vitality" aromatinis aliejus (10 ml)	681.30
Beurer by Taoasis "Harmony" aromatinis aliejus (10 ml)	681.31
Beurer by Taoasis "Relax" aromatinis aliejus (10 ml)	681.32
Beurer by Taoasis "Steep" aromatinis aliejus (10 ml)	681.33
10 aromatinių pagalvėlių	163.801
Kalkių filtras (pasirinktinai)	163.803

10. Ką daryti, jei iškyla problema?

Problema	Priežastis	Sprendimas
Nešviečia šviesos diodas.	Prietaisas neįjungtas į elektros tinklą.	Kabelio kištuką įstatykite į elektros lizdą.
Šviesos diodas šviečia raudonai.	Per žemas vandens lygis, vandens talpykla tuščia.	Įpilti vandens.
Neišsiskiria garai	Šviesos diodas šviečia raudonai.	Pripildykite vandens talpyklą.
	Šviesos diodas nešviečia.	Kabelio kištuką įstatykite į elektros lizdą.
Keistas garų kvapas	Naujas prietaisas.	Išimkite vandens talpyklą, atsukite dangtelį. Išvėdinkite atidarytą, tuščią talpyklą vėsioje ir sausoje vietoje 12 valandų.
	Užsistovėjęs arba nešvarus vanduo.	Išpilkite vandenį ir kruopščiai išvalykite drėkintuvo pagrindą ir vandens talpyklą. Pripilkite šviežio vandens.
Keisti garsai	Neteisingai ant pagrindo uždėta vandens talpykla. Vandens talpykloje yra per mažai vandens.	Nuimkite ir vėl uždėkite talpyklą ant pagrindo. Talpykla turi tampriai priglusti prie pagrindo. Į talpyklą įpilkite vandens.
	Prietaisas stovi nestabiliai, nelygiai.	Pastatykite prietaisą ant stabilaus pagrindo.
Iš vandens talpyklos apačios sklinda garai.	Vandens talpykla netinkamai uždėta ant pagrindo.	Nuimkite vandens talpyklą. Patikrinkite, ar jungtis tarp pagrindo ir talpyklos nėra užteršta. Jei reikia, ją išvalykite. Tinkamai uždėkite talpyklą ant pagrindo. Talpykla turi tampriai priglusti prie pagrindo.
Šviesos diodas šviečia raudonai, nors talpykla yra pilna.	Dėl gedimo prietaisas neteisingai įvertina vandens lygį.	Išjunkite ir vėl įjunkite prietaisą.

11. Utilizavimas

Nebenaudojamą prietaisą neišmeskite kartu su buitinėmis atliekomis. Prietaisą perduokite į buitinės technikos surinkimo arba perdirbimo punktą. Nebenaudojamą prietaisą išmeskite vadovaudamiesi ES direktyva – WEEE (elektros ir elektroninės įrangos atliekų tvarkymo direktyva). Jei turite klausimų, kreipkitės į vietos komunalinę tarnybą, atsakingą už atliekų tvarkymą.



12. Techniniai duomenys

Matmenys (I x P x A)	apie 21x11x25,5 cm
Kabelio ilgis	apie 1,5 m
Elektros tinklo įtampa/ dažnis	100 – 240 V AC / 50/60 Hz
Nominali galia	maks. 20 W
Patalpos plotas	iki 20 m ²
Talpa	apie 2 l
Drėkinimas	200 ml/val.
Simbolių paaiškinimas	<input type="checkbox"/> Prietaisas turi dvigubą apsauginę izoliaciją, todėl atitinka 2 apsaugos klasei keliamus reikalavimus.
Triukšmo lygis	apie 35 dB

13. GARANTIJA

Daugiau informacijos apie garantiją ir garantines sąlygas rasite pateiktame garantijos lapelyje.

LB37_2021-07-07_03_IM1_BEU

