



**BOSCH**



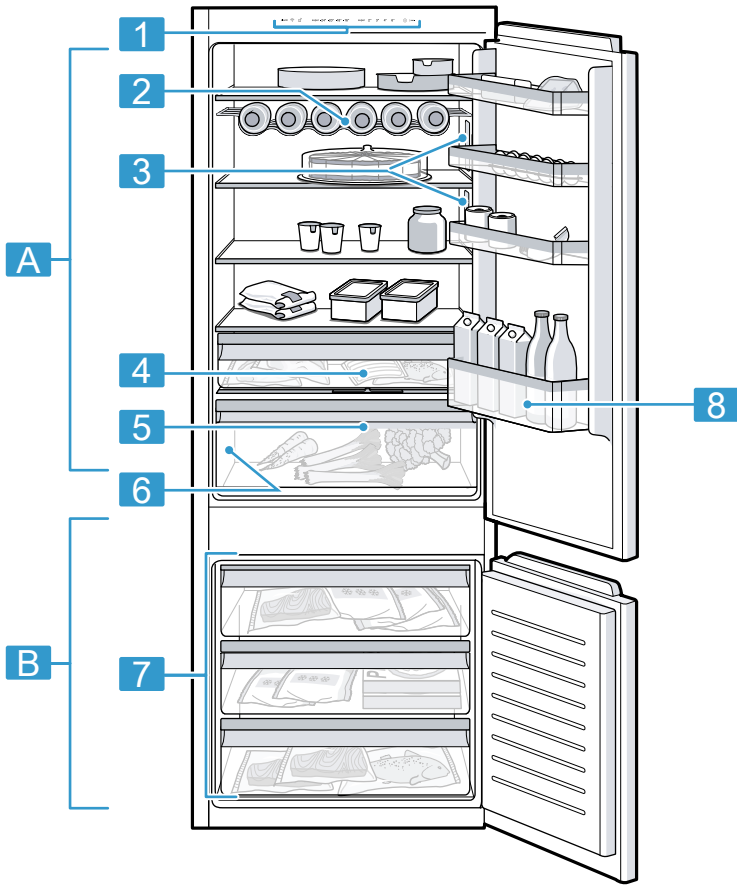
Register your  
new device on  
MyBosch now and  
get free benefits:  
[bosch-home.com/  
welcome](https://bosch-home.com/welcome)

# Külmik

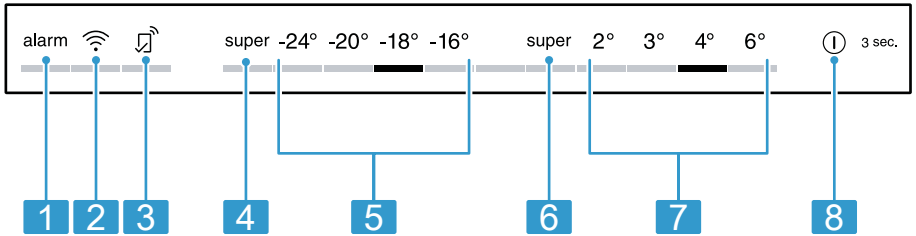
**KBN96V..**

**[et]** Kasutusjuhend

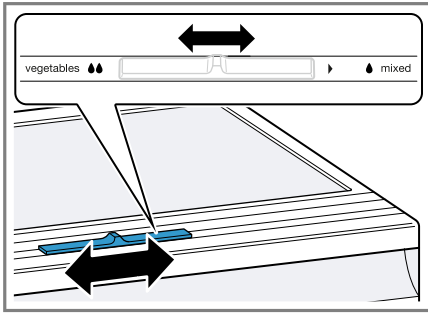




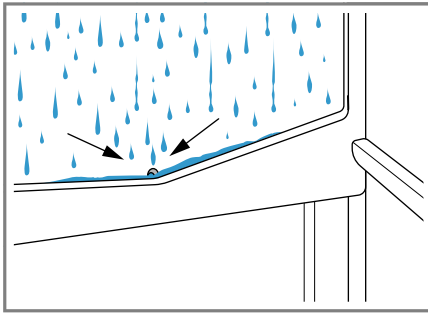
**1**



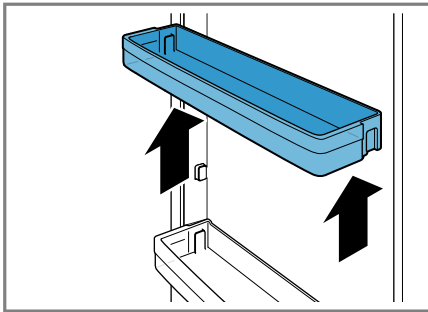
**2**



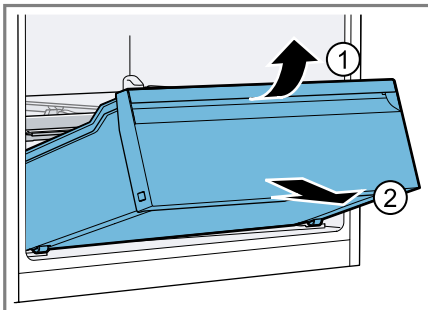
3



5



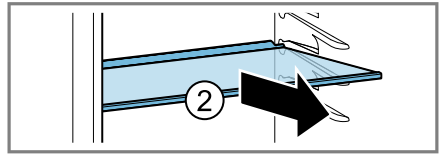
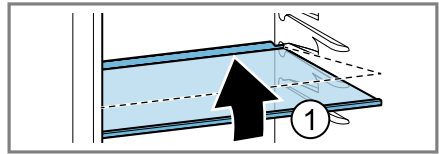
7



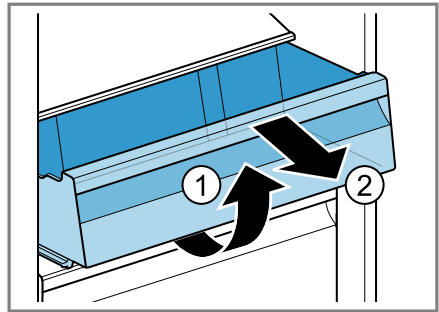
9



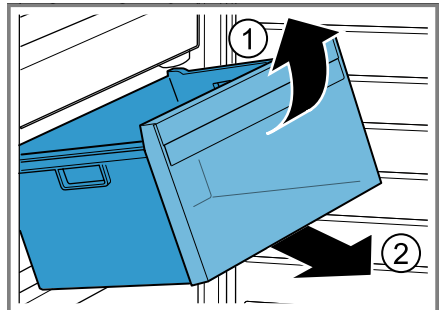
4



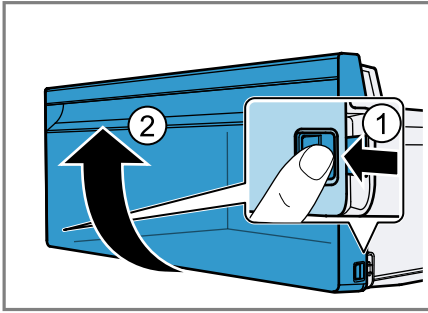
6



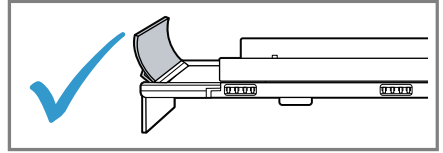
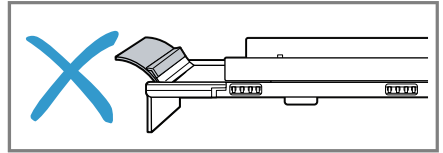
8



10



11



12

Lisateavet ja selgitusi leiata internetist. Skannige tiitellehel olevat QR-koodi



## Sisukord

|  |           |   |           |
|--|-----------|---|-----------|
| .....  | 6         | 6.6 Tarvikud .....  | 14        |
| <b>1 Ohutus .....</b>  | <b>6</b>  | <b>7 Põhimõtteline käsitlemine .....</b>                                    | <b>15</b> |
| 1.1 Üldised juhised .....  | 6         | 7.1 Seadme sisselülitamine .....  | 15        |
| 1.2 Sihtotstarbeline kasutamine .....                            | 6         | 7.2 Nõuandeid kasutamise<br>kohta .....                                     | 15        |
| 1.3 Kasutajate ringi piiramine .....                             | 7         | 7.3 Seadme väljalülitamine .....  | 15        |
| 1.4 Ohutu transport .....  | 7         | 7.4 Temperatuuri seadmine .....   | 15        |
| 1.5 Ohutu paigaldamine .....                                     | 7         | <b>8 Lisafunktsioonid .....</b>   | <b>15</b> |
| 1.6 Ohutu kasutamine .....                                       | 8         | 8.1 superjahutus .....  | 15        |
| 1.7 Kahjustada saanud seade .....                                | 10        | 8.2 Automaatne superkülmutus ....   | 16        |
| <b>2 Varalise kahju vältimine .....</b>                          | <b>11</b> | 8.3 Manuaalne superkülmutus .....   | 16        |
| <b>3 Keskkonnakaitse ja sääst-<br/>mine .....</b>                | <b>11</b> | 8.4 Sisevalgustus .....   | 17        |
| 3.1 Pakendi käitlemine .....                                     | 11        | 8.5 Sabat-režiim .....  | 17        |
| 3.2 Energia säästmine .....                                      | 11        | <b>9 Alarm .....</b>  | <b>17</b> |
| <b>4 Paigaldamine ja ühendamine ...</b>                          | <b>11</b> | 9.1 Uksealarm .....   | 17        |
| 4.1 Tarnekomplekt .....  | 11        | 9.2 Temperatuurialarm .....   | 17        |
| 4.2 Paigalduskoha valiku<br>kriteeriumid .....                   | 12        | <b>10 Home Connect .....</b>  | <b>18</b> |
| 4.3 Seadme paigaldamine .....                                    | 12        | 10.1 Home Connecti sea-<br>distamine .....                                  | 18        |
| 4.4 Seadme ettevalmistamine es-<br>makordseks kasutamiseks. .... | 12        | 10.2 WLAN-koduvõrguga loodud<br>ühenduse (Wi-Fi) sisselüli-<br>tamine ..... | 18        |
| 4.5 Seadme ühendamine voolu-<br>võrku .....                      | 12        | 10.3 Seadmete nutikas ühendami-<br>ne Matter <sup>1</sup> .....             | 18        |
| <b>5 Tutvumine .....</b>   | <b>13</b> | 10.4 WLAN-koduvõrguga loodud<br>ühenduse (Wi-Fi) väljalüli-<br>tamine ..... | 19        |
| 5.1 Seade .....  | 13        | 10.5 Home Connect tarkvara värs-<br>kenduse installeerimine .....           | 19        |
| 5.2 Juhtpaneel .....   | 13        | 10.6 Home Connect seadistuste<br>lähtestamine .....                         | 19        |
| <b>6 Varustus .....</b>  | <b>13</b> | 10.7 Andmekaitse .....  | 19        |
| 6.1 Riiul .....  | 13        | <b>11 Jahekamber .....</b>  | <b>19</b> |
| 6.2 Pudeliriiul .....  | 13        |   |           |
| 6.3 Hoiusahtel .....   | 14        |   |           |
| 6.4 Niiskusregulaatoriga köögivil-<br>jasahtel .....             | 14        |   |           |
| 6.5 Ukseriiul .....  | 14        |   |           |

<sup>1</sup> Matter töötatakse välja Connectivity Standards Alliance™ poolt. See kaubamärk, selle juurde kuuluvad logod ja tähised on alliansi märgid, kõik õigused reserveeritud.

|           |  |           |           |  |           |
|-----------|--|-----------|-----------|--|-----------|
| 11.1      | Juhtnöörid toiduainete hoidmiseks jahekambris .....            | 20        | 14.2      | Seadme puhastamine .....   | 22        |
| 11.2      | Jahekambri külmatsoonid .....                                  | 20        | 14.3      | Sulamisvee renni ja äravooluava puhastamine .....                      | 23        |
| 11.3      | „OK” kleebis .....   | 20        | 14.4      | Sissepandud osade väljavõtmine .....                                   | 23        |
| <b>12</b> | <b>Sügavkülmkamber .....</b>                                   | <b>20</b> | 14.5      | Seadme osade väljavõtmine .....  | 23        |
| 12.1      | Külmutusvõimsus .....  | 20        | <b>15</b> | <b>Tõrgete kõrvaldamine .....</b>                                      | <b>24</b> |
| 12.2      | Sügavkülmkambri mahu täielik kasutamine .....                  | 21        | 15.1      | Voolukatkestus .....   | 26        |
| 12.3      | Juhtnöörid toiduainete asetamiseks sügavkülmkambri sisse ..... | 21        | <b>16</b> | <b>Ladustamine ja jäätmekäitlus .....</b>                              | <b>27</b> |
| 12.4      | Juhtnöörid värskete toiduainete külmutamiseks .....            | 21        | 16.1      | Seadme kasutamise lõpetamine .....                                     | 27        |
| 12.5      | Külmutatud toiduainete säilivus temperatuuril –18 °C .....     | 21        | 16.2      | Kasutatud seadme jäätmekäitlus .....                                   | 27        |
| 12.6      | Külmutatud toiduainete ülessulutamise meetodid .....           | 21        | <b>17</b> | <b>Klienditeenindus .....</b>  | <b>27</b> |
| <b>13</b> | <b>Sulatamine .....</b>  | <b>22</b> | 17.1      | Tootenumbr (E-Nr), tootmisnumber (FD) ja järjekorranumber (Z-Nr) ..... | 28        |
| 13.1      | Jahekambri sulatamine .....                                    | 22        | <b>18</b> | <b>Tehnilised andmed .....</b>   | <b>28</b> |
| 13.2      | Sügavkülmkambri sulatamine .....                               | 22        | 18.1      | Teave vaba ja avatud lähtekoodiga tarkvara kohta .....                 | 28        |
| <b>14</b> | <b>Puhastamine ja hooldamine ...</b>                           | <b>22</b> | <b>19</b> | <b>Vastavusdeklaratsioon .....</b>                                     | <b>29</b> |
| 14.1      | Seadme ettevalmistamine puhastamiseks .....                    | 22        |           |  |           |

---

## 1 Ohutus

Järgige järgmisi ohutusjuhiseid.

### 1.1 Üldised juhised

- Lugege juhend hoolikalt läbi.
- Hoidke juhend ja tooteinfo alles hilisemaks kasutamiseks või järgmistele omanikele.
- Transpordikahjustuse korral ärge ühendage seadet vooluvõrku.

### 1.2 Sihtotstarbeline kasutamine

Seade on ette nähtud ainult sisseehitamiseks.

Kasutage seadet ainult:

- toiduainete jahutamiseks ja külmutamiseks ning jää valmistamiseks.
- kodumajapidamises ja kodus keskkonnas suletud ruumides.
- kuni maksimaalse kõrguseni 2000 m merepinnast.

### 1.3 Kasutajate ringi piiramine

Üle 8-aastased lapsed ja piiratud füüsiliste, sensoorsete või mentaalsete võimetega või väheste teadmiste ja/või kogemustega inimesed võivad seadet kasutada tingimusel, et nende üle teostatakse järelevalvet või neile on selgitatud, kuidas seadet ohutult kasutada ning nad mõistavad seadmega seotud ohtusid.

Lapsed ei tohi seadmega mängida.

Lapsed ei tohi seadet puhastada ja hooldada ilma järelevalveta.

Üle 3-aastased ja alla 8-aastased lapsed tohivad külmikut/sügavkülmikut täita ja tühjendada.

### 1.4 Ohutu transport

#### ⚠ HOIATUS – Vigastusoht!

Seadme suur kaal võib selle tõstmisel tekitada vigastusi.

- ▶ Ärge tõstke seadet üksi.

### 1.5 Ohutu paigaldamine

#### ⚠ HOIATUS – Elektrilöögi oht!

Asjatundmatu paigaldus on ohtlik.

- ▶ Ühendage seade vooluvõrku ja käitage seda ainult vastavalt andmesildil olevatele andmetele.
- ▶ Ühendage seade vahelduvvooluvõrku ainult nõuetekohaselt paigaldatud maandusega varustatud pistikupessa.
- ▶ Maja elektripaigaldise maandussüsteem peab olema eeskirjadekohaselt paigaldatud.
- ▶ Ärge mitte kunagi toitke seadet välise lülitusseadise, nt programmkella või kaugjuhtimisseadme kaudu.
- ▶ Kui seade on paigaldatud, peab võrgujuhtme võrgupistik olema vabalt ligipääsetav või kui vaba juurdepääs ei ole võimalik, peab elektripaigaldises vastavalt kehtivatele eeskirjadele olema paigaldatud lahutusseade.

- ▶ Jälgige seadme paigaldamisel, et võrgujuhet ei kiiluta kinni ega kahjustata.

Võrgujuhtme kahjustatud isolatsioon on ohtlik.

- ▶ Ärge laske võrgujuhtmel soojusallikatega kokku puutuda.

### **⚠ HOIATUS – Plahvatusoht!**

Kui seadme ventilatsiooniavad on suletud, võib külmaringluse lekke korral tekkida tuleohtlik gaasi-õhu-segu.

- ▶ Ärge sulgege seadme korpuses olevaid ventilatsiooniavasid.

### **⚠ HOIATUS – Tuleoht!**

Pikendatud võrgujuhtme ja heakskiitmata adapterite kasutamine on ohtlik.

- ▶ Ärge kasutage pikendusjuhtmeid või harukarpe.
- ▶ Kasutage ainult tootja poolt kasutada lubatud adaptereid ja võrgujuhtmeid.
- ▶ Kui võrgujuhe on liiga lühike ja pikem võrgujuhet ei ole saada-val, pöörduge maja elektripaigaldise kohandamiseks elektriettevõtte poole.

Portatiivsed harupesad või portatiivsed võrguplokid võivad üle kuumeneda ja põhjustada tulekahju.

- ▶ Ärge paigaldage portatiivseid harupesi ega võrguplokke seadme tagaküljele.

## **1.6 Ohutu kasutamine**

### **⚠ HOIATUS – Elektrilöögi oht!**

Sissetungiv niiskus võib tekitada elektrilöögi.

- ▶ Kasutage seadet ainult kinnistes ruumides.
- ▶ Ärge jätke seadet väga kuuma ega niiskesse keskkonda.
- ▶ Ärge kasutage seadme puhastamiseks aurpuhasteid või survepesureid.

### **⚠ HOIATUS – Lämbumisoht!**

Lapsed võivad pakkematerjalid üle pea tõmmata või end sinna sisse kerida ja lämbuda.

- ▶ Hoidke pakkematerjalid lastest eemal.
- ▶ Ärge laske lastel pakkematerjaliga mängida.

Lapsed võivad väikesi osi sisse hingata või alla neelata ning seetõttu lämbuda.

- ▶ Hoidke väikesed osad lastest eemal.



- ▶ Ärge laske lastel väikeste osadega mängida.

### ⚠ **HOIATUS – Plahvatusoht!**

Külmaringluse kahjustamise tagajärjel võib eralduda tuleohtlikku külmaainet, mis võib plahvatada.

- ▶ Sulamisprotsessi kiirendamiseks ärge kasutage muid mehhaanilisi seadmeid või muid vahendeid kui tootja soovitatud vahendid.
- ▶ Kinnikülmund toiduained eemaldage nüri esemega, nt puidust lusika varrega.

Põlevate survegaasidega tooted, nt aerosoolid võivad plahvatada.

- ▶ Ärge hoidke seadmes süttivate gaasidega tooteid ja plahvatusohtlikke aineid.

### ⚠ **HOIATUS – Tuleoht!**

Seadme sees olevad elektriseadmed võivad põhjustada tulekahju, nt kütteseadmed või elektrilised jäämasinad.

- ▶ Ärge kasutage seadme sees teisi elektriseadmeid.

### ⚠ **HOIATUS – Vigastusoht!**

Süsihappegaasi sisaldavate jookide pakendid võivad lõhkeda.

- ▶ Ärge hoidke sügavkülmkambris süsihappegaasi sisaldavaid jooke.

Eraldub tuleohtlik külmaaine ja kahjulikud gaasid võivad kahjustada silmi.

- ▶ Ärge kahjustage külmaaine kontuuri torusid ja isolatsiooni.

### ⚠ **HOIATUS – Külmapõletuste oht!**

Kokkupuude külmutatavate toiduainete ja külmade pindadega võib tekitada külmapõletusi.

- ▶ Ärge kunagi pange sügavkülmkambrist välja võetud toitu kohe suhu.
- ▶ Vältige naha pikemaajalist kokkupuutumist külmutatud toiduainete, jää ja metallist pindadega sügavkülmkambris.

### ⚠ **ETTEVAATUST – Tervisekahjustuse oht!**

Järgige järgmisi juhiseid, et kaitsta toiduaineid saastumise eest.

- ▶ Kui uks on pikemat aega lahti, võib seadme sisemuses temperatuur olulisel määral tõusta.
- ▶ Puhastage korrapäraselt pindu, mis võivad kokku puutuda toiduainete ja ligipääsetavate äravoolusüsteemidega.

- ▶ Toorest liha ja kala hoidke külmkapis sobivates anumates nii, et need ei puutu kokku teiste toiduainetega ja et nende mahl ei tilgu teiste toiduainete peale.
- ▶ Kui külmik/sügavkülmik seisab pikemat aega tühjana, lülitage seade välja, laske sulada, puhastage ja jätke uks lahti, et vältida hallituse teket.

Seadme metallist või metalloptilisest materjalist osad võivad sisaldada alumiiniumi. Happeliste toiduainete kokkupuutel seadmes oleva alumiiniumiga võivad alumiiniumioonid toiduainesse üle kanduda.

- ▶ Saastunud toiduaineid ärge tarbige.

## 1.7 Kahjustada saanud seade

### ⚠ HOIATUS – Elektrilöögi oht!

Kahjustatud seade või kahjustatud võrgujuhe on ohtlikud.

- ▶ Ärge kunagi rakendage tööle kahjustatud seadet.
- ▶ Ärge mitte kunagi tõmmake seadme voluvõrgust eraldamiseks võrgujuhtmest. Tõmmake alati võrgujuhtme võrgupistikust.
- ▶ Kui seade või võrgupistik on kahjustatud, tõmmake kohe võrgujuhtme võrgupistik välja või lülitage elektrikilbis kaitse välja.
- ▶ Kutsuge klienditeenindus. → *Lk27*

Asjatundmatult tehtud parandustööd on ohtlikud.

- ▶ Seadet tohivad remontida ainult selleks koolitatud spetsialistid.
- ▶ Seadme remontimiseks tohib kasutada ainult originaalvaruosi.
- ▶ Kui selle seadme võrgujuhe või ühendusjuhe saab kahjustada, tuleb see asendada erilise võrgujuhtme või erilise ühendusjuhtmega, mis on saadaval tootjalt või tema klienditeenindusest.

### ⚠ HOIATUS – Tuleoht!



Kui torud on kahjustada saanud, siis võib eralduda tuleohtlikku külmaainet ja kahjulikke gaase, mis võivad süttida.

- ▶ Hoidke tuli ja süüteallikad seadmest eemal.
- ▶ Õhutage ruumi.
- ▶ Lülitage seade välja. → *Lk15*
- ▶ Tõmmake võrgujuhtme võrgupistik välja või lülitage elektrikilbis kaitse välja.

► Võtke ühendust hooldekeskusega. → *Lk27*

## 2 Varalise kahju vältimine

### TÄHELEPANU

Sokli, siinide ja uste kasutamine istumisasutusena või redelina võib seade kahjustada.

► Ärge astuge ega toetuge soklile, siinidele ega ustele.

Õli või rasva toimel võivad plastosad ja uksetihendid muutuda poorseks.

► Hoidke plastosad ja uksetihendid õlist ja rasvast puhtad.

Seadme metallist või metalloptilisest materjalist osad võivad sisaldada alumiiniumi. Happeliste toiduainetega kokkupuute korral alumiinium korrodeerub ja muudab värvi.

► Hoidke toiduaineid seadmes ainult pakituna.

Seadme osade ja tarvikute pesemisel nõudepesumasinas võivad need deformeeruda või värvi muuta.

► Ärge kunagi peske seadme osi ja lisatarvikuid nõudepesumasinas.

## 3 Keskkonnakaitse ja säästmine

### 3.1 Pakendi käitlemine

Pakkematerjalid on keskkonnaohutud ja taaskasutatavad.

► Käideldge erinevaid komponente liikide järgi sorteeritult.

### 3.2 Energia säästmine

Kui järgite neid juhiseid, tarbib teie seade vähem voolu.

#### Paigalduskoha valik

■ Kaitske seadet otsese päikesekiirguse eest.

- Paigaldage seade küttekehadedest, pliidist ja muudest soojusallikatest võimalikult kaugemale:
  - Kaugus elektri- või gaasipliidist peab olema 30 mm.
  - Kaugus õli- või söepliitidest peab olema 300 mm.
- Ärge katke kinni ega blokeerige välimisi ventilatsiooniasasid.

### Energia säästmine kasutamisel

**Märkus:** Tarvikute paigutus ei mõjuta mingil viisil seadme energiatarbimist.

- Avage sügavkülmkambrist ust vaid lühikeseks ajaks ja sulgege see hoolikalt.
- Ärge kunagi katke kinni ega blokeerige sisemisi õhutusavasid või välimisi ventilatsiooniasasid.
- Transportige ostetud toiduaineid külmakotis ja pange kiiresti seadmesse.
- Soojadel toiduainetel ja jookidel laske enne sissepanekut jahtuda.
- Külmutatud toiduainete külma ära kasutamiseks pange need ülessulatamiseks jahekambrisse.
- Jätke toiduainete ja tagaseina vahele alati veidi ruumi.

## 4 Paigaldamine ja ühendamine

### 4.1 Tarnekomplekt

Kontrollige pärast lahtipakkimist kõiki osi transpordikahjustuste ja tarne kompleksuse suhtes.

Pretensioonide korral pöörduge oma edasimüüja või meie klienditeeninduse → *Lk27* poole.

Tarnekomplekti koostis:

- Integreeritav seade

## et Paigaldamine ja ühendamine

- detailid ja tarvikud<sup>1</sup>
- Paigaldusmaterjal
- Paigaldusjuhend
- kasutusjuhend
- hooldekeskuste loetelu
- garantii lisaleht<sup>2</sup>
- energiamärgistus
- teave energiakulu ja müra kohta
- Info Home Connect kohta

### 4.2 Paigalduskoha valiku kriteeriumid

#### HOIATUS

##### Plahvatusoht!

Kui seade on liiga väikeses ruumis, võib külmaringluse lekke korral tekkida tuleohtlik gaasi-õhu-segu.

- ▶ Paigaldage seade üksnes ruumi, mille ruumala on vähemasti 1 m<sup>3</sup> 8 g külmaaine kohta. Külmaaine kogus on märgitud tüübisildile.  
→ "Seade", Joonis **1** / **6** Lk13

Seadme kaal võib olenevalt mudelist olla tarnimisel kuni 80.

Seadme kaalu kandmiseks peab aluspind olema piisavalt stabiilne ja kandevoimeline.

See jahutusseade on ette nähtud kasutamiseks temperatuurivahemikus 10 °C kuni 38 °C.

Seade on lubatud ruumitemperatuuril täielikult toimiv.

Kui kasutate seadet madalamal ruumitemperatuuril, võib seadme kahjustused kuni ruumitemperatuurini 5 °C väljastada.

#### Paigaldusava mõõdud

Seadme paigaldamisel mõõblisse pöörake tähelepanu paigaldusava mõõtudele. Kõrvalekallete korral võib

seadme paigaldamisel tekkida probleeme.

#### Paigaldusava sügavus

Paigaldage seade avasse, mille sügavus on 560 mm.

#### Paigaldusava laius

Seadme jaoks ette nähtud paigaldusava laius peab olema vähemalt 710 mm.

#### Üksteise kohale ja üksteise kõrvale paigaldamine

Kui soovite paigaldada kahte külmi-  
kut üksteise kohale või üksteise kõrvale, peab seadmete vaheline vahekaugus olema vähemalt 150 mm.

Teatud seadmete puhul on võimalik paigaldus ilma minimaalse vahekauguseta. Hankige selle kohta infot kodumasinat kauplustest.

#### 4.3 Seadme paigaldamine

- ▶ Paigaldage seade vastavalt komplekti kuuluvale paigaldusjuhendile.

#### 4.4 Seadme ettevalmistamine esmakordseks kasutamiseks.

1. Võtke välja infomaterjal.
2. Eemaldage kaitsekile ja transpordikinnitused, nt teibid ja kartong.
3. Puhastage seadmet esmakordselt.  
→ Lk22

#### 4.5 Seadme ühendamine vooluvõrku

1. Ühendage võrgujuhtme pistik seadmega.

<sup>1</sup> Olenevalt seadme varustusest

<sup>2</sup> Mitte kõikides riikides

2. Ühendage seadme võrgujuhtme võrgupistik seadme lähedal asuvasse pistikupessa. Seadme ühendusandmed on toodud tüübisildil.  
→ "Seade", Joonis 1/6 Lk13
3. Kontrollige võrgupistiku tugevat kinnitust.
- ✓ Temperatuurinäidikutel kuvatakse animatsiooni ja juhtpaneel on lukustatud.
  - ✓ Seade on töövalmis, kui animatsioon on lõppenud ja temperatuurinäidiku kohta põleb üks LED-tuli.

## 5 Tutvumine

### 5.1 Seade

Siit leiate oma seadme komponendi ülevaate.

→ Joonis 1

**A** Jahekamber → Lk19

**B** Sügavkülmkamber → Lk20

**1** Juhtpaneel → Lk13

**2** Pudeliriiul → Lk13<sup>1</sup>

**3** Valgusti

**4** Hoiusahtel → Lk14

**5** Niiskusregulaatoriga köögiviljasahtel → Lk14

**6** Tüübisilt → Lk28

**7** Sügavkülmsahtel → Lk23


**8** Ukseriiul suurte pudelite jaoks → Lk14


### 5.2 Juhtpaneel

Juhtpaneeli abil saate seadistada kõiki seadme funktsioone ning saada teavet seadme käitusoleku kohta.

→ Joonis 2

**1** alarm lülitab hoiatussignaali välja.

**2**  lülitab sisse või välja ühenduse WLAN-koduvõrguga (Wi-Fi).


**3**  põleb, kui kasutaja määratud seadistused on välja reguleeritud Home Connect rakenduse kaudu. Lisateavet leiate Home Connect rakendusest.

**4** super (sügavkülmkamber) lülitab superkülmutus sisse või välja.

**5** Näitab sügavkülmkambriga seatud temperatuuri °C.

**6** super (jahekamber) lülitab superjahutus sisse või välja.

**7** Näitab jahekambri seatud temperatuuri °C.

**8**  3 sec. lülitab seadme sisse või välja.

## 6 Varustus

Seadme varustus sõltub mudelist.

### 6.1 Riidul

Riiduli asukoha muutmiseks võtke riidul välja ja asetage teise kohta.

→ "Riiduli eemaldamine", Lk23

### 6.2 Pudeliriiul

Asetage pudelid stabiilselt pudeliriiulile.

<sup>1</sup> Olenevalt seadme varustusest

Pudeliriivuli asukoha muutmiseks võtke pudeliriivul välja ja asetage see teise kohta.

→ "Riivuli eemaldamine", Lk23

### 6.3 Hoiusahtel

Säilitussahtlis on madalamad temperatuurid kui jahekambri. Ajuti võib esineda temperatuure alla 0 °C. Selleks et saavutada hoiusahtlis ligikaudu 0 °C temperatuuri, seadke jahekambri temperatuur 2 °C peale.

→ Lk15

Säilitussahtli madalamaid temperatuure kasutage kergesti riknevate toiduainete, nt kala, vorsti ja liha säilitamiseks.

### 6.4 Niiskusregulaatoriga köögiviljasahtel

Värsket puu- ja köögivilja hoidke pakendamata puu- ja köögiviljasahtlis. Lõigatud puu- ja köögivilja hoidke kinnikaetult või õhukindlalt pakituna. Niiskusregulaatori abil saate reguleerida köögiviljasahtlis õhuniiskust. Nii saate värsket puu- ja köögivilja säilitada kauem kui tavalise säilitamise korral.

→ Joonis 3

Puu- ja köögiviljasahtli õhuniiskust saate reguleerida vastavalt sellele, millist liiki ja millises koguses puu- või köögivilju sahtlis hoiate, selleks nihutage niiskusregulaatorit:

- Keerake vasakule, et saavutada madalamat õhuniiskust ▲, kui säilitate põhiliselt puuvilja, segatüüpi toitu ja kui sahtel on väga täis.
- Keerake paremale, et saavutada suurt õhuniiskust ▲▲, kui säilitate põhiliselt köögivilja või kui sisse pandud kogus on väike.

Sõltuvalt puu- ja köögiviljade kogusest ja liigist võib köögiviljasahtlisse tekkida kondensatsioonivett. Pühkige kondensatsioonivesi kuiva lapiga ära ja reguleerige niiskusregulaatorist välja madalam õhuniiskus. Et säilitada kvaliteeti ja maitset, hoidke külmatundlikku puu- ja köögivilja, nt ananassi, bananne, tsitruselisi, kurke, suvikõrvitsat, paprikat, tomateid ja kartuleid väljaspool seadet temperatuuril 8 °C kuni 12 °C.

### 6.5 Ukseriivul

Ukseriivuli asukoha muutmiseks võite ukseriivuli eemaldada ja teise kohta asetada.

→ "Ukseriivuli eemaldamine", Lk23

### 6.6 Tarvikud

Kasutage originaaltarvikuid. Need on teie seadme jaoks spetsiaalselt välja töötatud.

Teie seadme tarvikud olenevad mudelist.

#### Munarest

Asetage munad stabiilselt munarestile.

#### Jääkuubikukauss

Jääkuubikukaussi kasutage jääkuubikute valmistamiseks.

#### Jääkuubikute valmistamine

Kasutage jääkuubikute valmistamiseks ainult joogivett.

1. Täitke jääkuubikukauss  $\frac{3}{4}$  ulatuses joogiveega ja asetage sügavkülmkambrisse. Kinnikülmunud toiduained eemaldage nüri esemega, nt puidust lusika varrega.
2. Selleks et jääkuubikuid kätte saada, hoidke kaussi korraks volava vee all või painutage seda kergelt.

## 7 Põhimõtteline käsitsemine

### 7.1 Seadme sisselülitamine

1. Ühendage seade vooluvõrku.  
→ Lk 12  
**Märkus:** Kui seade lülitati eelnevalt välja juhtpaneelist, hoidke ① **3 sec.** 3 sekundit allavajutatult.
- ✓ Temperatuurinäidikutel kuvatakse animatsiooni ja juhtpaneel on lukustatud.
- ✓ Seade on töövalmis, kui animatsioon on lõppenud ja temperatuurinäidiku kohta põleb üks LED-tuli.
- ✓ Seade hakkab külmenema.
- ✓ Kõlab hoiatussignaal, temperatuurinäidik (sügavkülmkamber) ja "alarm" vilguvad, kuna sügavkülmkamber on veel liiga soe.
2. Lülitage hoiatussignaal **alarm** abil välja.
- ✓ "alarm" kustub niipea, kui seatud temperatuur on saavutatud.
3. Seadistage soovitud temperatuur.  
→ Lk 15

### 7.2 Nõuandeid kasutamise kohta

- Pärast seadme sisselülitamist saavutatakse seatud temperatuur alles mitme tunni pärast.  
Ärge pange toiduaineid sisse enne, kui seade on jõudnud seatud temperatuurile.
- Sügavkülmkambriga korpus koohtakse aeg-ajalt kergelt. See takistab kondensatsioonivee teket uksetihendite piirkonda.
- Ukse sulgemisel jälgige, et seesolevad toiduained ust ei blokeeriks.

- Ukse sulgemisel võib tekkida alarõhk. Ust on raske uuesti avada. Oodake veidi, kuni alarõhk kaob.
- Temperatuur seadmes varieerub sõltuvalt järgmistest tingimustest:
  - seadme avamise sagedus
  - sissepandud kogus
  - värskest säilitatud toiduainete temperatuur
  - Ümbritseva keskkonna temperatuur
  - otsene päikesekiirgus

### 7.3 Seadme väljalülitamine

- ▶ Hoidke ① **3 sec.** 3 sekundit allavajutatult.

### 7.4 Temperatuuri seadmine

**Nõuanne:** Home Connect rakenduse kaudu saate reguleerida temperatuuri, mida ei ole juhtpaneelil märgitud.

### Jahekambri temperatuuri seadmine

- ▶ Vajutage soovitud temperatuurile. Jahekambri soovituslik temperatuur on 4 °C.  
→ „OK” kleebis”, Lk 20

### Sügavkülmkambriga temperatuuri reguleerimine

- ▶ Vajutage soovitud temperatuurile. Sügavkülmkambriga soovituslik temperatuur on -18 °C.

## 8 Lisafunktsioonid

Siit saate teada, milliseid lisafunktsioone saab seadmel välja reguleerida. Home Connect rakenduse kaudu saab seadistada teisi lisafunktsioone.

### 8.1 superjahutus

superjahutus puhul läheb jahekamber nii külmaks kui võimalik.

Lülitage superjahutus sisse enne suures koguses toiduainete asetamist külmikusse.

**Märkus:** Kui superjahutus on sisse lülitatud, võib tekkida rohkem müra.

### superjahutus sisselülitamine

- ▶ Vajutage **super** (jahekamber).
- ✓ "super" (jahekamber) põleb.

**Märkus:** Ca 6 tunni pärast lülitub seade tavarežiimile.

### superjahutus väljalülitamine

- ▶ Vajutage **super** (jahekamber).

## 8.2 Automaatne superkülmutus

Automaatsel superkülmutus läheb sügavkülmkamber oluliselt külmemaks kui tavarežiimis. Nii külmuvad toiduained kiiremini.

Automaatne superkülmutus lülitub sisse, kui panete sisse teatava koguse värskeid toiduaineid.

Automaatne superkülmutus on tehases aktiveeritud. Automaatne superkülmutus on inaktiveeritav. Kui automaatne superkülmutus on sisse lülitatud, võib tekkida rohkem müra.

Pärast automaatse superkülmutus lõppu lülitub seade tavarežiimile.

### Automaatse superkülmutus aktiveerimine

- ▶ Hoidke **super** (sügavkülmkamber) 5 sekundit all, kuni kõlab helisignaali.
- ✓ Kui kõlab 2 helisignaali, siis on automaatne superkülmutus aktiveeritud.

### Automaatse superkülmutus inaktiveerimine

- ▶ Hoidke **super** (sügavkülmkamber) 5 sekundit all, kuni kõlab helisignaali.
- ✓ Kui kõlab 3 helisignaali, siis on automaatne superkülmutus inaktiveeritud.

### Automaatse superkülmutus katkestamine

1. Hoidke **super** (sügavkülmkamber) 5 sekundit allavajutatult.
  - ✓ Kui kõlab 3 helisignaali, siis on automaatne superkülmutus katkestatud.
2. Aktiveerige superkülmutus.  
→ *Lk16*

## 8.3 Manuaalne superkülmutus

superkülmutus korral läheb sügavkülmkamber nii külmemaks kui võimalik. Lülitage superkülmutus sisse 4 kuni 6 tundi enne seda, kui asetate sügavkülmkambris suurema koguse toiduaineid kui 2 kg.

Külmutusvõimsuse ärakasutamiseks kasutage superkülmutus.

→ "*Külmutusvõimsuse eeldused*", *Lk20*

**Märkus:** Kui superkülmutus on sisse lülitatud, võib tekkida rohkem müra.

### Manuaalne superkülmutus sisselülitamine

- ▶ Vajutage **super** (sügavkülmkamber).
- ✓ "super" (sügavkülmkamber) põleb.

**Märkus:** Ca 50 tunni pärast lülitub seade tavarežiimile.



## Manuaalne superkülmutus väljalülitamine

- ▶ Hoidke **super** (sügavkülmkamber) 5 sekundit allavajutatult.
- ✓ Kui kõlab 3 helisignaali, siis on automaatne superkülmutus katkestatud.

## 8.4 Sisevalgustus

### 8.5 Sabat-režiim

Et saaksite seadet kasutada ka sabati ajal, lülitab sabat-režiim välja kõik funktsioonid, mis ei ole tingimata vajalikud.

Sabat-režiimis on välja lülitatud järgmised funktsioonid:

- superjahutus
- Automaatne superkülmutus ja manuaalne superkülmutus
- alarm
- Sisevalgustus
- Helisignaaliid
- Teated juhtpaneelil

**Märkus:** Sabat-režiimis lülitub juhtpaneeli valgustus välja. "super" (sügavkülmkamber) põleb vähendatud eredusega.

### Sabat-režiimi sisselülitamine

- ▶ Hoidke **super** (sügavkülmkamber) 15 sekundit allavajutatult, kuni kõlab teine helisignaali.
- ✓ "super" (sügavkülmkamber) põleb.

**Märkus:** Umbes 74 tunni pärast lülitub seade tavarežiimile.

### Sabat-režiimi väljalülitamine

- ▶ Hoidke **super** (sügavkülmkamber) 15 sekundit allavajutatult, kuni kõlab teine helisignaali.

## 9 Alarm

### 9.1 Uksealarm

Kui seadme uks on pikemat aega lahti, lülitub sisse uksealarm. Kõlab hoiatussignaali, "alarm" vilgub ja vastava kambri jaoks seatud temperatuur vilgub.

### Uksealarmi väljalülitamine

- ▶ Sulgege seadme uks või vajutage **alarm**.
- ✓ Hoiatussignaali on välja lülitatud.

### 9.2 Temperatuurialarm

Kui sügavkülmkamber läheb liiga soojaks, lülitub sisse temperatuurialarm.

Kõlab hoiatussignaali, seadistatud temperatuur (sügavkülmkamber) ja "alarm" vilguvad.

### ⚠ ETTEVAATUST

#### Tervisekahjustuse oht!

Sulama hakates võivad bakterid paljunema hakata ja külmutatav toiduaine võib rikneda.

- ▶ Sulama hakanud või ülessulanud toiduainet ärge uuesti külmutage.
- ▶ Külmutage uuesti alles pärast keetmist või praadimist.
- ▶ Ärge arvestage enam maksimaalse säilitusajaga.

Temperatuurialarm võib sisse lülituda järgmistel juhtudel:

- Seade võetakse kasutusele. Pange toiduained sisse alles siis, kui seadistatud temperatuur on saavutatud.
- Sisse pannakse suures koguses värsked toiduained. Enne suures koguses toiduainete sissepanekut lülitage sisse superkülmutus.
- Sügavkülmkambri uks on liiga kaua avatud.

Kontrollige, kas külmutatud toiduaine on sulama hakanud või üles sulanud.

## Temperatuurialarmi väljalülitamine

- ▶ Vajutage **alarm**.
- ✓ Hoiatussignaal on välja lülitatud.

---

## 10 Home Connect

Seda seadet saab ühendada võrku. Ühendage oma seade mobiilse lõpp-seadmega, et kasutada Home Connect rakenduse abil funktsioone. Teenused Home Connect ei ole igas riigis saadaval. Funktsiooni Home Connect saadavus sõltub teenuse Home Connect saadavusest teie riigis. Teavet selle kohta leiate aadressilt: [www.home-connect.com](http://www.home-connect.com). Home Connect kasutamiseks seadistage esmalt ühendus WLAN-koduvõrguga (Wi-Fi<sup>1</sup>) ja Home Connect rakendusega.

Pärast seadme sisselülitamist oodake vähemalt 3 minutit, kuni seadme sise-mine algseadistamine on lõppenud. Alles seejärel seadistage Home Connect.

Rakendus Home Connect juhib teid läbi kogu sisselogimisprotsessi. Järgige juhiseid ning rakenduses Home Connect esitatud märkuseid.

### Märkused

- Järgige käesolevas kasutusjuhendis toodud ohutusjuhiseid ja tagage, et neid järgitakse ka siis, kui juhite seadet rakenduse Home Connect abil.  
→ "Ohutus", Lk6

- Käsitsemine seadmel on alati eelistatud. Sel ajal ei ole käsitsemine Home Connect rakenduse kaudu võimalik.

## 10.1 Home Connecti seadistamine

**Nõue:** Seadmel on paigalduskohas WLAN-koduvõrgu (Wi-Fi) vastuvõtt.

1. Skaneerige QR-kood.



QR-koodi abil saate installeerida Home Connect rakenduse ja oma seadme ühendada.

2. Järgige Home Connect rakenduse juhiseid

## 10.2 WLAN-koduvõrguga loodud ühenduse (Wi-Fi) sisselülitamine

- ▶ Vajutage .

## 10.3 Seadmete nutikas ühendamine Matter<sup>2</sup>

Universaalne Matter-standard annab võimaluse ühendada eri tootjate nutiseadmed. Saate nutiseadmeid ühendada näiteks keeleabiga või teiste juhtkeskustega.

**Märkus:** Kõik seadmed Matter-standardit ei toeta. Kontrollige Home Connect rakenduses, kas Teie seade toetab Matter-standardit.

---


<sup>1</sup> WiFi on WiFi Alliance registreeritud kaubamärk.

<sup>2</sup> Matter töötatakse välja Connectivity Standards Alliance™ poolt. See kaubamärk, selle juurde kuuluvad logod ja tähised on alliansi märgid, kõik õigused reserveeritud.

## Nõuded

- Seade on ühendatud WLAN-koduvõrgu (Wi-Fi) ja Home Connect rakendusega.
- Rakendus, mis toetab kodumasinatate Matter-standardit, on installeeritud mobiiliseadmesse.
- ▶ Järgige Home Connect rakenduses esitatud juhiseid seadme ühendamiseks Matter-võrgustikuga.

## 10.4 WLAN-koduvõrguga loodud ühenduse (Wi-Fi) väljalülitamine

- ▶ Vajutage .



## 10.5 Home Connect tarkvara värskenduse installeerimine

**Märkus:** Kui kättesaadav on Home Connect tarkvara värskendus, ilmub teade Home Connect rakenduses.

- ▶ Home Connect tarkvara värskenduse installeerimiseks järgige juhiseid Home Connect rakenduses.
- ✓ Installeerimise ajal on juhtpaneel osaliselt lukustatud.

## 10.6 Home Connect seadistuste lähtestamine

Kui seadme ühendamisel WLAN-koduvõrguga (Wi-Fi) tekib probleeme või kui soovite seadet ühendada mõne teise WLAN-koduvõrguga (Wi-Fi), võite Home Connect seadistused lähtestada.

- ▶ Hoidke  6 sekundit all, kuni  kustub.
- ✓ Home Connect seadistused on lähtestatud.

## 10.7 Andmekaitse

Järgige juhiseid andmekaitse kohta.

Teie seadme esmakordsel ühendamisel internetiga ühendatud koduvõrku edastab teie seade Home Connect serverile järgmised andmete kategooriad (esmaregistreerimine):

- Seadme selge ID (koosneb seadmevõtmetest ning paigaldatud Wi-Fi sidemooduli MAC-aadressist).
- Wi-Fi sidemooduli turvasertifikaat (ühenduse infotehniliseks kaitsmiseks).
- Teie kodumasinatena aktuaalne tarkvaraversioon ja riistvaraversioon.
- Võimaliku eelnenud tehaseseadistustele lähtestamise olek.

Esmaregistreerimine valmistab ette Home Connect funktsioonide kasutamise ja on vajalik alles sellel ajahetkel, mil te soovite Home Connect funktsioone esmakordselt kasutada.

**Märkus:** Arvestage, et Home Connect funktsionaalsused on kasutatavad ainult koos Home Connect rakendusega. Teavet andmekaitse kohta saab avada Home Connect rakenduses.

---

## 11 Jahekamber

Jahekambris saate hoida liha, vorsti, kala, piimatooteid, mune, valmistooted ja küpsetisi.

Temperatuuri saab reguleerida vahemikus 2 °C kuni 8 °C.

Jahekambris hoides saate lühikese kuni keskmiselt pika aja jooksul säilitada ka kiiresti riknevaid toiduaineid. Mida madalam on valitud temperatuur, seda kauem toiduained säilivad.

## 11.1 Juhtnöörid toiduainete hoidmiseks jahekambris

- Säilitage vaid värsked ja riknemata toiduaineid.
- Säilitage toiduaineid õhukindlalt pakendatuna või kaane all.
- Selleks et vältida õhuringluse kahjustamist ja toiduainete külmumist, ärge asetage toiduaineid otse vastu tagaseina.
- Laske soojadel roogadel ja jookidel esmalt maha jahtuda.
- Järgige tootja märgitud minimaalset säilimisaega või realiseerimise ja tarvitamise lõpptähtpäeva.

## 11.2 Jahekambri külmatsoonid

Jahekambris ringleva õhu toimel teivad erinevad külmatsoonid.

### Kõige külmem tsoon

Kõige külmem tsoon on säilitussahtlis.

**Nõuanne:** Kergesti riknevaid toiduaineid, nt kala, vorsti ja liha, hoidke kõige külmemas tsoonis.

### Kõige soojem tsoon

Kõige soojem tsoon on ukse juures kõige üleval.

**Nõuanne:** Hoidke kõige soojemas tsoonis vähem tundlikke toiduaineid, nt kõva juustu ja võid. Nii tulevad juustu maitseomadused paremini välja ning või jääb määritavaks.

## 11.3 „OK” kleebis

Kleebisega „OK” saate kontrollida, kas jahekambris on saavutatud toiduainetele vajalik temperatuur +4 °C või madalam.

Kleebist "OK" ei ole kõikidel mudelitel.

Kui kleebis ei näita „OK”, alandage sammhaaval temperatuuri .

→ *"Jahekambri temperatuuri seadmine", Lk15*

Pärast seadme kasutuselevõttu võib seatud temperatuurini jõudmiseks kuluda kuni 12 tundi.



Korrektne seadistus

---

## 12 Sügavkülmkamber

Sügavkülmkambris võite säilitada sügavkülmutatud toiduaineid, toiduaineid külmutada ja valmistada jääkuubikuid.

Temperatuuri saab reguleerida vahemikus -16 °C kuni -24 °C.

Toiduaineid tuleks pikaajaliselt säilitada temperatuuril -18 °C või alla selle.

Sügavkülmkambris saate pikemat aega säilitada ka kiiresti riknevaid toiduaineid. Madalad temperatuurid aeglustavad või peatavad riknemise.

### 12.1 Külmutusvõimsus

Külmutusvõimsus näitab, kui suure koguse toiduaineid ja kui mitme tunni jooksul suudab seade sügavkülmutada.

Andmed külmutusvõimsuse kohta leiate tüübisildilt.

→ *"Seade", Joonis 1/6 Lk13*

### Külmutusvõimsuse eeldused

1. Ca 24 tundi enne värskete toiduainete sissepanekut lülitage sisse superkülmutus.

→ *"Manuaalne superkülmutus sisselülitamine", Lk16*

2. Asetage toiduained esmalt kõige alumisse sügavkülmasahtlisse.

## 12.2 Sügavkülmkambri mahu täielik kasutamine

Siit saate teada, kuidas mahutada sügavkülmkambrisse maksimaalne kogus toiduaineid.

1. Võtke kõik tarvikud sügavkülmkambrist välja. → Lk23
2. Laduge toiduained otse sügavkülmkambri põhja.

## 12.3 Juhtnõõrid toiduainete asetamiseks sügavkülmkambris

- Säilitage toiduaineid õhukindlalt pakendatuna.
- Ärge pange külmutatavaid ja sügavkülmutatud toiduaineid üksteise vastu.
- Jaotage toiduained sügavkülmasahtlites ühtlaselt laiali.
- Et õhk saaks seadmes takistamatult ringelda, lükake sügavkülm-sahtel lõpuni sisse.

## 12.4 Juhtnõõrid värskete toiduainete külmutamiseks

- Külmutage ainult värsked ja kvaliteetseid toiduaineid.
- Külmutage toiduained portsjonhaaval.
- Keedetud, praetud või küpsetatud toiduained on sobivamad kui toorelt söödavad toiduained.
- Köögiviljad peske, tükeldage ja blanšeerige enne külmutamist.
- Puuviljad peske, eemaldage südamik, vajaduse korral koorige, lisage suhkrut või askorbiinhappelahust.
- Külmutamiseks sobivad nt küpsetised, kala ja mereannid, liha, uluki- ja linnuliha, ilma kooreta munad, juust, või, kohupiim, valmistoidud ja toidujäägid.

- Külmutamiseks ei sobi nt lehtsalat, redis, koorega munad, viinamarjad, toored õunad ja pirnid, jogurt, hapukoor ja majonees.

## Külmutatavate toiduainete pakkimine

Kui valite sobiva pakendimaterjali ja õige pakkeviisi, säilitate toote kvaliteedi ja hoiate ära külmapõletused.

1. Pange toiduained pakendisse.
2. Suruge õhk välja.
3. Sulgege pakend õhutihedalt, et toiduained ei kaotaks maitset ega muutuks kuivaks.
4. Kirjutage pakendile sisu nimetus ja külmutamise kuupäev.

## 12.5 Külmutatud toiduainete säilivus temperatuuril -18 °C

| Toiduaine                             | Säilitusaeg  |
|---------------------------------------|--------------|
| kala, vorst, valmistoidud, küpsetised | kuni 6 kuud  |
| linnuliha, liha                       | kuni 8 kuud  |
| puuviljad, köögiviljad                | kuni 12 kuud |

Trükitud külmutuskalender näitab maksimaalset säilitusaega kuudes püsival temperatuuril -18 °C.

## 12.6 Külmutatud toiduainete ülessulutamise meetodid

### ⚠ ETTEVAATUST

#### Tervisekahjustuse oht!

Sulama hakates võivad bakterid paljunema hakata ja külmutatav toiduaine võib rikneda.

- ▶ Sulama hakanud või ülessulanud toiduainet ärge uuesti külmutage.
- ▶ Külmutage uuesti alles pärast keetmist või praadimist.
- ▶ Ärge arvestage enam maksimaalse säilitusajaga.

- Loomsed toiduained, nt kala, liha, juust, kohupiim sulatage jahekambri.
- Leiba sulatage toatemperatuuril.
- Mikrolaineahjus, küpsetusahjus või pliidiplaadil valmistage toiduaineid, mis on mõeldud kohe tarbimiseks.

---

## 13 Sulatamine

### 13.1 Jahekambri sulatamine

Töötamise ajal tekib jahekambri tagaseinale funktsioonist tingituna sulamisvee tilku või härmatist. Jahekambri tagasein sulab automaatselt.

→ *Joonis 4*

Sulamisvesi voolab sulamisvee renni mööda äravooluavasse ja sealt aurustumisalusele ning seda ei ole vaja ära pühkida.

Selleks et sulamisvesi saaks ära voolata ja et ei tekiks lõhnu, järgige järgmisi juhiseid: Sulamisvee renni ja äravooluava puhastamine → *Lk23*.

### 13.2 Sügavkülmkambri sulatamine

Tänu täisautomaatsel "NoFrost"-süsteemile püsib sügavkülmkamber jäävaba. Sulatamine pole vajalik.

---

## 14 Puhastamine ja hooldamine

Puhastamist mitteligipäasetavates kohtades peab teostama klienditeenindus. Klienditeeninduse poolt puhastamine võib põhjustada kuulsid.

### 14.1 Seadme ettevalmistamine puhastamiseks

1. Lülitage seade välja. → *Lk15*

2. Lahutage seade vooluvõrgust. Tõmmake võrgujuhtme võrgupistik välja või lülitage elektrikilbis kaitse välja.
3. Võtke kõik toiduained seadmest välja ja asetage jahedasse kohta. Kui on olemas, siis asetage toiduainetele külmaakud.
4. Võtke kõik sissepandud osad ja lisatarvikud seadmest välja.  
→ *Lk23*

### 14.2 Seadme puhastamine

#### ⚠ HOIATUS

#### Elektrilöögi oht!

Sissetungiv niiskus võib tekitada elektrilöögi.

- ▶ Ärge kasutage seadme puhastamiseks aurpuhasteid või survepesureid.

Valgustisse või juhtelementidesse sattuv vedelik võib olla ohtlik.

- ▶ Loputusvesi ei tohi voolata valgustisse ega juhtelementidesse.

#### TÄHELEPANU

Ebasobivad puhastusvahendid võivad kahjustada seadme pindu.

- ▶ Ärge kasutage kõvasid küürimispatju või küürivaid käsnu.
- ▶ Ärge kasutage tugevatoimelisi ega küürivaid puhastusvahendeid.
- ▶ Ärge kasutage suure alkoholisisaldusega puhastusvahendeid.

Kui äravooluavasse sattub vedelikku, võib aurustumisaluse üle ajada.

- ▶ Loputusvesi ei tohi sattuda äravooluavasse.

Seadme osade ja tarvikute pesemisel nõudepesumasinas võivad need deformeeruda või värvi muuta.

- ▶ Ärge kunagi peske seadme osi ja lisatarvikuid nõudepesumasinas.

1. Seadme ettevalmistamine puhastamiseks. → *Lk22*

2. Puhastage seade, seadme osad, tarvikud ja uksetihendid lapi, leige vee ja neutraalse pH-tasemega pesuvahendiga.
3. Kuivatage korralikult pehme kuiva lapiga.
4. Asetage seadme osad kohale ja monteeri lahtimonteeritavad osad kokku.
5. Ühendage seade vooluvõrku.  
→ Lk 12
6. Pange toiduained sisse.

### 14.3 Sulamisvee renni ja äravooluava puhastamine

Puhastage sulamisvee renni ja äravooluava regulaarselt, et sulamisvesi saaks ära voolata.

1. Eemaldage hoiusahtel. → Lk 23
2. Puu- ja köögiviljasahtli kohal oleva riiuli eemaldamine → Lk 23
3. Puhastage sulamisvee renni ja äravooluava regulaarselt näiteks vatitikuga.  
→ Joonis 5



### 14.4 Sissepandud osade väljavõtmine

Kui soovite sissepandud osi põhjalikult puhastada, siis võtke need seadmest välja.

#### Riiuli eemaldamine

- ▶ Kergitage riiulit eest ①, tõmmake välja ja eemaldage ②.  
→ Joonis 6

#### Ukseriuli eemaldamine

- ▶ Kergitage ukseriulit ja võtke see välja.  
→ Joonis 7

### Hoiusahtli eemaldamine

1. Tõmmake säilitussahtel lõpuni välja.
2. Kergitage säilitussahet eest ① ja eemaldage ②.  
→ Joonis 8

### Puu- ja köögiviljasahtli eemaldamine

1. Suurte pudelite jaoks ette nähtud ukseriuli eemaldamine. → Lk 23
2. Tõmmake puu- ja köögiviljasahtel lõpuni välja.
3. Kergitage puu- ja köögiviljasahtlit eest ① ja võtke välja ②.  
→ Joonis 9

### Sügavkülmsahtli eemaldamine

1. Tõmmake sügavkülmsahet lõpuni välja.
2. Kergitage sügavkülmsahet eest ① ja eemaldage see ②.  
→ Joonis 10

### Sahtli esipaneeli eemaldamine

Puu- ja köögiviljasahtli ja sügavkülmasahtlite esipaneeli võite puhastamise hõlbustamiseks maha võtta.

- ▶ Suruge sahtli külgmised keeled sisse ① ja keerake esipaneel sahtli küljest lahti ②.  
→ Joonis 11

### 14.5 Seadme osade väljavõtmine

Kui soovite seadet põhjalikult puhastada, saate teatud osad seadmest välja võtta.

#### Puu- ja köögiviljasahtli kohal olev riiul

Puu- ja köögiviljasahtli katte põhjalikuks puhastamiseks võite need selle võtta.

### Puu- ja köögiviljasahtli kohal oleva riuli eemaldamine

1. Eemaldage hoiusahtel. → *Lk23*
2. Eemaldage puu- ja köögiviljasahtel. → *Lk23*
3. Köögiviljasahtli kohal oleva riuli eemaldamine. → *Lk23*

### Puu- ja köögiviljasahtli kohal oleva riuli paigaldamine

1. Jälgige, et puu- ja köögiviljasahtli kohal oleva riuli spoiler on õiges asendis.  
→ *Joonis 12*
2. Asetage kohale puu- ja köögiviljasahtli kohal olev riul.

---

## 15 Tõrgete kõrvaldamine

Väiksemaid tõrkeid oma seadmel saate ise kõrvaldada. Enne hooldeskeskusesse pöördumist tutvuge tõrgete kõrvaldamise juhistega. Nii väldite asjatuid kulusid.

### HOIATUS Elektrilöögi oht!

Asjatundmatult tehtud parandustööd on ohtlikud.



- ▶ Seadet tohivad remontida ainult selleks koolitatud spetsialistid.
- ▶ Seadme remontimiseks tohib kasutada ainult originaalvaruosi.
- ▶ Kui selle seadme võrgujuhe või ühendusjuhe saab kahjustada, tuleb see asendada erilise võrgujuhtme või erilise ühendusjuhtmega, mis on saadaval tootjalt või tema klienditeenindusest.



---

| Rike   | Põhjus ja tõrkeotsing   |
|--|---|
| Seade ei jahuta, näidid ja valgustus põlevad.              | Väljalülitusrežiim on sisse lülitatud. <ol style="list-style-type: none"><li>1. Lahutage seade vooluvõrgust.<br/>Tõmmake võrgujuhtme võrgupistik välja või lülitage elektrikilbis välja kaitse.</li><li>2. Oodake 2 minutit.</li><li>3. Ühendage seade uuesti vooluvõrguga. → <i>Lk12</i></li><li>4. Hoidke <b>super</b> (jahekamber) allavajutatuna, kuni kõlab 4 helisignaali.</li><li>5. Kontrollige mõne aja pärast, kas seade jahutab.</li></ol> |
| LED-valgustus ei tööta.                                    | Võimalikud on erinevad põhjused. <ul style="list-style-type: none"><li>▶ Võtke ühendust hooldeskeskusega.<br/>Hooldeskeskuste kontaktid leiate tarnekomplekti kuuluvast hooldeskeskuste loetelust.</li></ul>  |
| Külmutusagregaat lülitub üha sagedamini ja pikemalt sisse. | Seadet on tihti avatud. <ul style="list-style-type: none"><li>▶ Ärge avage seadme ust asjatult.</li></ul> Välimised ventilatsioonivad on kinni kaetud. <ul style="list-style-type: none"><li>▶ Eemaldage välimistelt ventilatsioonivadelt takistused.</li></ul>   |

---



| Rike   | Põhjus ja tõrkeotsing  |
|--|--|
| Külmutusagregaat lülitub üha sagedamini ja pikemalt sisse.                           | <p>See ei ole viga. Kaasaegsed külmaseadmed lülituvad sagedamini sisse ja neil on tõhusaks jahutamiseks erinevad võimsusastmed.</p>  <ul style="list-style-type: none"> <li>▶ Eemaldage välimistelt ventilatsiooniavadelt takistused.</li> <li>▶ Paigaldage seade küttekehadest, pliidist ja muudest soojusallikatest võimalikult kaugemale: Vältige pikemat otsest päikesekiirgust seadmele.</li> <li>▶ Avage ahju ust vaid nii lühikeseks ajaks kui vaja.</li> <li>▶ Laske soojadel roogadel ja jookidel enne säilitamist jahtuda.</li> </ul> |
| Jahekambri tagaseinale teki külma kiht.  | <p>See ei ole viga. Kaasaegsed külmaseadmed tagavad jahekambri ühtlasema temperatuuri. Jahekambri tagaseina sulatatakse järjepidevalt automaatselt.</p>  <ul style="list-style-type: none"> <li>▶ Avage ahju ust vaid nii lühikeseks ajaks kui vaja.</li> <li>▶ Pakkige toiduained õhukindlalt või katke need kinni.</li> <li>▶ Laske soojadel roogadel ja jookidel enne säilitamist jahtuda.</li> <li>▶ Jätke toiduainete ja siseseinte vahele alati veidi ruumi.</li> </ul>   |
| Home Connect ei tööta nõuetekohaselt.  | <p>Võimalikud on erinevad põhjused.</p> <ul style="list-style-type: none"> <li>▶ Liikuge <a href="http://www.home-connect.com">www.home-connect.com</a> peale.</li> </ul>  |
| Kõlab hoiatussignaal, seadistatud temperatuur (jahekamber) ja "alarm" vilguvad.      | <p>Jahekambri uks on avatud.</p> <ul style="list-style-type: none"> <li>▶ Sulgege jahekambri uks.</li> </ul>   |
| Kõlab hoiatussignaal, seadistatud temperatuur (sügavkülmkamber) ja "alarm" vilguvad. | <p>Võimalikud on erinevad põhjused.</p> <ul style="list-style-type: none"> <li>▶ Vajutage <b>alarm</b>.</li> <li>✓ Alarm lülitatakse välja.</li> </ul> <p>Sügavkülmkambri uks on avatud.</p> <ul style="list-style-type: none"> <li>▶ Sulgege sügavkülmkambri uks.</li> </ul> <p>Välimised ventilatsiooniavad on kinni kaetud.</p> <ul style="list-style-type: none"> <li>▶ Eemaldage välimistelt ventilatsiooniavadelt takistused.</li> </ul>   |

| Rike   | Põhjus ja tõrkeotsing  |
|--|--|
| Kõlab hoiatussignaal, seadistatud temperatuur (sügavkülmkamber) ja "alarm" vilguvad. | Sisse on pandud suuremas koguses värskeid toiduaineid.<br><ul style="list-style-type: none"> <li>▶ Ärge ületage külmutusvõimsust.<br/>→ "Külmutusvõimsus", Lk20</li> </ul>   |
| Temperatuur on seadistatud temperatuurist väga erinev.                               | Võimalikud on erinevad põhjused.<br><ol style="list-style-type: none"> <li>1. Lülitage seade välja. → Lk15</li> <li>2. Lülitage seade ca 5 minuti pärast uuesti sisse.<br/>→ Lk15 <ul style="list-style-type: none"> <li>▶ Kui temperatuur on liiga kõrge, kontrollige paari tunni pärast uuesti.</li> <li>▶ Kui temperatuur on liiga madal, kontrollige järgmisel päeval uuesti.</li> </ul> </li> </ol> |
| Sulamisreeb või äravooluava on ummistunud.   | Sulamisvee reeb või äravooluava on ummistunud.<br><ul style="list-style-type: none"> <li>▶ Puhastage sulamisvee reeb ja äravooluava. → Lk23</li> </ul>    |
| Seade muliseb, sumiseb, kuriseb, klõpsub või nagiseb.                                | See ei ole viga. Mootor, nt külmutusagregaat või ventilaator on töös. Külmutusaine voolab mööda torusid. Mootor, lüliti või magnetventiilid lülituvad sisse/välja. Toimunud on automaatne sulatus.<br>Tegevused pole vajalikud.  |
| Seade tekitab müra.  | Seadme osad kõiguvad või blokeeruvad.<br><ul style="list-style-type: none"> <li>▶ Kontrollige väljavõetavaid osi ja asetage need vajaduse korral uuesti sisse.</li> </ul>  |
|     | Pudelid või anumad puutuvad kokku.<br><ul style="list-style-type: none"> <li>▶ Nihutage pudelid ja anumad üksteisest eemale.</li> </ul>  |
|  | superkülmutus on sisse lülitatud.<br>Tegevused pole vajalikud.   |

## 15.1 Voolukatkestus

Voolukatkestuse ajal tõuseb temperatuur seadmes, seeläbi lüheneb säilimisaeg ja toiduaine kvaliteet alaneb.

Meie veebisaidil leiate andmed selle kohta, kui pikk on sügavkülmutatud toiduainete säilimise aeg, kui seadmes tekib tõrge.

## Märkused

- Voolukatkestuse ajal avage seadet võimalikult vähe ja ärge asetage sellesse muid toiduaineid.
- Kontrollige toiduainete kvaliteeti vahetult pärast voolukatkestust.
  - Toiduained, mis on sulatud ja soojemad kui 5 °C, kõrvaldage.
  - Kergelt ülessulanud toiduained keetke või praadige ja tarbige ära või külmutage uuesti.

## 16 Ladustamine ja jäätmekäitlus

### 16.1 Seadme kasutamise lõpetamine

1. Lülitage seade välja. → *Lk15*
2. Lahutage seade vooluvõrgust. Tõmmake võrgujuhtme võrgupistik välja või lülitage elektrikilbis kaitse välja.
3. Võtke kõik toiduained välja.
4. Puhastage seade. → *Lk22*
5. Sisemuse ventileerimise tagamiseks jätke seade avatuks.

### 16.2 Kasutatud seadme jäätmekäitlus

Keskkonnasäästliku jäätmekäitlusega saab väärtuslikke tooraineid taaskasutada.

#### ⚠ HOIATUS

##### Tervisekahjustuse oht!

Lapsed võivad end seadmesse lukustada ja sattuda eluohtlikku olukorda.

- ▶ Et lastel oleks raskem sisse ronida, ärge võtke reste ja mahuteid seadmest välja.
- ▶ Hoidke lapsed kasutusest kõrvaldatud seadmest eemal.

#### ⚠ HOIATUS

##### Tuleoht!

Torude kahjustamise korral võib eralduda tuleohtlikku külmaainet ja kahjulikke gaase, mis võivad süttida.

- ▶ Ärge kahjustage külmaaine kontuuri torusid ja isolatsiooni.
1. Tõmmake võrgujuhtme võrgupistik välja.
  2. Lõigake võrgujuhe läbi.
  3. Suunake seade keskkonnasäästliku jäätmekäitlusele. Teavet nõuetekohaste jäätmekäitlusviiside kohta saate oma müügi-

esindajalt ning oma valla- või linnavalitsusest.



Käesolev seade on märgistatud vastavalt direktiivile 2012/19/EL elektri- ja elektroonika-seadmete jäätmete kohta. Direktiiv sätestab elektri- ja elektroonikaseadmete jäätmete tagastamise ja ringlussevõtu raamtingimused Euroopa Liidus.

## 17 Klienditeenindus

Talitluse seisukohalt olulisi ökodisaini määrusele vastavaid originaalvaruosi saate tellida meie hooldekeskusest vähemalt 10 aasta jooksul alates seadme turulelaskmisest Euroopa Majanduspiirkonnas.

**Märkus:** Klienditeeninduse kasutamine on tootja vastavalt kohalike kehtivate garantiitingimuste raames tasuta. Garantii (tootjagarantii eratarbijatele) minimaalne kestus on Euroopa majandusruumis 2 aastat vastavalt kehtivatele kohalikele garantiitingimustele. Garantiitingimused ei mõju teistele õigustele või nõuetele, mis laienevad teile kohaliku õiguse järgi.

Üksikasjalikku teavet garantiiaja ja -tingimuste kohta oma riigis saate, kui skännite QR-koodi lisatud dokumendil, mis käsitleb kontakte ja garantiitingimusi, samuti meie hooldekeskusest, edasimüüjalt või meie veebilehelt.

Kui võtate ühendust klienditeenindusega, vajate oma seadme tootenumbrit (E-Nr) ja tootmisnumbrit (FD) ja järjekorranumbrit (Z-Nr).

Klienditeeninduse kontaktandmed leiata, kui skännite QR-koodi lisatud

dokumendil, mis käsitleb kontakte ja garantiitingimusi, samuti meie veebilehelt.

### 17.1 Tootenumber (E-Nr), tootmisnumber (FD) ja järjekorranumber (Z-Nr)

Tootenumbri (E-Nr) ja tootmisnumbri (FD) ja järjekorranumbri (Z-Nr) leiate seadme tüübisildilt.

→ "Seade", Joonis **1**/**6** Lk13

Oma seadme andmete ja klienditeeninduse telefoninumbri kiireks leidmiseks võiksite need andmed üles märkida.

---

## 18 Tehnilised andmed

Andmed külmaaine ja mahu kohta ning muud tehnilised andmed leiate tüübisildilt.

→ "Seade", Joonis **1**/**6** Lk13

See toode sisaldab energiatõhususklassi E valgusallikat. Valgusallikas on saadaval varuosana ja seda tohib vahetada ainult asjaomase väljaõppega spetsialist.

Lisateavet oma mudeli kohta leiate internetist aadressilt <https://eprel.ec.europa.eu/><sup>1</sup>. See veebiaadress on lingitud EL ametliku tooteandmebaasiga EPREL. Palun järgige siis mudeliotsingu kohta antud juhiseid. Mudelitunnus tuleneb märkidest tootenumbri (E-Nr.) kaldkriipsu ees tüübisildil. Teise võimalusena leiate mudelitunnuse ka EL-energiamärgise esimesest reast.

### 18.1 Teave vaba ja avatud lähtekoodiga tarkvara kohta

See toode sisaldab tarkvarakomponente, mis on autoriõiguste omanike poolt litsentseeritud vaba või avatud lähtekoodiga tarkvarana. Vastav litsentsiteave on salvestatud kodumasinasse. Ligipääs vastavale litsentsiteabele on võimalik ka Home Connect rakenduse kaudu: „Profiil -> Õiguslikud juhised -> Litsentsiteave“.<sup>2</sup> Litsentsiteabe saate toote veebilehelt alla laadida. (Palun otsige toote veebilehel oma seadme mudelit ja täiendavaid dokumente.) Teise võimalusena saate vastava teabe tellida aadressilt [ossrequest@bshg.com](mailto:ossrequest@bshg.com) või BSH Hausgeräte GmbH, Carl-Wery-Str. 34, D-81739 München. Lähtekood antakse kasutada selle tellimisel.

Palun saatke oma tellimus aadressil [ossrequest@bshg.com](mailto:ossrequest@bshg.com) või BSH Hausgeräte GmbH, Carl-Wery-Str. 34, D-81739 München.

Teema: „OSSREQUEST“

Teie tellimuse käsitlemise kulude eest esitatakse teile arve. See pakumine kehtib kolm aastat alates ostu kuupäevast või vähemalt selle ajavahemiku kohta, mille jooksul me pakume vastavale seadmele tehnilist tuge ja varuosi.

---

<sup>1</sup> Kehtib ainult Euroopa majandusruumi jaoks

<sup>2</sup> Olenevalt seadme varustusest

## 19 Vastavusdeklaratsioon


Käesolevaga deklareerib BSH Hausgeräte GmbH, et seade, millel on Home Connect funktsioon, on kooskõlas direktiivi 2014/53/EU põhinõuete ja muude asjakohaste sätetega.

Põhjaliku RED vastavusdeklaratsiooni leiate veebisaidilt [www.bosch-home.com](http://www.bosch-home.com) oma seadme tootelehel täiendavate dokumentide alt.



2,4-GHz-riba (2400–2483,5 MHz): max 100 mW

5-GHz-sagedusriba (5150–5350 MHz + 5470–5725 MHz): max 150 mW

|  |    |    |    |    |    |         |    |    |    |
|--|----|----|----|----|----|---------|----|----|----|
|  | BE | BG | CZ | DK | DE | EE      | IE | EL | ES |
|  | FR | HR | IT | CY | LI | LV      | LT | LU | HU |
|  | MT | NL | AT | PL | PT | RO      | SI | SK | FI |
|  | SE | NO | CH | TR | IS | UK (NI) |    |    |    |

5 GHz WLAN (Wi-Fi): kasutamiseks ainult siseruumides.

|    |    |    |    |    |    |    |    |
|----|----|----|----|----|----|----|----|
| AL | BA | MD | ME | MK | RS | UK | UA |
|----|----|----|----|----|----|----|----|

5 GHz WLAN (Wi-Fi): kasutamiseks ainult siseruumides.



# Thank you for buying a Bosch Home Appliance!

Register your new device on MyBosch now and profit directly from:

- **Expert tips & tricks for your appliance**
- **Warranty extension options**
- **Discounts for accessories & spare-parts**
- **Digital manual and all appliance data at hand**
- **Easy access to Bosch Home Appliances Service**

Free and easy registration – also on mobile phones:

**[www.bosch-home.com/welcome](http://www.bosch-home.com/welcome)**



## Looking for help? You'll find it here.

Expert advice for your Bosch home appliances, help with problems or a repair from Bosch experts.

Find out everything about the many ways Bosch can support you:

**[www.bosch-home.com/service](http://www.bosch-home.com/service)**

Contact data of all countries are listed in the attached service directory.

### **BSH Hausgeräte GmbH**

Carl-Wery-Straße 34

81739 München, GERMANY

[www.bosch-home.com](http://www.bosch-home.com)

A Bosch Company



**9001752724** (050717)

et, lt, lv