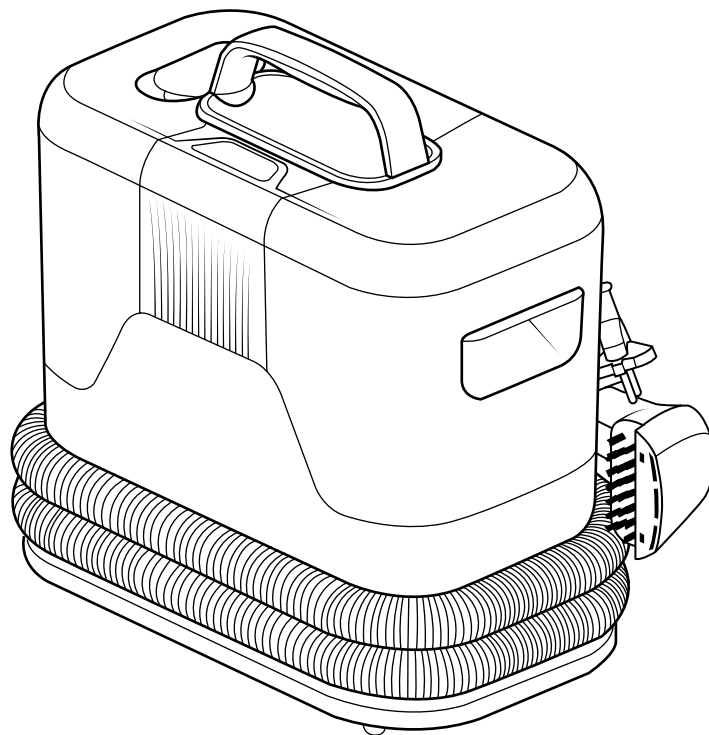


TEFAL

CLEAN IT

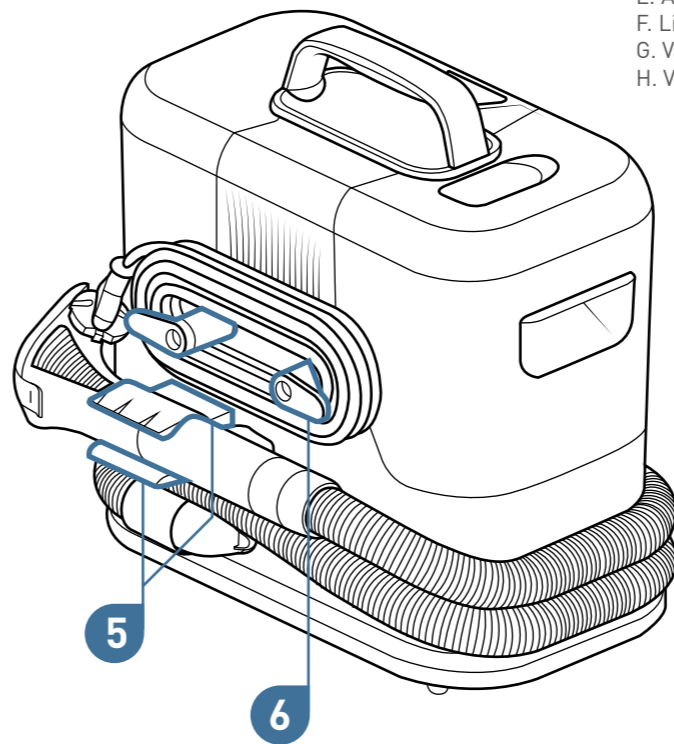
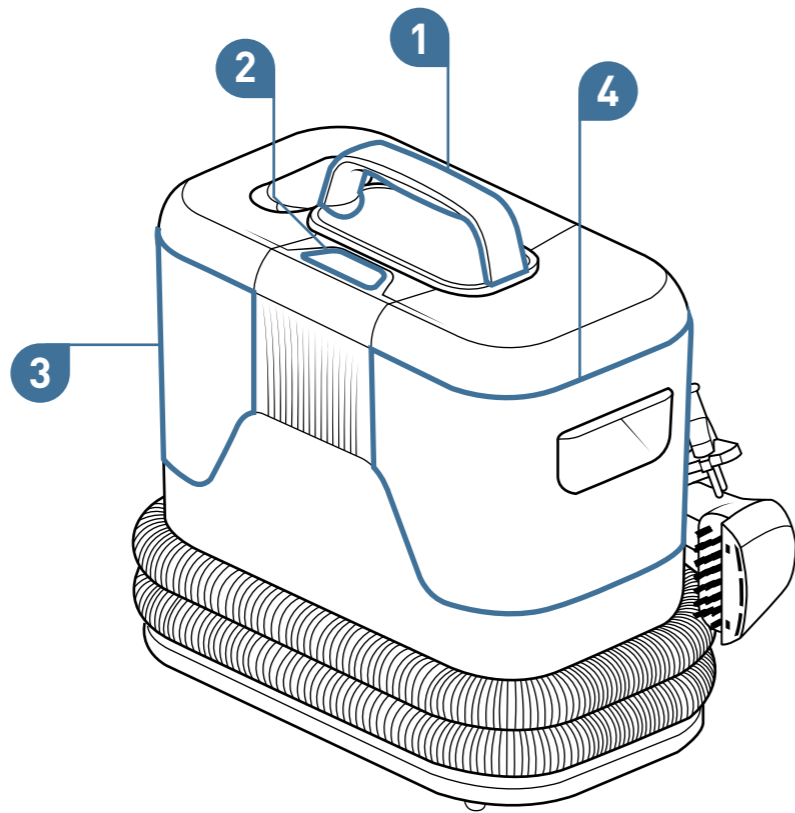
Tekstiilipesur
IZ5020F0



Tutvustame teile toodet CLEAN IT

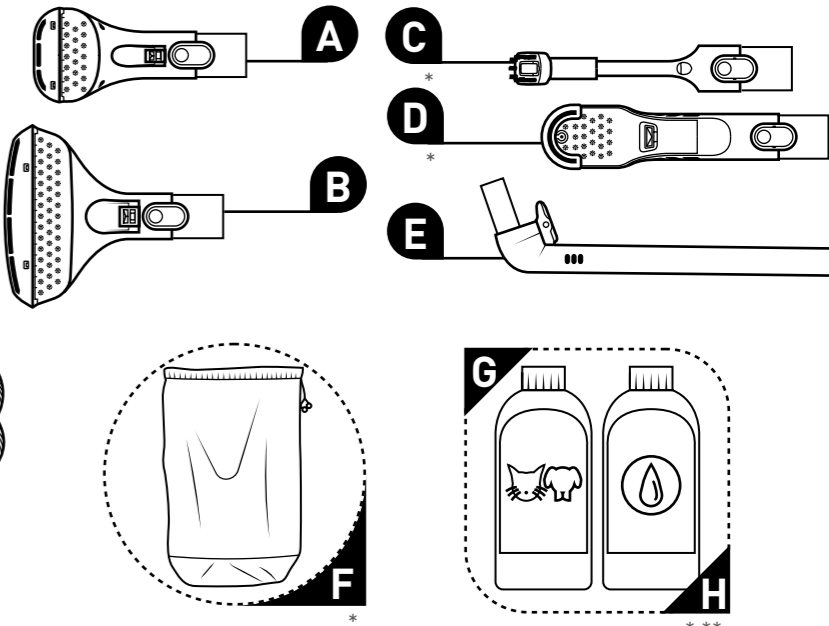
Seade

1. Kandekäepide
2. Toitenupp
3. Puhta vee paak
4. Määratud vee paak
5. Mitmeotstarbelise imemisvooliku hoidik
6. Toitejuhtme hoidik



Lisatarvikud

- A. Kitsas hari
- B. Lai hari
- C. Pragude tööriist
- D. Kingahari
- E. Automaatne puhastus
- F. Lisatarvikute hoiukott
- G. Vaipade ja kangaste puhastusvahend lemmikloomadega 250 ml
- H. Vaipade ja kangaste puhastusvahend 250 ml

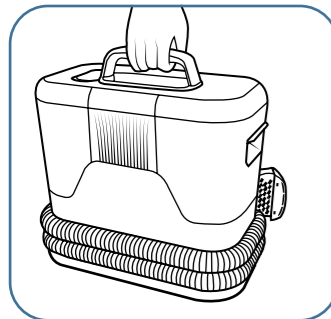


* Olenevalt mudelist, ** Saadaval 1l versioonina aadressil www.tefal.com

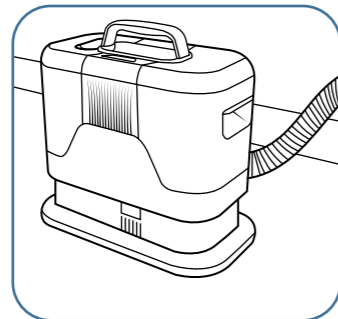
CLEAN ITi seadistamine



Seadme kandmine ja paigale asetamine



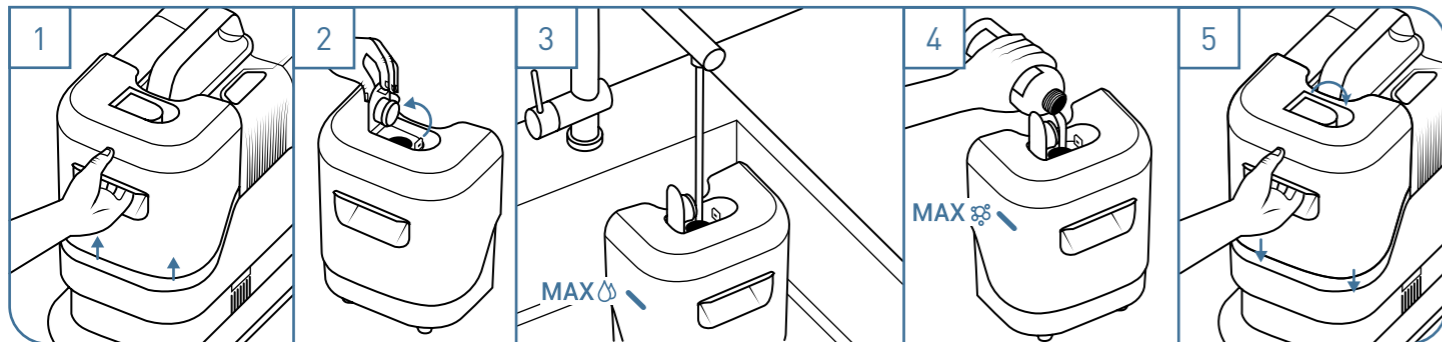
Hoidke seadet kandekäepidemest.



Asetage seade kasutamiseks alati kindlale ja tasasele pinnale.

Ärge asetage toodet vaibale, mille karvad on pikemad kui 10 mm.

Veepaagi täitmine



1 Eemaldage puhta vee paak.

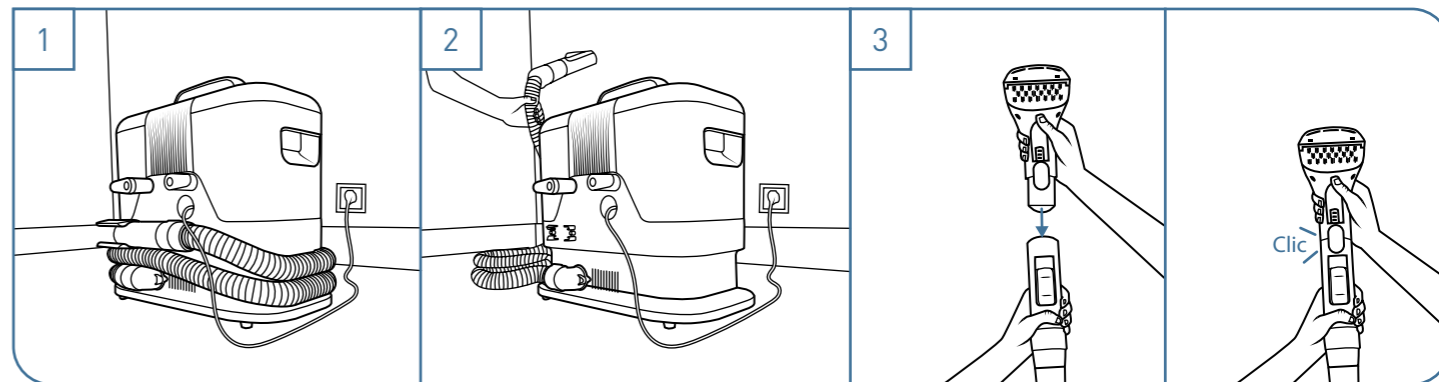
2 Avage veepaagi kaas.

3 Täitke paak külma veega kuni märgini, vastavalt puhastatavale pinnale (väike/suur pind).

4 Valage puhastusvahendit kuni näidatud märgini. Kasutage ainult CLEAN ITi puhastusvahendeid.

5 Sulgege kaas ja asetage veepaak uuesti seadme külge.

Seadme ühendamine ja vooliku lahti kerimine



1 Enne kasutamist kerige toitejuhe täielikult lahti ja ühendage see pistikupessa.

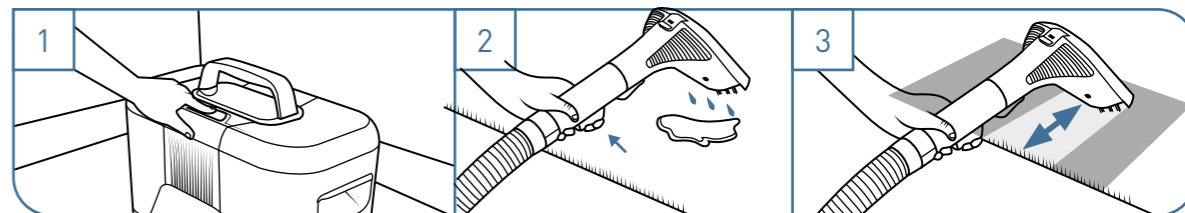
2 Kerige imemisvoolik täielikult lahti.

3 Kinnitage soovitud lisatarvik vooliku manseti külge. Kui see on paigas, kuulete klõpsatust.

CLEAN ITi kasutamine

Nõuanne: Tehke esialgne katse puhastatava kanga mitte nähtavale osale. Kõik näpunäited leiate leheküljelt 71.

Kui puhta vee paak on tühi, siis lülitage seade enne veepaagi eemaldamist selle täitmiseks välja.



1 Lülitage oma seade sisse. Ärge käivitage seadet enne, kui veepaagid on korralikult paigaldatud. Ärge eemaldage paake seadme kasutamise ajal.

2 Pihustage vee ja puhastusvahendi segu plekile, vajutades päästikule.

3 Kasutage harja ja imemisvoolikut puhastataval pinnal ülevalt alla. Korrake seda nii mitu korda, kui on vaja pleki eemaldamiseks.

CLEAN ITi kasutamine

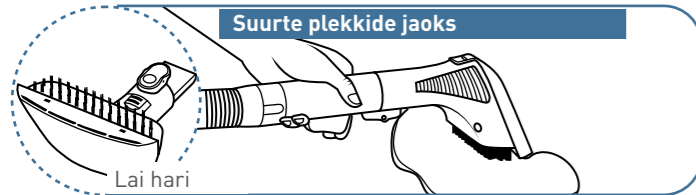
Lisatarvikud

Sellel seadmel on neli ühilduvat puhastamise lisatarvikut, mis on mõeldud erinevateks otstarveteks.



Sügava mustuse jaoks

Kitsas hari



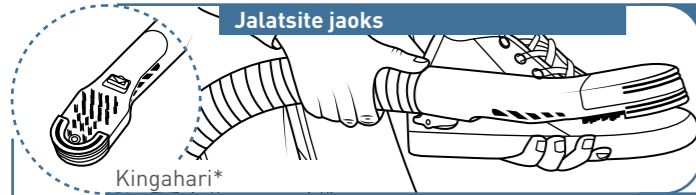
Suurte plekkide jaoks

Lai hari



Raskesti ligipääsetavate kohtade jaoks

Pragude tööriist*



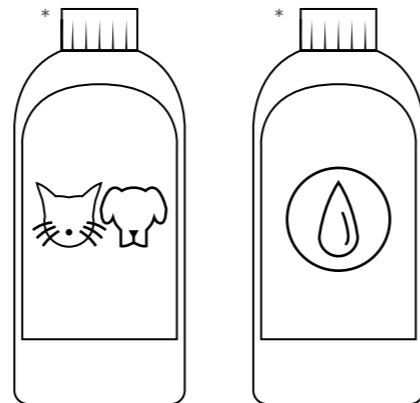
Jalatsite jaoks

Kingahari*

Kangas	✓
Sünteeiline	✓
Nahk	✗
Seemisnahk	✗

Puhastusvahendid

Puhastuslahused, mis on mõeldud plekkide tõhusaks puhastamiseks. Kasutage ainult CLEAN IT puhastusvahendeid, et hoida oma seadet pikka aega töökorras.



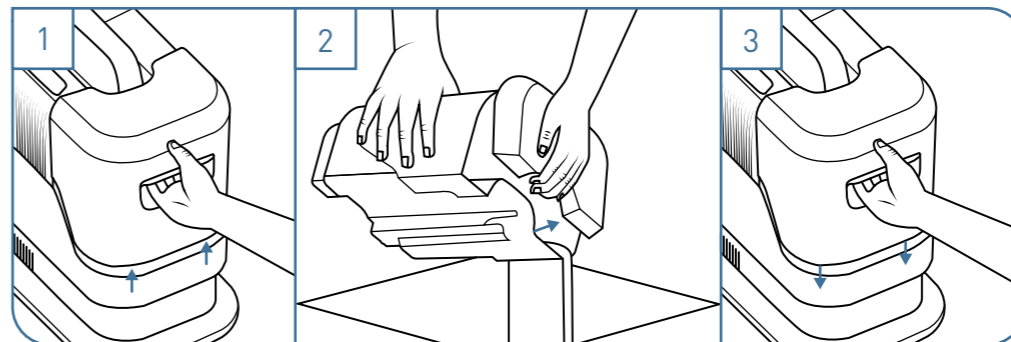
Õige määritmise tagamiseks tuleb järgida märgistusi

Saadaval 1l versioonina
aadressil www.tefal.com

* Olenevalt mudelist

CLEAN ITi hooldamine

Määrdund vee paagi tühjendamine pärast iga kasutamist

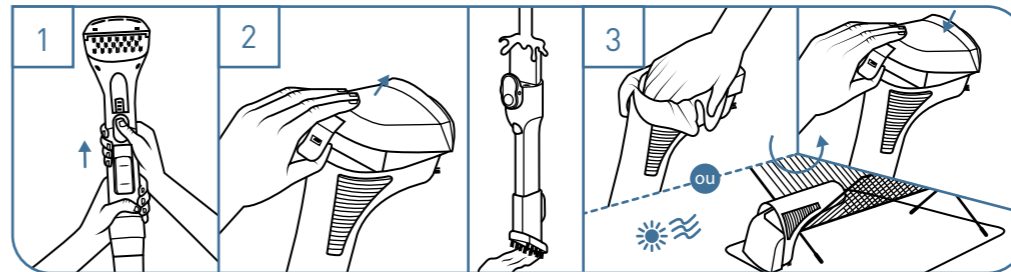


Eemaldage määrdund vee paak.

Eemaldage kaas ja tühjendage vesi, seejärel loputage veepaak ja kaas.

Sulgege kaas ja asetage paak uuesti seadme külge.

Toote erinevate osade puhastamine

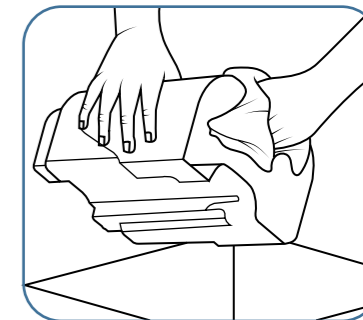


Eemaldage ime-misvooliku manse-tist lisatarvik.

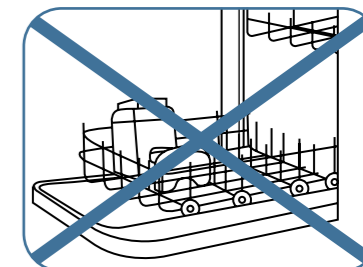
Kitsaste ja laiade harjade jaoks: Eemaldage kate ja loputage lisatarvik.

Kasutage puhast ja pehmet lappi lisatarviku kuivatamiseks või jätke see enne osade uuesti kokkupanekut välja kuivama.

Määrdund vee paagi puhastamine



Kergeks puhastamiseks valage paaki mõned tilgad pesuvahendit ja peske seda käsitsi. Enne osade uuesti kokkupanekut jätke need välja kuivama.

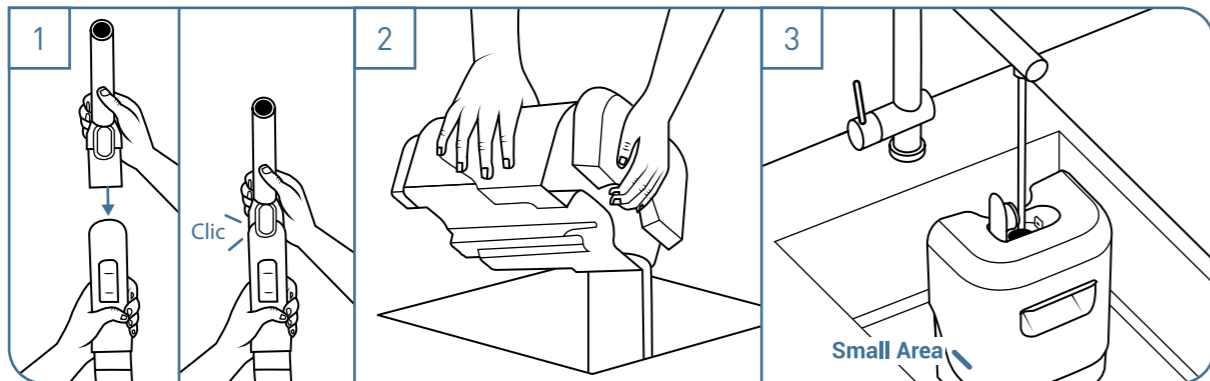


Ärge peske veepaaki ega toodet nõudepesumasinas.

CLEAN ITi hooldamine

Automaatse puhastuse lisatarviku kasutamine

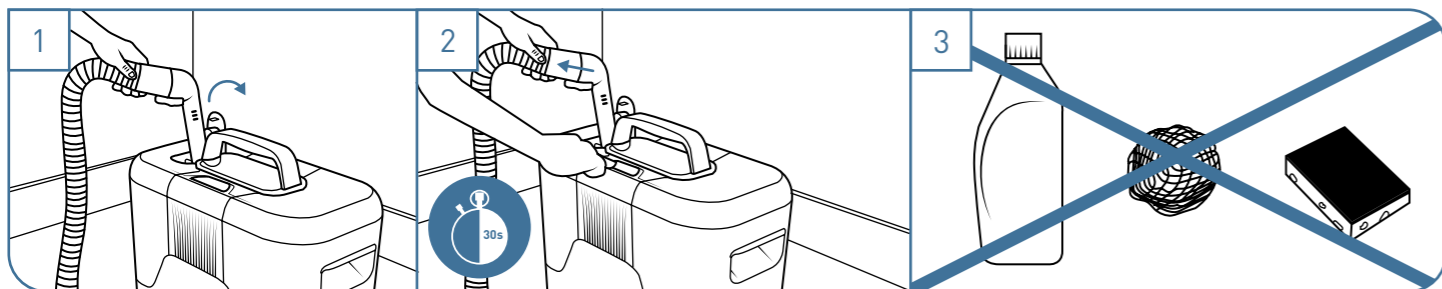
Loputage imemisvoolikut pärast kasutamist, et vältida ebameeldiva lõhna teket ja hoida seadet puhtana.



1 Kinnitage automaatse puhastamise lisatarvik mitmeotstarbelise imemisvooliku manseti külge.

2 Tühjendage määratud vee paak, kui see on täis.

3 Veenduge, et puhta vee paak oleks märgini täidetud: Väike ala

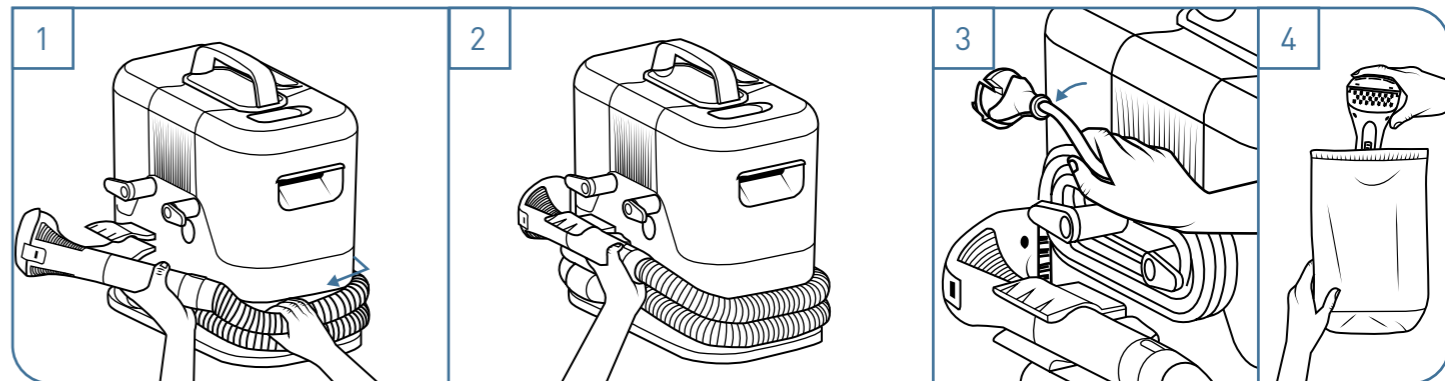


1 Eemaldage puhta vee paagi kaas ja asetage automaatse puhastamise lisatarvik paagi põhja.

2 Vajutage käivitusnuppu ja laske seadmel 30 sekundit töötada, et imitoru puhastada.

3 Ärge kasutage seadme puhastamiseks või hooldamiseks kemikaale ega abrasiivseid tooteid.

CLEAN ITi hoiustamine

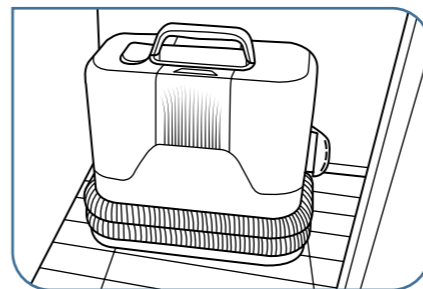


1 Keerake mitmeotstarbeline imemisvoolik ümber seadme.

2 Kinnitage vooliku mansett oma hoidikusse

3 Keerake toitejuhe oma hoidiku ümber

4 Hoiustage lisatarvikuid hoiukotis*.



Asetage seade kuiva kohta.

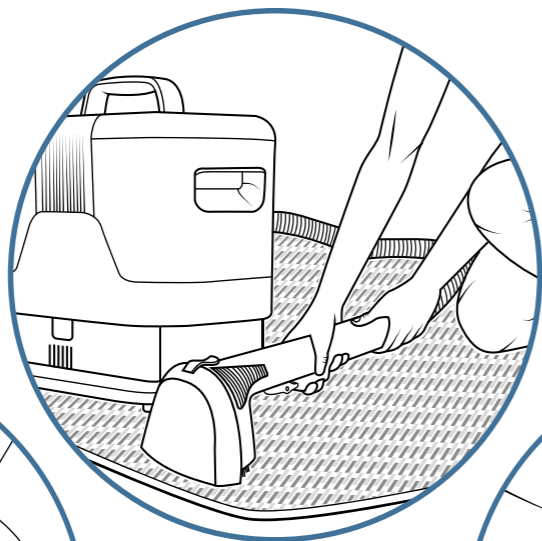
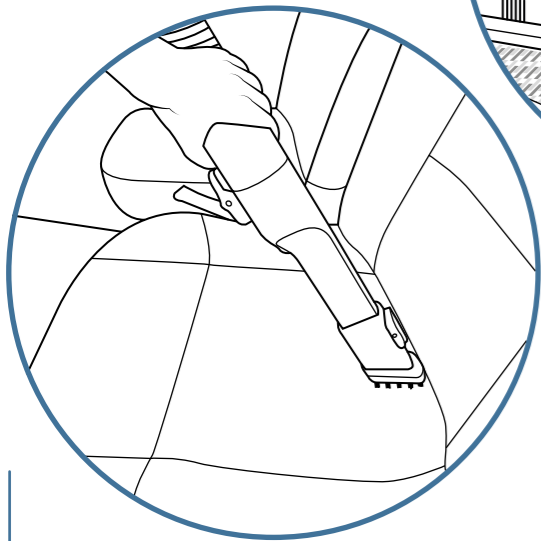
Meie nõuanded plekkide tõhusaks puhastamiseks:

Mida uuem on plekk, seda tulemuslikum on puhastamine

- Ärge pange sooja vett puhta vee paaki: Plekk võib kangasse kinnistuda
- Pärast vee/puhastuslahuse pritsimist plekile laske sellel enne seadme kasutamist paar minutit mõjuda
- Rõngaste või värvimuutuste vältimiseks kuivatamisel on soovitatav töödelda kogu plekki ümbritsevat ala, mitte ainult plekki ennast.
- Enne puhastamist eemaldage liigne mustus lapiga.

* Olenevalt mudelist

Idealne lahendus
igapäevaste plekkide
tõhusaks puhastamiseks



Skaneerige, et vaadata
videot toote
CLEAN IT kohta

