



Scan the QR
code to access
the electronic
manual.



For more information & after-sales support, contact us via aftersales@dreame.tech or
<https://global.dreame.tech>
Dreame Trading (Tianjin) Co., Ltd.
Made in China

CVF22A-EU -D

Dreame Ventilaator MF10

DREAME

Ohutusjuhised	01
Pakkeleht	04
Toote ülevaade	05
Paigaldusjuhend	06
Kasutusjuhised	07
Rakenduse kasutamine	10
Tõrkeotsing	11
Tehnilised andmed	12
Elektri- ja elektroonikaseadmete jäätmete teave	12

LUGEGE NEED JUHISED LÄBI JA HOIDKE NEED ALLES

Ohutusjuhised

ENNE (SELLE SEADME) KASUTAMIST LUGEGE KÕIKI JUHISEID. Hoiatuste ja juhtnõotide eiramine võib põhjustada elektrišoki, tulekahju ja/või tõsiseid vigastusi.

Lugege enne kasutamist siinset kasutusjuhendit hoolikalt läbi ja hoidke seda korralikult hilisemaks kasutamiseks alles.

Täname, et valisite Dreame labadeta ventilaatori. Enne kasutamist skannige mobiilirakenduse allalaadimiseks ja kõikide võimaluste kasutamiseks QR-koodi.

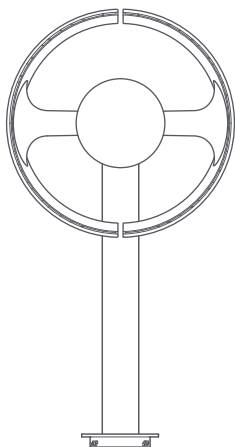
Hoiatus

- Veenduge, et seade on välja lülitatud ja vooluvõrgust lahti ühendatud, kui seadet ei kasutata kaua, samuti enne mis tahes hooldamist või parandamist.
- Ärge kasutage ventilaatorit, kui toitejuhe või pistik on kahjustatud või kui pistik jääb pistikupessa lõdvalt, kuna see võib põhjustada elektrilöögi, lühise või tulekahju.
- Ärge toitejuhet kahjustage, painutage liigselt, venitage, keerake, kimpu kerige, avaldage sellele liigset survet ega pigistage, kuna see võib põhjustada elektrilööki, lühist või tulekahju.
- Ärge kasutage kahjustatud kaabli või pistikuga. Hävitage või tagastage volitatud teeninduskeskusesse läbivaatamiseks ja/või parandamiseks.
- Kasutage ainult ühefaasilist vahelduvvoolu. Vastasel juhul võib tekkida tulekahju või elektrilöök.
- Ärge muutke seadet ise. Ärge võtke seda lahti ega parandage, välja arvatud juhul, kui olete vastava väljaõppega tehnik. Vastasel juhul võib see põhjustada tulekahju, elektrilööki või vigastusi. Parandamiseks võtke ühendust tootja tehnilise klienditeenindusega.
- Ärge ühendage ega lahutage toitepistikut märjade kätega, kuna see võib põhjustada elektrilööki või vigastusi.
- Pistikust lahtiühendamisel hoidke pistikust alati kinni. Ärge tõmmake toitejuhet. Vastasel juhul võib see põhjustada elektrilööki, lühist või tulekahju.
- Kui seadet pikka aega ei kasutata, ühendage see toiteallikast lahti. Vastasel juhul võib kahjustunud isolatsioon põhjustada elektrilööki, elektrikadu või tulekahju.
- Paigutage labadeta ventilaator tasasele pinnale, et vältida selle ümberminekut.
- Ärge kasutage labadeta ventilaatorit väga niiskes kohas, kuna see võib lühendada selle kasutusiga.

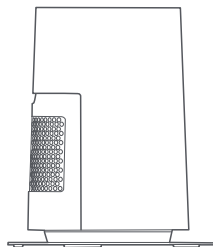
- Ainult siseruumides kasutamiseks. Ärge asetage seadet sinna, kus see võib kokku puutuda vihma või muude välistingimustega.
- Ärge asetage seadet vannituppa, niisutite lähedusse ega muudesse väga niiskettesse kohtadesse. Niiskus võib põhjustada elektrilööki või riket.
- Stabiilse ja vaikse töö tagamiseks asetage seade alati stabiilsele tasasele pinnale.
- Puhastage tolm pistikust regulaarselt. Tolmu kogunemine võib neelata niiskust ja põhjustada lekkeid, mille tulemuseks on tulekahju või elektrilöök.
- Ärge kasutage seadet kohtades, kus on tugevad õliaurud (nt köökides), kuna see võib pragundada pinna viimistlust.
- Ärge puhastage seadet bensiini, värvivedeldaja või sarnaste ainetega. Ärge pihustage seadmele putukamürke, kuna need võivad põhjustada pinna viimistluse pragunemist, elektrilööki või tulekahju.
- Ärge kasutage seadet, kui kasutate pihustatavaid putukamürke siseruumides.
- Ärge laske seadmel sigarettide või viirukite tuleohtlikke gaase või sädemeid sisse tõmmata, kuna see võib põhjustada tulekahju.
- Ärge sisestage õhu sisse-või väljalaskeavasse sõrmi ega sobimatuid esemeid, kuna see võib põhjustada elektrilööki või muid õnnetusi.
- Ärge laske piiratud füüsiliste, sensorsete, või vaimsete võimetega inimestel (sh lastel) või ilma asjakohaste kogemuste ja teadmisteta inimestel seadet kasutada, välja arvatud juhul, kui nende ohutuse eest vastutav isik nende tegevust jälgib või neid juhendab. Lastele tuleb selgitada, et nad ei tohi seadmega mängida.
- Paigutage juhe vaiba peale. Paigutage juhe vaipade, mattide või sarnaste katete peale. Suunake juhe eemale mööblist või seadmetest. Paigutage juhe liikumisalast eemale ja sinna, kus selle otsa ei komistata.
- Tulekahju-, plahvatus- või vigastusohu vähendamiseks veenduge enne kasutamist, et toitejuhe ja liitiumaku oleksid terved. Ärge kasutage seadet, kui toitejuhe ja liitiumaku on kahjustatud.
- Sellel seadmel on polariseeritud pistik (üks laba on laiem kui teine). Elektrilöögi ohu vähendamiseks on see pistik mõeldud polariseeritud pistikupessa mahtuma ainult ühel viisil. Kui pistik ei sobi täielikult pistikupessa, pöörake pistik ümber. Kui ikka ei mahu, pöörduge pädeva elektriiku poole.
- Ärge proovige seda ohutusvõimalust keelata.
- HOIATUS! Tulekahju või elektrilöögi ohu vähendamiseks ärge kasutage seda ventilaatorit ühegi pooljuhtkiiruse reguleerimise seadmega.
- HOIATUS! Tulekahju, elektrilöögi või inimeste vigastamise ohu vähendamiseks ärge kasutage varuosi, mida tootja pole soovitanud (nt kodus 3D-printeriga valmistatud osad).
- HOIATUS! Keemilise põletuse ja lämbumise oht. Hoidke patareid lastest eemal. Neelamisel suhelge oma arsti või kohaliku mürgistusteabekeskusega.
- Eemaldage ja viivitamatult taaskasutage või kõrvaldage kasutatud patareid vastavalt kohalikele eeskirjadele ning hoidke lastest eemal. Ärge visake patareid majapidamisprügi sisse ega põletage.

- Isegi kasutatud patareid võivad põhjustada raskeid vigastusi või surma.
- Raviteabe saamiseks helistage kohalikule mürgistusteabekeskusele.
- Asendage „CR2025“ või „CR2032“ nõõppatarei ja kõrvaldage kasutatud patarei korralikult ning vastavalt kohalikele seadustele ja määrustele.
- „CR2025“ ja „CR2032“ nõõppatarei nimipinge on 3,0 V.
- Mittelaetavaid patareisid ei tohi laadida.
- Ärge sundtühjendage, laadige, avage, kuumutage üle 70 °C (158 °F) ega põletage. See võib põhjustada vigastusi õhutuse, lekke või plahvatuse tõttu, mis põhjustab keemilisi põletusi.
- Veenduge, et patareid oleksid õigesti paigaldatud vastavalt polaarsusele (+ ja -).
- Ärge segage vanu ja uusi patareisid, erinevat kaubamärki või tüüpi patareisid, näiteks leeliselisi, süsinik-tsinki või laetavaid patareisid.
- Eemaldage ja viivitamatult taaskasutage või kõrvaldage patareid seadmetest, mida pole kohalike eeskirjade kohaselt pikemat aega kasutatud.
- Kinnitage patarei pesa alati täielikult. Kui patarei pesa ei sulgu korralikult, peatage toote kasutamine, võtke patareid välja ja hoidke need laste käeulatuses eemal.
- Antud seadet võivad kasutada lapsed alates 8 eluaastast ning piiratud füüsiliste, sensoorsete või vaimsete võimete või kogemuste ja teadmisteta isikud, kui neid jälgitakse või juhendatakse seadme ohutu kasutamise osas ja kui nad mõistavad sellega seotud ohte.
- Lapsed ei tohi seadmega mängida.
- Lapsed võivad seadet puhastada ja hooldada ainult järelevalve all.
- Toitejuhtme kahjustuse korral peab selle võimalike ohtude vältimiseks vahetama välja tootja või teenindusesindaja või sarnase kvalifikatsiooniga isik.

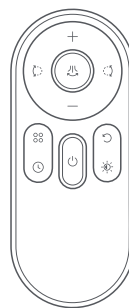
Pakkeleht



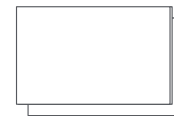
Põhiseade



Alus



Kaugjuhtimispult

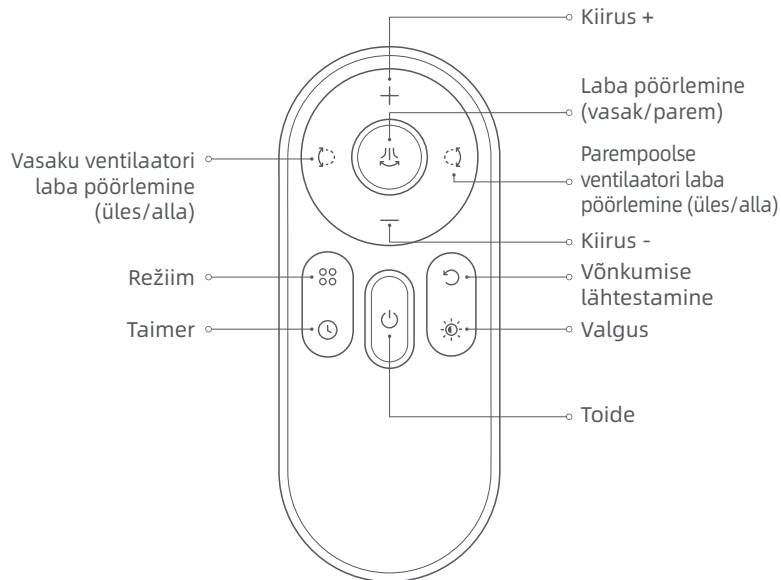
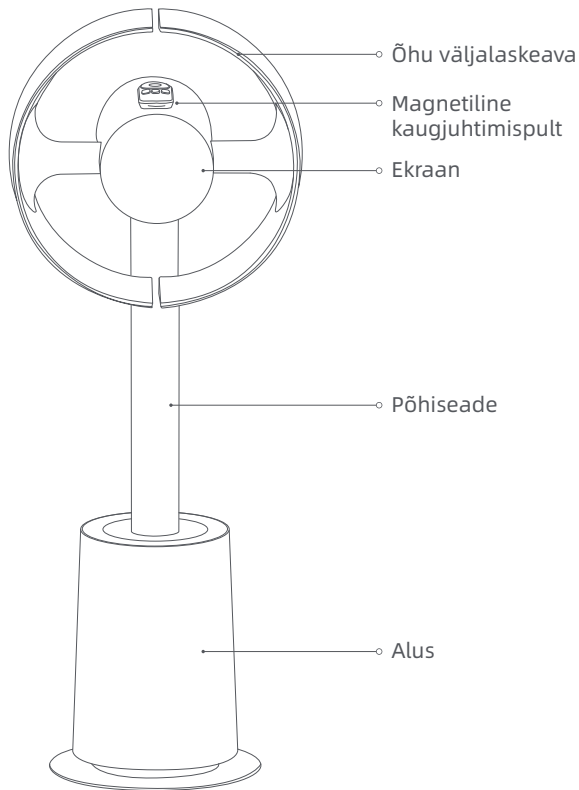


Kasutusjuhend

Märkus: selles juhendis näidatud toote välimus (sealhulgas, kuid mitte ainult, värv) ja rakenduses kuvatav teave (sealhulgas, kuid mitte ainult, toote pildid ja tekst) on ainult viitamiseks ning võivad muutuda.

Toote ülevaade

Märkus: selles juhendis olevad pildid on ainult viitavad. Tegelik toode võib erineda.

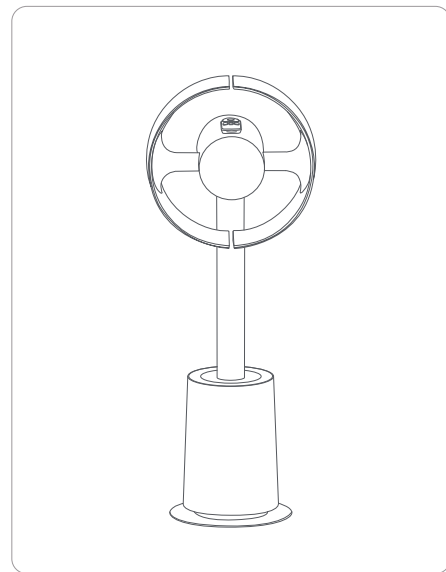
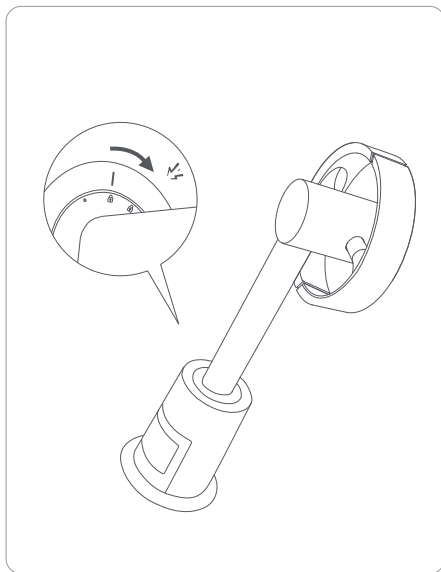
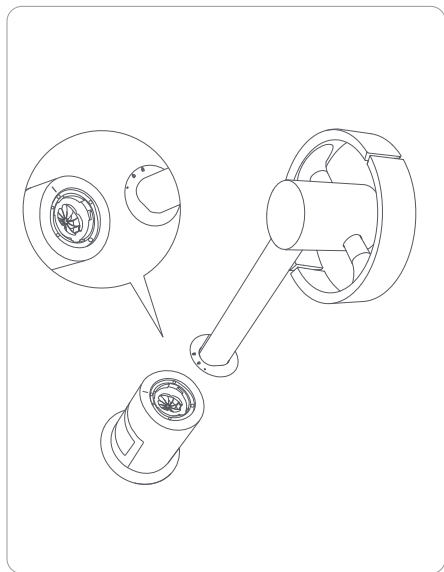


Paigaldusjuhend

Enne esmakasutamist paigaldage tarvikud vastavalt allolevatele juhistele. Enne paigaldamist veenduge, et seade on välja lülitatud ja toiteallikast lahti ühendatud. Ühendage toiteallikaga uuesti alles pärast kõigi tarvikute paigaldamist.

1. Pöörake põhiseadet paremale, kuni põhiseadme lukuikoon joondub alusel oleva vertikaalse ikooniga. Klõps viitab edukale paigaldusele.

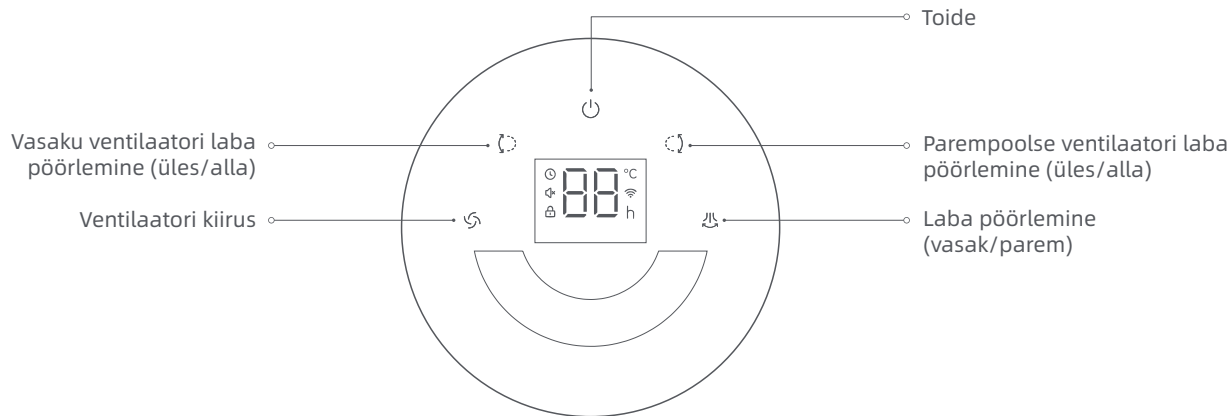
2. Eemaldage kaugjuhtimispult pakendilt ja kinnitage see magnetiliselt ventilaatori ülaossa.



Kasutusjuhised

Märkus: asetage seade stabiilsele tasasele pinnale ja veenduge, et see oleks korralikult toiteallikaga ühendatud.

Nuppude eesmärgid



Toide

Seadme sisselülitamiseks vajutage korraks toitenuppu.

Ekraan süttib ja seade töötab viimaste seadetega.

Seadme väljalülitamiseks vajutage taas toitenuppu. Vaikeseade on Smart Mode (nutikas režiim).

Wi-Fi taastamiseks hoidke toitenuppu 5 sekundit all.

Kasutusjuhised

Ventilaatori kiirus

Vajutage korra ventilaatori kiiruse nuppu ja ekraanile ilmub praegune kiiruse tase (tasemed 1-10, alates tasemest 1).

Kiiruse suurendamiseks või vähendamiseks vajutage korduvalt ventilaatori kiiruse nuppu.

Vajutage ja hoidke ventilaatori kiiruse nuppu 3 sekundit all, et lubada lapselukk, mis keelab kõik nupud. Lapseluku keelamiseks vajutage ja hoidke seda all uuesti 3 sekundit.

Pea nurga sättimine

Vajutage korra:

pea pöörlemiseks vajutage korra pea pöörlemise (vasak/parem) nuppu.

Pea pöörleb korduvalt vasakule ja paremale vahemikus 0-180°.

Vajutage nuppu uuesti, et peatada pöörlemine praeguse nurga all.

Vajutage ja hoidke all:

1. Kui vasak ja parem ventilaatori laba on peatunud ega ole neutraalses asendis:

esimesel vajutusel ja all hoidmisel (mõlemad ventilaatori labad naasevad neutraalsesse asendisse ning joonduvad);

teisel vajutamisel ja hoidmisel (mõlemad ventilaatori labad pöörlevad samamoodi);

kolmandal vajutamisel ja hoidmisel (mõlemad ventilaatori labad seiskuvad samamoodi).

2. Kui vasak ja parem ventilaatori laba on peatunud ning on juba neutraalses asendis:

esimesel vajutamisel ja hoidmisel (mõlemad ventilaatori labad pöörlevad samamoodi);

teisel vajutamisel ja hoidmisel (mõlemad ventilaatori labad seiskuvad samamoodi);

Vasaku ventilaatori laba pöörlemine (üles/all)

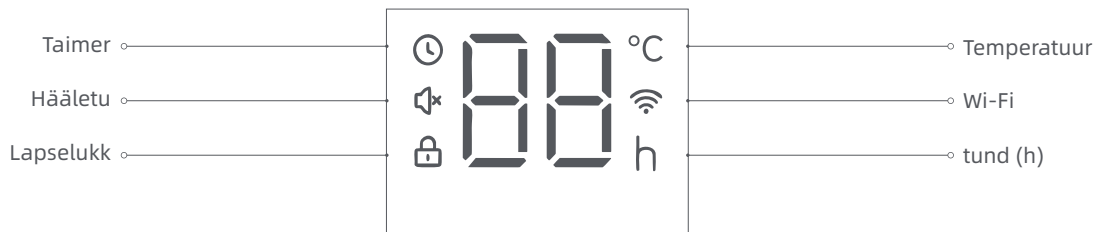
Pöörlemiseks vajutage nuppu korra. Ventilaatori laba liigub korduvalt üles ja alla vahemikus 0-90°. Vajutage uuesti, et peatada praeguse nurga all.

Kasutusjuhised

☞ Parempoolse ventilaatori laba pöörlemine (üles/allas)

Pöörlemiseks vajutage nuppu korra. Ventilaatori laba liigub korduvalt üles ja alla vahemikus 0-90°. Vajutage uuesti, et peatada praeguse nurga all.

Ekraani näidikud



Rakenduse kasutamine

Märkus: kiiremaks seadistamiseks veenduge, et telefonis on lubatud Wi-Fi ja Bluetooth.

1. Rakenduse allalaadimine

Skannige seadme QR-koodi või otsige rakenduste poest „Dreamehome“.

Järgige kuvatavaid juhiseid, et Dreamehome'i rakendus alla laadida ja paigaldada.

Märkus:

- Wi-Fi ühendus toetab ainult 2,4 GHz võrke.
- Pidevate rakenduste värskenduste tõttu võivad tegelikud toimingud ülaltoodud kirjeldustest veidi erineda. Järgige rakenduse praeguses versioonis olevaid juhiseid.

2. Võrgu seadistamise režiimi sisestamine

Vajutage ja hoidke juhtpaneeli toitenuppu all 5 sekundit, kuni Wi-Fi näidik vilgub. Seade on nüüd võrgu seadistamise režiimis.

3. Seadme lisamine

Avage rakendus Dreamehome, puudutage „Scan to Connect“ (Ühendamiseks skanni). Seadme lisamiseks skannige uuesti seadme QR-koodi ja seejärel järgige ühendamiseks rakenduses ekraanil kuvatavaid juhiseid.

Tõrkeotsing

1. Veakontroll

Levinud vigade ja soovitatavate lahenduste kohta vaadake allolevat tabelit.

Viga	Võimalik põhjus	Lahendus
Juhtpaneel ei reageeri	Toiteallika probleem või juhtpaneeli viga.	Kontrollige toiteallika ühendust. Kontrollige, kas paneelil kuvatakse mõni veakood.
Liiga vali	Seade on asetatud ebatasasele pinnale	Veenduge, et seade oleks asetatud tasasele pinnale.
Seade töötab tavapäraselt, kuid õhuvool on märgatavalt vähenenud	Õhu väljalaskeava tõkestab miski.	Asetage seade mujale, et tagada piisav vaba ruum.
Vilgub näidik ja näidatakse rikke olemasolu	Mootori või anduri viga.	Remontimiseks suhelge meie müügjärgse klienditeenindajaga.
Seadet ei saa registreerida või ei saa võrguga ühendada	Võrguprobleem või pilveteenuse platvorm on hooldusel.	Kontrollige oma kohalikku võrguühendust ja veenduge, et internetiühendus toimib, või proovige uuesti pärast pilveteenuse platvormi hoolduse lõppemist.

2. Tehniline tugi

Kui teil tekib ülal mitte mainitud probleem, siis suhelge remontimiseks meie müügjärgse teeninduse töötajatega.

Tehnilised andmed

Toote nimi	Bladeless Fan	Mudel	CVF22A	Nimivõimsus	55 W
Õhu maht	28 m ³ /min	Nimipinge	220-240 V ~	Müra	65 dB (A)
Nimisagedus	50/60 Hz				

Müra ja õhumahu näitajad saadakse muu osapoolle laboris vastavalt normile IEC 60879

Elektri- ja elektroonikaseadmete jäätmete teave



Kõik selle sümboliga tooted on elektri- ja elektroonikaseadmete jäätmed (Elektri- ja elektroonikaseadmete jäätmed nagu direktiivis 2012/19/EL), mida ei tohi segada eraldamata olmejäätmetega. Selle asemel peaksite kaitsma inimeste tervist ja keskkonda, andes oma jäätmeseadmed üle valitsuse või kohaliku omavalitsuse määratud elektri- ja elektroonikaseadmete jäätmete taaskasutamiseks määratud kogumispunkti. Nõuetekohane kasutusest kõrvaldamine ja taaskasutamine aitab ennetada võimalikke halbu tagajärgi keskkonnale ning inimeste tervisele. Asukoha ja selliste kogumispunktide tingimuste kohta lisateabe saamiseks pöörduge paigaldaja või kohaliku omavalitsuse poole.