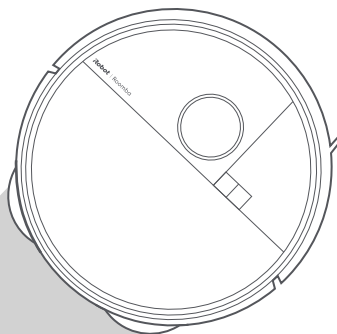


# Roomba® Plus 505

**Combo** Robot + AutoWash™ Dock

Kasutusjuhend

**Robottolmuimeja**



**iRobot**



# Robot

## Ohutusteave

See kasutusjuhend sisaldab teavet regulatiivse(te) mudeli(te) kohta: Robottolmuimeja(d): RCC-Y2, RCE-Y1, RCF-Y1, RCG-Y1, RVH-Y1 | Dokk (dokid): ADQ-Nx, ADR-Nx, ADS-Nx, ADT-Nx, ADU-Nx, ADV-Nx (x=1-3) | Aku(d): ABL-K, ABL-L, ABL-M, ABL-N | Robottolmuimeja raadiomoodul(id): 6233E-UUB, 6223A-SRD

### HOIA SEDA JUHENDIT ALLES

Hoiatus: Elektriseadme kasutamisel tuleb alati järgida elementaarseid ettevaatusabinõusid, sealhulgas:



### LUGEDA LÄBI KÕIK JUHISED

Hoiatus: vigastuste või kahjustuste ohu vähendamiseks loe robottolmuimeja seadistamisel, kasutamisel ja hooldamisel läbi ettevaatusabinõud ning järgi neid.

Seda seadet võivad kasutada lapsed alates kaheksandast (8) eluaastast ning vähenenud füüsiliste, sensorsete või vaimsete võimetega või puuduvate kogemuste ja teadmiste inimesed, kui nad on järelevalve all või neid on juhendatud, kuidas seadet ohutult kasutada ning nad mõistavad kaasuvaid ohte. Lapsed ei tohi seadmega mängida. Lapsed ei tohi seadet ilma järelevalveta puhastada ega hooldada.



See on ohutushoiatuse sümbol. Selle eesmärkon hoiatada võimaliku füüsiliste vigastuste ohu eest. Võimalike vigastuste või surma vältimiseks järgi kõiki sellele sümbolile järgnevaid ohutusõnumeid.



Elektrilöögi oht



Kasutamiseks ainult siseruumides



Nimivõlvõimsus, DC (alalisvool)



Loe kasutusjuhendit



Üldine taaskasutamissümbol



Tuleoht



II klassi seade



Nimisisendvõimsus, DC (alalisvool)



Hoia lastele kättesaamatus kohas



Eraldi toiteplokk



Hoiatus



III klassi seade



Nimisisendvõimsus, DC (vahelduvvool)



Akulaadija



DC pistiku polaarsus



Klassi 1 lasertoode

**HOIATUS:** tähistab ohtlikku olukorda, mis võib lõppeda surma või tõsise vigastusega, kui seda ei väldita.

**ETTEVAATUST:** tähistab ohtlikku olukorda, mis võib lõppeda kerge või mõõduka vigastusega, kui seda ei väldita.

**MÄRKUS:** tähistab ohtlikku olukorda, mis võib põhjustada varalist kahju, kui seda ei väldita.

## ÜLDINST



## HOIATUS



- See toode tarnitakse koos vastavas piirkonnas heakskiidetud toitejuhtmega ja see on ette nähtud ühendamiseks ainult tavalisse majapidamises kasutatavasse vahelduvvoolu pistikupesasse. Ära kasuta ühtegi teist toitejuhet. Asendusjuhtmete osas võta ühendust klienditeenindusega, et tagada õige toitejuhtme valik konkreetse asukoha jaoks.
- Ära võta seda toodet lahti ega ava muul viisil, kui kasutusjuhendis kirjeldatud. Seadme sees ei ole osi, mida kasutaja saaks hooldada. Pöördu hooldamiseks kvalifitseeritud teeninduspersonalile poole.
- Elektrilöögi oht – kasuta ainult kuivades siseruumides.
- Ära käsitse seda toodet märgade kätega.
- Ära aseta midagi ohtlikku või tuleohtlikku robottolmuimeja või doki peale.
- See toode ei ole mänguasi. Kui robottolmuimeja töötab, peavad väikesed lapsed ja lemmikloomad olema järelevalve all. Ära istu ega seisa robottolmuimejal või dokil.
- Ära istu ega seisa sellel tootel.
- Hoia ja kasuta seda toodet ainult toatemperatuuril.
- Ära kasuta tunnustamata laadijaid. Tunnustamata laadija kasutamine võib põhjustada aku kuumenemist, suitsu, süttimist või plahvatust.
- Kui puhastatavas ruumis on rõdu, tuleks rõdule juurdepääsu takistamiseks ja ohutu töö tagamiseks kasutada füüsilist tõket.
- Kui puhastatavas ruumis on seadmeid, nt pliit, ventilaator, mobiilne küttesead või õhuniisutaja, eemalda seade enne töö alustamist. Kui robot puutub kokku mis tahes seadmega ja lükkab seda, tekib vigastuse, õnnetuse või rikke oht.
- Ära lase robottolmuimejal ega dokil saada märjaks.

- Puhasta servaandureid kogunenud mustusest.
- Ära kasuta pesumoppe ega harju robottolmuimeja töstmiseks või liigutamiseks.
- Pea meeles, et põrandad võivad pärast robottolmuimeja tehtud märgpuhastust olla libedad.
- Kui toitejuhe on kahjustatud, peab ohu vältimiseks selle välja vahetama tootja, tema volitatud teenindusesindaja või sarnase kvalifikatsiooniga töötaja.
- Enne seadme puhastamist või hooldamist tuleb toitejuhtme pistik vooluvõrgust lahti ühendada.



## HOIATUS



- Ära kasuta robottolmuimejat kohtades, kus põrandas on lahtised pistikupesad või gaasikraanid.
- Ära kasuta seda seadet teravate esemete, klaasi või muude põlevate või suitsu eraldavate objektide kokku kogumiseks.
- Võta arvesse, et robottolmuimeja liigub iseseisvalt. Ole ettevaatlik, kõndides robottolmuimeja tööpiirkonnas, et vältida robottolmuimeja peale astumist.
- Kui seade liigub üle toitejuhtme ja lohustab seda enda järel, võib selle tagajärjel mõni ese laualt või riulilt maha kukkuda. Korjake enne selle seadme kasutamist esemed, nt riided, lahtised paberid, ruloode või kardinate nõõrid, toitejuhtmed ja kõik haprad esemed põrandalt üles. Kustuta küünlad. Lülita mobiilsed kütteseadmed välja.
- Robottolmuimeja ja doki ohutu töö tagamiseks teosta vajalik hooldus vastavalt kasutusjuhendile.
- Kui robottolmuimeja töötab treppidega põrandal, eemalda ülemiselt astmelt kõik esemed.

## MÄRKUS

- Ära lase robottolmuimejal ega dokil saada märjaks.
- Laadimiskontaktide puhastamata jätmisega võib kaasneda robottolmuimeja laadimisvõime kadu, samuti võivad kontaktid võivad minna kuumaks.

- Enne robottolmuimeja kasutamist kõval põrandal testige seda kõva põrandal väikesel lõigul, et veenduda selle sobivuses. Robottolmuimeja kasutamine sobimatul kõval põrandal võib kahjustada sinu põrandat. Sobivust puudutavate küsimuste korral võta ühendust kõva põrandakatte tootjaga.
- Enne robottolmuimeja kasutamist tekstiilpõrandatel või vaipadel veendu, et tekstiilpõrandad või vaibad ühilduvad robottolmuimeja kahekordsete mitme pinna kummiharjadega (klopitsatega). Robottolmuimeja kasutamine vaibal, mille jaoks ei see sobi, võib kahjustada sinu tekstiilpõrandat või vaipa. Sobivust puudutavate küsimuste korral võta ühendust oma tekstiilpõrandat või vaiba tootjaga.

## LASER



## HOIATUS



- Ära tõsta robottolmuimejat selle laserradari kattedest
- Ära aseta tolmuimejat tagurpidi (laserradari korpus ei tohi kunagi puudutada põrandat).
- Selle toote laserandur vastab standardile IEC 60825-1: 2014 ja EN 60825-1:2014/A11:2021, klassi 1 lasertoode standard. Palun vältige selle otsest silma sattumist kasutamise ajal. KLASSI 1 LASERTOODE TARBIDAJASERTOODE EN 50689:2021

## LAADIMISDOKK

(MUDELI(TE)LE: ADT-N1, ADU-N1 VÄLISE TOITEALLIKAGA)



## HOIATUS



- Kui seade ei tööta korralikult, on maha kukkunud, kahjustatud, jäänud õue või kukkunud vette, vii see teeninduskeskusesse.
- Ära kasuta kahjustatud juhtme või pistikuga laadimisjaama. Kui juhe või pistik on kahjustatud, tuleb see välja vahetada.
- Enne seadme puhastamist või hooldamist ühenda robottolmuimeja alati laadimisjaamast lahti.
- Ära kasuta laadimisjaama astmena.

- Laadi robottolmuimejat ainult kaasasoleva toiteallikaga. Kaasasolev toiteallikas pakub ohutut eriti madalat pinget, mis vastab robottolmuimeja sisendmäärgistusele, mis on vajalik ohutu töö tagamiseks.
- Robottolmuimeja trepist alla kukkumise vältimiseks veendu, et laadimisjaam oleks trepist vähemalt 1,2 meetri (4 ft) kaugusel.
- Ära lase vedelikel sattuda laadimisjaama ega selle sisse.
- Termilise väljalülituse tahtmatust lähtestamiseks tuleneva ohu vältimiseks ei tohi seda seadet toita välise lülitusseadme (nt taimeri) abil ega ühendada vooluahelaga, mida tarvik lülitab regulaarselt sisse ja välja.
- Kasuta seadet ainult selles juhendis kirjeldatud viisil.
- Elektrilöögiohu vähendamiseks ühenda AutoFill dokk enne puhastamist lahti.
- Mitte kasutada õues ega märgadel pindadel.
- Ära luba kasutada seadet mänguasjana. Kui seadet kasutavad lapsed või seda kasutatakse nende läheduses, tuleb olla eriti ettevaatlik.



## HOIATUS



- Laadi ainult robottolmuimejaga kaasas olnud akut. Muud tüüpi akud võivad lõhkeda ja põhjustada vigastusi. Aku õigeks vahetamiseks võta alati ühendust iRoboti klientideteenindusega.

## MÄRKUS

- Seda toodet ei tohi kasutada ühtegi tüüpi toitemuunduriga. Toitemuundurite kasutamine tühistab koheselt toote garantii.
- Kui elate piirkonnas, kus esineb elektritorme, on soovitatav kasutada täiendavat liigpingekaitset. Liigpingekaitse võib tõsise elektritormi korral kaitsta sinu laadimisjaama.

## AUTOMAATSE PRAHIEEMALDAMISEGA DOKID

(MUDELI(TE)LE: ADQ-Nx, ADR-Nx, ADS-Nx, ADV-Nx (x=1–3))



## HOIATUS



- Mitte kasutada, kui juhe või pistik on kahjustatud. Kui seade ei tööta nii nagu peab, on maha kukkunud, kahjustatud, jäänud õue või kukkunud vette, vii see teeninduskeskusesse.

- Robottolmuimeja trepist alla kukkumise vältimiseks veendu, et laadimisjaam oleks trepist vähemalt 1,2 meetri (4 ft) kaugusel.
- Enne seadme puhastamist või hooldamist ühenda robottolmuimeja alati mustuse tühjendusava kohast lahti.
- Ära kasuta mustuse koristusvahendit astmena.
- Ära aseta avadesse ükskõik milliseid esemeid. Ära kasuta seadet, kui mõnigi ava on blokeeritud; hoia seadet puhtana tolmust, kiududest, karvadest ja kõigest, mis võib õhuvoolu vähendada.
- Koristusseadme nõuetekohaseks hooldamiseks ära aseta koristusvahendisse võõrkehi ja veendu, et see oleks prahist puhas.
- Ära lase vedelikel sattuda koristusvahendi peale ega sisse.
- Ära vala seadmesse vedelikke ega uputa seda vette.
- Mitte kasutada õues ega märgadel pindadel.
- Ära luba kasutada seadet mänguasjana. Kui seadet kasutavad lapsed või seda kasutatakse nende läheduses, tuleb olla eriti ettevaatlik.
- Elektrilöögiõhu vähendamiseks ühenda koristusvahend enne puhastamist lahti.
- Hoia koristusvahendit ja toitejuhet eemal kuumenevatest pindadest.
- Termilise väljalülituse tahtmatust lähtestamisest tuleneva ohu vältimiseks ei tohi seda seadet toita välise lülitusseadme (nt taimer) abil ega ühendada vooluahelaga, mida tarvik lülitab regulaarselt sisse ja välja.
- Kasuta seadet ainult selles juhendis kirjeldatud viisil.
- Elektrilöögiõhu vähendamiseks ühenda AutoFill dokk enne puhastamist lahti.

## HOIATUS



- Laadi ainult robottolmuimejaga kaasas olnud akut. Muud tüüpi akud võivad lõhkeda ja põhjustada vigastusi. Aku õigeks vahetamiseks võta alati ühendust iRoboti klienditeenindusega.

## MÄRKUS

- Seda toodet ei tohi kasutada ühtegi tüüpi toitemuunduriga. Toitemuundurite kasutamine tühistab koheselt toote garantii.
- Kui elate piirkonnas, kus esineb elektritorme, on soovitatav kasutada täiendavat liigpingekaitset. Sinu koristusvahend võib tugevate elektritormide korral olla kaitstud liigpingekaitsega.
- Ära kasuta ilma tolmukoti ja/või filtriteta.

## DOKID FUNKTSIOONIDEGA AUTOFILL JA AUTOWASH (LISAD MUDELI(TE) ADQ-Nx JA ADR-Nx KOHTA, MILLEL ON FUNKTSIOONID AUTOFILL JA AUTOWASH)



## HOIATUS



- Ära luba lastel eemaldada paake AutoFill dokist, et vältida juhulikku kokkupuutumist puhastuslahusega või selle allaneelamist.
- Täis paak on raske. Vigastusohu vältimiseks ole paakide sisestamisel või eemaldamisel eriti ettevaatlik. Ära luba lastel paaki sisestada ega eemaldada.
- AutoFill doki nõuetekohaseks hooldamiseks ära aseta AutoFill doki tühjendusavasse võõrkehaid ja veendu, et see oleks prahist puhas.

## PUHASTUSLAHUS (KÕIKIDE COMBO MUDELITE JAOKS)



## HOIATUS



- Kodused puhastusvahendid on ohutud, kui neid kasutatakse ja säilitatakse vastavalt etiketil olevatele juhistele. Loe alati hoolikalt juhiseid ja järgi neid.
- Kasuta ainult tunnustatud puhastuslahuseid, mille leiad lehelt [answers.irobot.com/s/roomba-combo-cleanser](https://www.irobot.com/s/roomba-combo-cleanser)
- Puhastuslahuse hoiatusi vaadake välispakendilt ja lahuse pudelilt.
- Ära lisa vedelikke, nt kuuma vett, puhastus- või desinfitatsioonivahendeid, kuna need võivad robottolmuimejat kahjustada.

## AKU



## HOIATUS



- Ära ava, purusta, kuumuta üle 80 °C (176 °F) ega põleta. Järgi kasutusjuhendit õige kasutamise, hoolduse, käsitsemise ja utiliseerimise kohta.
- Ära lühista akut, lastes metallsesemel puutuda kokku aku klemmid ega kastes seda vedelikku. Akud ei tohi puutuda kokku mehaaniliste löökidega.

- liitumioonakudele ja liitumioonakusid sisaldavatele toodetele kehtivad ranged transpordieeskirjad. Kui sul on vaja see toode (koos akuga) hoolduseks, reisisamiseks või mõnel muul põhjusel posti panna, loe kasutusjuhendi jaotist Veaotsing või pöördu transpordijuhiste saamiseks klienditeenindusse.
- Kontrolli akut regulaarselt kahjustuste või lekkemärkide suhtes. Ära laadi kahjustatud või lekkivaid akusid. Ära lase vedelikul sattuda nahale ega silma. Kokkupuute korral pese kahjustatud piirkonda suure koguse veega ja pöördu arsti poole. Aseta aku suletud kilekotti ja suuna ümbertöötlusse, utiliseeri ohutult vastavalt kohalikele keskkonnanäeskirjadele või tagasta utiliseerimiseks kohalikku volitatud iRoboti teeninduskeskusesse.
- Hoida akukomplekti puhta ja kuivana. Kui elemendi/aku klemmid saavad mustaks, pühi neid puhta ja kuiva lapiga.



## HOIATUS



- Laste akukasutust tuleks jälgida. Aku või patarei alla neelamisel pöördu viivitamatult arsti poole.

## MÄRKUS

- Aku tuleb enne ringlussevõttu või utiliseerimist robotolmuimejast eemaldada.
- Parimate tulemuste saavutamiseks kasuta ainult robotolmuimejaga kaasas olevat liitumioonakut.
- Ära kasuta mittelaetavaid akusid. Kasuta ainult tootega kaasas olevat laetavat akut. Välja vahetamiseks osta identne iRoboti aku või võta ühendust iRoboti klienditeenindusega, et uurida alternatiivseid akuvalikuid.
- Enne pikaajalist hoiule panekut laadi alati seadet ja eemalda robotolmuimejalt ja tarvikutelt aku.



See sümbol akul näitab, et akut ei tohi visata tavaliste sorteerimata olmejäätmete hulka. Lõppkasutajana vastutad aku keskkonnale ohutult viisil kõrvaldamise eest seadme kasutusea lõpus, toimides järgmiselt:

- (1) tagastades seadme edasimüüjale/müüjale, kellelt toote ostsid; või
- (2) viies seadme selleks ettenähtud kogumispunkti.

Kasutusea lõppu jõudnud akude liigiti kogumine ja ringlussevõtt nende utiliseerimise hetkel aitab säästa loodusressursse ja tagada, et akud töödeldakse ümber viisil, mis kaitseb inimeste tervist ja keskkonda. Lisainfo saamiseks võta ühendust kohaliku taaskasutusorganisatsiooni või edasimüüjaga, kellelt toote algselt ostsid. Kui akusid ei utiliseerita kasutusea lõpus nõuetekohaselt, võivad patareides ja akudes sisalduvad ained põhjustada negatiivset mõju keskkonnale ja inimeste tervisele.

Infot probleemsete ainete mõju kohta akujäätmete käitluses leiad järgmisest allikast: <http://ec.europa.eu/environment/waste/batteries/>

# Regulatiivne teave



iRobot Corporation kinnitab käesolevaga, et robottolmuimeja ja põrandapesija mudelid RCC-Y2, RCE-Y1, RCF-Y1, RCG-Y1, RVH-Y1 vastavad EL-i raadioseadmete direktiivile 2014/53/EL. EL-i vastavusdeklaratsiooni täistekst on saadaval veebilehel: [www.irobot.com/compliance](http://www.irobot.com/compliance)



iRobot Corporation kinnitab käesolevaga, et robottolmuimeja ja põrandapesija mudelid RCC-Y2, RCE-Y1, RCF-Y1, RCG-Y1, RVH-Y1 vastavad EL-i raadioseadmete direktiivile 2017.

UKCA vastavusdeklaratsiooni täistekst on saadaval veebilehel: [www.irobot.com/compliance](http://www.irobot.com/compliance)

Kemikaaliteabe aruande, milles on loetletud väga ohtlikud ained (SVHC) vastavalt EL-i määrusele EL 1907/2006, leiad siit: [www.irobot.com/compliance](http://www.irobot.com/compliance)

Regulatiivne mudel sisaldab RCC-Y2 FN Linkraadiomooduli mudelit 6223A-SRD. Raadiomoodul 6223A-SRD on üheribaline raadio, mis töötab 2,4 WLAN-sagedusalas. 6223A-SRD raadio sisaldab ka Bluetoothi ja BLE-d, mis töötab sagedusalas 2400 MHz–2483,5 MHz.

- 2,4 GHz sagedusala on piiratud töötama sagedustel 2412 GHz kuni 2472 GHz maksimaalse EIRP-i väljundvõimsusega 18,83 dBm (76,4 mW) sagedusel 2472 MHz.

Regulatiivsed mudelid RCE-Y1, RCF-Y1, RCG-Y1, RVH-Y1 sisaldavad FN Linkraadiomooduli mudelit 6233E-UUB. 6233E-UUB Raadiomoodul on kaheibaline raadio, mis töötab sagedusalades WLAN 2,4 GHz ja WLAN 5 GHz. 6233E-UUB raadiomoodul sisaldab ka Bluetoothi ja BLE-d, mis töötab sagedusalas 2400 MHz–2483,5 MHz.

- 2,4 GHz sagedusala on piiratud töötama sagedustel 2412 GHz kuni 2472 GHz maksimaalse EIRP-i väljundvõimsusega 19,75 dBm (94,4 mW) sagedusel 2462 MHz.

- 5 GHz sagedusala on piiratud töötama sagedustel 5150 GHz kuni 5875 GHz maksimaalse EIRP-i väljundvõimsusega 20,07 dBm (101,6 mW) sagedusel 5180 MHz.
- Iisraeli jaoks on 5 GHz sagedus piiratud sagedusalas 5150 MHz–5350 MHz.



See sümbol tootel näitab, et seadet ei tohi visata tavaliste sorteerimata olmejäätmete hulka. Lõppkasutajana vastutad seadme keskkonnale ohutul viisil kõrvaldamise eest selle kasutusea lõpus, toimides järgmiselt:

- (1) tagastades seadme edasimüüjale/müüjale, kellelt toote ostsid; või
- (2) viies seadme selleks ettenähtud kogumispunkti.

Selle toote õige utiliseerimine aitab säästa väärtuslikke ressursse ja vältida võimalikke negatiivseid mõjusid inimeste tervisele ja keskkonnale, mis võivad tekkida jäätmete sobimatu käitlemise tagajärjel. Lisateabe saamiseks võta ühendust kohaliku omavalitsuse või lähima kogumispunktiga. Nende jäätmete ebaõige kõrvaldamise eest võidakse kohaldada karistusi vastavalt asukohariigi seadustele. Lisainfot leiad järgmisest allikast:

[https://ec.europa.eu/environment/topics/waste-and-recycling/waste-electrical-and-electronic-equipment-weee\\_en](https://ec.europa.eu/environment/topics/waste-and-recycling/waste-electrical-and-electronic-equipment-weee_en)

Vii kasutusea lõppu jõudnud iRoboti toode vastutustundlikult ümbertöötlusse vastavalt kohalikele eeskirjadele. Järgnev on loetelu elektroonikaromude ringlussevõtuga tegelevatest organisatsioonidest, kes olid iRobot lepingulised partnerid toote müügi ajahetkel.

Asukoht	Organisatsioon	URL
Austria	UFH	<a href="http://www.elektro-ade.at/elektrogeraete-sammeln/liste-der-sammelstoesterreich/">http://www.elektro-ade.at/elektrogeraete-sammeln/liste-der-sammelstoesterreich/</a>
Belgia	Recupel	<a href="https://www.recupel.be/en/where-to-go/?searchcollectionPoints=&amp;categories=1%2C2%2C3%2C4#">https://www.recupel.be/en/where-to-go/?searchcollectionPoints=&amp;categories=1%2C2%2C3%2C4#</a>
Saksamaa	Zentek	<a href="https://www.ear-system.de/ear-verzeichnis/sammel-und-ruecknahmestback">https://www.ear-system.de/ear-verzeichnis/sammel-und-ruecknahmestback</a>
Hispaania	Ecotic	<a href="https://punto-limpio.info/">https://punto-limpio.info/</a>
Prantsusmaa	Eco-systèmes	<a href="https://www.eco-systemes.fr/france">https://www.eco-systemes.fr/france</a>
Iirimaa	WEEE Ireland	<a href="http://www.weeeireland.ie/household-recycling/where-can-i-recycle/">http://www.weeeireland.ie/household-recycling/where-can-i-recycle/</a>
Holland	Wecycle	<a href="https://www.watismijnapparaatwaard.nl/">https://www.watismijnapparaatwaard.nl/</a>
Portugal	Electrao	<a href="http://www.ondereciclar.pt/">http://www.ondereciclar.pt/</a>
Ühendkuningriik	REPIC	<a href="http://www.responsible-recycling.co.uk/contact-us/find-your-local-recycling-centre/">http://www.responsible-recycling.co.uk/contact-us/find-your-local-recycling-centre/</a>

Tootja aadress: iRobot Corporation, 8 Crosby Drive, Bedford, MA 01730, USA

## VÄLINE TOITEALLIKAS

Kasuta ainult sinu piirkonnas heaks kiidetud välise toiteploki adapteri mudelit.

MUDELI NUMBER	APA-EU	APA-UK
PIIRKOND	EU	UK
TOOTJA	Zhongshan Baolijin Electronic Co. Ltd.	Zhongshan Baolijin Electronic Co. Ltd.
SISENDPINGE	100-240VAC	100-240VAC
AC SISENDSAGEDUS	50/60 Hz	50/60 Hz
VÄLJUNDPINGE	20 VDC	20 VDC
VÄLJUNDVOOL	0,6 A	0,6 A
VÄLJUNDVÕIMSUS	12,0 W	12,0 W
KESKMINE AKTIIVNE TÕHUSUS	87,53%	87,53%
TÕHUSUS MADALA KOORMUSEL (10%)	71,95%	71,95%
KOORMUSETA TARBIMINE	0,064 W	0,064 W

Väline toiteallikas (DOKI (DOKKIDE) JAOKS): ADT-N1 JA ADU-N1)  
Kasuta ainult sinu piirkonnas heaks kiidetud välise toiteploki adapteri mudelit.

MUDELI NUMBER	PIIRKOND
APA-NA	NA
APA-EU	EU
APA-BR	BR
APA-AG	AG
APA-UK	UK
APA-JP	JP
APA-AS	AS/NZS
APA-TH	TH

#### EL-i toote ooterežiimi võimsus ja energiatarbimine

- Traadita võrgu portide deaktiveerimiseks võib robotolmuimeja lähtestada tehaseseadistustele. [Täpsemad juhised leiad veebipõhisest kasutusjuhendist.]
- Lisateavet väljalülitatud režiimi toite, ooterežiimi ja võrgu ooterežiimi toite kohta leiad lehel <https://global.irobot.com/compliance/supply-chain>.



# iRoboti klienditeenindus

## USA ja Kanada

Kui sul on toote kohta küsimusi või kommentaare, võta enne jaemüüjaga ühendust võtmist ühendust iRobotiga.

Alustamiseks külasta veebilehte [global.irobot.com](http://global.irobot.com), et saada nõuandeid, vastuseid korduma kippuvatele küsimustele ja teavet tarvikute kohta. See teave on leitav ka rakendusest ROOMBA® HOME. Kui vajad täiendavat abi, helista USA klienditeenindusse (877) 855-8593.

## iRobot USA klienditeeninduse lahtiolekuajad

Esmaspäevast reedeni 9.00–21.00 Eastern Time

Laupäeval ja pühapäeval 9.00–18.00 Eastern Time

## Väljaspool USA-d ja Kanadat

Külasta lehte [global.irobot.com](http://global.irobot.com), et:

saada lisateavet iRoboti kohta oma riigis

saada nõuandeid ja näpunäiteid oma toote toimivuse parandamiseks

saada vastuseid oma küsimustele

võtta ühendust kohaliku teeninduskeskusega

iRobot Corporation, 8 Crosby Drive, Bedford, MA 01730, USA

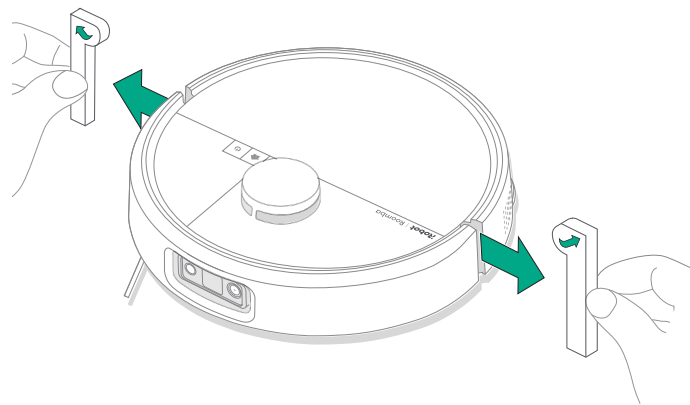
<https://global.irobot.com>

# **iRobot®**

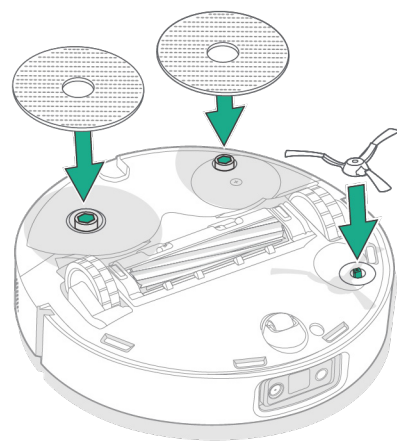
©2025 iRobot Corporation, 8 Crosby Drive, Bedford, MA 01730, USA. Kõik õigused kaitstud. iRobot ja Roomba Combo on ettevõtte iRobot Corporation registreeritud kaubamärgid. Dirt Detect on ettevõtte iRobot Corporation kaubamärk. Wi-Fi ja Wi-Fi logo on Wi-Fi Alliance'i registreeritud kaubamärgid. Apple ja App Store on ettevõtte Apple Inc. kaubamärgid, mis on registreeritud USA-s ja teistes riikides. Google Play on ettevõtte Google LLC kaubamärk.

# Alustamine

## 1 Eemalda kaitseraua tagant vahtmaterjalid

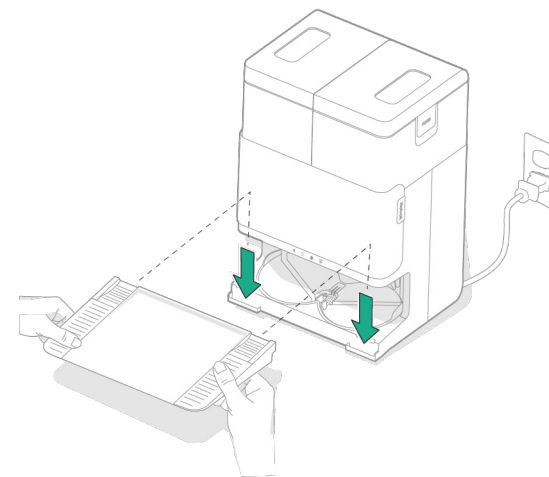


## 2 Paigalda servapühkimishari ja mopid



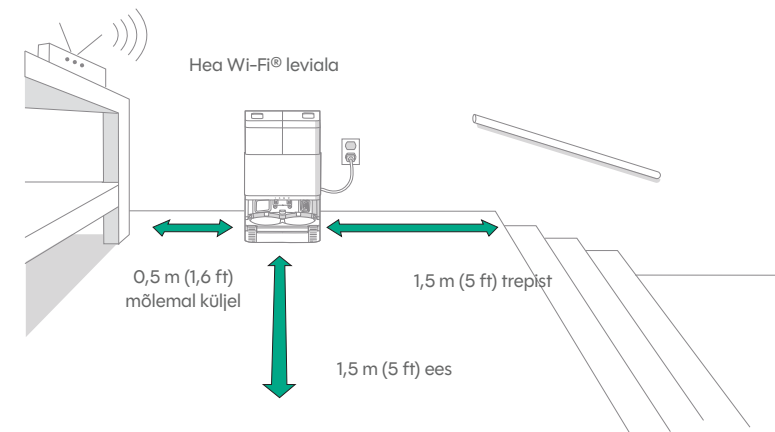
Joonda servapühkimishari ja vajuta see alla, kuni kuuled klõpsatust.

## 3 Paigalda doki kaldtee



Paigalda eemaldatav kaldtee joondades selle dokiga. Vajuta alla, et see klõpsaks paika.

## 4 Aseta dokk kõvale põrandapinnale

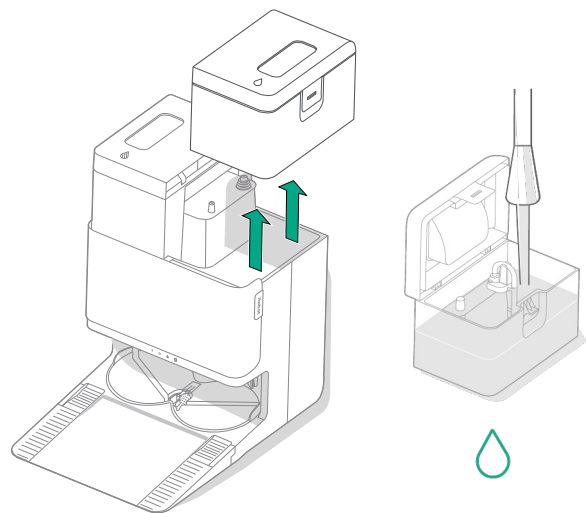


**Märkus:** ära aseta seadet otsese päikesevalguse kätte. Doki jõudluse parandamiseks veendu, et doki ümbruses ei oleks esemeid.



**Hoiatus:** robotolmuimeja trepist alla kukkumise vältimiseks veendu, et dokk oleks trepist vähemalt 1,5 meetri (5 jala) kaugusel.

## 5 Valmista ette puhta veel paak

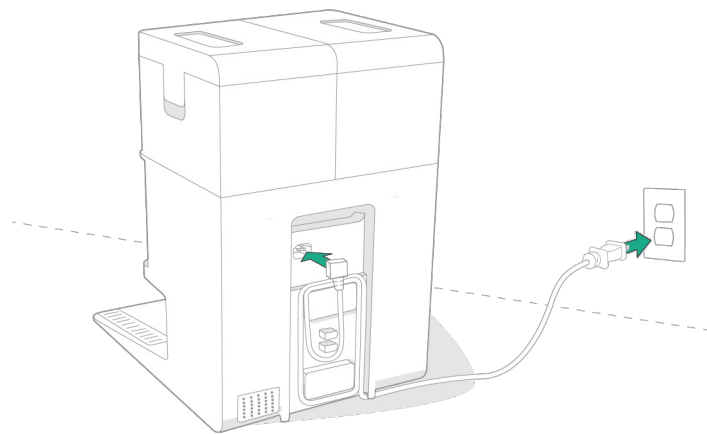


Eemalda puhta vee paak dokist. Täida puhta vee paak (paremal) soovi korral vee ja sobiva puhastuslahusega.



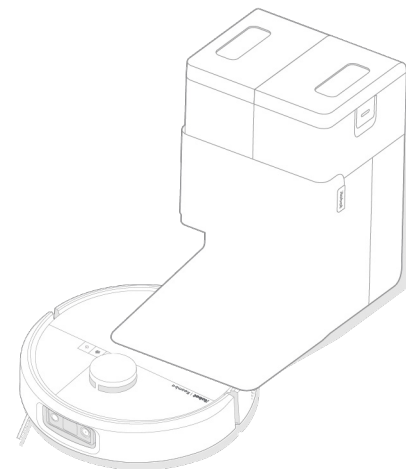
**Tähelepanu:** robottolmuimejaga saab ohutult kasutada ainult teatud puhastuslahuseid. Sobivate puhastuslahuste täieliku loendi leiad veebilehelt <http://answers.irobot.com/s/roomba-combo-cleanser> või külastades rakendust. Ära kasuta muid puhastuslahuseid ega valgendipõhiseid tooteid.

## 6 Ühenda dokk vooluvõrguga



Ühenda toitejuhe seinakontakti. Keera juhe tagasi, et see ei jääks robottolmuimeja teekonnale, kui see tuleb ja läheb.

## 7 Robottolmuimeja äratamine



Aseta robottolmuimeja doki ette, seejärel libista seda doki suunas, joondades metallist laadimiskontaktid. Mõne minuti pärast annab helisignaal teada, et robottolmuimeja on aktiivne.



**Märkus:** sinu robottolmuimeja tarnitakse osaliselt laetuna, kuid soovitame laadida robottolmuimejat 4 tundi enne esimest puhastamist.

Robottolmuimeja eemaldamiseks dokist libista robottolmuimejat enda poole ja seejärel tõsta üles.

## 8 The Roomba® Home App Subhead:

Skanni QR-koodi oma mobiiliseadme kaameraga või leia rakendus Roomba® Home oma rakenduste poest. Rakendus juhendab sind läbi robottolmuimeja seadistamise sammude. Kui robottolmuimeja on rakenduses seadistatud, saad teha järgmist:

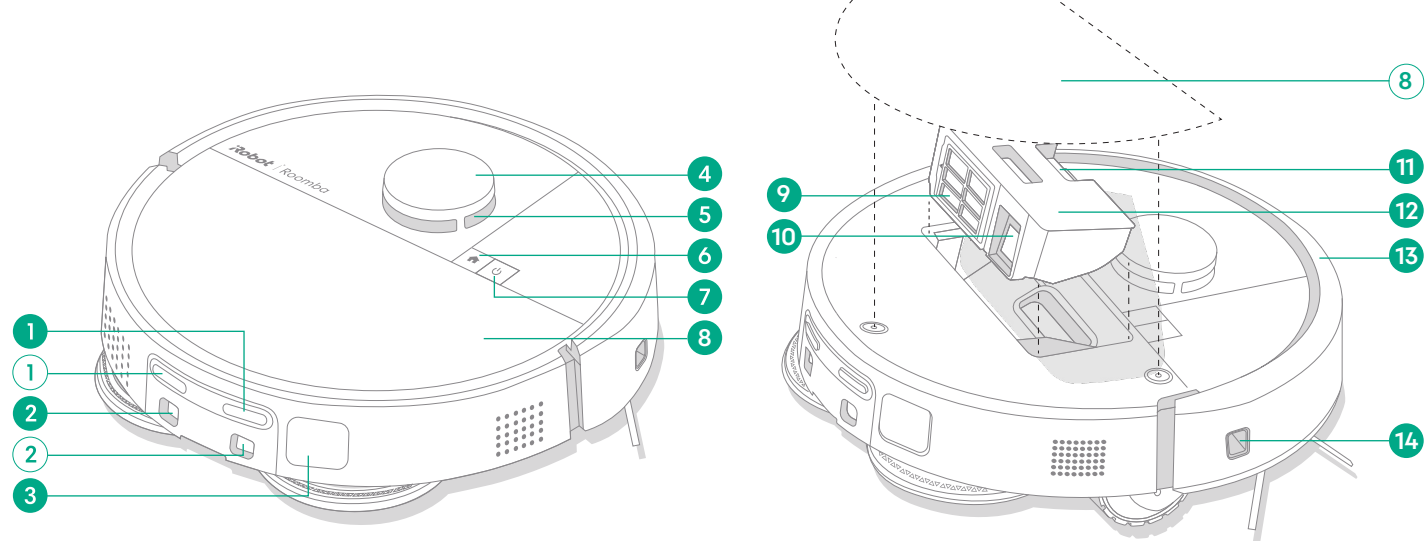
- juhtida, millal, kus ja kuidas koristada
- luua automaatseid puhastusgraafikuid
- seadistada kohandatud puhastuseelistusi
- avada digitaalsed funktsioonid
- Juurdepääs näpunäidetele, nippidele ja vastustele korduma kippuvatele küsimustele



**Tähelepanu:** loe enne robottolmuimeja kasutamist kaasasolevat ohutusteabe juhendit.

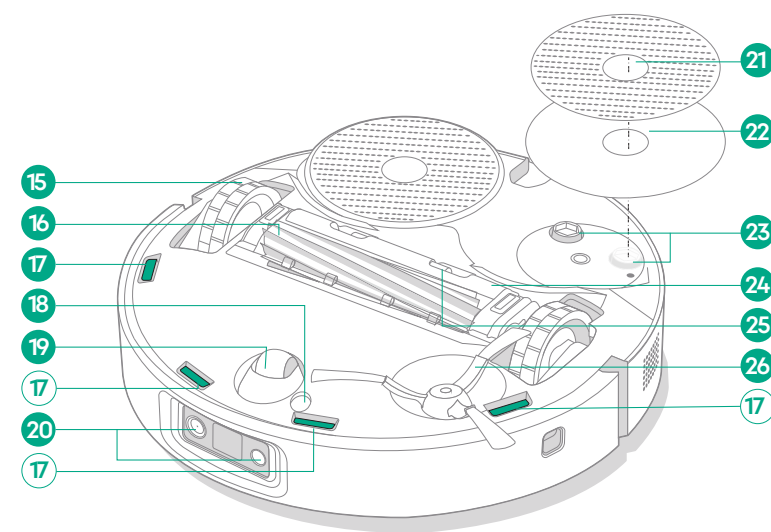
# Teave Roomba® 505 robottolmuimeja kohta

## Vaade ülalt



- |                              |                                 |  |                       |
|------------------------------|---------------------------------|--|-----------------------|
| 1 Laadimiskontaktid          | 5 ClearView™ LiDar              | 9 Filter                                 | 12 Tolmumahuti        |
| 2 Doki joondusjuhikud        | 6 Nupp Kodu                     | 10 AutoEmpty™ ava või prahi tühjendusava | 13 Kaitseraud         |
| 3 Prahi tühjendusava         | 7 Toitenupp                     | 11 Tolmumahuti vabastusnupp              | 14 Seinajälgimisandur |
| 4 LiDAR detektori kaitseraud | 8 Robottolmuimeja pealmine kate |  |                       |

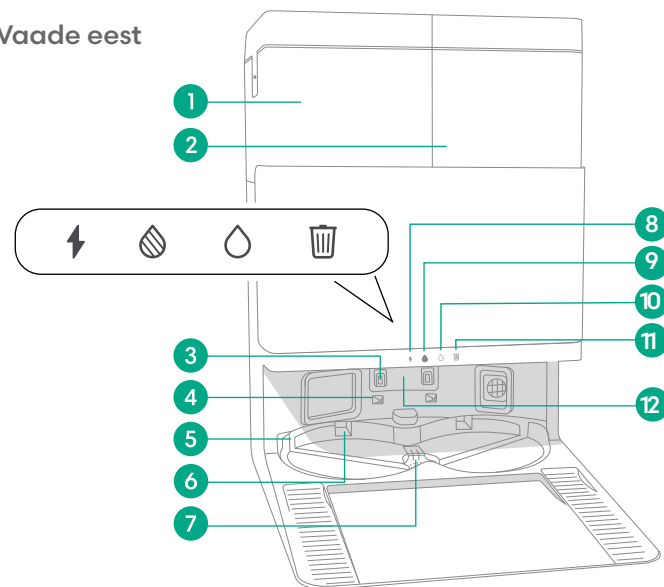
## Vaade alt



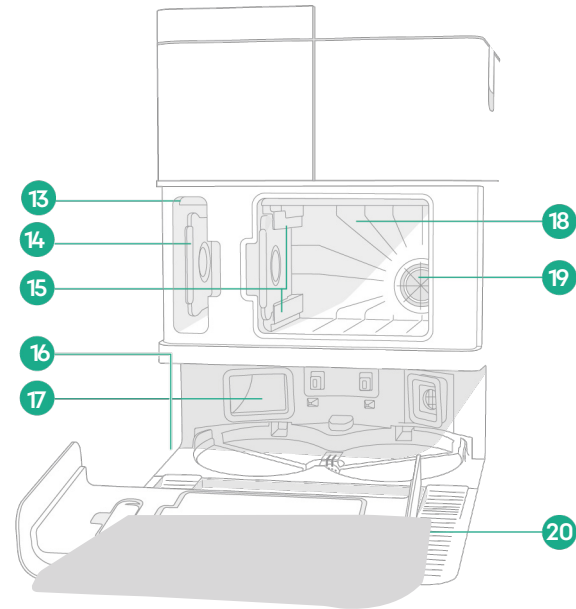
- |                       |                              |                                |
|-----------------------|------------------------------|--------------------------------|
| 15 Ratas              | 19 Pöörlev ratas             | 23 Mopilaiendaja               |
| 16 Mitme pinna hari   | 20 Kaamera ja valgustuse LED | 24 Harjakate                   |
| 17 Servoandurid       | 21 Pesumopp                  | 25 Harjakatte vabastamise sakk |
| 18 Pörandatüübi andur | 22 Mopitald                  | 26 Servapühkimishari           |

## Teave sinu AutoWash™ doki kohta

Vaade eest

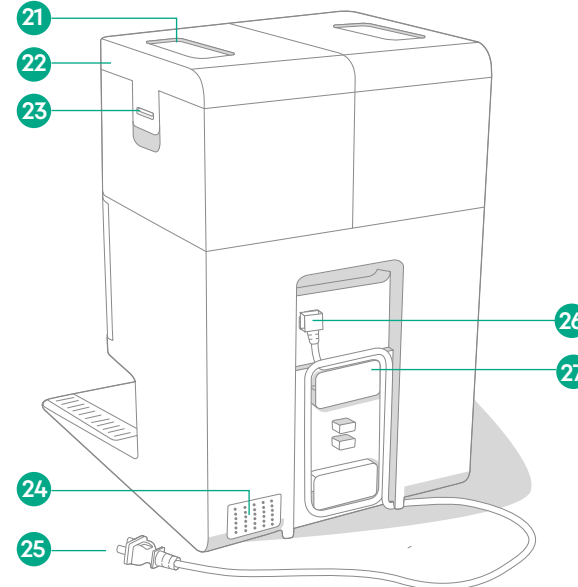


- |                                |                                  |
|--------------------------------|----------------------------------|
| 1 Mustaveepaak                 | 6 AutoWash™-i mopikuivatussüvend |
| 2 Puhtaveepaak                 | 7 AutoWash™-i veeäravool         |
| 3 Laadimiskontaktid            | 8 Laadimise LED-märgutuli        |
| 4 Doki joendusjuhikud          | 9 Mustaveepaagi LED-märgutuli    |
| 5 AutoWash™-i vee sissevõtuava | 10 Puhtaveepaagi LED-märgutuli   |



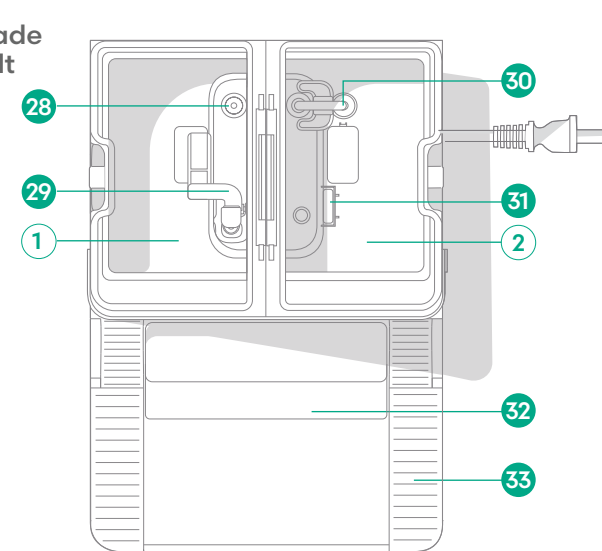
- |                          |                       |
|--------------------------|-----------------------|
| 11 Tolmumahuti märgutuli | 16 Puhastushari       |
| 12 Infrapunaaken         | 17 Prahi tühjendusava |
| 13 Prügikoti hoiukoht    | 18 Peamine prahinišš  |
| 14 Täiendav prügikott    | 19 Doki filter        |
| 15 Prügikoti juhtsiinid  | 20 Niši luuk          |

Vaade tagant



- |                     |                         |
|---------------------|-------------------------|
| 21 Veepaagi käepide | 25 Eemaldatav toitejuhe |
| 22 Veepaagi kaas    | 26 Juhtme kinnitus      |
| 23 Veepaagi riiv    | 27 Juhtme mähis         |
| 24 Väljalaskeava    | 28 Vee sisenemiskoht    |

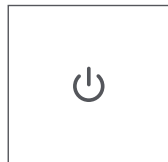
Vaade ülalt



- |                 |                       |
|-----------------|-----------------------|
| 29 Mustaveeujuk | 30 Puhtaveetorustik   |
| 31 Puhtaveeujuk | 32 Eemaldatav kaldtee |
|                 | 33 Rattarada          |

## Laadimine

### Toiteikooni märgutuli



#### Toitenupp

**Valge** – täielikult laetud ja ühendatud  
**Vilkuv valge** – tagasi dokki laadima  
**Vilkuv valge** – laadimine (aku tühi). Kui proovid alustada puhastamist ajal, mil robotolmuimeja laadib tühja akut, kuvab see vilkuvat valget tuld  
**Vilkuv punane** – aku tühjenev/viga

### Laadimine puhastamise ajal

Robotolmuimeja naaseb alati dokki, kui see vajab laadimist. Kui robotolmuimeja on piisavalt laetud, jätkab see puhastamist seal, kus see pooleli jäi.

### Puhkerežiim

Dokis olles kasutab robotolmuimeja vähe võimsust. Kui robotolmuimejat ei kasutata, saab selle lülitada veelgi madalama energiatarbimisega olekusse lülitada, vajutades 10 sekundit. Madala energiatarbimisega režiimist väljumiseks vajuta lühidalt nuppu.

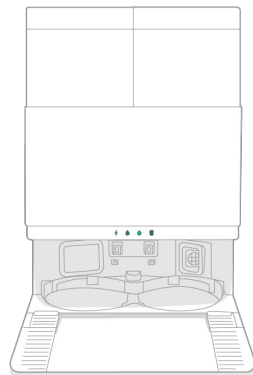
### Robotolmuimeja hoiustamine

Pikaajaliseks hoiustamiseks lülita robotolmuimeja välja, eemaldades selle dokist ja hoides 10 sekundit all. Hoiusta jahedas ja kuivas kohas.

### Doki laadimise LED-märgutuled



**Sees:** robotolmuimeja on dokis laadimas  
**Väljas:** robotolmuimeja ei ole dokis, robotolmuimeja ei lae või dokk on puhkerežiimis



**Püsiv valge:** kui robotolmuimeja on täielikult laetud või laadimas. Kui dokk tühjendab tolumahuutit automaatselt, pesu- või kuivatustsükli ajal ning kui dokk on ooterežiimis.



**Märkus:** tarkvarauuendused võivad muuta LED-i tegelikku käitumist robotolmuimejal ja/või dokil. Kõige värskema teabe saamiseks külasta aadressi [global.irobot.com](http://global.irobot.com).

## Puhastamine

### Juhtnupud



**Nupp Kodu:** puuduta, et saata robotolmuimeja koju  
Vajuta peatamiseks töö käigus Vajuta dokki saatmiseks peatumise käigus Vajuta peatamiseks dokis olemise käigus

**Toitenupp:** Vajuta töö alustamiseks/peatamiseks/jätkamiseks Sisselülitamiseks hoida all 3 sekundit Väljalülitamiseks hoida all 10 sekundit

### Doki laadimise LED-märgutuled



**Püsiv punane:** tolmuikott on täis, puudub või valesti paigaldatud



**Püsiv punane:** mustaveepaak on täis, puudub või valesti paigaldatud



**Püsiv punane:** Puhtaveesaak on tühi, puudub või valesti paigaldatud



**Märkus:** puhastuse juhtimiseks soovitame tungivalt kasutada rakendust Roomba® Home. Mobiilirakendust saab kasutada konkreetsete ruumide puhastamiseks, koristusrutiinide seadistamiseks ja automaatsete koristusplaanide/ajakavade koostamiseks.

### Puhastusmuster

Sinu robotolmuimeja uurib ja puhastab sinu kodu automaatselt korrapäraste ridade kaupa. Seade naaseb dokki puhastustöö lõpus ja alati, kui see vajab laadimist.



#### Nõuanded:

- Enne puhastamist eemalda pörandalt liigsed esemed.
- Kasuta oma robotolmuimejat sageli, et pörandad püsiksid heas seisukorras.

Pärast 90-minutilist tegevusetust dokis lõpetab robotolmuimeja automaatselt pooleli jäänud puhastamise. Kui sa pole kindel, kas robotolmuimeja töö on lõppenud või peatatud, vaata selle olekut rakenduses **Roomba® Home**.

### Kohtpuhastus

Puuduta nuppu kaks korda, et teha määratud alal kohtpuhastus. Pärast kohtpuhastust lõpetab robotolmuimeja töö. Vajuta , et saata seade tagasi dokki.

### AutoEmpty™

Robotolmuimeja tühjendab oma tolumahuutit automaatselt iga puhastuskorra lõpus.

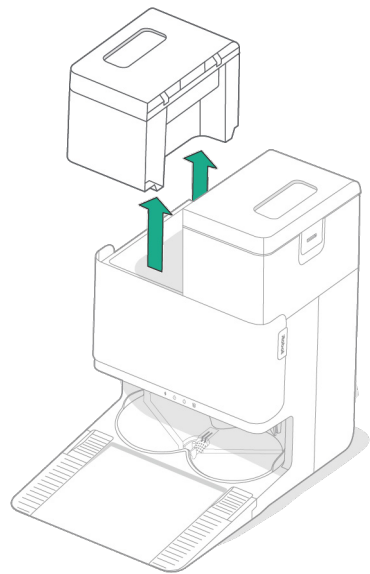


**Märkus:** Roomba® robotolmuimejad on üldiselt mõeldud tolmuimeamiseks enamikel pörandatüüpidel. Pöranda- ja/või aluspöranda võimaliku veekahjustuse tõttu ei soovitata me kasutada pörandapesufunktsioone töötlemata kõvapuidust pörandatel ja teatud laminaat-/vinüülpörandatel. Lisainfo saamiseks külasta aadressi [global.irobot.com](http://global.irobot.com).

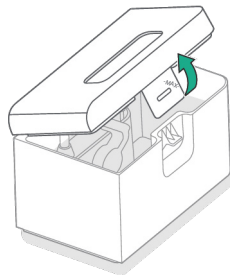
## Puhastamise alustamine dokist

Kui puhta- ja mustaveepaak on valmis, jätkka sammuga 5. Kui puhtaveepaagi või mustaveepaagi LED-märgutuled põlevad:

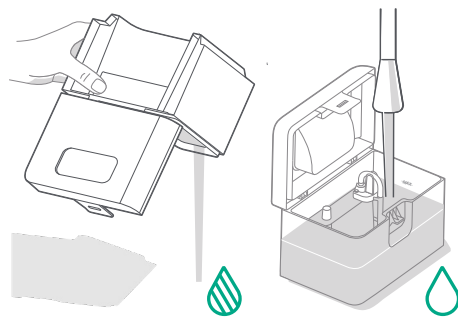
1 Tõsta hooldust vajav paak üles, et see eemaldada.



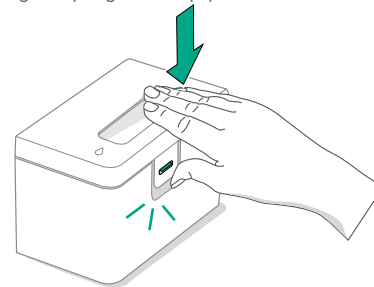
2 Avamiseks tõsta paagi riiv üles.




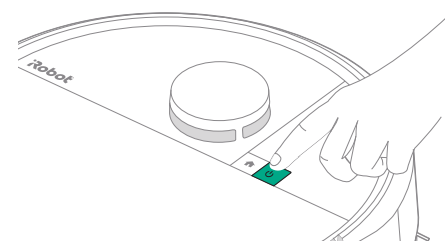
3 Tühjenda mustaveepaak. Täida puhtaveepaak veega.



4 Sulge veepaagi kaaned ja pane riivi. Aseta mahutid tagasi dokki.



5 Kui mopid on kinnitatud, vii robotolmuimeja tagasi AutoWash™ dokki ja kasuta rakendust või vajuta robotolmuimejal olevat nuppu .



\* **Tähelepanu:** enne tagasi paigaldamist veendu, et paagi riiv on korralikult suletud.

## Mopipesu ja -kuivatus

Robotolmuimeja naaseb dokki, et töö käigus pesta moppi vastavalt vajadusele ning uuesti siis, kui puhastamine on lõppenud.

Mopi kuivatamine toimub alles selle puhastuskorra lõpus.

\* **Tähelepanu:** Ära katkesta robotolmuimeja tööd, kui toimub mopi pesemine. Selle protsessi ajal on normaalne kuulda müra, sest dokis pöörleb mopi pesemisrull ja dokk täidab/tühjendab pesemiskaussi.

Kui see on tehtud, jätkab dokk pesumopi kuivatamist, puhudes sellele sooja õhku.

☰ **Märkus:** kuivatamisprotsess kestab paar tundi. Rakenduses saad valida erinevate kuivatusaegade vahel. Kui kuivati töötab, võid kuulda dokist vaikset suminat.

Külasta rakendust iRobot Home, et alustada või peatada mopi pesemine ja kuivatamine käsitsi, või kohandada mopi pesemise seadistusi.

## Robottolmuimeja korrashoid ja hooldus

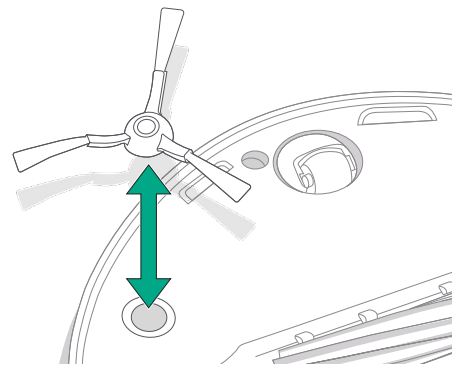
Robottolmuimeja optimaalse jõudluse säilitamiseks vii regulaarselt läbi järgmisi põhilisi korrashoiu- ja hooldustoiminguid. Täiendavad õppevideod leiad rakendusest Roomba® Home. Kui märkad, et robottolmuimeja korjab põrandalt vähem prahti, tühjenda tolmumahuti, puhasta filter ja harjad.

Osa	Hooldussagedus	Vahetamissagedus*
Tolmumahuti	Puhasta mahutit vastavalt vajadusele	-
Filter	Puhasta kord nädalas (kui sul on lemmikloom, siis kaks korda nädalas)	Iga 3–6 kuu järel
Servapühkimishari	Puhasta iga 2 nädala järel või nii tihti kui vaja	Iga 3–6 kuu järel
Mitme pinna hari	Puhasta üks kord nädalas	Iga 6–12 kuu järel
Eesmine pöörlev ratas	Puhasta iga 2 nädala järel või nii tihti kui vaja	-
Laadimiskontaktid	Puhasta iga 2 nädala järel või nii tihti kui vaja	-
Andurid	Puhasta üks kord kuus või nii tihti kui vaja	-
Pesumopp	Automaatne puhastamine pärast põrandapesu	Iga 180 puhastustunni järel
Harjakate	Kontrolli iga 6 kuu järel	Kulumise või kahjustuse korral vaheta välja

\* Vahetamissagedus võib varieeruda. Nähtava kulumise korral tuleb osad välja vahetada. Kui arvad, et vajad asendusosa, võta lisainfo saamiseks ühendust iRoboti klienditeenindusega.

### Servapühkimisharja puhastamine

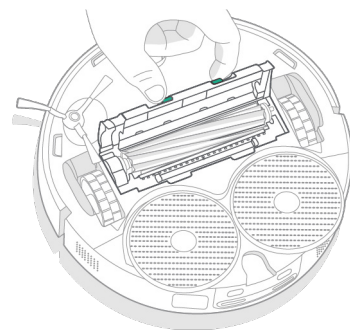
Servapühkimisharja eemaldamiseks tõmmake. Eemalda puhastusharjaga kõik karvad või praht, seejärel paigalda servapühkimishari tagasi.



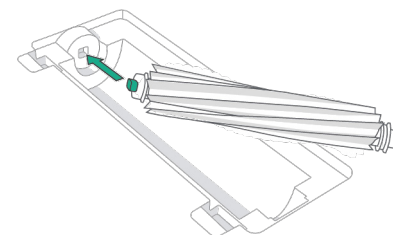
\* **Tähelepanu:** optimaalse puhastusjõudluse saavutamiseks on servapühkimisharja soovitatav vahetada iga 3–6 kuu tagant.

### Mitme pinna harja puhastamine

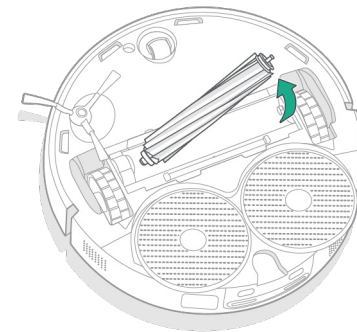
1 Vajuta harjaraami vabastussakke ja tõsta harjaraam eemaldamiseks üles.



4 Pane mitme pinna hari ja harjaraam tagasi robottolmuimejasse.



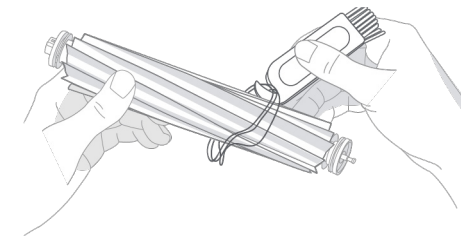
2 Eemalda mitme pinna hari.



**Märkus:** juhised, kuidas mitme pinna harja põhjalikumalt puhastada, leiad aadressilt [global.irobot.com](http://global.irobot.com)

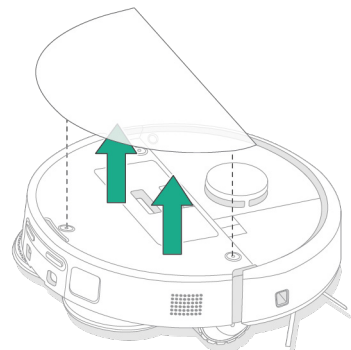
\* **Tähelepanu:** optimaalse puhastusjõudluse saavutamiseks on mitme pinna harja soovitatav vahetada iga 6–12 kuu tagant.

3 Eemalda puhastusharjaga mitme pinna harjalt kõik karvad või praht.

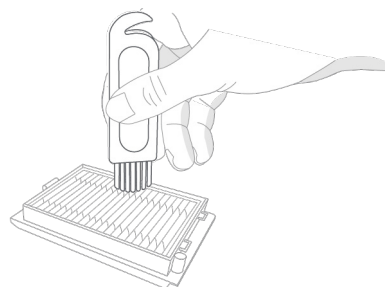


## Filtri ja mahuti puhastamine

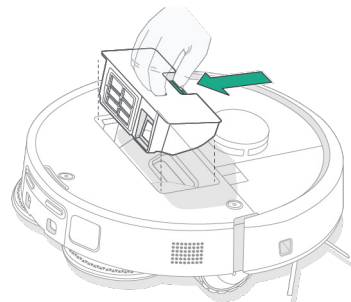
- 1** Eemalda robottolmuimeja ülemine kate, tõstes selle üles.



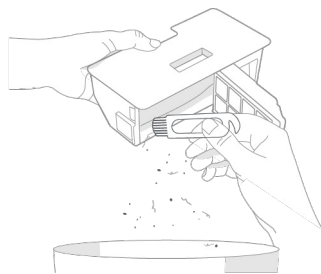
- 4** Eemalda filtrilt mustus, kasutades puhastusharja.



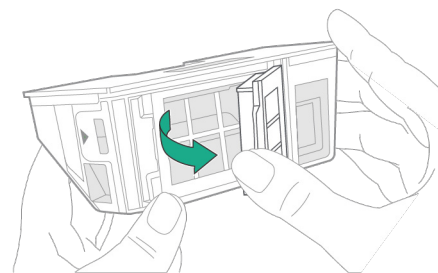
- 2** Tolmumahuti eemaldamiseks vajuta tolumahuti vabastusnuppu.



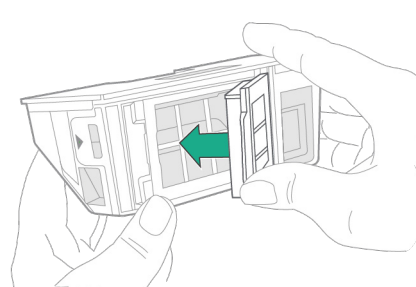
- 5** Ava mahuti uks. Tühjenda ja puhasta tolumahutit puhastusharja või puhta lapiga. Sulge mahuti uks.



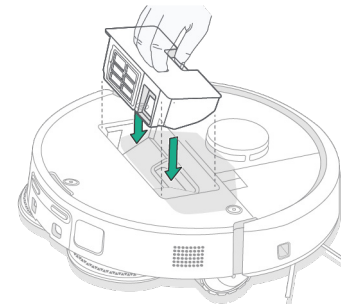
- 3** Eemalda filter.



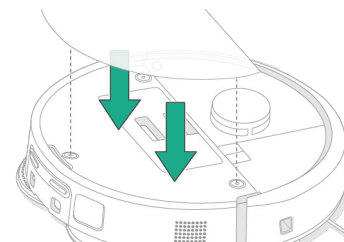
- 6** Pane filter tagasi.




- 7** Aseta tolumahuti tagasi robottolmuimejasse.



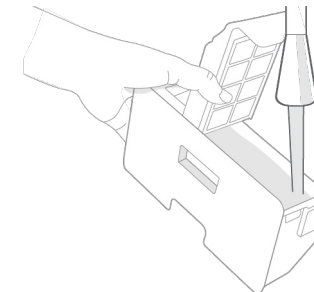
- 8** Pane robottolmuimeja ülemine kate tagasi.




**Märkus:** kui asetad robottolmuimeja käsitsi dokki, ei tühjene see automaatselt. Sellisel juhul kasuta rakendust iRobot Home või hõia nuppu  2–5 sekundit all.


## Mahuti pesemine

- 1** Vabasta mahuti, eemalda filter ja ava tolumahuti luuk.  
**2** Loputa tolumahutit sooja veega.



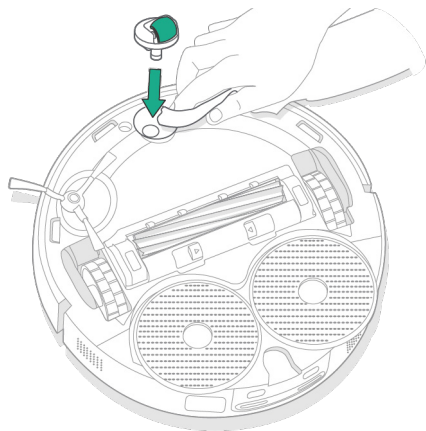
- 3** Veendu, et tolumahuti oleks täiesti kuiv. Pane filter tagasi ja aseta tolumahuti tagasi robottolmuimejasse.

 **Tähelepanu:** Tolmumahuti ei ole nõudepesumasinas pestav.

 **Tähelepanu:** robottolmuimeja ja dokki optimaalse jõudluse saavutamiseks puhasta ja/või vaheta robottolmuimeja filtrit vastavalt vajadusele.

## Eesmise pöörleva ratta puhastamine

Kasuta puhastusharja, et eemaldada eesmiselt pöörlevalt rattalt karvad ja praht.

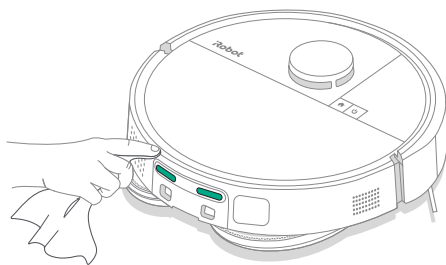


**Tähelepanu:** karvade ja prahiga ummistunud eesmine ratas võib kahjustada sinu põrandat. Kui ratas ei pöörle pärast puhastamist vabalt, võta ühendust klienditeenindusega.

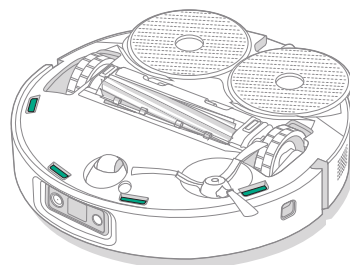
## Laadimiskontaktide, andurite ja kaamera akna puhastamine

Eemalda robottolmuimeja dokist ja pühi laadimiskontakte ja andureid puhta, kuiva lapiga või niisuta seda kergelt melamiinvahuga.

### LAADIMISKONTAKTID



### ANDURID



**Tähelepanu:** ära pihusta puhastuslahust ega vett anduritele või anduri avadele.

## Doki korrashoid ja hooldus

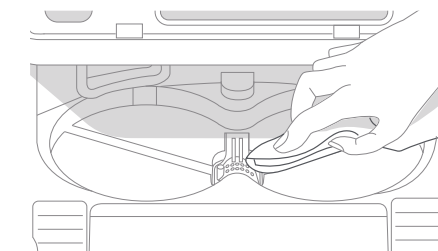
Doki maksimaalse jõudluse säilitamiseks vii läbi järgmistel lehtedel kirjeldatud toimingud.

Osa	Hooldussagedus	Vahetamissagedus*
Laadimiskontaktid	Puhasta üks kord kuus	-
Andurid	Puhasta üks kord kuus	-
Infrapunaaken	Puhasta üks kord kuus	-
Kotid	-	Kui kotid on täis, tuleb need välja vahetada – sellest annab märku dokil olev LED-märgutuli ja/või rakendus Roomba® Home
Puhtaveepaak	Vajadusel loputa ja vaheta vett	-
Mustaveepaak	Loputa ja tühjenda vastavalt vajadusele	-
Mopi pesemiskauss, vedeliku ülevoolukauss	Puhasta nähtava mustuse korral	-
Kaldtee	Puhasta nähtava mustuse korral	-

\* Vahetamissagedus võib varieeruda. Nähtava kulumise korral tuleb osad välja vahetada. Kui arvad, et vajad asendusosa, võta lisainfo saamiseks ühendust iRoboti klienditeenindusega.

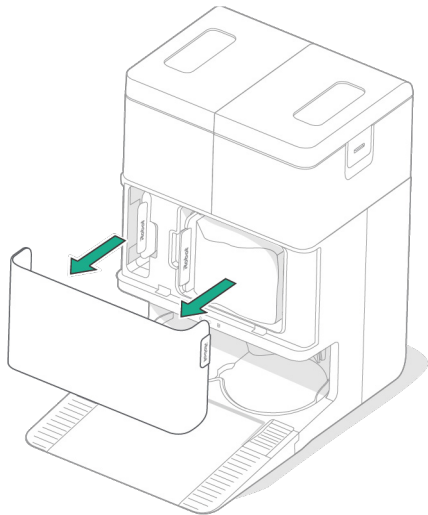
## Mopipesüsteemi puhastamine

**1** Pühi mopipesemiskauss puhta ja kuiva lapiga puhtaks. Veendu, et tühjendusavas ei oleks takistusi. Tõrksa mustuse korral võib kasutada pehmet seepi ja käsna.

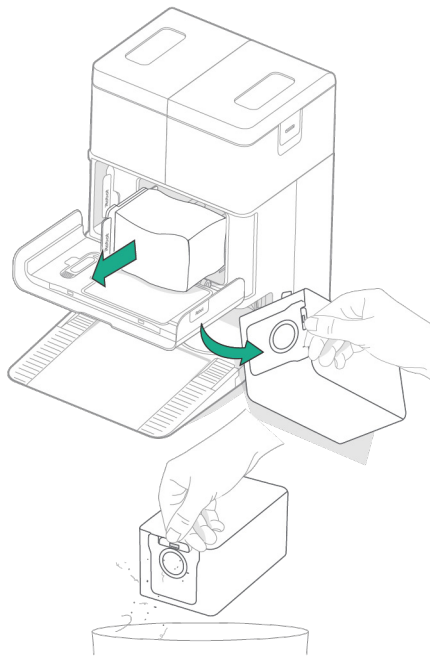


## Koti vahetamine

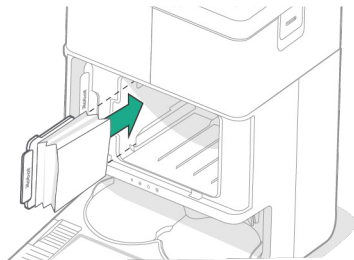
1 Avamiseks tõmba prahiniši luuki enda poole.



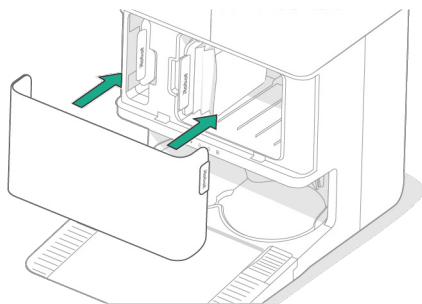
2 Libista kaart välja. Kott sulgub tõmbamisel, et tolm ja praht ei pääseks välja.



3 Paigalda uus kott, libistades kaardi juhtsiinidele.

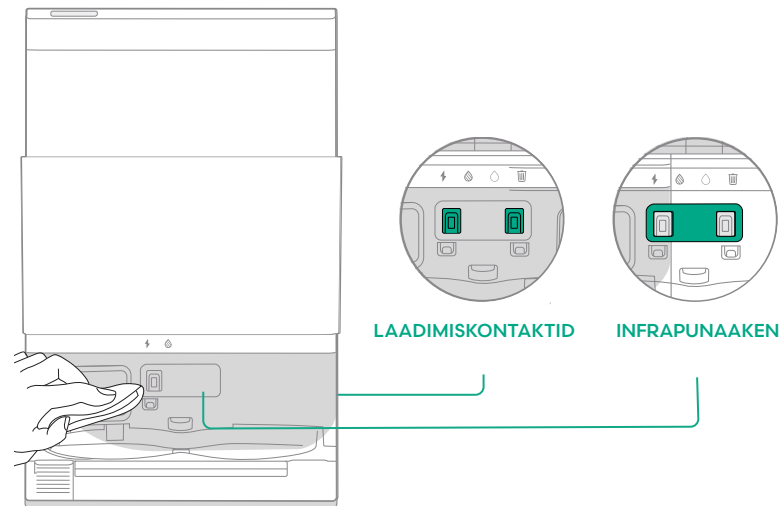


4 Vaheta prahiniši luuk. Veendu, et see oleks õigesti joondatud.



## Laadimiskontaktide ja infrapunaakna puhastamine

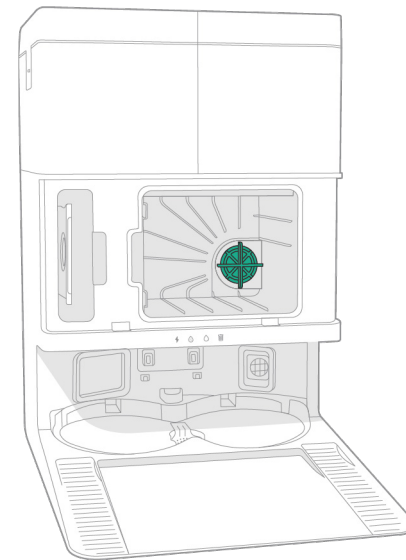
Kontrolli komponente, et veenduda, et need on prahist puhtad. Pühi puhta ja kuiva lapiga.



\* Tähelepanu: ära pihusta puhastuslahust ega vett anduritele või anduri avadele.

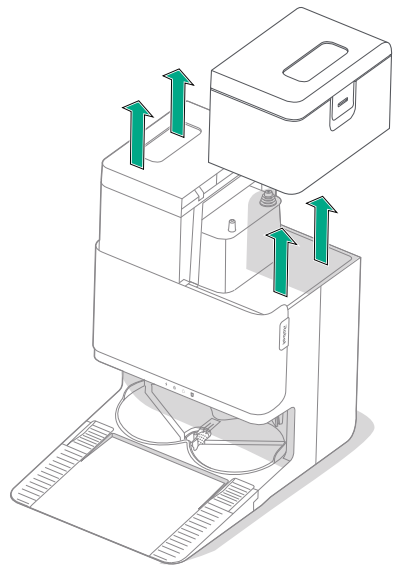
## Prahi eemaldamine dokifiltrist

Kontrolli puhuri kaant ebemete või prahi kogunemise suhtes ja pühi seda puhta ja kuiva lapiga.



## Veepaakide pesemine

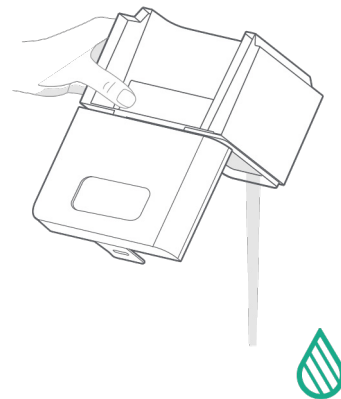
1 Eemalda mõlemad veepaagid.



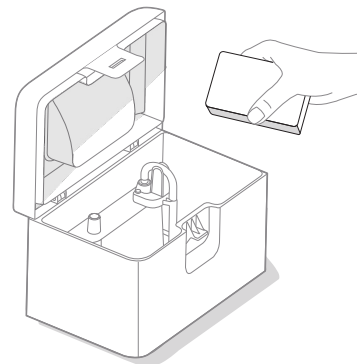
2 Avamiseks tõsta veepaagi riiv üles.



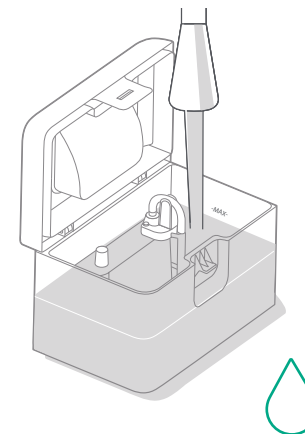
3 Tühjenda mustaveepaak.



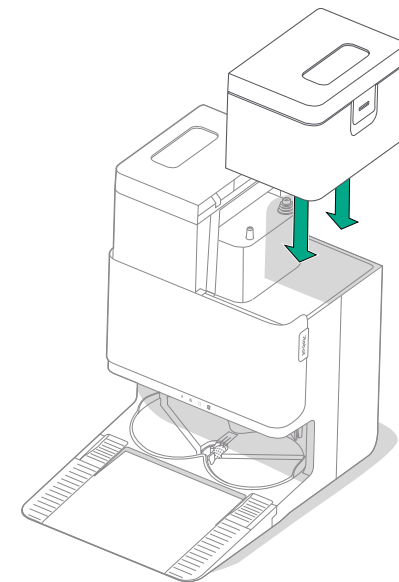
4 Loputa mõlemat paaki sooja veega. Tõrksa mustuse korral võib kasutada pehmet seepi ja käsna.



5 Täida puhastuspaak uuesti veega. Jäta mustaveepaak tühjaks.



6 Pane mõlemad veepaagid tagasi.



\* Tähelepanu: veepaagid ei ole nõudepesumasinas pestavad.

\* Tähelepanu: enne tagasi paigaldamist veendu, et paagi riiv on korralikult suletud.

## Törkeotsing

### Robottolmuimeja törkeotsing

Robottolmuimeja annab märku, kui häälteate või helihoiatusega on midagi valesti. Rakendus Roomba® Home pakub teateid ka juhistega, kuidas teha probleemide törkeotsingut.

Kui sa pole kindel, kas robottolmuimeja töö on lõppenud või peatatud, külasta selle oleku kontrollimiseks rakendust Roomba® Home.

### Tehaseseadistuste lähtestamine

Tehaseseadistuste lähtestamiseks vajuta 🏠 5 sekundit ja seejärel (5 sekundi jooksul) vajuta 🏠 ja ⏻ 5 sekundit.

### AKU OHUTUS JA TRANSPORT



**Hoiatus:** liitiumioonakudele ja liitiumioonakusid sisaldavatele toodetele kehtivad ranged transpordieeskirjad. Kui sul on vaja see toode teeninduse, reisimise või muul põhjusel posti panna OLEDA KOHUSTATUD järgima allolevaid transpordijuhiseid.

- Aku PEAB enne posti panemist välja lülitama.
- Lüli aku välja, eemaldades robottolmuimeja laadimisdokist ja hoides nuppu 🏠 10 sekundit all. Vajuta kaitserauda 10 sekundit, hoides samal ajal 🏠 nuppu all. Kõik märgutuled kustuvad.
- Paki robottolmuimeja turvaliselt, et panna see posti.

Kui vajad täiendavat abi, külasta rakendust Roomba® Home, võta ühendust meie klienditeeninduse meeskonnaga või külasta veebilehte [global.irobot.com](https://global.irobot.com).

### Doki törkeotsing

Dokk annab kanistri esiküljel oleva LED-märgutule ja rakenduse Roomba® Home abil märku, kui midagi on valesti. Kui dokk ei tööta ootuspäraselt, kontrolli törkeid rakenduses Roomba® Home.

LED-märgutuli	Levinud viga	Kuidas parandada
Püsiv punane	Kott on täis või puudub	Kui kott on täis või puudub, vaheta kott välja. Veendu, et kott oleks kindlalt paigas. Kui probleem püsib, eemalda praht robottolmuimeja ja doki põhjas olevast avast.

Toode on varustatud termokaitsega, mis kaitseb ülekuumenemisest tingitud kahjustuste eest. Kui kaitse töötab, lakkab mootor töötamast. Kui see juhtub, eemalda seade vooluvõrgust, lase sellel 30 minutit jahtuda, eemalda tühjendusavast ja tühjendustorust kõik takistused ning ühenda seade uuesti.



### Vajad täiendavat abi? Oleme siin, et aidata.

Laadi alla rakendus Roomba® Home või külasta veebilehte [global.irobot.com](https://global.irobot.com), et saada tootega seotud abi või võta ühendust kohaliku tugikeskusega. Kui vajad täiendavat abi, helista USA-s või Kanadas klienditeenindusse (877) 855-8593.

### Ohutusteave

Vaata oma robottolmuimejaga kaasas olnud ohutusjuhendit või külasta aadressi [global.irobot.com](https://global.irobot.com)



WC# 4856861 vA

**iRobot USA klienditeeninduse lahtiolekuajad**

Esmaspäevast reedeni 9.00–18.00 Eastern Time  
Laupäeval ja pühapäeval 9.00–18.00 Eastern Time

**iRobot**

©2025 iRobot Corporation, 8 Crosby Drive, Bedford, MA 01730 USA. Kõik õigused kaitstud. iRobot, Roomba ja Roomba Combo on ettevõtte iRobot Corporation registreeritud kaubamärgid. AutoEmpty ja AutoWash on ettevõtte iRobot Corporation kaubamärgid. Wi-Fi ja Wi-Fi logo on Wi-Fi Alliance'i registreeritud kaubamärgid. Apple ja App Store on ettevõtte Apple Inc. kaubamärgid, mis on registreeritud USA-s ja teistes riikides. Google Play on ettevõtte Google LLC kaubamärk.