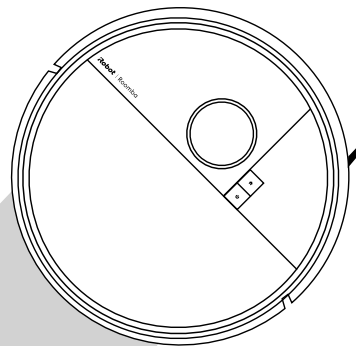


# Roomba® 105 Plus

**Vac** | **Combo** robot(s)+AutoEmpty™ dock

Kasutusjuhend

**Robottolmuimeja**



**iRobot**



# Robot

## Ohutusteave

See kasutusjuhend sisaldab teavet regulatiivse(te) mudeli(te) kohta: Robottolmuimeja(d): RCC-Y2, RCE-Y1, RCF-Y1, RCG-Y1, RVH-Y1 | Dokk (dokid): ADQ-Nx, ADR-Nx, ADS-Nx, ADT-Nx, ADU-Nx, ADV-Nx (x=1-3) | Aku(d): ABL-K, ABL-L, ABL-M, ABL-N | Robottolmuimeja raadiomoodul(id): 6233E-UUB, 6223A-SRD

### HOIA SEDA JUHENDIT ALLES

Hoiatus: Elektriseadme kasutamisel tuleb alati järgida elementaarseid ettevaatusabinõusid, sealhulgas:



### LUGEDA LÄBI KÕIK JUHISED

Hoiatus: vigastuste või kahjustuste ohu vähendamiseks loe robottolmuimeja seadistamisel, kasutamisel ja hooldamisel läbi ettevaatusabinõud ning järgi neid.

Seda seadet võivad kasutada lapsed alates kaheksandast (8) eluaastast ning vähenenud füüsiliste, sensorsete või vaimsete võimetega või puuduvate kogemuste ja teadmiste inimesed, kui nad on järelevalve all või neid on juhendatud, kuidas seadet ohutult kasutada ning nad mõistavad kaasuvaid ohte. Lapsed ei tohi seadmega mängida. Lapsed ei tohi seadet ilma järelevalveta puhastada ega hooldada.



See on ohutushoiatuse sümbol. Selle eesmärkon hoiatada võimaliku füüsiliste vigastuste ohu eest. Võimalike vigastuste või surma vältimiseks järgi kõiki sellele sümbolile järgnevaid ohutusõnumeid.



Elektrilöögi oht



Kasutamiseks ainult siseruumides



Nimivõlvõimsus, DC (alalisvool)



Loe kasutusjuhendit



Üldine taaskasutamissümbol



Tuleoht



II klassi seade



Nimisisendvõimsus, DC (alalisvool)



Hoia lastele kättesaamatus kohas



Eraldi toiteplokk



Hoiatus



III klassi seade



Nimisisendvõimsus, DC (vahelduvvool)



Akulaadija



DC pistiku polaarsus



Klassi 1 lasertoode

**HOIATUS:** tähistab ohtlikku olukorda, mis võib lõppeda surma või tõsise vigastusega, kui seda ei väldita.

**ETTEVAATUST:** tähistab ohtlikku olukorda, mis võib lõppeda kerge või mõõduka vigastusega, kui seda ei väldita.

**MÄRKUS:** tähistab ohtlikku olukorda, mis võib põhjustada varalist kahju, kui seda ei väldita.

## ÜLDINST



## HOIATUS



- See toode tarnitakse koos vastavas piirkonnas heakskiidetud toitejuhtmega ja see on ette nähtud ühendamiseks ainult tavalisse majapidamises kasutatavasse vahelduvvoolu pistikupesasse. Ära kasuta ühtegi teist toitejuhet. Asendusjuhtmete osas võta ühendust klienditeenindusega, et tagada õige toitejuhtme valik konkreetse asukoha jaoks.
- Ära võta seda toodet lahti ega ava muul viisil, kui kasutusjuhendis kirjeldatud. Seadme sees ei ole osi, mida kasutaja saaks hooldada. Pöördu hooldamiseks kvalifitseeritud teeninduspersonal poole.
- Elektrilöögi oht – kasuta ainult kuivades siseruumides.
- Ära käsitse seda toodet märgade kätega.
- Ära aseta midagi ohtlikku või tuleohtlikku robottolmuimeja või doki peale.
- See toode ei ole mänguasi. Kui robottolmuimeja töötab, peavad väikesed lapsed ja lemmikloomad olema järelevalve all. Ära istu ega seisa robottolmuimejal või dokil.
- Ära istu ega seisa sellel tootel.
- Hoia ja kasuta seda toodet ainult toatemperatuuril.
- Ära kasuta tunnustamata laadijaid. Tunnustamata laadija kasutamine võib põhjustada aku kuumenemist, suitsu, süttimist või plahvatust.
- Kui puhastatavas ruumis on rõdu, tuleks rõdule juurdepääsu takistamiseks ja ohutu töö tagamiseks kasutada füüsilist tõket.
- Kui puhastatavas ruumis on seadmeid, nt pliit, ventilaator, mobiilne küttesead või õhuniisutaja, eemalda seade enne töö alustamist. Kui robot puutub kokku mis tahes seadmega ja lükkab seda, tekib vigastuse, õnnetuse või rikke oht.
- Ära lase robottolmuimejal ega dokil saada märjaks.

- Puhasta servaandureid kogunenud mustusest.
- Ära kasuta pesumoppe ega harju robottolmuimeja töstmiseks või liigutamiseks.
- Pea meele, et põrandad võivad pärast robottolmuimeja tehtud märgpuhastust olla libedad.
- Kui toitejuhe on kahjustatud, peab ohu vältimiseks selle välja vahetama tootja, tema volitatud teenindusesindaja või sarnase kvalifikatsiooniga töötaja.
- Enne seadme puhastamist või hooldamist tuleb toitejuhtme pistik vooluvõrgust lahti ühendada.



## HOIATUS



- Ära kasuta robottolmuimejat kohtades, kus põrandas on lahtised pistikupesad või gaasikraanid.
- Ära kasuta seda seadet teravate esemete, klaasi või muude põlevate või suitsu eraldavate objektide kokku kogumiseks.
- Võta arvesse, et robottolmuimeja liigub iseseisvalt. Ole ettevaatlik, kõndides robottolmuimeja tööpiirkonnas, et vältida robottolmuimeja peale astumist.
- Kui seade liigub üle toitejuhtme ja lohistab seda enda järel, võib selle tagajärjel mõni ese laualt või riulilt maha kukkuda. Korjake enne selle seadme kasutamist esemed, nt riided, lahtised paberid, ruloode või kardinate nõõrid, toitejuhtmed ja kõik haprad esemed põrandalt üles. Kustuta küünlad. Lülita mobiilsed kütteseadmed välja.
- Robottolmuimeja ja doki ohutu töö tagamiseks teosta vajalik hooldus vastavalt kasutusjuhendile.
- Kui robottolmuimeja töötab treppidega põrandal, eemalda ülemiselt astmelt kõik esemed.

## MÄRKUS

- Ära lase robottolmuimejal ega dokil saada märjaks.
- Laadimiskontaktide puhastamata jätmisega võib kaasneda robottolmuimeja laadimisvõime kadu, samuti võivad kontaktid võivad minna kuumaks.

- Enne robottolmuimeja kasutamist kõval põrandal testige seda kõva põrandal väikesel lõigul, et veenduda selle sobivuses. Robottolmuimeja kasutamine sobimatul kõval põrandal võib kahjustada sinu põrandat. Sobivust puudutavate küsimuste korral võta ühendust kõva põrandakatte tootjaga.
- Enne robottolmuimeja kasutamist tekstiilpõrandatel või vaipadel veendu, et tekstiilpõrandad või vaibad ühilduvad robottolmuimeja kahekordsete mitme pinna kummiharjadega (klopitsatega). Robottolmuimeja kasutamine vaibal, mille jaoks ei see sobi, võib kahjustada sinu tekstiilpõrandat või vaipa. Sobivust puudutavate küsimuste korral võta ühendust oma tekstiilpõrandat või vaiba tootjaga.

## LASER



## HOIATUS



- Ära tõsta robottolmuimejat selle laserradari kattedest
- Ära aseta tolmuimejat tagurpidi (laserradari korpus ei tohi kunagi puudutada põrandat).
- Selle toote laserandur vastab standardile IEC 60825-1: 2014 ja EN 60825-1:2014/A11:2021, klassi 1 lasertoode standard. Palun vältige selle otsest silma sattumist kasutamise ajal. KLASSI 1 LASERTOODE TARBIDAJASERTOODE EN 50689:2021

## LAADIMISDOKK

(MUDELI(TE)LE: ADT-N1, ADU-N1 VÄLISE TOITEALLIKAGA)



## HOIATUS



- Kui seade ei tööta korralikult, on maha kukkunud, kahjustatud, jäänud õue või kukkunud vette, vii see teeninduskeskusesse.
- Ära kasuta kahjustatud juhtme või pistikuga laadimisjaama. Kui juhe või pistik on kahjustatud, tuleb see välja vahetada.
- Enne seadme puhastamist või hooldamist ühenda robottolmuimeja alati laadimisjaamast lahti.
- Ära kasuta laadimisjaama astmena.

- Laadi robottolmuimejat ainult kaasasoleva toiteallikaga. Kaasasolev toiteallikas pakub ohutut eriti madalat pinget, mis vastab robottolmuimeja sisendmäärgistusele, mis on vajalik ohutu töö tagamiseks.
- Robottolmuimeja trepist alla kukkumise vältimiseks veendu, et laadimisjaam oleks trepist vähemalt 1,2 meetri (4 ft) kaugusel.
- Ära lase vedelikel sattuda laadimisjaama ega selle sisse.
- Termilise väljalülituse tahtmatust lähtestamiseks tuleneva ohu vältimiseks ei tohi seda seadet toita välise lülitusseadme (nt taimer) abil ega ühendada vooluahelaga, mida tarvik lülitab regulaarselt sisse ja välja.
- Kasuta seadet ainult selles juhendis kirjeldatud viisil.
- Elektrilöögiohu vähendamiseks ühenda AutoFill dokk enne puhastamist lahti.
- Mitte kasutada õues ega märgadel pindadel.
- Ära luba kasutada seadet mänguasjana. Kui seadet kasutavad lapsed või seda kasutatakse nende läheduses, tuleb olla eriti ettevaatlik.



## HOIATUS



- Laadi ainult robottolmuimejaga kaasas olnud akut. Muud tüüpi akud võivad lõhkeda ja põhjustada vigastusi. Aku õigeks vahetamiseks võta alati ühendust iRoboti klientideenindusega.

## MÄRKUS

- Seda toodet ei tohi kasutada ühtegi tüüpi toitemuunduriga. Toitemuundurite kasutamine tühistab koheselt toote garantii.
- Kui elate piirkonnas, kus esineb elektritorme, on soovitatav kasutada täiendavat liigpingekaitset. Liigpingekaitse võib tõsise elektritormi korral kaitsta sinu laadimisjaama.

## AUTOMAATSE PRAHIEEMALDAMISEGA DOKID

(MUDELI(TE)LE: ADQ-Nx, ADR-Nx, ADS-Nx, ADV-Nx (x=1–3))



## HOIATUS



- Mitte kasutada, kui juhe või pistik on kahjustatud. Kui seade ei tööta nii nagu peab, on maha kukkunud, kahjustatud, jäänud õue või kukkunud vette, vii see teeninduskeskusesse.

- Robottolmuimeja trepist alla kukkumise vältimiseks veendu, et laadimisjaam oleks trepist vähemalt 1,2 meetri (4 ft) kaugusel.
- Enne seadme puhastamist või hooldamist ühenda robottolmuimeja alati mustuse tühjendusava kohast lahti.
- Ära kasuta mustuse koristusvahendit astmena.
- Ära aseta avadesse ükskõik milliseid esemeid. Ära kasuta seadet, kui mõnigi ava on blokeeritud; hoia seadet puhtana tolmust, kiududest, karvadest ja kõigest, mis võib õhuvoolu vähendada.
- Koristusseadme nõuetekohaseks hooldamiseks ära aseta koristusvahendisse võõrkehi ja veendu, et see oleks prahist puhas.
- Ära lase vedelikel sattuda koristusvahendi peale ega sisse.
- Ära vala seadmesse vedelikke ega uputa seda vette.
- Mitte kasutada õues ega märgadel pindadel.
- Ära luba kasutada seadet mänguasjana. Kui seadet kasutavad lapsed või seda kasutatakse nende läheduses, tuleb olla eriti ettevaatlik.
- Elektrilöögiõhu vähendamiseks ühenda koristusvahend enne puhastamist lahti.
- Hoia koristusvahendit ja toitejuhet eemal kuumenevatelt pindadest.
- Termilise väljalülituse tahtmatust lähtestamisest tuleneva ohu vältimiseks ei tohi seda seadet toita välise lülitusseadme (nt taimer) abil ega ühendada vooluahelaga, mida tarvik lülitab regulaarselt sisse ja välja.
- Kasuta seadet ainult selles juhendis kirjeldatud viisil.
- Elektrilöögiõhu vähendamiseks ühenda AutoFill dokk enne puhastamist lahti.

## HOIATUS



- Laadi ainult robottolmuimejaga kaasas olnud akut. Muud tüüpi akud võivad lõhkeda ja põhjustada vigastusi. Aku õigeks vahetamiseks võta alati ühendust iRoboti klienditeenindusega.

## MÄRKUS

- Seda toodet ei tohi kasutada ühtegi tüüpi toitemuunduriga. Toitemuundurite kasutamine tühistab koheselt toote garantii.
- Kui elate piirkonnas, kus esineb elektritorme, on soovitatav kasutada täiendavat liigpingekaitset. Sinu koristusvahend võib tugevate elektritormide korral olla kaitsitud liigpingekaitsega.
- Ära kasuta ilma tolmukoti ja/või filtriteta.

## DOKID FUNKTSIOONIDEGA AUTOFILL JA AUTOWASH (LISAD MUDELI(TE) ADQ-Nx JA ADR-Nx KOHTA, MILLEL ON FUNKTSIOONID AUTOFILL JA AUTOWASH)



## HOIATUS



- Ära luba lastel eemaldada paake AutoFill dokist, et vältida juhulikku kokkupuutumist puhastuslahusega või selle allaneelamist.
- Täis paak on raske. Vigastusohu vältimiseks ole paakide sisestamisel või eemaldamisel eriti ettevaatlik. Ära luba lastel paaki sisestada ega eemaldada.
- AutoFill doki nõuetekohaseks hooldamiseks ära aseta AutoFill doki tühjendusavassee võõrkehased ja veendu, et see oleks prahist puhas.

## PUHASTUSLAHUS (KÕIKIDE COMBO MUDELITE JAOKS)



## HOIATUS



- Kodused puhastusvahendid on ohutud, kui neid kasutatakse ja säilitatakse vastavalt etiketil olevatele juhistele. Loe alati hoolikalt juhiseid ja järgi neid.
- Kasuta ainult tunnustatud puhastuslahuseid, mille leiad lehelt [answers.irobot.com/s/roomba-combo-cleanser](https://www.irobot.com/s/roomba-combo-cleanser)
- Puhastuslahuse hoiatusi vaadake välispakendilt ja lahuse pudelilt.
- Ära lisa vedelikke, nt kuumu vett, puhastus- või desinfitatsioonivahendeid, kuna need võivad robottolmuimejat kahjustada.

## AKU



## HOIATUS



- Ära ava, purusta, kuumuta üle 80 °C (176 °F) ega põleta. Järgi kasutusjuhendit õige kasutamise, hoolduse, käsitsemise ja utiliseerimise kohta.
- Ära lühista akut, lastes metallsemetel puutuda kokku aku klemmid ega kastes seda vedelikku. Akud ei tohi puutuda kokku mehaaniliste löökidega.

- liitumioonakudele ja liitumioonakusid sisaldavatele toodetele kehtivad ranged transpordieeskirjad. Kui sul on vaja see toode (koos akuga) hoolduseks, reisisemiseks või mõnel muul põhjusel posti panna, loe kasutusjuhendi jaotist Veaotsing või pöördu transpordijuhiste saamiseks klienditeenindusse.
- Kontrolli akut regulaarselt kahjustuste või lekkemärkide suhtes. Ära laadi kahjustatud või lekkivaid akusid. Ära lase vedelikul sattuda nahale ega silma. Kokkupuute korral pese kahjustatud piirkonda suure koguse veega ja pöördu arsti poole. Aseta aku suletud kilekotti ja suuna ümbertöötlusse, utiliseeri ohutult vastavalt kohalikele keskkonnanäeskirjadele või tagasta utiliseerimiseks kohalikku volitatud iRoboti teeninduskeskusesse.
- Hoi a akukomplekti puhta ja kuivana. Kui elemendi/aku klemmid saavad mustaks, pühi neid puhta ja kuiva lapiga.



## HOIATUS



- Laste akukasutust tuleks jälgida. Aku või patarei alla neelamisel pöördu viivitamatult arsti poole.

## MÄRKUS

- Aku tuleb enne ringlussevõttu või utiliseerimist robotolmuimejast eemaldada.
- Parimate tulemuste saavutamiseks kasuta ainult robotolmuimejaga kaasas olevat liitumioonakut.
- Ära kasuta mittelaetavaid akusid. Kasuta ainult tootega kaasas olevat laetavat akut. Välja vahetamiseks osta identne iRoboti aku või võta ühendust iRoboti klienditeenindusega, et uurida alternatiivseid akuvalikuid.
- Enne pikaajalist hoiule panekut laadi alati seadet ja eemalda robotolmuimejalt ja tarvikutelt aku.



See sümbol akul näitab, et akut ei tohi visata tavaliste sorteerimata olmejäätmete hulka. Lõppkasutajana vastutad aku keskkonnale ohutult viisil kõrvaldamise eest seadme kasutuse lõpus, toimides järgmiselt:

- (1) tagastades seadme edasimüüjale/müüjale, kellelt toote ostsid; või
- (2) viies seadme selleks ettenähtud kogumispunkti.

Kasutusea lõppu jõudnud akude liigiti kogumine ja ringlussevõtt nende utiliseerimise hetkel aitab säästa loodusressursse ja tagada, et akud töödeldakse ümber viisil, mis kaitseb inimeste tervist ja keskkonda. Lisainfo saamiseks võta ühendust kohaliku taaskasutusorganisatsiooni või edasimüüjaga, kellelt toote algselt ostsid. Kui akusid ei utiliseerita kasutusea lõpus nõuetekohaselt, võivad patareides ja akudes sisalduvad ained põhjustada negatiivset mõju keskkonnale ja inimeste tervisele.

Infot probleemsete ainete mõju kohta akujäätmete käitluses leiad järgmisest allikast: <http://ec.europa.eu/environment/waste/batteries/>

# Regulatiivne teave



iRobot Corporation kinnitab käesolevaga, et robottolmuimeja ja põrandapesija mudelid RCC-Y2, RCE-Y1, RCF-Y1, RCG-Y1, RVH-Y1 vastavad EL-i raadioseadmete direktiivile 2014/53/EL. EL-i vastavusdeklaratsiooni täistekst on saadaval veebilehel: [www.irobot.com/compliance](http://www.irobot.com/compliance)



iRobot Corporation kinnitab käesolevaga, et robottolmuimeja ja põrandapesija mudelid RCC-Y2, RCE-Y1, RCF-Y1, RCG-Y1, RVH-Y1 vastavad EL-i raadioseadmete direktiivile 2017.

UKCA vastavusdeklaratsiooni täistekst on saadaval veebilehel: [www.irobot.com/compliance](http://www.irobot.com/compliance)

Kemikaaliteabe aruande, milles on loetletud väga ohtlikud ained (SVHC) vastavalt EL-i määrusele EL 1907/2006, leiad siit: [www.irobot.com/compliance](http://www.irobot.com/compliance)

Regulatiivne mudel sisaldab RCC-Y2 FN Linkraadiomooduli mudelit 6223A-SRD. Raadiomoodul 6223A-SRD on üheribaline raadio, mis töötab 2,4 WLAN-sagedusalas. 6223A-SRD raadio sisaldab ka Bluetoothi ja BLE-d, mis töötab sagedusalas 2400 MHz–2483,5 MHz.

- 2,4 GHz sagedusala on piiratud töötama sagedustel 2412 GHz kuni 2472 GHz maksimaalse EIRP-i väljundvõimsusega 18,83 dBm (76,4 mW) sagedusel 2472 MHz.

Regulatiivsed mudelid RCE-Y1, RCF-Y1, RCG-Y1, RVH-Y1 sisaldavad FN Linkraadiomooduli mudelit 6233E-UUB. 6233E-UUB Raadiomoodul on kaheibaline raadio, mis töötab sagedusalades WLAN 2,4 GHz ja WLAN 5 GHz. 6233E-UUB raadiomoodul sisaldab ka Bluetoothi ja BLE-d, mis töötab sagedusalas 2400 MHz–2483,5 MHz.

- 2,4 GHz sagedusala on piiratud töötama sagedustel 2412 GHz kuni 2472 GHz maksimaalse EIRP-i väljundvõimsusega 19,75 dBm (94,4 mW) sagedusel 2462 MHz.

- 5 GHz sagedusala on piiratud töötama sagedustel 5150 GHz kuni 5875 GHz maksimaalse EIRP-i väljundvõimsusega 20,07 dBm (101,6 mW) sagedusel 5180 MHz.
- Iisraeli jaoks on 5 GHz sagedus piiratud sagedusalas 5150 MHz–5350 MHz.



See sümbol tootel näitab, et seadet ei tohi visata tavaliste sorteerimata olmejäätmete hulka. Lõppkasutajana vastutad seadme keskkonnale ohutul viisil kõrvaldamise eest selle kasutusea lõpus, toimides järgmiselt:

- (1) tagastades seadme edasimüüjale/müüjale, kellelt toote ostsid; või
- (2) viies seadme selleks ettenähtud kogumispunkti.

Selle toote õige utiliseerimine aitab säästa väärtuslikke ressursse ja vältida võimalikke negatiivseid mõjusid inimeste tervisele ja keskkonnale, mis võivad tekkida jäätmete sobimatu käitlemise tagajärjel. Lisateabe saamiseks võta ühendust kohaliku omavalitsuse või lähima kogumispunktiga. Nende jäätmete ebaõige kõrvaldamise eest võidakse kohaldada karistusi vastavalt asukohariigi seadustele. Lisainfot leiad järgmisest allikast:

[https://ec.europa.eu/environment/topics/waste-and-recycling/waste-electrical-and-electronic-equipment-weee\\_en](https://ec.europa.eu/environment/topics/waste-and-recycling/waste-electrical-and-electronic-equipment-weee_en)

Vii kasutusea lõppu jõudnud iRoboti toode vastutustundlikult ümbertöötlusse vastavalt kohalikele eeskirjadele. Järgnev on loetelu elektroonikaromude ringlussevõtuga tegelevatest organisatsioonidest, kes olid iRobot lepingulised partnerid toote müügi ajahetkel.

Asukoht	Organisatsioon	URL
Austria	UFH	<a href="http://www.elektro-ade.at/elektrogeraete-sammeln/liste-der-sammelstoesterreich/">http://www.elektro-ade.at/elektrogeraete-sammeln/liste-der-sammelstoesterreich/</a>
Belgia	Recupel	<a href="https://www.recupel.be/en/where-to-go/?searchcollectionPoints=&amp;categories=1%2C2%2C3%2C4#">https://www.recupel.be/en/where-to-go/?searchcollectionPoints=&amp;categories=1%2C2%2C3%2C4#</a>
Saksamaa	Zentek	<a href="https://www.ear-system.de/ear-verzeichnis/sammel-und-ruecknahmestback">https://www.ear-system.de/ear-verzeichnis/sammel-und-ruecknahmestback</a>
Hispaania	Ecotic	<a href="https://punto-limpio.info/">https://punto-limpio.info/</a>
Prantsusmaa	Eco-systèmes	<a href="https://www.eco-systemes.fr/france">https://www.eco-systemes.fr/france</a>
Iirimaa	WEEE Ireland	<a href="http://www.weeeireland.ie/household-recycling/where-can-i-recycle/">http://www.weeeireland.ie/household-recycling/where-can-i-recycle/</a>
Holland	Wecycle	<a href="https://www.watismijnapparaatwaard.nl/">https://www.watismijnapparaatwaard.nl/</a>
Portugal	Electrao	<a href="http://www.ondereciclar.pt/">http://www.ondereciclar.pt/</a>
Ühendkuningriik	REPIC	<a href="http://www.responsible-recycling.co.uk/contact-us/find-your-local-recycling-centre/">http://www.responsible-recycling.co.uk/contact-us/find-your-local-recycling-centre/</a>

Tootja aadress: iRobot Corporation, 8 Crosby Drive, Bedford, MA 01730, USA

## VÄLINE TOITEALLIKAS

Kasuta ainult sinu piirkonnas heaks kiidetud välise toiteploki adapteri mudelit.

MUDELI NUMBER	APA-EU	APA-UK
PIIRKOND	EU	UK
TOOTJA	Zhongshan Baolijin Electronic Co. Ltd.	Zhongshan Baolijin Electronic Co. Ltd.
SISENDPINGE	100-240VAC	100-240VAC
AC SISENDSAGEDUS	50/60 Hz	50/60 Hz
VÄLJUNDPINGE	20 VDC	20 VDC
VÄLJUNDVOOL	0,6 A	0,6 A
VÄLJUNDVÕIMSUS	12,0 W	12,0 W
KESKMINE AKTIIVNE TÕHUSUS	87,53%	87,53%
TÕHUSUS MADALA KOORMUSEL (10%)	71,95%	71,95%
KOORMUSETA TARBIMINE	0,064 W	0,064 W

Väline toiteallikas (DOKI (DOKKIDE) JAOKS): ADT-N1 JA ADU-N1)  
Kasuta ainult sinu piirkonnas heaks kiidetud välise toiteploki adapteri mudelit.

MUDELI NUMBER	PIIRKOND
APA-NA	NA
APA-EU	EU
APA-BR	BR
APA-AG	AG
APA-UK	UK
APA-JP	JP
APA-AS	AS/NZS
APA-TH	TH

#### EL-i toote ooterežiimi võimsus ja energiatarbimine

- Traadita võrgu portide deaktiveerimiseks võib robotolmuimeja lähtestada tehaseseadistustele. [Täpsemad juhised leiad veebipõhisest kasutusjuhendist.]
- Lisateavet väljalülitatud režiimi toite, ooterežiimi ja võrgu ooterežiimi toite kohta leiad lehel <https://global.irobot.com/compliance/supply-chain>.



# iRoboti klienditeenindus

## USA ja Kanada

Kui sul on toote kohta küsimusi või kommentaare, võta enne jaemüüjaga ühendust võtmist ühendust iRobotiga.

Alustamiseks külasta veebilehte [global.irobot.com](http://global.irobot.com), et saada nõuandeid, vastuseid korduma kippuvatele küsimustele ja teavet tarvikute kohta. See teave on leitav ka rakendusest ROOMBA® HOME. Kui vajad täiendavat abi, helista USA klienditeenindusse (877) 855-8593.

## iRobot USA klienditeeninduse lahtiolekuajad

Esmaspäevast reedeni 9.00–21.00 Eastern Time

Laupäeval ja pühapäeval 9.00–18.00 Eastern Time

## Väljaspool USA-d ja Kanadat

Külasta lehte [global.irobot.com](http://global.irobot.com), et:

saada lisateavet iRoboti kohta oma riigis

saada nõuandeid ja näpunäiteid oma toote toimivuse parandamiseks

saada vastuseid oma küsimustele

võtta ühendust kohaliku teeninduskeskusega

iRobot Corporation, 8 Crosby Drive, Bedford, MA 01730, USA

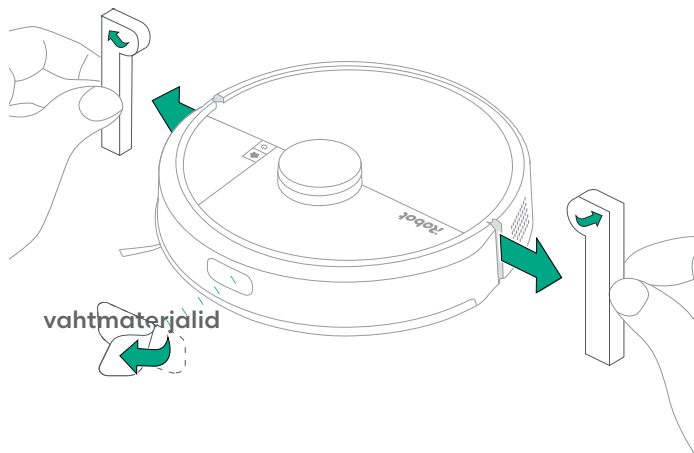
<https://global.irobot.com>

# **iRobot®**

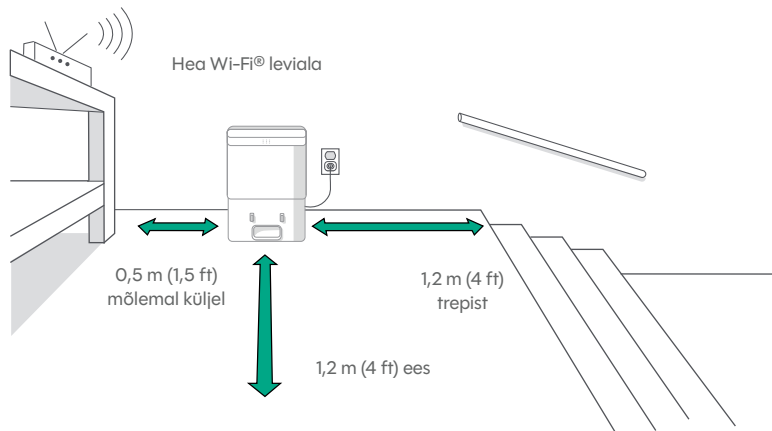
©2025 iRobot Corporation, 8 Crosby Drive, Bedford, MA 01730, USA. Kõik õigused kaitstud. iRobot ja Roomba Combo on ettevõtte iRobot Corporation registreeritud kaubamärgid. Dirt Detect on ettevõtte iRobot Corporation kaubamärk. Wi-Fi ja Wi-Fi logo on Wi-Fi Alliance'i registreeritud kaubamärgid. Apple ja App Store on ettevõtte Apple Inc. kaubamärgid, mis on registreeritud USA-s ja teistes riikides. Google Play on ettevõtte Google LLC kaubamärk.

# Alustamine

## 1 Eemalda kaameralt kaitsekile ja kaitseraua tagant



## 2 Aseta dokk kõvale pörandapinnale

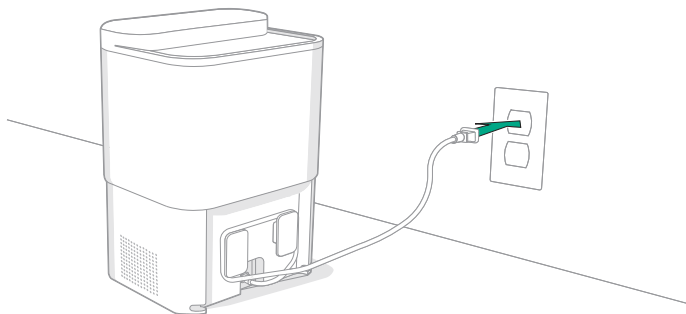


**Märkus:** ära aseta seadet otsese päikesevalguse kätte. Docki jõudluse parandamiseks veendu, et docki ümbruses ei oleks esemeid.



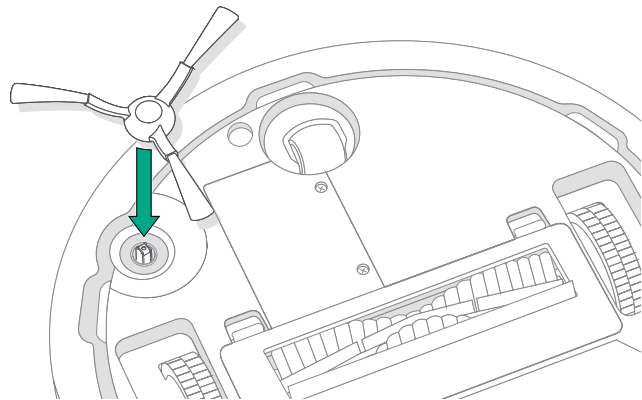
**Hoiatus:** Robottolmuimeja trepist alla kukkumise ohu vältimiseks veendu, et dock oleks trepist vähemalt 1,5 meetri (5 ft) kaugusel.

### 3 Ühenda dokk vooluvõrguga



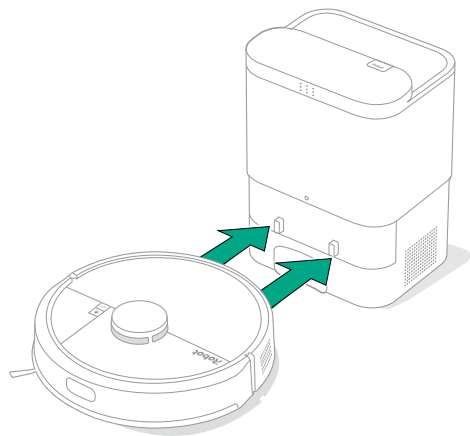
Ühenda toitejuhe seinakontakt. Keera juhe tagasi, et see ei jääks robotolmuimeja teekonnale, kui see tuleb ja läheb.

### 4 Paigalda servapühkimishari



Joonda servapühkimishari ja vajuta see alla, kuni kuuled klõpsatust.

## 5 Robottolmuimeja äratamine



Aseta robot doki ette, seejärel libista seda doki suunas, joondades metallist laadimiskontaktid. Mõne minuti pärast annab helisignaali teada, et robot on aktiivne.



**Märkus:** sinu robot tarnitakse osaliselt laetuna, kuid soovime laadida robottolmuimejat 4 tundi enne esimest puhastamist.

Robottolmuimeja eemaldamiseks dokist libista robottolmuimejat enda poole ja tõsta seejärel üles.

## 6 The Roomba® Home App Subhead:

Skanni QR-koodi oma mobiiliseadme kaameraga või leia rakendus Roomba® Home oma rakenduste poest. Rakendus juhendab sind läbi robottolmuimeja seadistamise sammude. Kui robot on rakenduses seadistatud, saad teha järgmist.

- juhtida, millal, kus ja kuidas koristada
- luua automaatseid puhastusgraafikuid
- seadistada kohandatud puhastuseelistusi
- avada digitaalsed funktsioonid
- Juurdepääs näpunäidetele, nippidele ja vastustele korduma kippuvatele küsimustele.



**Märkus:**

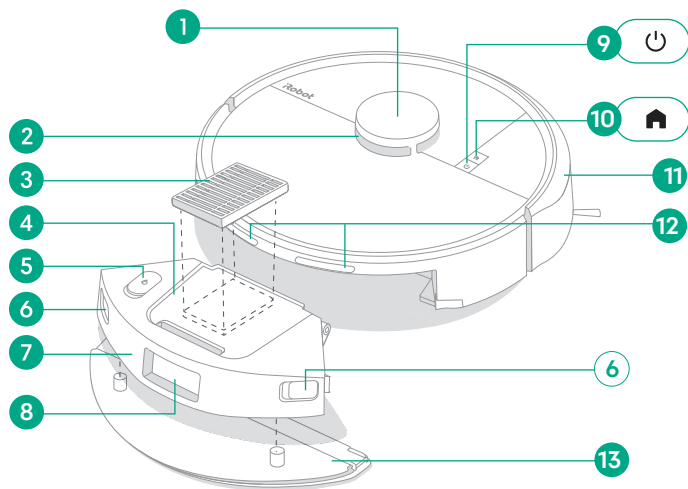
Kasutada tuleb 2,4 GHz WiFi-ühendust



**Tähelepanu:** loe enne robottolmuimeja kasutamist kaasasolevat ohutusteabe juhendit.

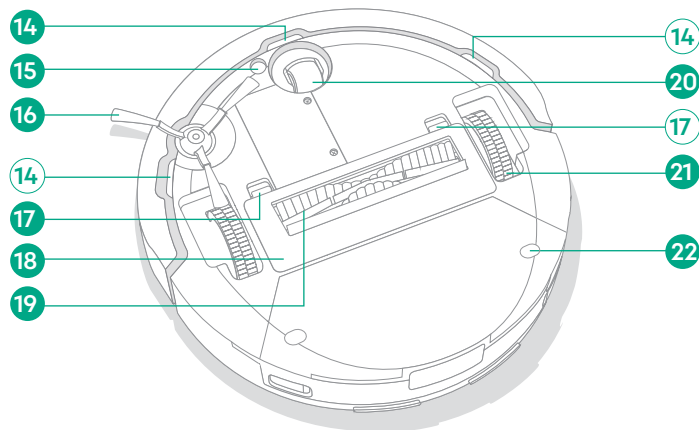
# Teave sinu Roomba® 105 + AutoEmpty™ robottolmuimeja kohta

## Vaade ülalt



- |  |                      |
|--|----------------------|
| 1 LiDAR detektori kaitseraud                     | 7 Tolmumahuti        |
| 2 ClearView™ LiDAR                               | 8 Prahi tühjendusava |
| 3 Filter   | 9 Toitenupp          |
| 4 Tolmumahuti kate                               | 10 Nupp Kodu         |
| 5 Veepaagi kork (ainult kombineeritud mudelitel) | 11 Kaitseraud        |
| 6 Tolmumahuti vabastusnupp                       | 12 Laadimiskontaktid |

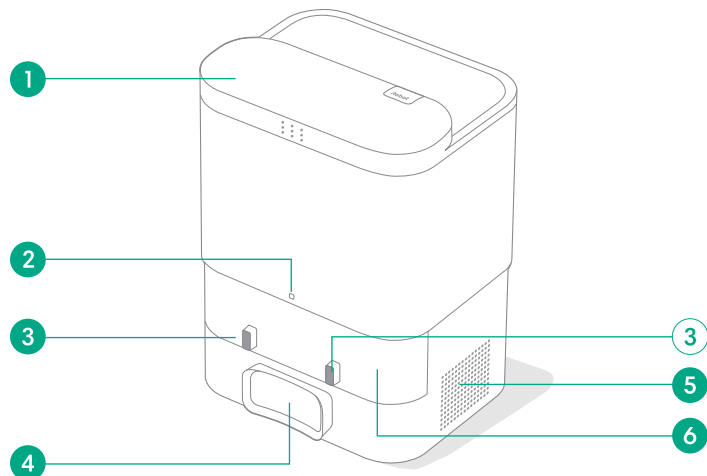
## Vaade alt



- |  |   |
|--|---|
| 13 Mopitald (ainult kombineeritud mudelid)   | 18 Harjakate  |
| 14 Servaandurid                              | 19 Mõtte pinna hari                                 |
| 15 Vaibaandur (ainult kombineeritud mudelid) | 20 Pöörlev ratas                                    |
| 16 Servapühkimishari                         | 21 Rattad   |
| 17 Harjakatte vabastamise sakk               | 22 Mopitala kinnitus (ainult kombineeritud mudelid) |

# Teave AutoEmpty™ doki kohta

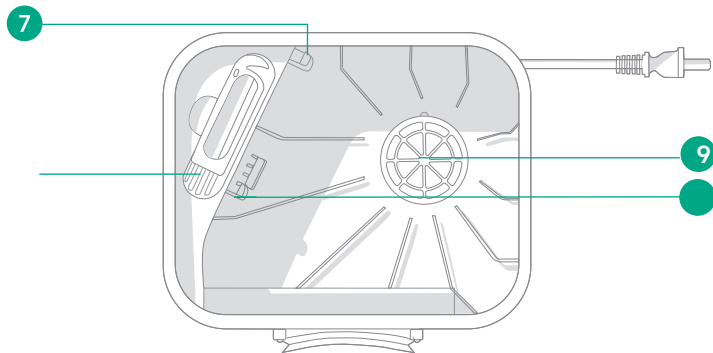
## Vaade eest



- 1 Kanistri kaas
- 2 LED-märgutuli
- 3 Laadimiskontaktid
- 4 Prahi tühjendusava

- 5 Väljalaskeava
- 6 Infrapunaaken

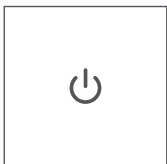
## Vaade ülalt



- 7 Koti juhtsiinid
- 8 Puhastusharja tarvik
- 9 Doki filter

# Laadimine

## Toiteikooni märgutuli



### TOITEnupp

**Valge** – Täis laetud ja ühendatud

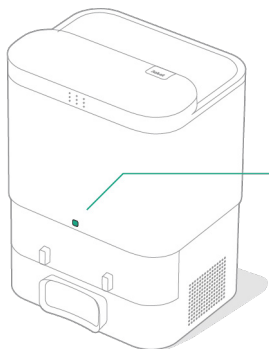
**Vilkuv valge** – Tagasi dokki laadima

**Pulseeriv valge** – Laadimine (aku tühjenev) –

Kui kasutaja proovib alustada ülesannet, vilguvad nupud punaselt ja käivitavad heli, mis annab kasutajatele teada, et seadet ei saa tühja aku tõttu käivitada.

**Vilkuv punane** – Aku tühjenev/Viga

## Doki LED-märgutuli



**Püsiv valge:** täielikult laetud, laadimine

**Pulseeriv valge:** robottolmuimeja on dokis



**Vilkuv valge:** toimub uuendamine

**Püsiv punane:** kott on täis või pole paigaldatud


## Laadimine puhastamise ajal

Robottolmuimeja naaseb alati dokki, kui see vajab laadimist. Kui robottolmuimeja on piisavalt laetud, jätkab see puhastamist seal, kus see pooleli jäi.

## Puhkerežiim

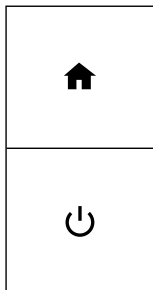
Dokis olles kasutab robottolmuimeja vähe võimsust. Kui robottolmuimejat ei kasutata, saab selle lülitada veelgi madalama energiatarbimisega olekusse lülitades  10 sekundit. Madala energiatarbimisega režiimist väljumiseks vajuta lühidalt  nuppu.

## Robottolmuimeja hoiustamine

Pikaajaliseks hoiustamiseks lülita robottolmuimeja välja, eemaldades selle dokist ja hoides  10 sekundit all. Hoiusta jahedas ja kuivas kohas.

# Puhastamine

## Juhtnupud



**Nupp KODU:** puuduta, et saata robottolmuimeja koju  
Vajuta peatamiseks töö käigus  
Vajuta dokki saatmiseks peatumise käigus  
Vajuta peatamiseks dokis olemise käigus

**TOITE nupp:** Puuduta töö alustamiseks/peatamiseks/  
jätkamiseks  
Käivitamiseks hoia all 3 sekundit  
Välja lülitamiseks hoia all 10 sekundit



**Märkus:** puhastuse juhtimiseks soovitame tungivalt kasutada rakendust Roomba® Home. Mobiilirakendust saab kasutada konkreetsete ruumide puhastamiseks, koristusrutiinide seadistamiseks ja automaatsete koristusplaanide/ajakavade koostamiseks.

## Puhastusmuster

Sinu robottolmuimeja uurib ja puhastab sinu kodu automaatselt korrapäraste ridade kaupa. Seade naaseb dokki puhastustöö lõpus ja alati, kui see vajab laadimist.





### Tips:

- Enne puhastamist eemalda põrandalt liigsed esemed.
- Kasuta oma robottolmuimejat sageli, et põrandad püsiksid heas seisukorras.

Pärast 90-minutilist tegevusetust dokis lõpetab robottolmuimeja automaatselt pooleli jäänud puhastamise. Kui sa pole kindel, kas robottolmuimeja töö on lõppenud või peatatud, külasta selle oleku kontrollimiseks rakendust **Roomba® Home**.

## Kohtpuhastus

Puuduta  nuppu kaks korda, et teha määratud alal kohtpuhastus. Pärast kohtpuhastuse lõpetab robottolmuimeja töö. Vajuta , et saata seade tagasi dokki.

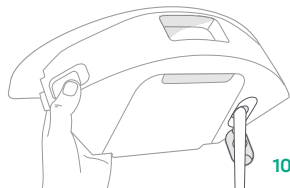
## AutoEmpty™

Robottolmuimeja püüab automaatselt tühjendada oma tolmumahutit iga kord, kui see naaseb automaattühjendusdokki või asetatakse füüsiliselt automaattühjendusdokki.



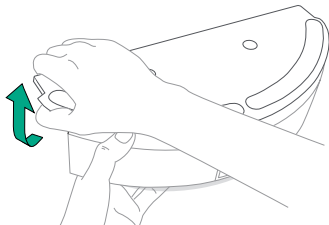
**Märkus:** Roomba robottolmuimejad on üldiselt mõeldud tolmumemiseks enamikel põrandatüüpidel. Põranda- ja/või aluspõranda võimaliku veekahjustuse tõttu ei soovita me kasutada põrandapesufunktsioone töötlemata kõvapuidust põrandatel ja teatud laminaat-/vinüülpõrandatel. Lisainfo saamiseks külasta aadressi [global.irobot.com](http://global.irobot.com)

## Ainult tolmuimemine

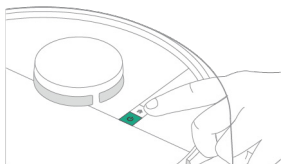


105 Combo AE

- 1 Tühjenda tolumahuhi ja veepaak (ainult kombineeritud mudelid).
- 2 Eemalda mopitald ja mopp (ainult kombineeritud mudelid).



- 3 Puhastamise alustamiseks asetage robottolmuimeja tagasi dokki ja kasutage rakendust või vajutage nuppu .



## Tolmuimemine ja põrandapesu

### (ainult kombineeritud mudelid)

Kui mopitald ja mopp on paigaldatud, suudab robottolmuimeja imeda üheaegselt tolmu ja pesta ka põrandat.

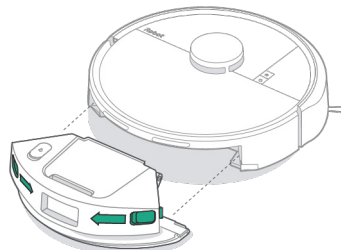
Kui paigaldatud on veepaak ja mopp, väldib robottolmuimeja automaatselt vaiju tolmuimemise + põrandapesu või ainult põrandapesu režiimis.



**Tähelepanu:** ära lisa vedelikke, nt kuuma vett, puhastus- või desinfitseerimisvahendeid, kuna need võivad kahjustada robottolmuimejat. Kasuta ainult külma vett või iRoboti heakskiidetud puhastuslahust, nagu on näidatud meie tugilehel aadressil **global.irobot.com**.

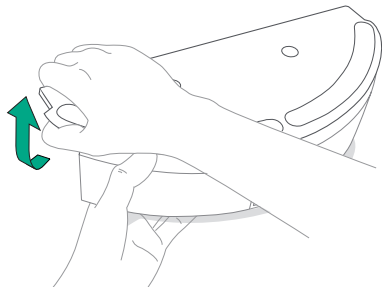
Pärast põrandapesu ja tolmuimemist tühjenda kindlasti veepaak ja vaheta mopp välja.

- 1 Tolmumahuhi eemaldamiseks vajuta mahuti vabastusnuppe.

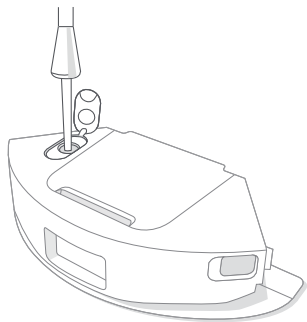


**Märkus:** tolumahuhi on soovitatav puhastada vähemalt üks kord nädalas. Vastasel juhul võib tolmuimeja jõudlus väheneda.

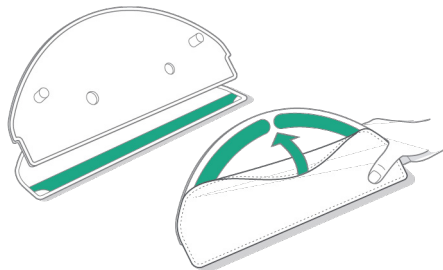
2 Eemalda mopitald mahuti küljest.



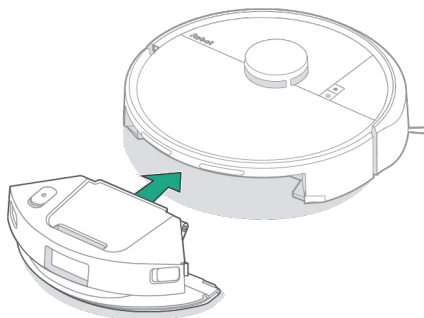
5 Täida paak veega.



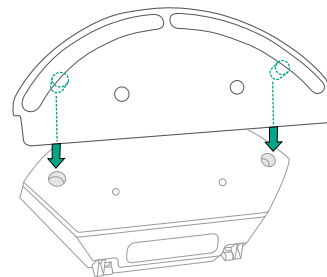
3 Niisuta kergelt moppi ja kinnita mopitald külge.



6 Aseta mahuti tagasi robottolmuimejasse.





4 Pane mopitald tagasi tolmumahuti külge.



7 Aseta robottolmuimeja dokki ja kasuta puhastamise alustamiseks rakendust või robottolmuimeja nuppe.



**Märkus:** kui robottolmuimeja vajab tööd käigus vett juurde, puuduta peatamiseks nuppu . Eemalda tolmumahuti ja lisa vett. Pane tolmumahuti tagasi ja vajuta jätkamiseks uuesti nuppu .

# Robottolmuimeja korrashoid ja hooldus

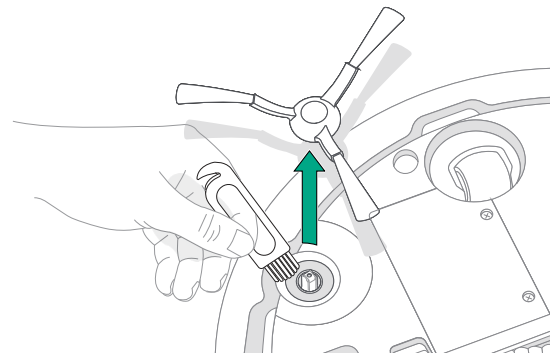
Robottolmuimeja optimaalse jõudluse säilitamiseks vii regulaarselt läbi järgmisi korrashoiu- ja hooldustoiminguid. Täiendavad õppevideod leiad rakendusest Roomba® Home. Kui märkad, et robottolmuimeja korjab põrandalt vähem prahti, tühjenda tolmuahuti, puhasta filter ja harjad.

Osa	Hooldussagedus	Vahetamissagedus*
Tolmuahuti	Tühjenda ahutit vastavalt vajadusele	-
Veepaak (ainult kombineeritud mudelid)	Tühjenda pärast iga töökorda	-
Filter	Puhasta kord nädalas (kui sul on lemmikloom, siis kaks korda nädalas)	Iga 3-6 kuu järel
Servapühkimishari	Puhasta iga 2 nädala järel või nii tihti kui vaja	Iga 3-6 kuu järel
Mitme pinna hari	Puhasta üks kord nädalas	Iga 6-12 kuu järel
Eesmine pöörlev ratas	Puhasta iga 2 nädala järel või nii tihti kui vaja	-
Laadimiskontaktid	Puhasta iga 2 nädala järel või nii tihti kui vaja	-
Andurid	Puhasta üks kord kuus või nii tihti kui vaja	-
Mopp (ainult kombineeritud mudelid)	Puhasta pärast põrandapesu	Iga 3-6 kuu järel. Viska olmeprügi hulka, kui see pole enam kasutatav
Harjakate	Kontrolli iga 6 kuu järel kontrolli seda osa iga 6 kuu järel ja vaheta välja, kui see on kulunud/kahjustatud.	Kulumisel või kahjustamisel vaheta välja Kontrolli seda osa iga 6 kuu järel ja vaheta välja, kui see on kulunud/kahjustatud.

\* Vahetamissagedus võib varieeruda. Nähtava kulumise korral tuleb osad välja vahetada. Kui arvad, et vajad asendusosa, võta lisainfo saamiseks ühendust iRoboti klienditeenindusega.

## Servapühkimisharja puhastamine

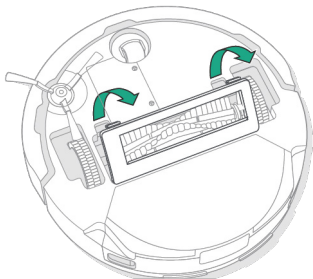
Tõmba, et eemaldada servapühkimishari. Eemalda puhastusharjaga kõik karvad või praht, seejärel pane servapühkimishari tagasi.



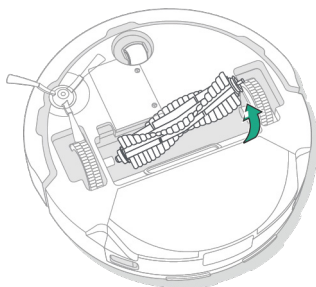
**Tähelepanu:** optimaalse puhastusefekti saavutamiseks on servapühkimisharja soovitatav vahetada iga 3-6 kuu tagant.

## Mitme pinna harja puhastamine

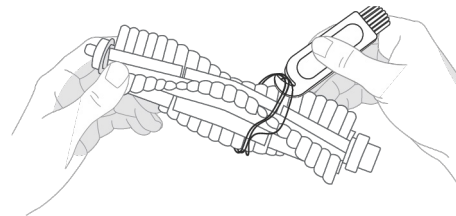
- 1** Vajuta harjaraami vabastussakke ja tõsta harjaraam eemaldamiseks üles.



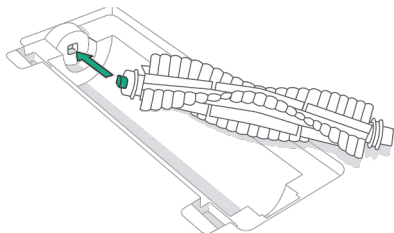
- 2** Eemalda mitme pinna hari.



- 3** Eemalda puhastusharjaga mitme pinna harjalt kõik karvad või praht.



- 4** Pane mitme pinna hari ja harjaraam tagasi robottolmuimejasse



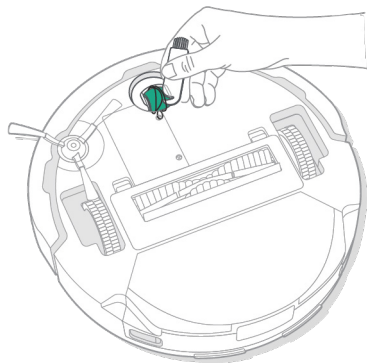
**Märkus:** juhised, kuidas mitme pinnaga harja põhjalikumalt puhastada, leiad aadressilt [global.irobot.com](http://global.irobot.com)



**Tähelepanu:** optimaalse puhastusefekti saavutamiseks on põhiharja soovitatav vahetada iga 6–12 kuu tagant.

## Eesmise pöörleva ratta puhastamine

Kasuta puhastusharja, et eemaldada eesmiselt pöörlevalt rattalt karvad ja praht.

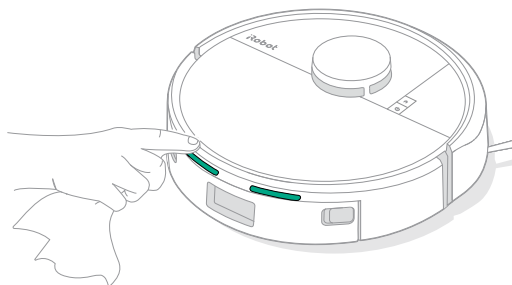


**Tähelepanu:** karvade ja prahiga ummistunud eesmine ratas võib kahjustada sinu põrandat. Kui ratas ei pöörle pärast puhastamist vabalt, võta ühendust klienditeenindusega.

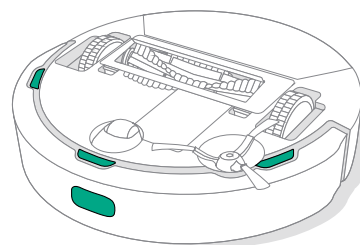
## Laadimiskontaktide ja andurite puhastamine

Ühenda dokk seinast lahti ja pühi laadimiskontakte ja andureid puhta, kuiva lapiga või niisuta seda kergelt melamiinvahuga.

### LAADIMISKONTAKTID



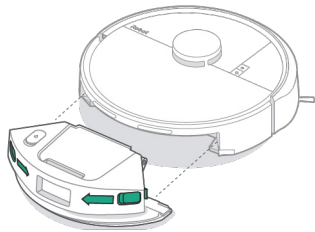
### ANDURID



**Tähelepanu:** Ära pihusta puhastuslahust ega vett anduritele või anduri avadele.

## Tolmumahuti tühjendamine

- 1 Tolmumahuti eemaldamiseks vajuta tolmumahuti vabastusnappu.



- 2 Ava luuk, et tühjendada ja puhastada tolmumahutiit puhastusharjaga.



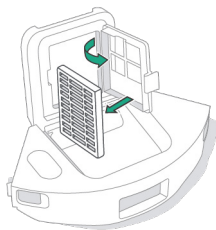
- 3 Aseta tolmumahuti tagasi robottolmuimejasse.



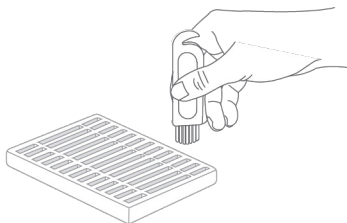
**Tähelepanu:** Ära loputa ega leota tolmumahutiit.

## Filtri puhastamine

- 1 Eemalda tolmumahuti. Ava tolmumahuti luuk ja eemalda filter.



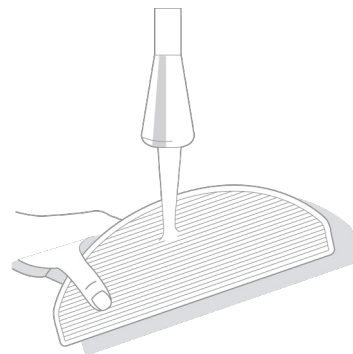
- 2 Eemalda praht puhastusharjaga.



- 3 Pühi tolmumahutiit puhta lapiga.
- 4 Pane filter tagasi. Aseta tolmumahuti tagasi robottolmuimejasse.

## Pesumopi puhastamine

Pese pesumoppi põhjalikult käsitsi külma veega ja lase kuivada õhu käes.



# Doki korrashoid ja hooldus

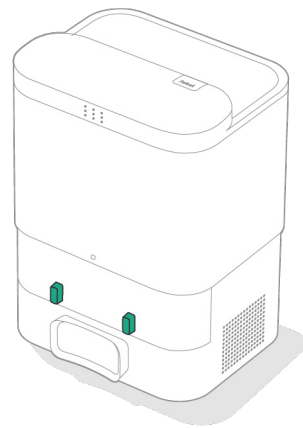
Doki maksimaalse jõudluse säilitamiseks vii läbi järgmistel lehtedel kirjeldatud toimingud.

Osa	Hooldussagedus	Vahetamissagedus*
Laadimiskontaktid	Üks kord kuus	-
Andurid	Puhasta üks kord kuus	-
Infrapunaaken	Puhasta üks kord kuus	-
Kotid	-	Kui kotid on täis, tuleb need välja vahetada – sellest annab märku dokil olev LED-märgutuli ja/või rakendus Roomba® Home
Doki filter	Üks kord kuus (eemalda praht doki filtrist)	

\* Vahetamissagedus võib varieeruda. Nähtava kulumise korral tuleb osad välja vahetada. Kui arvad, et vajad asendusosa, võta lisainfo saamiseks ühendust iRoboti klienditeenindusega.

## Laadimiskontaktide ja infrapunaakna puhastamine

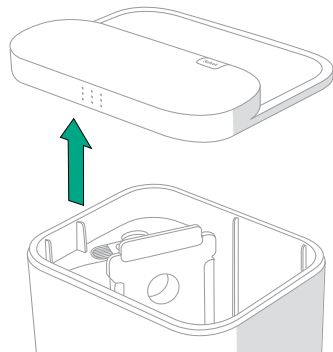
Kontrolli komponente, et veenduda, et need on prahist puhtad. Pühi puhta ja kuiva lapiga.



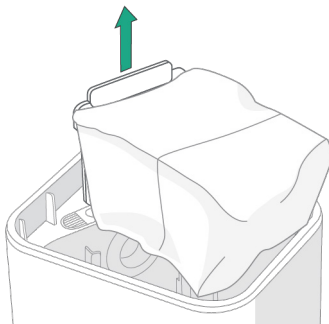
**Tähelepanu:** ära pihusta puhastuslahust ega vett anduritele või anduri avadele.

## Koti vahetamine

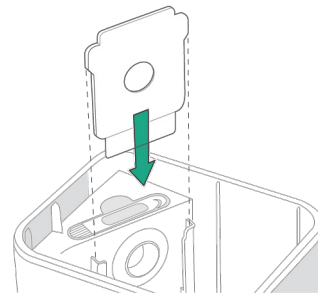
- 1 Avamiseks tõsta kanistri kaas üles.



- 2 Tõmba kaart üles, et eemaldada kott kanistrist.



- 3 Paigalda uus kott, libistades kaardi juhtsiinidele. See sulgeb koti, et tolm ja praht ei pääseks välja.



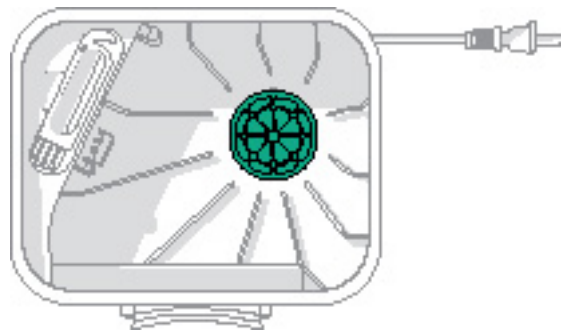
- 4 Vajuta kaas alla, veendudes, et see on täielikult suletud.



**Tähelepanu:** robottolmuimeja ja doki optimaalse jõudluse saavutamiseks puhasta ja/või vaheta robottolmuimeja filtrit vastavalt vajadusele.

## Prahi eemaldamine dokifiltrist

Kontrolli puhuri kaant ebemete või prahi kogunemise suhtes ja pühi see kuiva lapiga puhtaks.



# Tõrkeotsing

## Robottolmuimeja tõrkeotsing

Robottolmuimeja annab märku, kui häälteate või helihoiatusega on midagi valesti. Rakendus Roomba® Home pakub teateid ka juhistega, kuidas teha probleemide tõrkeotsingut.

Kui sa pole kindel, kas robottolmuimeja töö on lõppenud või peatatud, külasta selle oleku kontrollimiseks rakendust Roomba® Home.

## Tehaseseadistuste lähtestamine

Tehaseseadistuste lähtestamiseks vajuta 🏠 5 sekundit ja seejärel (5 sekundi jooksul) vajuta 🏠 + 🔌 5 sekundit.

## AKU OHUTUS JA KOHALETOIMETAMINE



**Hoiatus:** liitumioonakudele ja liitumioonakusid sisaldavatele toodetele kehtivad ranged transpordieeskirjad. Kui sul on vaja see toode teeninduse, reisimise või muul põhjusel posti panna, PEAD järgima allolevaid transpordijuhiseid.

- Aku PEAB enne saatmist välja lülitama.
- Lüliita aku välja, eemaldades robottolmuimeja laadimisdokist ja hoides nuppu 🏠 10 sekundit all. Vajuta kaitserauda 10 sekundit, hoides samal ajal 🏠 nuppu all. Kõik märgutuled kustuvad.
- Paki robot turvaliselt, et panna see posti.

Kui vajad täiendavat abi, külasta rakendust Roomba® Home, võta ühendust meie klienditeeninduse meeskonnaga või külasta veebilehte [global.irobot.com](https://global.irobot.com).

## Doki tõrkeotsing

Dokk annab kanistri esiküljel oleva LED-märgutule ja rakenduse Roomba® Home abil märku, kui midagi on valesti. Kui dokk ei tööta ootuspäraselt, kontrolli tõrkeid rakenduses Roomba® Home.

LED-märgutuli	Levinud viga	Kuidas parandada
Püsiv punane	Kott on täis või puudub	Kui kott on täis või puudub, vaheta kott välja. Veendu, et kott oleks kindlalt paigas. Kui probleem püsib, eemalda praht robottolmuimeja ja doki põhjas olevast avast.

Toode on varustatud termokaitsega, mis kaitseb ülekuumenemisest tingitud kahjustuste eest. Kui kaitse töötab, lakkab mootor töötamast. Kui see juhtub, eemalda seade vooluvõrgust, lase sellel 30 minutit jahtuda, eemalda tühjendusavast ja tühjendustorust kõik takistused ning ühenda seade uuesti.



## Vajad täiendavat abi? Oleme siin, et aidata.

Laadi alla rakendus Roomba® Home või külasta veebilehte [global.irobot.com](https://global.irobot.com), et saada tootega seotud abi või võta ühendust kohaliku tugikeskusega. Kui vajad täiendavat abi, helista USA klienditeenindusse (877) 855-8593.

**iRobot USA klienditeeninduse lahtiolekuajad**  
Esmaspäevast reedeni 9.00–21.00 Eastern Time  
Laupäeval ja pühapäeval 9.00–18.00 Eastern Time

## Ohutusteave

Vaata oma robotiga kaasas olnud ohutusjuhendit või külasta aadressi [global.irobot.com](https://global.irobot.com)



WC# 4851443 vA

***iRobot***

©2025 iRobot Corporation, 8 Crosby Drive, Bedford, MA 01730 USA. Kõik õigused kaitstud. iRobot, Roomba ja Roomba Combo on ettevõtte iRobot Corporation registreeritud kaubamärgid. DustCompactor on ettevõtte iRobot Corporation kaubamärk. Wi-Fi ja Wi-Fi logo on Wi-Fi Alliance'i registreeritud kaubamärgid. Apple ja App Store on ettevõtte Apple Inc. kaubamärgid, mis on registreeritud USA-s ja teistes riikides. Google Play on ettevõtte Google LLC kaubamärk.