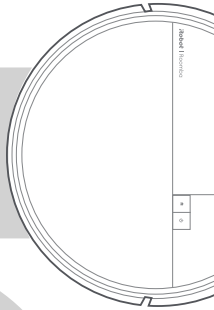


Roomba® 205 DustCompactor™

Vac | **Combo** robot

Lietošanas rokasgrāmata



iRobot



Robot

Drošības informācija

Šajā lietošanas rokasgrāmatā ir iekļauta informācija par reglamentējošo modeli(-iem): Robots(i): RCC-Y2, RCE-Y1, RCF-Y1, RCG-Y1, RVH-Y1 | Dock(s): ADQ-Nx, ADR-Nx, ADS-Nx, ADT-Nx, ADU-Nx, ADV-Nx (x=1-3) | Akumulators(i): ABL-K, ABL-L, ABL-M, ABL-N | Robot Radio Modulis(-ļi): 6233E-UUB, 6223A-SRD

SAGLABĀJIET ŠO INSTRUKCIJU

Uzmanību: Lietojot elektroierīci, vienmēr jāievēro pamata piesardzības pasākumi, tostarp:



PIRMS LIETOŠANAS IZLASIET VISAS INSTRUKCIJAS

Uzmanību: Lai novērstu savainojumu vai bojājumu risku, robota uzstādīšanas, lietošanas un apkopes laikā, izlasiet un ievērojiet visus drošības pasākumus.

Šo ierīci var lietot bērni vecumā no astoņiem (8) gadiem un personas ar ierobežotām fiziskām, maņu vai garīgām spējām vai personas, kurām trūkst pieredzes un zināšanu, ja viņi tiek uzraudzīti vai viņiem ir sniegti norādījumi par ierīces lietošanu drošā veidā, un viņi izprot ar to saistītos apdraudējumus. Bērniem aizliegts spēlēties ar šo ierīci. Ierīces lietošanu un apkopi bērni nedrīkst veikt bez pieaugušo uzraudzības.



Šis ir drošības brīdinājuma simbols. To izmanto, lai brīdinātu jūs par iespējamu fizisku ievainojumu risku. Ievērojiet visus drošības ziņojumus, kas seko šim simbolam, lai izvairītos no iespējamajiem savainojumiem vai nāves.



Elektrošoka risks



Tikai lietošanai iekštelpās



Izejas nominālā jauda, līdzstrāva



Izlasiet operatora rokasgrāmatu



Vispārīgs pārstrādes simbols



Aizdegšanās risks



II klases aprīkojums



Ieejas nominālā jauda, līdzstrāva



Uzglabāt bērniem nepieejamā vietā



Atsevišķa barošanas vienība



Brīdinājums



III klases aprīkojums



Ieejas nominālā jauda, maiņstrāva



Akumulatora lādētājs



Līdzstrāvas savienotāja polaritāte



1. klases
lāzera izstrādājums

UZMANĪBU: Norāda uz bīstamu situāciju, kas, ja no tās neizvairās, var izraisīt nopietnus savainojumus vai nāvi.

BRĪDINĀJUMS: Norāda uz bīstamu situāciju, kas, ja netiek novērsta, var izraisīt vieglus vai vidēji smagus savainojumus.

IEVĒROT: Norāda uz bīstamu situāciju, kas, ja no tās neizvairās, var izraisīt īpašuma bojājumus.

VISPĀRĪGI



UZMANĪBU



- Jūsu robotam ir reģionā apstiprināts barošanas vads, un tas ir paredzēts pievienošanai tikai standarta mājsaimniecības maiņstrāvas kontaktligzdai. Neizmantojiet citus barošanas vadus. Lai nomainītu vadus, lūdzu, sazinieties ar klientu apkalpošanas centru: tel. 202 44 222, e-pasts: witt@irobot.lv, lai nodrošinātu, ka ir pareizi izvēlēts valstij atbilstošais barošanas vads.
- Šo izstrādājumu aizliegts izjaukt vai atvērt, ja vien tas nav norādīts lietošanas rokasgrāmatā. Iekšpusē nav detaļu, kurām būtu jāveic apkope. Apkope jāveic kvalificētam apkopes personālam.
- Elektrošoka risks, izmantojiet tikai iekštelpās, sausā vietā.
- Izstrādājumu aizliegts lietot ar mitrām rokām.
- Uz robota vai stacijas aizliegts novietot bīstamus un uzliesmojošus priekšmetus.
- Jūsu izstrādājums nav rotālieta. Ja telpā ar robotu atrodas mazi bērni un/vai mājdzīvnieki, robotam darbojoties nepieciešama pieaugušo uzraudzība. Uz robota un pašuzlādes stacijas aizliegts sēdēt vai stāvēt.
- Nesēdiet un nestāviet uz šī izstrādājuma.
- Uzglabājiet un darbiniet savu robotu tikai istabas temperatūrā.
- Neizmantojiet neatļautus lādētājus. Lietojot neatļautu lādētāju, akumulators var radīt sakaršanu vai dūmus, aizdegties vai eksplodēt.
- Ja tīrāmajā telpā ir balkons, jāizmanto fiziska barjera, lai novērstu piekļuvi balkonam un nodrošinātu drošu robota darbību.
- Ja tīrāmajā telpā ir aprīkojums, piemēram, plīts, ventilators vai gaisa mitrinātājs, pirms lietošanas noņemiet aprīkojumu. Ja robots saskaras ar aprīkojumu un to stumj, pastāv savainojumu, negadījuma vai darbības traucējumu risks.
- Neļaujiet robotam vai pašattīrīšanās stacijai kļūt mitriem.
- Noīriiet pakāpienu sensorus, lai noņemtu uzkrājušos netīrumus.
- Neizmantojiet grīdas mazgāšanas paliktni vai birstes kā rokturi, lai paceltu vai pārvietotu robotu.

- Ņemiet vērā, ka grīdas var būt slidenas pēc mitrās tīrīšanas ar robotu.
- Ja strāvas vads ir bojāts, tas jānomaina ražotājam, tā pilnvarotam servisa aģentam vai līdzīgi kvalificētam personālam, lai izvairītos no apdraudējumiem.
- Pirms ierīces tīrīšanas vai apkopes strāvas vada kontaktdakša ir jāatvieno no elektrības kontaktlīdzdas.



BRĪDINĀJUMS



- Nedarbiniet robotu vietās, kur ir atklātas elektrības rozetes vai gāzes slēgvārsti grīdā.
- Neizmantojiet šo ierīci, lai savāktu degošus, gruzdošus objektus vai saplīsušus stikla gabalus.
- Ievērojiet, ka robots pārvietojas pats. Esiet piesardzīgi, ejot pa zonu, kurā darbojas robots, lai neuzkāptu uz tā.
- Robotam pārvietojoties vietās, kur atrodas strāvas vadi, pastāv iespēja, ka robots tos aizķer un aiz tiem novelk priekšmetus no galdiem, plauktiem, utml. Pirms šīs ierīces lietošanas paceliet no grīdas priekšmetus, piemēram, apģērbu, papīrus, noņemiet žalūziju vai aizkaru auklas, strāvas vadus un citus trauslus priekšmetus. Nodzēsiet sveces. Izslēdziet pārnēsājamos sildītājus.
- Veiciet nepieciešamo apkopi saskaņā ar lietošanas rokasgrāmatu, lai nodrošinātu drošu robota un pašattīrīšanās stacijas darbību.
- Ja robots darbojas uz grīdas pie kāpnēm, lūdzu, noņemiet priekšmetus no augšējā pakāpiena.

IEVĒROT

- Neļaujiet robotam vai pašattīrīšanās stacijai kļūt mitriem.
- Ja uzlādes kontakti netiek uzturēti tīri, robots var zaudēt spēju uzlādēt akumulatoru un kontakti var sakarst.
- Pirms robota lietošanas uz cietas grīdas, lūdzu, pārbaudiet savu robotu nelielā cietās grīdas daļā, lai pārliecinātos, ka tas ir saderīgs ar jūsu grīdu. Izmantojot robotu uz cietas grīdas, kas nav saderīga, var tikt bojāta grīda. Ja jums ir jautājumi par robota un grīdu saderību, sazinieties ar cieto grīdu ražotāju.
- Pirms lietojat savu robotu uz paklājiem, pārliecinieties, ka paklāji ir saderīgi ar putekļu sūcēju ar gumijas savācējruļļiem. Izmantojot robotu uz paklāja, kas nav saderīgs ar robotu, var tikt bojāts paklājs. Ja jums ir jautājumi par robotu uz paklāju saderību, sazinieties ar paklāju ražotāju.

LĀZERS



UZMANĪBU

- Neceliet robotu aiz tā lāzerradara vāka.
- Nenovietojiet putekļu sūcēju ar grīdas mazgāšanas funkciju otrādi (lāzera radara korpusus nekad nedrīkst pieskarties zemei).
- Lāzera sensors šajā izstrādājumā atbilst IEC 60825-1: 2014 un EN 60825-1:2014/A11:2021 standartam 1. klases lāzera izstrādājumiem. Lūdzu, izvairieties no tieša acu kontakta ar lāzera lietošanas laikā. 1. KLASĒS LĀZERA IZSTRĀDĀJUMS PATĒRĒTĀJA LĀZERA IZSTRĀDĀJUMS EN 50689:2021

UZLĀDES STACIJA

(MODELIM(-ĻĪEM): ADT-N1, ADU-N1 AR ĀRĒJO BAROŠANAS AVOTU)



UZMANĪBU

- Ja ierīce nedarbojas, kā noteikts, vai tā ir nokritusi, bojāta, atstāta ārpus telpām vai iekritusi ūdenī, nogādājiet to servisa centrā.
- Neizmantojiet uzlādes staciju ar bojātu vadu vai kontaktspraudni. Ja vads vai kontaktspraudnis ir bojāts, tas ir jānomaina.
- Pirms robota tīrīšanas vai apkopes vienmēr atvienojiet to no uzlādes stacijas.
- Neizmantojiet uzlādes staciju kā pakāpienu.
- Uzlādējiet savu robotu tikai ar piegādāto barošanas avotu. Paredzētais barošanas avots nodrošina drošu spriegumu, kas atbilst ieejas marķējumam uz robota, kas ir nepieciešams drošas darbības nodrošināšanai.
- Lai novērstu risku, ka jūsu robots nokrīt pa kāpnēm, pārliecinieties, ka uzlādes stacija atrodas vismaz 1,2 metru attālumā no kāpnēm.
- Nepieļaujiet šķidrumu nokļūšanu uz uzlādes stacijas vai tajā.
- Lai pasargātu ierīci no bojājumiem, kas varētu rasties neparedzētas ierīces pārkaršanas aizsardzības pārstartēšanās dēļ, tā nedrīkst tikt pieslēgta elektrotīklam caur tādu strāvas padevi, kā piemēram, taimeris, vai tā nedrīkst tikt pieslēgta elektrotīklam, kam regulāri tiek atslēgta strāvas padeve.
- Izmantojiet ierīci tikai tā, kā aprakstīts šajā rokasgrāmatā.
- Lai samazinātu elektrošoka risku, pirms tīrīšanas atvienojiet Auto-Fill dokstaciju no barošanas avota.

- Nelietot ārpus telpām vai uz mitrām virsmām.
- Ierīci aizliegts izmantot kā rotaļlietu. Īpaša uzmanība ir nepieciešama, ja ierīci lieto bērni vai tā atrodas bērnu tuvumā.



BRĪDINĀJUMS

- Uzlādējiet tikai robota komplektācijā iekļauto akumulatoru. Cita veida akumulatori var būt uzlādei nedroši, sprāgt vai izraisīt savainojumus. Vienmēr sazinieties ar iRobot klientu apkalpošanas centru: tel. 202 44 222, e-pasts: witt@irobot.lv, lai pareizi nomainītu akumulatoru.

IEVĒROT

- Izstrādājumu nedrīkst lietot ar strāvas pārveidotāju. Neievērojot šos noteikumus, tiek zaudēta iespēja saņemt garantijas servisa pakalpojumus.
- Ja dzīvojat vietā, kur bieži tiek novērotas magnētiskās vētras, ierīces elektrobarošanai jābūt nodrošinātai ar aizsardzību pret strāvas svārstībām. Tas pasargās ierīci no stipru elektrisko vētru strāvas svārstību radītiem bojājumiem. Smagas magnētiskās vētras gadījumā jūsu attīrīšanās staciju var aizsargāt pārsprieguma aizsargs.

AUTOMĀTISKĀS PAŠATTĪRĪŠANĀS STACIJAS

(MODELIM(-ĻĪEM): ADQ-Nx, ADR-Nx, ADS-Nx, ADV-Nx (x=1-3))



UZMANĪBU

- Aizliegts izmantot, ja vads vai kontaktdakša ir bojāta. Ja ierīce nedarbojas, kā noteikts, vai tā ir nokritusi, bojāta, atstāta ārpus telpām vai iekritusi ūdenī, nogādājiet to servisa centrā.
- Lai novērstu risku, ka jūsu robots nokrīt pa kāpnēm, pārliecinieties, ka pašattīrīšanās stacija atrodas vismaz 1,2 metru attālumā no kāpnēm.
- Pirms robota tīrīšanas vai apkopes vienmēr atvienojiet to no pašattīrīšanās stacijas.
- Attīrīšanās staciju aizliegts izmantot kā pakāpienu.
- Atverēs aizliegts ievietot priekšmetus. Robotu aizliegts lietot ar aizsprostotu atveri; tai jābūt tīrai no putekļiem, pūkām, matiem un visa, kas var samazināt gaisa plūsmu.

- Lai pareizi uzturētu attīrīšanās staciju, nenovietojiet svešķermeņus iekšpusē un pārliecinieties, ka tajā nav netīrumu.
- Neļaujiet šķidrums nokļūt uz attīrīšanās stacijas vai tajā.
- Neļiežiet ierīcē šķidrumus un neiegremdējiet to ūdenī.
- Nelietot ārpus telpām vai uz mitrām virsmām.
- Ierīci aizliegts izmantot kā rotaļlietu. Īpaša uzmanība ir nepieciešama, ja ierīci lieto bērni vai tā atrodas bērnu tuvumā.
- Lai samazinātu elektrošoka risku, pirms tīrīšanas atvienojiet pašattīrīšanās staciju no strāvas.
- Glabājiet attīrīšanās staciju un strāvas vadu tālāk no sakarsušām virsmām.
- Lai pasargātu ierīci no bojājumiem, kas varētu rasties neparedzētās ierīces pārkaršanas aizsardzības pārstartēšanās dēļ, tā nedrīkst tikt pieslēgta elektrotīklam caur tādu strāvas padevi, kā piemēram, taimeris, vai tā nedrīkst tikt pieslēgta elektrotīklam, kam regulāri tiek atslēgta strāvas padeve.
- Izmantojiet ierīci tikai tā, kā aprakstīts šajā rokasgrāmatā.
- Lai samazinātu elektrošoka risku, pirms tīrīšanas atvienojiet Auto-Fill dokstaciju no barošanas avota.



BRĪDINĀJUMS



- Uzlādējiet tikai robota komplektācijā iekļauto akumulatoru. Cita veida akumulatori var būt uzlādei nedroši, sprāgt vai izraisīt savainojumus. Vienmēr sazinieties ar iRobot klientu apkalpošanas centru: tel. 202 44 222, e-pasts: witt@irobot.lv, lai pareizi nomainītu akumulatoru.

IEVĒROT

- Izstrādājumu nedrīkst lietot ar strāvas pārveidotāju. Neievērojot šos noteikumus, tiek zaudēta iespēja saņemt garantijas servisa pakalpojumus.
- Ja dzīvojat vietā, kur bieži tiek novērotas magnētiskās vētras, ierīces elektrobarošanai jābūt nodrošinātai ar aizsardzību pret strāvas svārstībām. Tas pasargās ierīci no stipru elektrisko vētru strāvas svārstību radītiem bojājumiem. Smagas magnētiskās vētras gadījumā jūsu attīrīšanās staciju var aizsargāt pārsprieguma aizsargs.
- Nelietot, ja nav ievietots putekļu maiss un/vai filtri.

STACIJAS AR AUTOFILL UN AUTOWASH

(PAPILDU PAZIŅOJUMI PAR MODELI(-ĻIEM): ADQ-Nx AND ADR-Nx WITH AUTOFILL UN AUTOWASH FUNKCIJĀM)



UZMANĪBU



- Lai izvairītos no nejaušas saskares ar tīrīšanas līdzekli vai tā norīšanas, neļaujiet bērniem izņemt tvertni no Auto-Fill dokstacijas.
- Pilna tvertne ir smaga. Lai izvairītos no savainošanās riska, ievērojiet papildu piesardzību, ievietojot vai izņemot tvertni. Bērniem aizliegts ievietot vai izņemt tvertni.
- Lai pareizi uzturētu Auto-Fill staciju, nenovietojiet svešķermeņus netīrumu attīrīšanās portā un pārliecinieties, ka tajā nav netīrumu.

TĪRĪŠANAS LĪDZEKLIS (VISIEM COMBO MODEĻIEM)



UZMANĪBU



- Sadzīves tīrīšanas līdzekļi ir droši, ja tos lieto un uzglabā saskaņā ar norādījumiem uz etiķetes. Vienmēr noteikti rūpīgi izlasiet un ievērojiet norādījumus.
- Izmantojiet tikai autorizētus tīrīšanas līdzekļus, kas atrodami vietnē: answers.irobot.com/s/roomba-combo-cleanser
- Brīdinājumus par tīrīšanas līdzekli skatiet ārējā kārbā un šķīduma pudelē.
- Aizliegts pievienot šķidrumus, piemēram, karstu ūdeni, mazgāšanas līdzekli vai dezinfekcijas līdzekli, jo tie var sabojāt robotu.

AKUMULATORS



UZMANĪBU



- Aizliegts atvērts, saspīest, uzkaršēt līdz 80°C vai dedzināt. Ievērojiet lietošanas rokasgrāmatas norādījumus par pareizu lietošanu, apkopi, apstrādi un iznīcināšanu.
- Neradiet akumulatora īssavienojumu, ļaujot metāla priekšmetiem saskarties ar akumulatora spailēm vai iegremdējot to šķīdumā. Nepakļaujiet akumulatorus mehāniskiem triecieniem.

- Uz litija jonu akumulatoriem un izstrādājumiem, kas satur litija jonu baterijas, attiecas stingri transportēšanas noteikumi. Ja jums ir nepieciešams nosūtīt šo izstrādājumu (ar iekļauto akumulatoru) apkopes, ceļojuma vai cita iemesla dēļ, skatiet lietošanas rokasgrāmatas sadaļu "Problēmu novēršana" vai sazinieties ar klientu apkalpošanas centru: tel. 202 44 222, e-pasts: witt@irobot.lv, lai saņemtu norādījumus par transportēšanu.
- Periodiski pārbaudiet akumulatoru, vai nav bojājumu vai noplūdes pazīmju. Neuzlādējiet bojātus vai noplūdušus akumulatoru blokus. Neļaujiet šķidrums nonākt saskarē ar ādu vai acīm. Ja ir notikusi saskare, skalojiet skarto zonu ar lielu daudzumu ūdens un meklējiet medicīnisku palīdzību. Ievietojiet akumulatoru noslēgtā plastmasas maisiņā un droši atbrīvojieties no tā saskaņā ar vietējiem vides aizsardzības noteikumiem, vai arī nododiet to vietējā pilnvarotajā iRobot servisa centrā utilizācijai.
- Akumulatora izņemšanas gadījumā, turiet to sausā, bērniem nepieejamā vietā. Akumulatoru un tā detaļas drīkst noslaucīt tikai ar tīru un sausu drānu.



Šis simbols uz akumulatora norāda, ka akumulatoru nedrīkst izmest kopā ar nešķīrotiem sadzīves atkritumiem. Jūs, kā gala lietotāji, esat atbildīgi par ierīces nolietotā akumulatora un bateriju utilizāciju atbilstoši vietējiem likumiem, normatīvajiem aktiem un atbilstoši dabas aizsardzības noteikumiem:

- (1) Nododot to atpakaļ izplatītājam/tirgotājam, no kura iegādājāties produktu, vai
- (2) Nododot to norādītā savākšanas punktā

Atsevišķa nolietoto akumulatoru savākšana un pārstrāde to likvidēšanas laikā palīdzēs saglabāt dabas resursus un nodrošināt to pārstrādi tādā veidā, kas aizsargā cilvēku veselību un vidi. Lai iegūtu papildinformāciju, lūdz, sazinieties ar vietējo atkritumu pārstrādes biroju vai izplatītāju, no kura sākotnēji iegādājāties produktu. Ja nolietotie akumulatori netiek pareizi utilizēti, baterijās un akumulatoros esošās vielas var negatīvi ietekmēt vidi un cilvēku veselību.

Informācija par problemātisko vielu ietekmi akumulatoru atkritumu plūsmā atrodama šeit: <http://ec.europa.eu/environment/waste/batteries/>



BRĪDINĀJUMS



- Ja akumulatoru lieto bērni, tie jāuzrauga. Ja elementi vai akumulators tiek norīts, nekavējoties meklējiet medicīnisko palīdzību.

IEVĒROT

- Pirms otrreizējās pārstrādes vai utilizācijas akumulators ir jāizņem no robota.
- Lai nodrošinātu optimālu sniegumu, lietojiet tikai ar robotu saņemtos litija jonu akumulatorus.
- Aizliegts izmantot neuzlādējamus akumulatorus. Izmantojiet tikai kopā ar izstrādājumu piegādāto uzlādējamo akumulatoru. Lai nomainītu akumulatoru, iegādājieties identisku iRobot akumulatoru vai sazinieties ar iRobot klientu apkalpošanas centru: tel. 202 44 222, e-pasts: witt@irobot.lv, lai uzzinātu par alternatīvām akumulatora iespējām.
- Pirms ilgstošas uzglabāšanas vienmēr uzlādējiet un izņemiet akumulatoru no sava robota un aksesuāriem.

Normatīvā informācija



Ar šo iRobot Corporation paziņo, ka šis robots putekļu sūcējs ar grīdas uzmazgāšanas funkciju, RCC-Y2, RCE-Y1, RCF-Y1, RCG-Y1, RVH-Y1, atbilst Eiropas Parlamenta un Padomes Direktīvai 2014/53/ES par dalībvalstu tiesību aktu saskaņošanu attiecībā uz radioiekārtu pieejamību tirgū. Pilns ES atbilstības deklarācijas teksts ir pieejams šādā tīmekļa adresē: www.irobot.com/compliance



Ar šo iRobot Corporation paziņo, ka šis robots putekļu sūcējs ar grīdas uzmazgāšanas funkciju modelis RCC-Y2, RCE-Y1, RCF-Y1, RCG-Y1, RVH-Y1 atbilst Eiropas Parlamenta un Padomes Direktīvai 2017/ES par dalībvalstu tiesību aktu saskaņošanu attiecībā uz radioiekārtu pieejamību tirgū. Pilns UKCA atbilstības deklarācijas teksts ir pieejams šādā tīmekļa adresē: www.irobot.com/compliance.

Ķīmiskās informācijas ziņojums, kurā uzskaitītas SVHC (vielas, kas uzskatāmas par īpaši bīstamām) saskaņā ar Eiropas Parlamenta un Padomes Regulu (EK) Nr. 1907/2006, atrodams šeit: www.irobot.com/compliance

Normatīvajā modelī RCC-Y2 ir iekļauts FN Linkradio moduļa modelis 6223A-SRD. 6223A-SRD radio modulis ir vienas frekvences joslas radio, kas darbojas 2,4 WLAN joslā. Radio 6223A-SRD ietver arī Bluetooth un BLE, kas darbojas 2400 MHz– 2483,5 MHz joslā.

- 2,4 GHz josla ir ierobežota, lai darbotos no 2412 MHz līdz 2472 MHz ar maksimālo EIRP izejas jaudu 18,83 dBm (76,4 mW) pie 2472 MHz.

Normatīvais modelis RCE-Y1, RCF-Y1, RCG-Y1, RVH-Y1 ietver FN Linkradio moduļa modeli 6233E-UUB. 6233E-UUB Radio modulis ir divu frekvenču joslu radio, kas darbojas WLAN 2,4 GHz un WLAN 5 GHz joslās. 6233E-UUB Radio modulis ietver arī Bluetooth un BLE, kas darbojas 2400 MHz–2483,5 MHz joslā.

- 2,4 GHz josla ir ierobežota, lai darbotos no 2412 MHz līdz 2472 MHz ar maksimālo EIRP izejas jaudu 19,75 dBm (94,4 mW) pie 2462 MHz.

- 5 GHz josla ir ierobežota, lai darbotos no 5150 MHz līdz 5875 MHz ar maksimālo EIRP izejas jaudu 20,07 dBm (101,6 mW) pie 5180 MHz.
- Izraēlai 5 GHz josla ir ierobežota, lai darbotos 5150 MHz–5350 MHz frekvencē.



Šis simbols uz izstrādājuma norāda, ka izstrādājumu nedrīkst izmest kopā ar nešķirotiem sadzīves atkritumiem. Jūs, kā gala lietotāji, esat atbildīgi par ierīces utilizāciju atbilstoši vietējiem likumiem, normatīvajiem aktiem un atbilstoši dabas aizsardzības noteikumiem:

- (1) Nododot to atpakaļ izplatītājam/tirgotājam, no kura iegādājāties produktu, vai
- (2) Nododot to norādītā savākšanas punktā

Pareizi atbrīvošanās no šī izstrādājuma palīdzēs saglabāt vērtīgos resursus un novērst jebkādu iespējamo negatīvo ietekmi uz cilvēku veselību un vidi, kas pretējā gadījumā varētu rasties no neatbilstošas atkritumu apstrādes. Lai iegūtu sīkāku informāciju, lūdzu, sazinieties ar vietējo iestādi vai tuvāko norādīto atkritumu savākšanas punktu. Par nepareizu šo atkritumu iznīcināšanu var tikt piemēroti naudas sodi saskaņā ar vietējo likumdošanu. Plašāka informācija atrodama šeit: https://ec.europa.eu/environment/topics/waste-and-recycling/waste-electrical-and-electronic-equipment-weee_en

Atbrīvojieties no sava nolietotā iRobot produkta atbildīgi saskaņā ar vietējiem noteikumiem. Tālāk ir sniegts to EEIA pārstrādes organizāciju saraksts, ar kurām iRobot noslēdza līgumu produkta pārdošanas laikā.

| Atrašanās vieta | Organizācija | URL |
|---------------------|--------------|---|
| Austrija | UFH | http://www.elektro-ade.at/elektrogeraete-sammeln/liste-der-sammelstoesterreich/ |
| Beļģija | Recupel | https://www.recupel.be/en/where-to-go/?searchcollectionPoints=&categories=1%2C2%2C3%2C4# |
| Vācija | Zentek | https://www.ear-system.de/ear-verzeichnis/sammel-und-ruecknahmestack |
| Spānija | Ecotic | https://punto-limpio.info/ |
| Francija | Eco-systèmes | https://www.eco-systemes.fr/france |
| Īrija | WEEE Ireland | http://www.weeeiireland.ie/household-recycling/where-can-i-recycle/ |
| Nīderlande | Wecycle | https://www.watismijnapparaatwaard.nl/ |
| Portugāle | Electrao | http://www.ondereciclar.pt/ |
| Apvienotā Karaliste | REPIC | http://www.responsible-recycling.co.uk/contact-us/find-your-local-recycling-centre/ |

Ražotāja adrese: iRobot Corporation, 8 Crosby Drive, Bedford, MA 01730, USA

ĀRĒJAIS BAROŠANAS AVOTS

Izmantojiet tikai jūsu reģionā apstiprināto ārējā barošanas avota adaptera modeli.

| MODEĻA NUMURS | APA-EU | APA-UK |
|--------------------------------------|--|--|
| REĢIONS | EU | UK |
| RAŽOTĀJS | Zhongshan Baolijin Electronic Co. Ltd. | Zhongshan Baolijin Electronic Co. Ltd. |
| IEEJAS SPRIEGUMS | 100-240VAC | 100-240VAC |
| IEVADES AC FREKVENCE | 50/60Hz | 50/60Hz |
| IZEJAS SPRIEGUMS | 20VDC | 20VDC |
| IZEJAS STRĀVA | 0,6A | 0,6A |
| IZEJAS JAUDA | 12,0W | 12,0W |
| VIDĒJĀ AKTĪVĀ EFEKTIVITĀTE | 87,53% | 87,53% |
| EFEKTIVITĀTE PIE ZEMAS SLODZES (10%) | 71,95% | 71,95% |
| BEZSLODES ENERĢIJAS PATĒRĪNŠ | 0,064W | 0,064W |

Ārējais barošanas avots (STACIJAI(-ĀM)): ADT-N1 UN ADU-N1)

Izmantojiet tikai jūsu reģionā apstiprināto ārējā barošanas avota adaptera modeli.

| MODEĻA NUMURS | REĢIONS |
|---------------|---------|
| APA-NA | NA |
| APA-EU | EU |
| APA-BR | BR |
| APA-AG | AG |
| APA-UK | UK |
| APA-JP | JP |
| APA-AS | AS/NZS |
| APA-TH | TH |

ES produktu gaidstāves jauda un enerģijas patēriņš

- Lai deaktivizētu bezvadu tīkla portus, robotam var tikt atiestatīti rūpnīcas iestatījumi.[Detalizētus norādījumus skatiet lietošanas rokasgrāmatā.]
- Lai iegūtu papildinformāciju par jūsu izstrādājuma barošanu izslēgtā režīmā, gaidstāves barošanu un tīkla gaidstāves jaudu, lūdzu, apmeklējiet vietni <https://global.irobot.com/compliance/supply-chain>.



iRobot klientu apkalpošana

ASV un Kanāda

Ja jums ir jautājumi vai komentāri par savu attīrīšanās staciju, lūdzu, sazinieties ar iRobot pirms sazināšanās ar mazumtirgotāju.

Varat sākt, apmeklējot vietni global.irobot.com, lai saņemtu atbalsta padomus, bieži uzdotos jautājumus un informāciju par piederumiem. Šī informācija atrodama arī lietotnē ROOMBA® HOME. Ja jums nepieciešama papildu palīdzība, zvaniet mūsu klientu apkalpošanas centru: tel. 202 44 222, e-pasts: witt@irobot.lv.

iRobot klientu apkalpošanas centra darba laiks

No pirmdienas līdz piektdienai, 9.00 - 21.00 pēc Austrumu laika
No sestdienas līdz svētdienai, 9.00 - 18.00 pēc Austrumu laika

Ārpus ASV un Kanādas

Dodieties uz vietni global.irobot.com, lai:

Uzzinātu vairāk par iRobot jūsu valstī

Saņemiet padomus un padomus, kā uzlabot sava produkta veiktspēju

Saņemiet atbildes uz saviem jautājumiem

Sazinieties ar vietējo atbalsta centru

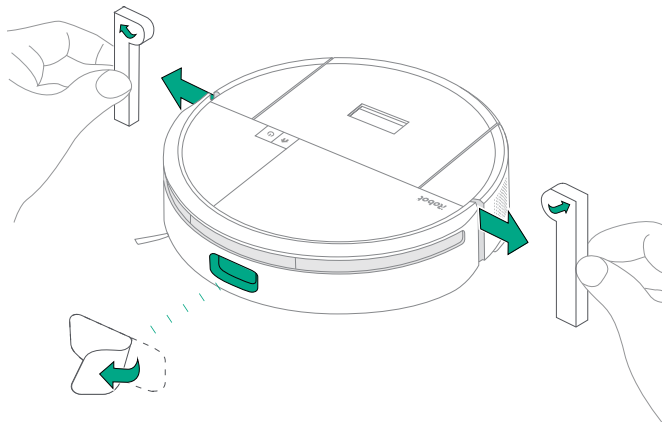
iRobot Corporation, 8 Crosby Drive, Bedford, MA 01730, USA
<https://global.irobot.com>

iRobot®

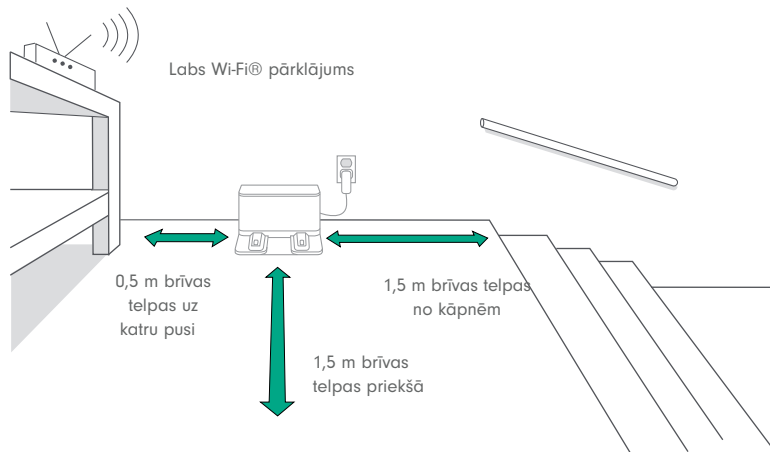
©2025 iRobot Corporation, 8 Crosby Drive, Bedford, MA 01730, USA. Visas tiesības paturētas. iRobot un Roomba Combot ir iRobot Corporation reģistrētas preču zīmes. Dirt Detect ir iRobot Corporation preču zīme. Wi-Fi un Wi-Fi logotips ir reģistrētas Wi-Fi Alliance preču zīmes. Apple un App Store ir Apple Inc. preču zīmes, kas reģistrētas ASV un citās valstīs. Google Play ir Google LLC preču zīme.

Lietošana

1 Noņemiet aizsargplēvi no kameras un putuplasta ieliktnus aiz paneļa



2 Novietojiet staciju uz cietas virsmas grīdas

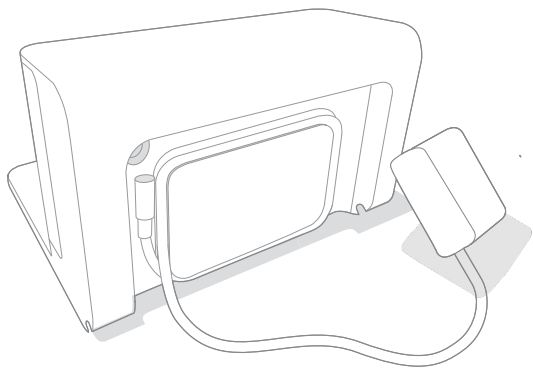


Ievērot: Novietojiet to tiešos saules staros. Lai uzlabotu pašattīrīšanās stacijas veiktspēju, pārliecinieties, vai telpā ap staciju nav pārlietu daudz šķēršļu.



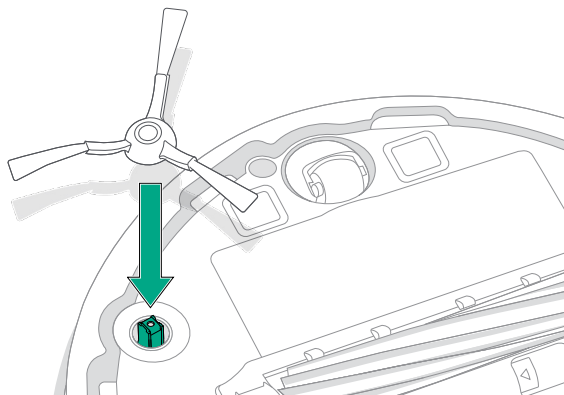
Uzmanību: Lai novērstu risku, ka jūsu robots nokrīt pa kāpnēm, pārliecinieties, ka stacija atrodas vismaz 1,5 metru attālumā no kāpnēm.

3 Pievienojiet staciju barošanas avotam



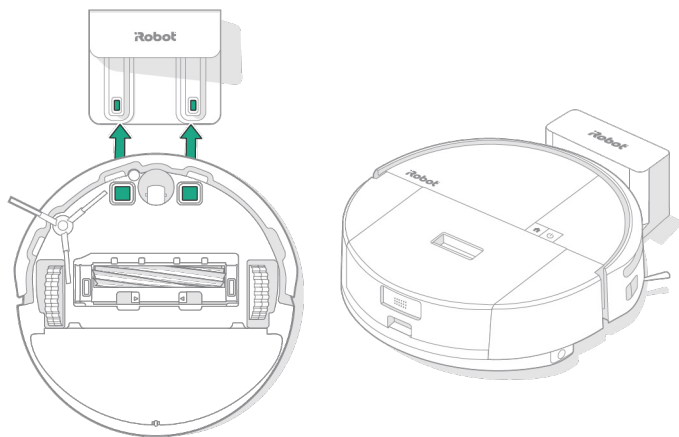
Ievietojiet strāvas vadu sienā. Aptiniet vadu, lai tas netraucētu robotam, kad tas atgriežas un pamet staciju.

4 Uzstādiet sānu birsti



Iztaisnojiet sānu birsti un nospiediet uz leju, līdz dzirdat klikšķi.

5 Ieslēdziet robotu



Novietojiet robotu stacijas priekšā, pēc tam bīdiet to stacijas virzienā atbilstoši metāla uzlādes kontaktu pozīcijai. Pēc dažām minūtēm atskanēs skaņa, kas paziņos, ka robots ir ieslēdzies.



Ievērot: Lietojot robotu pirmo reizi, jūsu robots ir jau daļēji uzlādēts, taču mēs iesakām uzlādēt robotu četras (4) stundas pirms pirmās lietošanas reizes.

6 Lejupielādējiet Roomba® Home lietotni

Ar mobilās ierīces kameru skenējiet QR kodu vai atrodi lietotni Roomba® Home savā lietotņu veikalā. Lietotne palīdzēs jums veikt robota iestatīšanas darbības. Kad jūsu robots būs iestatīts lietotnē, jūs varēsīt:

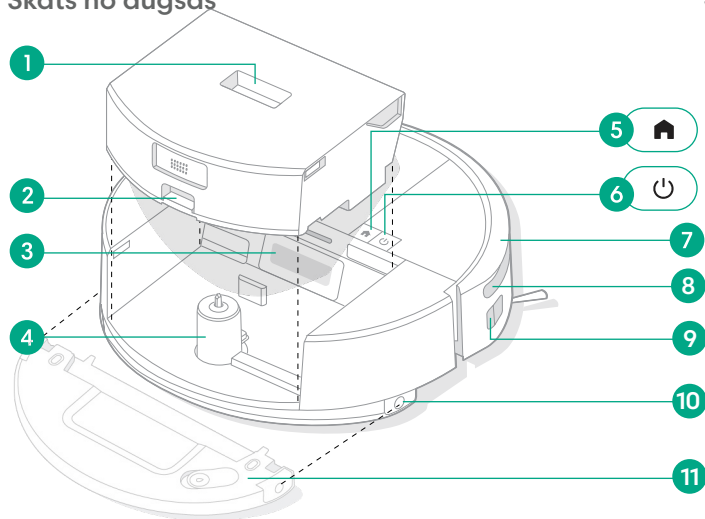
- Kontrolēt, kad, kur un kā tīrīt
- Izveidot automātiskus tīrīšanas grafikus
- Iestatīt pielāgotas tīrīšanas preferences
- Atklāt digitālās funkcijas
- Piekļūt ieteikumiem, padomiem un atbildēm uz bieži uzdotajiem jautājumiem



Svarīgi: Pirms robota lietošanas vispirms izlasiet pievienoto drošības informāciju.

Roomba® 205 DustCompactor™ robots

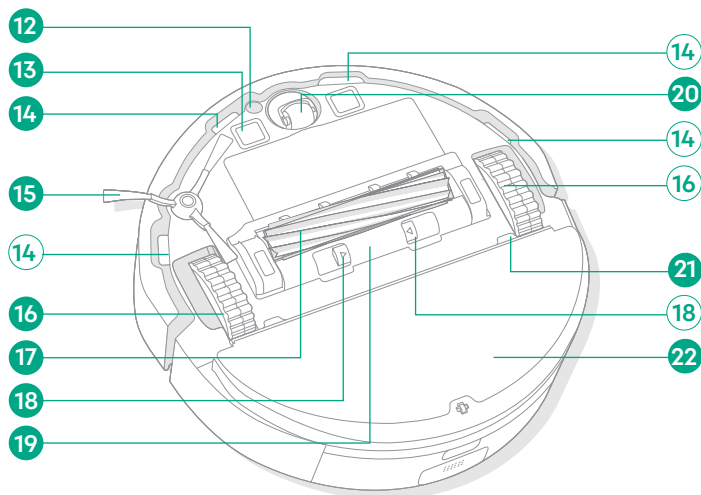
Skats no augšas



- 1 Tvertnes atbrīvošanas poga
- 2 Tvertnes vāka atbrīvošanas poga
- 3 Tvertnes ports
- 4 Sviras kontrole
- 5 Home poga
- 6 Power poga

- 7 Priekšējais panelis
- 8 ClearView™ LiDAR
- 9 Malu infrasarkanais sensors
- 10 Ūdens tvertnes atbrīvošanas poga (tikai combo modeļiem)
- 11 Ūdens tvertne (tikai combo modeļiem)

Skats no apakšas

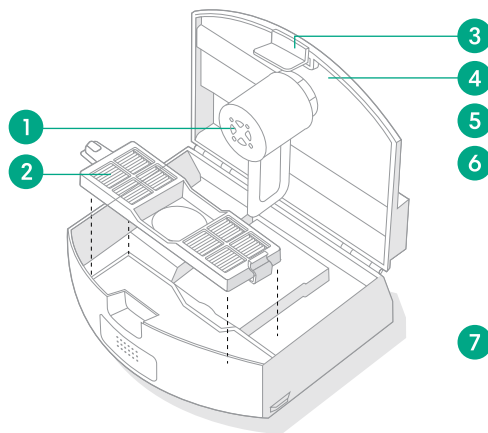


- 12 Paklāju sensors (tikai combo modeļiem)
- 13 Uzlādes kontakti
- 14 Pakāpienu sensori
- 15 Sānu birste
- 16 Riteņi
- 17 Netīrumu savācējruļītis

- 18 Birstes vāka atbrīvošanas tapīņa
- 19 Birstes vāks
- 20 Skritulis
- 21 Grīdas spilvena paliktņi (tikai combo modeļiem)
- 22 Grīdas uzmazgāšanas spilvens (tikai combo modeļiem)

Roomba® 205 DustCompactor™ robots

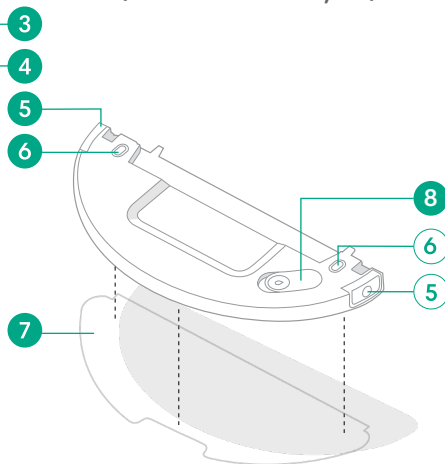
DustCompactor™ tvertne



DustCompactor™ tvertne

- 1 Komakta svira
- 2 Filtrs
- 3 Tvertnes vāka atbrīvošanas poga
- 4 Tvertnes vāks

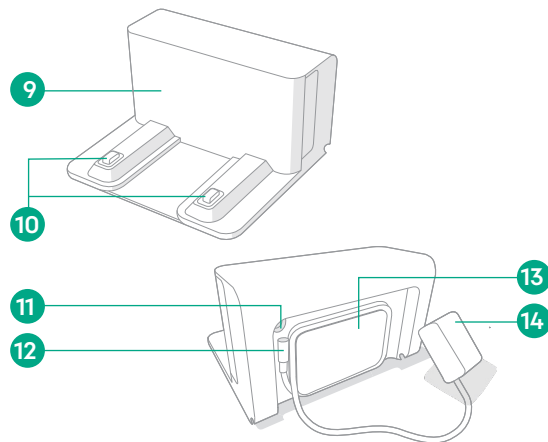
Ūdens tvertne (tikai Combo modeļiem)



Ūdens tvertne

- 5 Ūdens tvertnes atbrīvošanas poga
- 6 Elektrodu plāksnes
- 7 Grīdas uzmazgāšanas spilvens
- 8 Ūdens tvertnes vāks

Pašattīršanās stacija (Novietojiet pie sienas)



Pašattīršanās stacija

- 9 IR lodziņš
- 10 Uzlādes kontakti
- 11 Barošanas ports

12 Vada stiprinājums

- 13 Strāvas vada aptīšanas vieta
- 14 Kontaktspraudnis



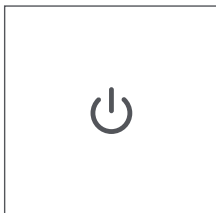
Ievērot: Ūdens tvertnē var būt palicis neliels daudzums ūdens pēc kvalitātes pārbaudes. Tas ir gluži normāli.



Ievērot: DustCompactor™ tvertne ir jāuzstāda gan putekļu sūkšanas režīmam, gan putekļu sūkšanas un uzmazgāšanas režīmam, pretējā gadījumā putekļu sūkšanu un grīdas uzmazgāšanu nevar ieslēgt.

Uzlāde

Strāvas ikonas indikators



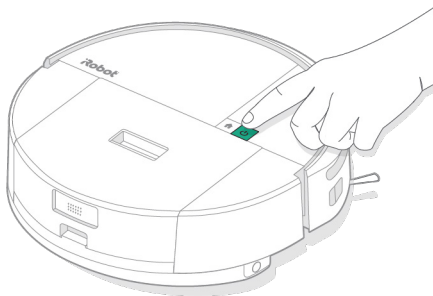
Power poga

Balts - Pilnībā uzlādēts un pievienots

Mirgojošs balts - Atgriezieties stacijā, lai uzlādētos

Pulsējoši balts - Uzlāde (zems akumulators) - Ja lietotājs mēģina sākt tīrīšanu, poga MIRROR sarkanā krāsā un aktivizēs skaņas signālu, informējot lietotāju, ka darbu nevar sākt zema akumulatora uzlādes līmeņa dēļ.



Mirgojoši sarkans - Zems akumulatora/ līmenis/Kļūda




Uzlāde tīrīšanas laikā

Jūsu robots atgriezīsies stacijā ikreiz, kad tam būs nepieciešams uzlādēties. Kad tas ir pietiekami uzlādējies, tas atsāks tīrīšanas darbu no vietas, kur to pārtrauca.

Gaidīšanas režīms

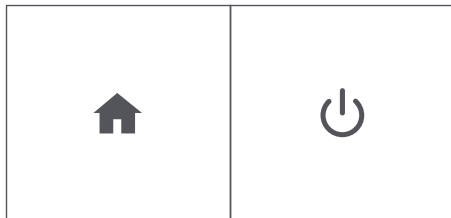
Robots patērē nelielu enerģijas daudzumu, atrodies pašattīrīšanās stacijā. Jūs varat ieslēgt samazinātas elektroenerģijas patēriņa gaidīšanas režīmu, kad robots netiek lietots, nospiežot  10 sekundes. Lai izietu no samazinātas elektroenerģijas patēriņa gaidīšanas režīma, nospiediet  uz īsu brīdi.

Robota uzglabāšana

Ilgstošai uzglabāšanai izslēdziet robotu, noņemot to no stacijas un turot nospiestu  10 sekundes. Uzglabāt vēsā, sausā vietā.

Tīrīšana

Pogu kontrole



Home poga: Pieskarities, lai nosūtītu robotu uz staciju
Nospiediet darbības laikā, lai apturētu
Nospiediet, kad tas ir apturēts, lai dotos
uz staciju Nospiediet, lai apturētu, kad
robots atrodas stacijā

Power poga: Nospiediet, lai Sāktu/Nopauzētu/Atsāktu
darbuTuriet 3 sekundes, lai ieslēgtuTuriet
10 sekundes, lai izslēgtu

Tīrīšanas shēma

Jūsu robots patstāvīgi apgūs un iztīrīs jūsu mājokli vienādās līnijās. Tas atgriezīsies pašattīrīšanās stacijā tīrīšanas darba beigās un ikreiz, kad būs nepieciešams uzlādēties.





Ieteikumi:

- Pirms tīrīšanas darba paceliet nevajadzīgās lietas no grīdas.
- Izmantojiet savu robotu bieži, lai uzturētu labi koptas grīdas.

90 minūtes neesot aktīvam un neatrodoties uz pašattīrīšanās stacijas, robots automātiski izbeigs tīrīšanas ciklu. Ja neesat pārliecināti, vai robots ir pabeidzis darbu vai tika apturēts, skatiet **lietotni Roomba® Home**, lai pārbaudītu tā statusu.

Zonu tīrīšana

Pieskarities , lai veiktu konkrētas vietas pamatīgāku tīrīšanu. Kad konkrētās zonas tīrīšana ir pabeigta, jūsu robots beigs darbu.
Nospiediet , lai nosūtītu robotu atpakaļ uz staciju.



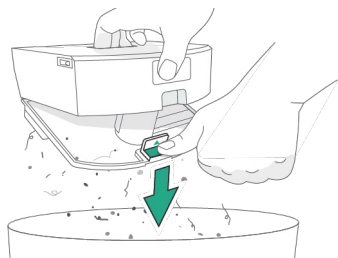
Ievērot: Tīrīšanas kontrolei ļoti ieteicams izmantot Roomba® Home lietotni. Mobilo lietotni var izmantot, lai uzkoptu noteiktas telpas, iestatītu tīrīšanas rutīnas un izveidotu automatizāciju/grafikus.



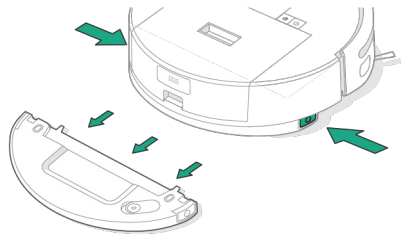
Ievērot: Roomba roboti ir paredzēti putekļu sūkšanai lielākajai daļai grīdu segumiem. Mēs neiesakām izmantot uzmazgāšanas funkcijas uz nenoblivētām cietkoksnes grīdām un noteiktiem lamināta/vinila dēļiem, jo grīdas segumi un/vai pamatgrīdas var tikt pakļautas ūdens bojājumiem. Papildu informācijai, dodieties uz vietni global.irobot.com

Vienīgi putekļu sūkšana


- 1 Ja DustCompactor™ tvertne ir pilna, iztukšojiet to pirms tīrīšanas.



- 2 Noņemiet ūdens tvertni un grīdas uzmazgāšanas paliktni, nospiežot tvertnes atbrīvošanas pogas abās robotā pusēs, lai tās izbīdītu.



- 3 Lai sāktu tīrīšanu, novietojiet robotu atpakaļ pašattīrīšanās stacijā un izmantojiet lietotni, vai nospiediet  pogu.

 **Svarīgi:** Regulāra DustCompactor™ tvertnes tīrīšana var novērst netīrumu uzkrāšanos. Pretējā gadījumā putekļu sūcēja un grīdas uzmazgāšanas veiktspēja var samazināties.

Putekļu sūkšana un grīdas uzmazgāšana

(tikai combo modeļiem)

Jūsu robots spēj vienlaikus gan sūkt putekļus, gan uzmazgāt grīdas ar uzstādītu ūdens tvertni un grīdas uzmazgāšanas spilvenu.

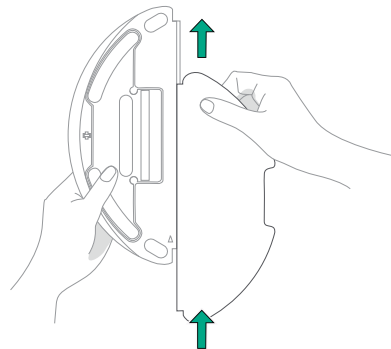
Jūsu robots automātiski izvairīsies no pakļājiem putekļu sūkšanas+uzmazgāšanas režīmā vai tikai uzmazgāšanas režīmā, kad ir uzstādīta ūdens tvertne un grīdas uzmazgāšanas spilvens.



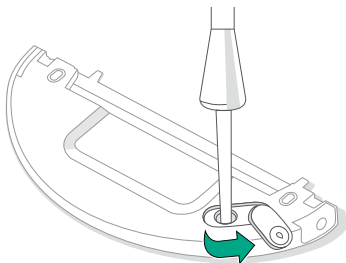
Svarīgi: Aizliegts pievienot šķidrumus, piemēram, karstu ūdeni, mazgāšanas līdzekli vai dezinfekcijas līdzekli, jo tie var sabojāt robotu. Izmantojiet tikai aukstu ūdeni vai iRobot apstiprinātu tīrīšanas līdzekli, kā norādīts mūsu atbalsta vietnē global.irobot.com.

Pēc putekļu sūkšanas+uzmazgāšanas cikla, noteikti iztukšojiet ūdens tvertni un nomainiet grīdas uzmazgāšanas spilvenu.

- 1 Pabīdiet grīdas uzmazgāšanas spilvena paliktni gar ūdens tvertni un pēc tam stingri piestipriniet to uz Velcro lentes.



- 2** Piepildiet tvertni ar ūdeni, atverot tvertnes vāku, piepildiet tvertni ar ūdeni un uzlieciet atpakaļ vāku.



Brīdinājums: Ūdens tvertnei aizliegts mazgāt vai iegremdēt ūdenī. Lai izvairītos no korozijas un bojājumiem, ūdens tvertnei aizliegts izmantot mazgāšanas, dezinfekcijas līdzekļus, cietus tīrīšanas līdzekļus vai citus tīrīšanas līdzekļus.

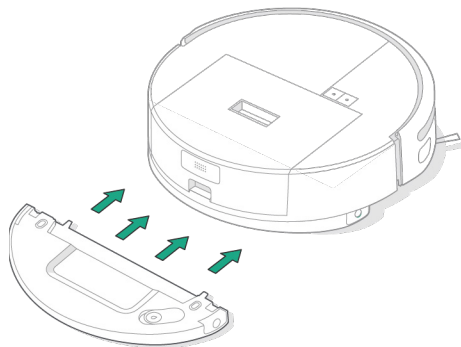
Brīdinājums: Ūdens tvertnē aizliegts ieliet karstu ūdeni, jo tas var deformēt tvertni.

- 3** Uzstādiet atpakaļ ūdens tvertni. Iebīdiet ūdens tvertni horizontāli robota apakšā, līdz tā nofiksējas vietā.



Ievērot: Ja jūsu robotam ir nepieciešams uzpildīt ūdeni tīrīšanas laikā, nospiediet **⏸** pogu vai spiediet PAUSE mobilajā lietotnē, lai apturētu darbu. Noņemiet tvertni, ielejiet ūdeni un uzstādiet tvertni atpakaļ. Lai atsāktu darbu, spiediet **⏪** pogu vai lietotnē nospiediet RESUME.

- 4** Novietojiet robotu atpakaļ stacijā un izmantojiet lietotni vai **⏪** pogu, lai sāktu tīrīšanu.



Ievērot: Pirms lietošanas noslaukiet ūdens tvertnes elektrodu plāksnes ar sausu drānu.

lerices tiršanas un apkopes instrukcija

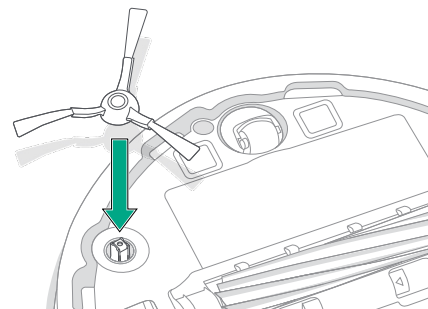
Lai jūsu robots darbotos optimāli, regulāri veiciet tālāk norādītās pamata apkopes darbības. Lietotnē Roomba® Home ir pieejami mācību video. Ja pamanāt, ka robots savāc mazāk netīrumu no jūsu grīdas, iztukšojiet tvertni, iztīriet filtru un nolīriet birstes.

| Detalja | Apkopes biežums | Nomainas biežums* |
|---|--|--|
| DustCompactor™ tvertne | Iztukšojiet tvertni tik bieži cik nepieciešams | - |
| Ūdens tvertne (tikai Combo modeļiem) | Iztukšojiet pēc katras tīršanas reizes | - |
| Filtrs | Tīriet reizi nedēļā (divas reizes nedēļā, ja jums ir mājdzīvnieks) | Reizi 3-6 mēnešos |
| Sānu birste | Tīriet reizi divās (2) nedēļās vai kad nepieciešams | Reizi 3-6 mēnešos |
| Netīrumu savācējruļītis | Tīriet reizi nedēļā | Reizi 6-12 mēnešos |
| Priekšējais skrītulis | Tīriet reizi divās (2) nedēļās vai kad nepieciešams | - |
| Uzlādes kontakti | Tīriet reizi divās (2) nedēļās vai kad nepieciešams | - |
| Sensori | Tīriet reizi mēnesī vai kad nepieciešams | - |
| Grīdas uzmazgāšanas spilvens (tikai combo modeļiem) | Tīriet pēc grīdas uzmazgāšanas | Reizi 3-6 mēnešos. Kad vairs nav lietojams, izmetiet to sadzīves atkritumos |
| Birstes vāks | Pārbaudiet ik pēc 6 mēnešiem pārbaudiet šo daļu ik pēc 6 mēnešiem un nomainiet, ja tā ir nolietota/bojāta. | Nomainiet, ja tā ir nolietota vai bojāta Nomainiet bojāto daļu, pārbaudiet šo daļu ik pēc 6 mēnešiem un nomainiet, ja tā ir nolietota/bojāta. |

* Nomainas biežums var atšķirties. Detaļas jānomaina, ja ir redzams nodilums. Ja uzskatāt, ka jums ir nepieciešama rezerves daļa, lūdz, sazinieties ar iRobot klientu apkalpošanas centru: tel. 202 44 222, e-pasts: witt@irobot.lv, lai iegūtu plašāku informāciju.

Sānu birstes tīršana

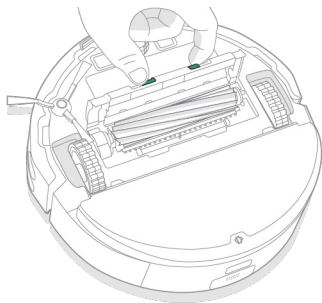
Pavelciet, lai izņemtu sānu birsti. Noņemiet matus vai netīrumus, izmantojot tīršanas birsti, pēc tam no jauna uzstādiat sānu birsti.



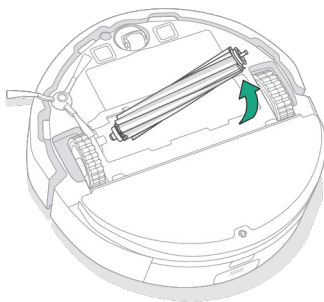
Svarīgi: Lai nodrošinātu optimālu tīršanu, sānu birsti ieteicams nomainīt ik pēc 3-6 mēnešiem.

Netīrumu savācējruļļīšu tīrīšana

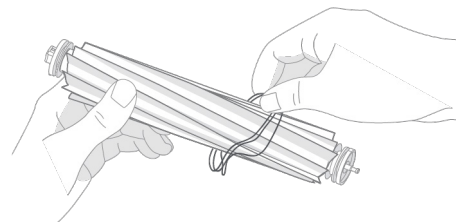
- 1** Nospiediet birstes vāku atbrīvošanas tapīņas un paceliet, lai noņemt birstes vāku.



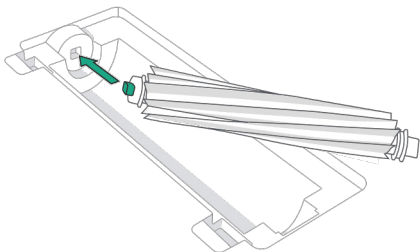
- 2** Netīrumu savācējruļļīšu tīrīšana



- 3** Notīriet no savācējruļļīša matus un netīrumus.



- 4** Atkārtoti uzstādiet savācējruļļīti un birstes vāku robotā.



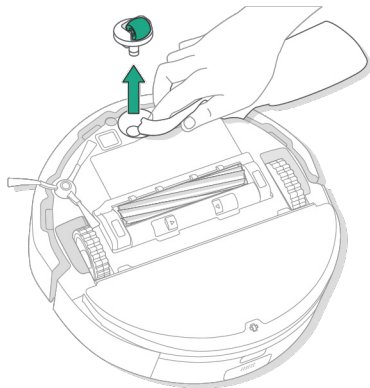
ievērot: Norādījumus par savācējruļļīšu pamatīgāku tīrīšanu skatiet vietnē global.irobot.com



Svarīgi: Lai nodrošinātu optimālu tīrīšanu, savācējruļļīti ieteicams nomainīt ik pēc 6-12 mēnešiem.

Priekšējā skrituļa tīrīšana

- 1 Pavelciet skrituli uz augšu, lai to izņemtu.



- 2 Notīriet matus un netīrumus no priekšējā skrituļa un skrituļa iedobuma.

- 3 Uztādiet atpakaļ skrituli.

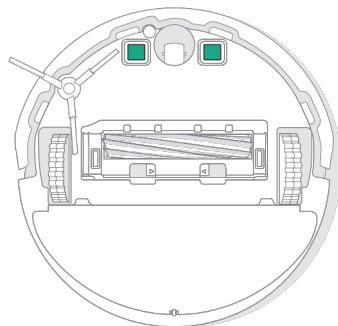


Svarīgi: Priekšējais skritulis, kas ir aizsērējis ar matiem un netīrumiem, var sabojāt grīdu. Ja skritulis pēc tīrīšanas negriežas brīvi, lūdzu, sazinieties ar klientu apkalpošanas centru: tel. 202 44 222, e-pasts: witt@irobot.lv.

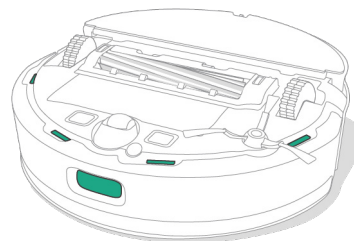
Uzlādes kontaktu un sensoru tīrīšana

Atvienojiet staciju no kontaktligzdas un noslaukiet uzlādes kontaktus un sensorus ar tīru, sausu drānu vai viegli samitrinātu melamīna sūkli.

UZLĀDES KONTAKTI



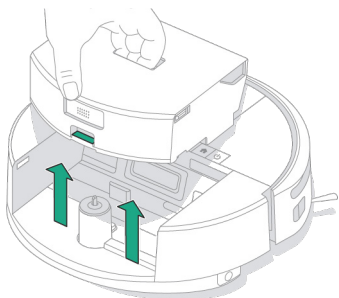
SENSORI



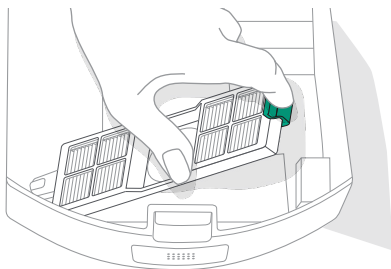
Svarīgi: Nesmidziniet tīrīšanas līdzekli, mazgāšanas līdzekļus vai ūdeni tieši uz sensoriem vai sensoru atverēm.

DustCompactor™ tvertnes iztukšošana un filtra tīrīšana

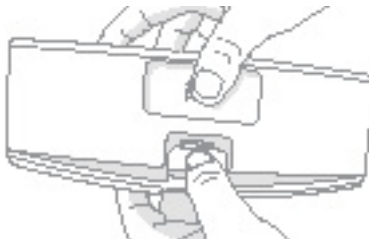
- 1** Nospiediet DustCompactor™ tvertnes atbrīvošanas pogu, lai izņemtu tvertni.



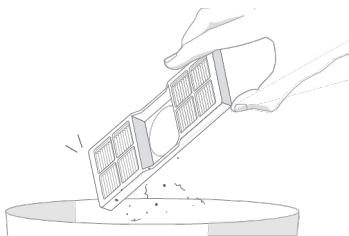
- 4** Izņemiet filtru, saspiežot mēlīti un izvelkot filtru.



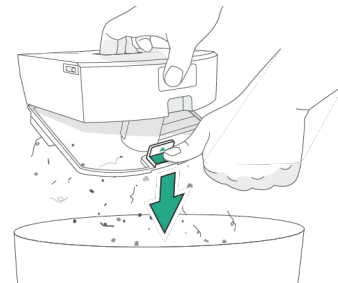
- 2** Pārļiecinieties, vai tvertne atrodas vertikāli, un vairs atkritumu tvertnes nospiediet atbrīvošanas tapīņu, lai atvērtu tvertni.



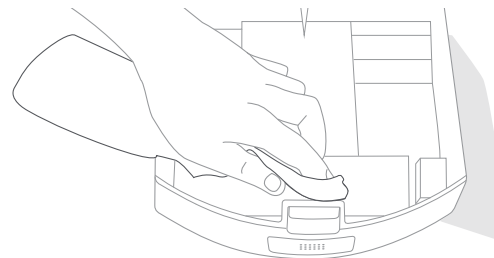
- 5** Izkratiet filtru. Varat to viegli pasist pret atkritumu tvertnes malu.



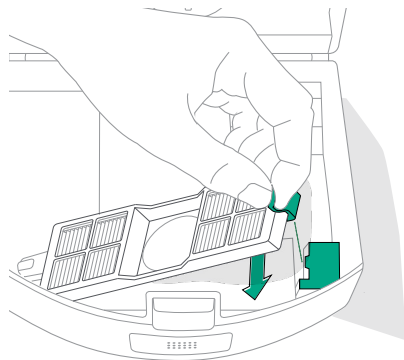
- 3** Iztukšojiet tvertnes saturu atkritumu tvertnē.



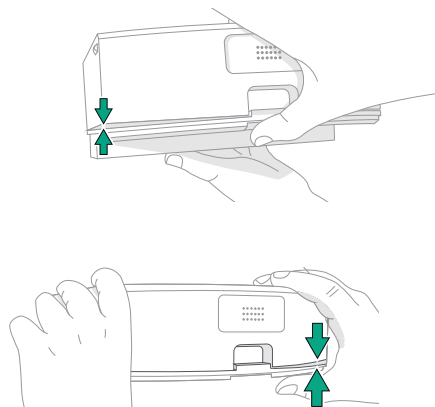
- 6** Noslaukiet tvertni ar tīru drānu.



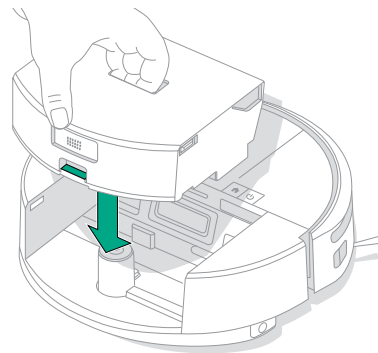
7 Ievietojiet atpakaļ filtru.



8 Droši aizveriet tvertni, aizverot fiksatoru un nodrošinot, ka visas puses ir noslēgtas.



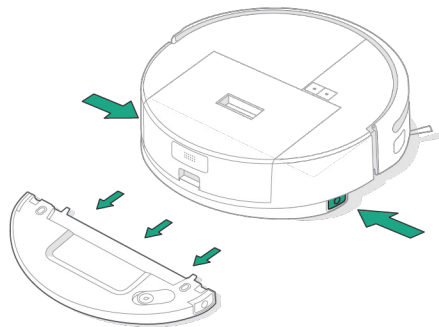
9 Ievietojiet tvertni atpakaļ robotā.



Svarīgi: Spaspiet visas spraugas, kas var būt ap vāka perimetru. Optimālai darbībai ir nepieciešams pareizs tvertnes noblīvējums.

Ūdens tvertnes tīrīšana (tikai Combo modeļiem)

- 1 Vienlaicīgi nospiediet un turiet abas ūdens tvertnes atbrīvošanas pogas un pēc tam izbīdiet to no putekļu sūcēja apakšas, kā parādīts attēlā.



- 2 Iztukšojiet veco ūdeni, un izskalojiet ar svaigu ūdeni.
- 3 Pirms atkārtotas uzstādīšanas robotā noslaukiet tvertnes ārpusi sausu



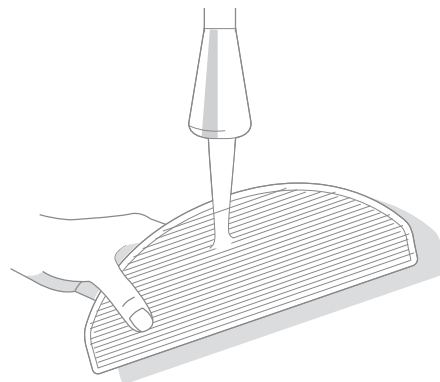
levērot: Ja tvertnes tīrīšanai izmantojat mazgāšanas līdzekli, izmantojiet tikai trauku ziepes un pirms ievietošanas robotā noteikti rūpīgi izskalojiet. Ziepes var sabojāt robotu darbības laikā



levērot: Pēc tīrīšanas nekavējoties izņemiet ūdens tvertni, iztukšojiet atlikušo ūdeni un notīriet un nosusiniet grīdas uzmazgāšanas spilvena paliktņi, lai novērstu smaku un pelējumu.

Grīdas uzmazgāšanas paliktņa tīrīšana

Rūpīgi izmazgājiet grīdas uzmazgāšanas spilvenu ar rokām un aukstu ūdeni un ļaujiet tam izžūt.



Pašattīršanās stacijas tīrīšana un apkope

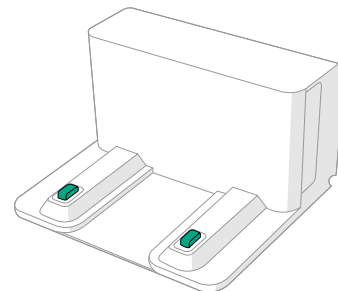
Lai jūsu pašattīršanās stacija darbotos ar maksimālu veiktspēju, veiciet turpmākajās sadaļās norādītās darbības.

| Daļa | Apkopes biežums | Nomaiņas biežums* |
|------------------|---------------------|-------------------|
| Uzlādes kontakti | Tīriet reizi mēnesī | - |
| IR lodziņš | Tīriet reizi mēnesī | - |

* Nomaiņas biežums var atšķirties. Daļas jānomaina, ja ir redzams nodilums. Ja uzskatāt, ka jums ir nepieciešama rezerves daļa, lūdz, sazinieties ar iRobot klientu apkalpošanas centru: tel. 202 44 222, e-pasts: witt@irobot.lv, lai iegūtu plašāku informāciju.

Uzlādes kontaktu un IR lodziņa tīrīšana

Pārbaudiet komponentus, lai pārliecinātos, ka uz tiem nav netīrumu. Noslaukiet ar tīru un sausu drānu.



Svarīgi: Nesmidziniet tīrīšanas līdzekli vai ūdeni tieši uz sensoriem vai sensoru atverēm.




Problēmu novēršana

Jūsu robota problēmu novēršana

Jūsu robots brīdīnās jūs, ja kaut kas nav kārtībā ar balss paziņojumu vai skaņas signālu. Roomba® Home lietotne arī sniegs ziņojumus ar darbībām, lai novērstu jebkādas problēmas.

Ja neesat pārliecināti, vai robots ir pabeidzis darbu vai tika apturēts, skatiet lietotni Roomba® Home, lai pārbaudītu tā statusu.



Rūpnīcas atiestatīšana

Lai atjaunotu rūpnīcas iestatījumus, nospiediet  un turiet 5 sekundes un pēc tam (5 sekunžu laikā) nospiediet  +  5 sekundes.

AKUMULATORU DROŠĪBA UN TRANSPORTĒŠANA



Uzmanību: Uz litija jonu akumulatoriem un izstrādājumiem, kas satur litija jonu baterijas, attiecas stingri transportēšanas noteikumi. Ja jums jāpārvadā šis produkts servisa pakalpojumu saņemšanai, ceļojot vai jebkādā citā nolūkā, ievērojiet sekojošus pārvadāšanas nosacījumus.

- Akumulatoram jābūt deaktivētam, lai to varētu pārvadāt.
- Izslēdziet akumulatoru, noņemot robotu no pašattīrīšanās stacijas un 10 sekundes turot nospiestu  pogu. Nospiediet priekšējo paneli 10 sekundes, turot nospiestu  pogu. Visi indikatori tiks izslēgti.
- Ja nepieciešams pārvadāt robotu, vēlams to ievietot oriģinālajā iepakojumā, vai, ja neesat to saglabājuši, raugieties, lai robots būtu nostiprināts un pārvadāšanas laikā nevarētu kustēties.

Ja jums nepieciešama papildu palīdzība, izmantojiet Roomba® Home lietotni, sazinieties ar mūsu klientu apkalpošanas centru: tel. 202 44 222, e-pasts: witt@irobot.lv, vai apmeklējiet vietni global.irobot.com.

Jūsu pašattīrīšanās stacijas problēmu novēršana

Ja stacija nedarbojas, kā paredzēts, pārbaudiet, vai lietotnē Roomba® Home nav uzrādītas kļūdas.



Nepieciešama papildu palīdzība? Mēs esam šeit, lai palīdzētu.

Lejupielādējiet Roomba® Home lietotni vai apmeklējiet vietni global.irobot.com, lai saņemtu atbalstu produktam vai sazinātos ar vietējo atbalsta centru. Ja jums nepieciešama papildu palīdzība, sazinieties ar mūsu klientu apkalpošanas centru: tel. 877, e-pasts: witt@irobot.lv.

iRobot klientu apkalpošanas centra darba laiks

No pirmdienas līdz piektdienai, 9.00 - 21.00 pēc

Austrumu laika

No sestdienas līdz svētdienai, 9.00 - 18.00 pēc

Austrumu laika

Drošības informācija

Lūdzu, skatiet drošības instrukciju, kas pievienota jūsu robotam, vai apmeklējiet vietni global.irobot.com



WC# 4851446 vA



iRobot

©2025 iRobot Corporation, 8 Crosby Drive, Bedford, MA 01730 USA. Visas tiesības paturētas.
iRobot, Roomba, DustCompactor un Roomba Combo ir iRobot Corporation reģistrētas preču zīmes.
Wi-Fi un Wi-Fi logotips ir reģistrētas Wi-Fi Alliance preču zīmes. Apple un App Store ir Apple Inc.
preču zīmes, kas reģistrētas ASV un citās valstīs. Google Play ir Google LLC preču zīme.