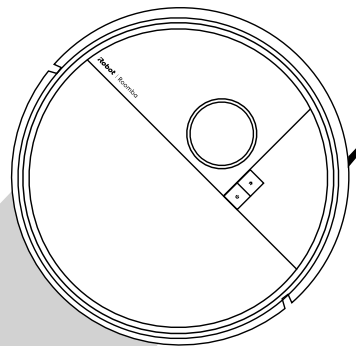


Roomba® 105

Vac | **Combo** robot(s)+AutoEmpty™ dock

Lietošanas rokasgrāmata



iRobot



Drošības informācija

Šajā lietošanas rokasgrāmatā ir iekļauta informācija par reglamentējošo modeli(-iem): Robots(i): RCC-Y2, RCE-Y1, RCF-Y1, RCG-Y1, RVH-Y1 | Dock(s): ADQ-Nx, ADR-Nx, ADS-Nx, ADT-Nx, ADU-Nx, ADV-Nx (x=1-3) | Akumulators(i): ABL-K, ABL-L, ABL-M, ABL-N | Robot Radio Modulis(-ļi): 6233E-UUB, 6223A-SRD

SAGLABĀJIET ŠO INSTRUKCIJU

Uzmanību: Lietojot elektroierīci, vienmēr jāievēro pamata piesardzības pasākumi, tostarp:



PIRMS LIETOŠANAS IZLASIET VISAS INSTRUKCIJAS

Uzmanību: Lai novērstu savainojumu vai bojājumu risku, robota uzstādīšanas, lietošanas un apkopes laikā, izlasiet un ievērojiet visus drošības pasākumus.

Šo ierīci var lietot bērni vecumā no astoņiem (8) gadiem un personas ar ierobežotām fiziskām, maņu vai garīgām spējām vai personas, kurām trūkst pieredzes un zināšanu, ja viņi tiek uzraudzīti vai viņiem ir sniegti norādījumi par ierīces lietošanu drošā veidā, un viņi izprot ar to saistītos apdraudējumus. Bērniem aizliegts spēlēties ar šo ierīci. Ierīces lietošanu un apkopi bērni nedrīkst veikt bez pieaugušo uzraudzības.



Šis ir drošības brīdinājuma simbols. To izmanto, lai brīdinātu jūs par iespējamu fizisku ievainojumu risku. Ievērojiet visus drošības ziņojumus, kas seko šim simbolam, lai izvairītos no iespējamajiem savainojumiem vai nāves.



Elektrošoka risks



Tikai lietošanai iekštelpās



Izejas nominālā jauda, līdzstrāva



Izlasiet operatora rokasgrāmatu



Vispārīgs pārstrādes simbols



Aizdegšanās risks



II klases aprīkojums



Ieejas nominālā jauda, līdzstrāva



Uzglabāt bērniem nepieejamā vietā



Atsevišķa barošanas vienība



Brīdinājums



III klases aprīkojums



Ieejas nominālā jauda, maiņstrāva



Akumulatora lādētājs



Līdzstrāvas savienotāja polaritāte



1. klases lāzera izstrādājums

UZMANĪBU: Norāda uz bīstamu situāciju, kas, ja no tās neizvairās, var izraisīt nopietnus savainojumus vai nāvi.

BRĪDINĀJUMS: Norāda uz bīstamu situāciju, kas, ja netiek novērsta, var izraisīt vieglus vai vidēji smagus savainojumus.

IEVĒROT: Norāda uz bīstamu situāciju, kas, ja no tās neizvairās, var izraisīt īpašuma bojājumus.

VISPĀRĪGI



UZMANĪBU



- Jūsu robotam ir reģionā apstiprināts barošanas vads, un tas ir paredzēts pievienošanai tikai standarta mājsaimniecības maiņstrāvas kontaktligzdai. Neizmantojiet citus barošanas vadus. Lai nomainītu vadus, lūdzu, sazinieties ar klientu apkalpošanas centru: tel. 202 44 222, e-pasts: witt@irobot.lv, lai nodrošinātu, ka ir pareizi izvēlēts valstij atbilstošais barošanas vads.
- Šo izstrādājumu aizliegts izjaukt vai atvērt, ja vien tas nav norādīts lietošanas rokasgrāmatā. Iekšpusē nav detaļu, kurām būtu jāveic apkope. Apkope jāveic kvalificētam apkopes personālam.
- Elektrošoka risks, izmantojiet tikai iekštelpās, sausā vietā.
- Izstrādājumu aizliegts lietot ar mitrām rokām.
- Uz robota vai stacijas aizliegts novietot bīstamus un uzliesmojošus priekšmetus.
- Jūsu izstrādājums nav rotālieta. Ja telpā ar robotu atrodas mazi bērni un/vai mājdzīvnieki, robotam darbojoties nepieciešama pieaugušo uzraudzība. Uz robota un pašuzlādes stacijas aizliegts sēdēt vai stāvēt.
- Nesēdiet un nestāviet uz šī izstrādājuma.
- Uzglabājiet un darbiniet savu robotu tikai istabas temperatūrā.
- Neizmantojiet neatļautus lādētājus. Lietojot neatļautu lādētāju, akumulators var radīt sakaršanu vai dūmus, aizdegties vai eksplodēt.
- Ja tīrāmajā telpā ir balkons, jāizmanto fiziska barjera, lai novērstu piekļuvi balkonam un nodrošinātu drošu robota darbību.
- Ja tīrāmajā telpā ir aprikojums, piemēram, plīts, ventilators vai gaisa mitrinātājs, pirms lietošanas noņemiet aprikojumu. Ja robots saskaras ar aprikojumu un to stumj, pastāv savainojumu, negadījuma vai darbības traucējumu risks.
- Neļaujiet robotam vai pašattīrīšanās stacijai kļūt mitriem.
- Notīriet pakāpienu sensorus, lai noņemtu uzkrājušos netīrumus.
- Neizmantojiet grīdas mazgāšanas paliktņi vai birstes kā rokturi, lai paceltu vai pārvietotu robotu.

- Nemiet vērā, ka grīdas var būt slidenas pēc mitrās tīrīšanas ar robotu.
- Ja strāvas vads ir bojāts, tas jānomaina ražotājam, tā pilnvarotam servisa aģentam vai līdzīgi kvalificētam personālam, lai izvairītos no apdraudējumiem.
- Pirms ierīces tīrīšanas vai apkopes strāvas vada kontaktakša ir jāatvieno no elektrības kontaktligzdas.



BRĪDINĀJUMS



- Nedarbiniet robotu vietās, kur ir atklātas elektrības rozetes vai gāzes slēgvārsti grīdā.
- Neizmantojiet šo ierīci, lai savāktu degošus, gruzdošus objektus vai saplīsušus stikla gabalus.
- Ievērojiet, ka robots pārvietojas pats. Esiet piesardzīgi, ejot pa zonu, kurā darbojas robots, lai neuzkāptu uz tā.
- Robotam pārvietojoties vietās, kur atrodas strāvas vadi, pastāv iespēja, ka robots tos aizķer un aiz tiem novelk priekšmetus no galdiem, plauktiem, utml. Pirms šīs ierīces lietošanas paceliet no grīdas priekšmetus, piemēram, apģērbus, papīrus, noņemiet žalūziju vai aizkaru auklas, strāvas vadus un citus trauslus priekšmetus. Nodzēsiet sveces. Izslēdziet pārnēsājamos sildītājus.
- Veiciet nepieciešamo apkopi saskaņā ar lietošanas rokasgrāmatu, lai nodrošinātu drošu robota un pašattīrīšanās stacijas darbību.
- Ja robots darbojas uz grīdas pie kāpnēm, lūdzu, noņemiet priekšmetus no augšējā pakāpiena.

IEVĒROT

- Neļaujiet robotam vai pašattīrīšanās stacijai kļūt mitriem.
- Ja uzlādes kontakti netiek uzturēti tīri, robots var zaudēt spēju uzlādēt akumulatoru un kontakti var sakarst.
- Pirms robota lietošanas uz cietais grīdas, lūdzu, pārbaudiet savu robotu nelielā cietās grīdas daļā, lai pārliecinātos, ka tas ir saderīgs ar jūsu grīdu. Izmantojot robotu uz cietais grīdas, kas nav saderīga, var tikt bojāta grīda. Ja jums ir jautājumi par robota un grīdu saderību, sazinieties ar cietais grīdu ražotāju.
- Pirms lietojat savu robotu uz paklājiem, pārliecinieties, ka paklāji ir saderīgi ar putekļu sūcēju ar gumijas savācējruļļiem. Izmantojot robotu uz paklāja, kas nav saderīgs ar robotu, var tikt bojāts paklājs. Ja jums ir jautājumi par ietais paklāju saderību, sazinieties ar paklāju ražotāju.

LĀZERS



UZMANĪBU

- Neceliet robotu aiz tā lāzerradara vāka.
- Nenovietojiet putekļu sūcēju ar grīdas mazgāšanas funkciju otrādi (lāzera radara korpusus nekad nedrīkst pieskarties zemei).
- Lāzera sensors šajā izstrādājumā atbilst IEC 60825-1: 2014 un EN 60825-1:2014/A11:2021 standartam 1. klases lāzera izstrādājumiem. Lūdzu, izvairieties no tieša acu kontakta ar lāzera lietošanas laikā. 1. KLASĒS LĀZERA IZSTRĀDĀJUMS PATĒRĒTĀJA LĀZERA IZSTRĀDĀJUMS EN 50689:2021

UZLĀDES STACIJA

(MODELIM(-ĻĪEM): ADT-N1, ADU-N1 AR ĀRĒJO BAROŠANAS AVOTU)



UZMANĪBU

- Ja ierīce nedarbojas, kā noteikts, vai tā ir nokritusi, bojāta, atstāta ārpus telpām vai iekritusi ūdenī, nogādājiet to servisa centrā.
- Neizmantojiet uzlādes staciju ar bojātu vadu vai kontaktspraudni. Ja vads vai kontaktspraudnis ir bojāts, tas ir jānomaina.
- Pirms robota tīrīšanas vai apkopes vienmēr atvienojiet to no uzlādes stacijas.
- Neizmantojiet uzlādes staciju kā pakāpienu.
- Uzlādējiet savu robotu tikai ar piegādāto barošanas avotu. Paredzētais barošanas avots nodrošina drošu spriegumu, kas atbilst ieejas marķējumam uz robota, kas ir nepieciešams drošas darbības nodrošināšanai.
- Lai novērstu risku, ka jūsu robots nokrīt pa kāpnēm, pārliecinieties, ka uzlādes stacija atrodas vismaz 1,2 metru attālumā no kāpnēm.
- Nepieļaujiet šķidrumu nokļūšanu uz uzlādes stacijas vai tajā.
- Lai pasargātu ierīci no bojājumiem, kas varētu rasties neparedzētas ierīces pārkaršanas aizsardzības pārstartēšanās dēļ, tā nedrīkst tikt pieslēgta elektrotīklam caur tādu strāvas padevi, kā piemēram, taimeris, vai tā nedrīkst tikt pieslēgta elektrotīklam, kam regulāri tiek atslēgta strāvas padeve.
- Izmantojiet ierīci tikai tā, kā aprakstīts šajā rokasgrāmatā.
- Lai samazinātu elektrošoka risku, pirms tīrīšanas atvienojiet Auto-Fill dokstaciju no barošanas avota.

- Nelietot ārpus telpām vai uz mitrām virsmām.
- Ierīci aizliegts izmantot kā rotaļlietu. Īpaša uzmanība ir nepieciešama, ja ierīci lieto bērni vai tā atrodas bērnu tuvumā.



BRĪDINĀJUMS

- Uzlādējiet tikai robota komplektācijā iekļauto akumulatoru. Cita veida akumulatori var būt uzlādei nedroši, sprāgt vai izraisīt savainojumus. Vienmēr sazinieties ar iRobot klientu apkalpošanas centru: tel. 202 44 222, e-pasts: witt@irobot.lv, lai pareizi nomainītu akumulatoru.

IEVĒROT

- Izstrādājumu nedrīkst lietot ar strāvas pārveidotāju. Neievērojot šos noteikumus, tiek zaudēta iespēja saņemt garantijas servisa pakalpojumus.
- Ja dzīvojat vietā, kur bieži tiek novērotas magnētiskās vētras, ierīces elektrobarošanai jābūt nodrošinātai ar aizsardzību pret strāvas svārstībām. Tas pasargās ierīci no stipru elektrisko vētru strāvas svārstību radītiem bojājumiem. Smagas magnētiskās vētras gadījumā jūsu attīrīšanās staciju var aizsargāt pārsprieguma aizsargs.

AUTOMĀTISKĀS PAŠATTĪRĪŠANĀS STACIJAS

(MODELIM(-ĻĪEM): ADQ-Nx, ADR-Nx, ADS-Nx, ADV-Nx (x=1-3))



UZMANĪBU

- Aizliegts izmantot, ja vads vai kontaktdakša ir bojāta. Ja ierīce nedarbojas, kā noteikts, vai tā ir nokritusi, bojāta, atstāta ārpus telpām vai iekritusi ūdenī, nogādājiet to servisa centrā.
- Lai novērstu risku, ka jūsu robots nokrīt pa kāpnēm, pārliecinieties, ka pašattīrīšanās stacija atrodas vismaz 1,2 metru attālumā no kāpnēm.
- Pirms robota tīrīšanas vai apkopes vienmēr atvienojiet to no pašattīrīšanās stacijas.
- Attīrīšanās staciju aizliegts izmantot kā pakāpienu.
- Atverēs aizliegts ievietot priekšmetus. Robotu aizliegts lietot ar aizsprostotu atveri; tai jābūt tīrai no putekļiem, pūkām, matiem un visa, kas var samazināt gaisa plūsmu.

- Lai pareizi uzturētu attīrīšanās staciju, nenovietojiet svešķermeņus iekšpusē un pārliecinieties, ka tajā nav netīrumu.
- Neļaujiet šķidrums nokļūt uz attīrīšanās stacijas vai tajā.
- Neļiežiet ierīcē šķidrumus un neiegremdējiet to ūdenī.
- Nelietot ārpus telpām vai uz mitrām virsmām.
- Ierīci aizliegts izmantot kā rotaļlietu. Īpaša uzmanība ir nepieciešama, ja ierīci lieto bērni vai tā atrodas bērnu tuvumā.
- Lai samazinātu elektrošoka risku, pirms tīrīšanas atvienojiet pašattīrīšanās staciju no strāvas.
- Glabājiet attīrīšanās staciju un strāvas vadu tālāk no sakarsušām virsmām.
- Lai pasargātu ierīci no bojājumiem, kas varētu rasties neparedzētas ierīces pārkaršanas aizsardzības pārstartēšanās dēļ, tā nedrīkst tikt pieslēgta elektrotīklam caur tādu strāvas padevi, kā piemēram, taimeris, vai tā nedrīkst tikt pieslēgta elektrotīklam, kam regulāri tiek atslēgta strāvas padeve.
- Izmantojiet ierīci tikai tā, kā aprakstīts šajā rokasgrāmatā.
- Lai samazinātu elektrošoka risku, pirms tīrīšanas atvienojiet Auto-Fill dokstaciju no barošanas avota.



BRĪDINĀJUMS



- Uzlādējiet tikai robota komplektācijā iekļauto akumulatoru. Cita veida akumulatori var būt uzlādei nedroši, sprāgt vai izraisīt savainojumus. Vienmēr sazinieties ar iRobot klientu apkalpošanas centru: tel. 202 44 222, e-pasts: witt@irobot.lv, lai pareizi nomainītu akumulatoru.

IEVĒROT

- Izstrādājumu nedrīkst lietot ar strāvas pārveidotāju. Neievērojot šos noteikumus, tiek zaudēta iespēja saņemt garantijas servisa pakalpojumus.
- Ja dzīvojat vietā, kur bieži tiek novērotas magnētiskās vētras, ierīces elektrobarošanai jābūt nodrošinātai ar aizsardzību pret strāvas svārstībām. Tas pasargās ierīci no stipru elektrisko vētru strāvas svārstību radītiem bojājumiem. Smagas magnētiskās vētras gadījumā jūsu attīrīšanās staciju var aizsargāt pārsprieguma aizsargs.
- Nelietot, ja nav ievietots putekļu maiss un/vai filtri.

STACIJAS AR AUTOFILL UN AUTOWASH

(PAPILDU PAZIŅOJUMI PAR MODELI(-ĻIEM): ADQ-Nx AND ADR-Nx WITH AUTOFILL UN AUTOWASH FUNKCIJĀM)



UZMANĪBU



- Lai izvairītos no nejaušas saskares ar tīrīšanas līdzekli vai tā norīšanas, neļaujiet bērniem izņemt tvertni no Auto-Fill dokstacijas.
- Pilna tvertne ir smaga. Lai izvairītos no savainošanās riska, ievērojiet papildu piesardzību, ievietojot vai izņemot tvertni. Bērniem aizliegts ievietot vai izņemt tvertni.
- Lai pareizi uzturētu Auto-Fill staciju, nenovietojiet svešķermeņus netīrumu attīrīšanās portā un pārliecinieties, ka tajā nav netīrumu.

TĪRĪŠANAS LĪDZEKLIS (VISIEM COMBO MODEĻIEM)



UZMANĪBU



- Sadzīves tīrīšanas līdzekļi ir droši, ja tos lieto un uzglabā saskaņā ar norādījumiem uz etiķetes. Vienmēr noteikti rūpīgi izlasiet un ievērojiet norādījumus.
- Izmantojiet tikai autorizētus tīrīšanas līdzekļus, kas atrodami vietnē: answers.irobot.com/s/roomba-combo-cleanser
- Brīdinājumus par tīrīšanas līdzekli skatiet ārējā kārbā un šķīduma pudelē.
- Aizliegts pievienot šķidrumus, piemēram, karstu ūdeni, mazgāšanas līdzekli vai dezinfekcijas līdzekli, jo tie var sabojāt robotu.

AKUMULATORS



UZMANĪBU



- Aizliegts atvērts, saspīest, uzkaršēt līdz 80°C vai dedzināt. Ievērojiet lietošanas rokasgrāmatas norādījumus par pareizu lietošanu, apkopi, apstrādi un iznīcināšanu.
- Neradiet akumulatora īssavienojumu, ļaujot metāla priekšmetiem saskarties ar akumulatora spailēm vai iegremdējot to šķīdumā. Nepakļaujiet akumulatorus mehāniskiem triecieniem.

- Uz litija jonu akumulatoriem un izstrādājumiem, kas satur litija jonu baterijas, attiecas stingri transportēšanas noteikumi. Ja jums ir nepieciešams nosūtīt šo izstrādājumu (ar iekļauto akumulatoru) apkopes, ceļojuma vai cita iemesla dēļ, skatiet lietošanas rokasgrāmatas sadaļu "Problēmu novēršana" vai sazinieties ar klientu apkalpošanas centru: tel. 202 44 222, e-pasts: witt@irobot.lv, lai saņemtu norādījumus par transportēšanu.
- Periodiski pārbaudiet akumulatoru, vai nav bojājumu vai noplūdes pazīmju. Neuzlādējiet bojātus vai noplūdušus akumulatoru blokus. Neļaujiet šķidrums nonākt saskarē ar ādu vai acīm. Ja ir notikusi saskare, skalojiet skarto zonu ar lielu daudzumu ūdens un meklējiet medicīnisku palīdzību. Ievietojiet akumulatoru noslēgtā plastmasas maisiņā un droši atbrīvojieties no tā saskaņā ar vietējiem vides aizsardzības noteikumiem, vai arī nododiet to vietējā pilnvarotajā iRobot servisa centrā utilizācijai.
- Akumulatora izņemšanas gadījumā, turiet to sausā, bērniem nepieejamā vietā. Akumulatoru un tā detaļas drīkst noslaucīt tikai ar tīru un sausu drānu.



Šis simbols uz akumulatora norāda, ka akumulatoru nedrīkst izmest kopā ar nešķīrotiem sadzīves atkritumiem. Jūs, kā gala lietotāji, esat atbildīgi par ierīces nolietotā akumulatora un bateriju utilizāciju atbilstoši vietējiem likumiem, normatīvajiem aktiem un atbilstoši dabas aizsardzības noteikumiem:

- (1) Nododot to atpakaļ izplatītājam/tirgotājam, no kura iegādājāties produktu, vai
- (2) Nododot to norādītā savākšanas punktā

Atsevišķa nolietoto akumulatoru savākšana un pārstrāde to likvidēšanas laikā palīdzēs saglabāt dabas resursus un nodrošināt to pārstrādi tādā veidā, kas aizsargā cilvēku veselību un vidi. Lai iegūtu papildinformāciju, lūdz, sazinieties ar vietējo atkritumu pārstrādes biroju vai izplatītāju, no kura sākotnēji iegādājāties produktu. Ja nolietotie akumulatori netiek pareizi utilizēti, baterijās un akumulatoros esošās vielas var negatīvi ietekmēt vidi un cilvēku veselību.

Informācija par problemātisko vielu ietekmi akumulatoru atkritumu plūsmā atrodama šeit: <http://ec.europa.eu/environment/waste/batteries/>



BRĪDINĀJUMS



- Ja akumulatoru lieto bērni, tie jāuzrauga. Ja elementi vai akumulators tiek norīts, nekavējoties meklējiet medicīnisko palīdzību.

IEVĒROT

- Pirms otrreizējās pārstrādes vai utilizācijas akumulators ir jāizņem no robota.
- Lai nodrošinātu optimālu sniegumu, lietojiet tikai ar robotu saņemtos litija jonu akumulatorus.
- Atzliegts izmantot neuzlādējamus akumulatorus. Izmantojiet tikai kopā ar izstrādājumu piegādāto uzlādējamo akumulatoru. Lai nomainītu akumulatoru, iegādājieties identisku iRobot akumulatoru vai sazinieties ar iRobot klientu apkalpošanas centru: tel. 202 44 222, e-pasts: witt@irobot.lv, lai uzzinātu par alternatīvām akumulatora iespējām.
- Pirms ilgstošas uzglabāšanas vienmēr uzlādējiet un izņemiet akumulatoru no sava robota un aksesuāriem.

Normatīvā informācija



Ar šo iRobot Corporation paziņo, ka šis robots putekļu sūcējs ar grīdas uzmazgāšanas funkciju, RCC-Y2, RCE-Y1, RCF-Y1, RCG-Y1, RVH-Y1, atbilst Eiropas Parlamenta un Padomes Direktīvai 2014/53/ES par dalībvalstu tiesību aktu saskaņošanu attiecībā uz radioiekārtu pieejamību tirgū. Pilns ES atbilstības deklarācijas teksts ir pieejams šādā tīmekļa adresē: www.irobot.com/compliance



Ar šo iRobot Corporation paziņo, ka šis robots putekļu sūcējs ar grīdas uzmazgāšanas funkciju modelis RCC-Y2, RCE-Y1, RCF-Y1, RCG-Y1, RVH-Y1 atbilst Eiropas Parlamenta un Padomes Direktīvai 2017/ES par dalībvalstu tiesību aktu saskaņošanu attiecībā uz radioiekārtu pieejamību tirgū. Pilns UKCA atbilstības deklarācijas teksts ir pieejams šādā tīmekļa adresē: www.irobot.com/compliance.

Ķīmiskās informācijas ziņojums, kurā uzskaitītas SVHC (vielas, kas uzskatāmas par īpaši bīstamām) saskaņā ar Eiropas Parlamenta un Padomes Regulu (EK) Nr. 1907/2006, atrodams šeit: www.irobot.com/compliance

Normatīvajā modelī RCC-Y2 ir iekļauts FN Linkradio moduļa modelis 6223A-SRD. 6223A-SRD radio modulis ir vienas frekvences joslas radio, kas darbojas 2,4 WLAN joslā. Radio 6223A-SRD ietver arī Bluetooth un BLE, kas darbojas 2400 MHz– 2483,5 MHz joslā.

- 2,4 GHz josla ir ierobežota, lai darbotos no 2412 MHz līdz 2472 MHz ar maksimālo EIRP izejas jaudu 18,83 dBm (76,4 mW) pie 2472 MHz.

Normatīvais modelis RCE-Y1, RCF-Y1, RCG-Y1, RVH-Y1 ietver FN Linkradio moduļa modeli 6233E-UUB. 6233E-UUB Radio modulis ir divu frekvenču joslu radio, kas darbojas WLAN 2,4 GHz un WLAN 5 GHz joslās. 6233E-UUB Radio modulis ietver arī Bluetooth un BLE, kas darbojas 2400 MHz–2483,5 MHz joslā.

- 2,4 GHz josla ir ierobežota, lai darbotos no 2412 MHz līdz 2472 MHz ar maksimālo EIRP izejas jaudu 19,75 dBm (94,4 mW) pie 2462 MHz.

- 5 GHz josla ir ierobežota, lai darbotos no 5150 MHz līdz 5875 MHz ar maksimālo EIRP izejas jaudu 20,07 dBm (101,6 mW) pie 5180 MHz.
- Izraēlai 5 GHz josla ir ierobežota, lai darbotos 5150 MHz–5350 MHz frekvencē.



Šis simbols uz izstrādājuma norāda, ka izstrādājumu nedrīkst izmest kopā ar nešķīrotiem sadzīves atkritumiem. Jūs, kā gala lietotāji, esat atbildīgi par ierīces utilizāciju atbilstoši vietējiem likumiem, normatīvajiem aktiem un atbilstoši dabas aizsardzības noteikumiem:

- (1) Nododot to atpakaļ izplatītājam/tirgotājam, no kura iegādājāties produktu, vai
- (2) Nododot to norādītā savākšanas punktā

Pareizi atbrīvošanās no šī izstrādājuma palīdzēs saglabāt vērtīgos resursus un novērst jebkādu iespējamo negatīvo ietekmi uz cilvēku veselību un vidi, kas pretējā gadījumā varētu rasties no neatbilstošas atkritumu apstrādes. Lai iegūtu sīkāku informāciju, lūdzu, sazinieties ar vietējo iestādi vai tuvāko norādīto atkritumu savākšanas punktu. Par nepareizu šo atkritumu iznīcināšanu var tikt piemēroti naudas sodi saskaņā ar vietējo likumdošanu. Plašāka informācija atrodama šeit: https://ec.europa.eu/environment/topics/waste-and-recycling/waste-electrical-and-electronic-equipment-weee_en

Atbrīvojieties no sava nolietotā iRobot produkta atbildīgi saskaņā ar vietējiem noteikumiem. Tālāk ir sniegts to EEIA pārstrādes organizāciju saraksts, ar kurām iRobot noslēdza līgumu produkta pārdošanas laikā.

Atrašanās vieta	Organizācija	URL
Austrija	UFH	http://www.elektro-ade.at/elektrogeraete-sammeln/liste-der-sammelstoesterreich/
Beļģija	Recupel	https://www.recupel.be/en/where-to-go/?searchcollectionPoints=&categories=1%2C2%2C3%2C4#
Vācija	Zentek	https://www.ear-system.de/ear-verzeichnis/sammel-und-ruecknahmestack
Spānija	Ecotic	https://punto-limpio.info/
Francija	Eco-systèmes	https://www.eco-systemes.fr/france
Īrija	WEEE Ireland	http://www.weeireland.ie/household-recycling/where-can-i-recycle/
Nīderlande	Wecycle	https://www.watismijnapparaatwaard.nl/
Portugāle	Electrao	http://www.ondereciclar.pt/
Apvienotā Karaliste	REPIC	http://www.responsible-recycling.co.uk/contact-us/find-your-local-recycling-centre/

Ražotāja adrese: iRobot Corporation, 8 Crosby Drive, Bedford, MA 01730, USA

ĀRĒJAIS BAROŠANAS AVOTS

Izmantojiet tikai jūsu reģionā apstiprināto ārējā barošanas avota adaptera modeli.

MODEĻA NUMURS	APA-EU	APA-UK
REĢIONS	EU	UK
RAŽOTĀJS	Zhongshan Baolijin Electronic Co. Ltd.	Zhongshan Baolijin Electronic Co. Ltd.
IEEJAS SPRIEGUMS	100-240VAC	100-240VAC
IEVADES AC FREKVENCE	50/60Hz	50/60Hz
IZEJAS SPRIEGUMS	20VDC	20VDC
IZEJAS STRĀVA	0,6A	0,6A
IZEJAS JAUDA	12,0W	12,0W
VIDĒJĀ AKTĪVĀ EFEKTIVITĀTE	87,53%	87,53%
EFEKTIVITĀTE PIE ZEMAS SLODZES (10%)	71,95%	71,95%
BEZSLODES ENERĢIJAS PATĒRĪŅŠ	0,064W	0,064W

Ārējais barošanas avots (STACIJAI(-ĀM)): ADT-N1 UN ADU-N1)

Izmantojiet tikai jūsu reģionā apstiprināto ārējā barošanas avota adaptera modeli.

MODEĻA NUMURS	REĢIONS
APA-NA	NA
APA-EU	EU
APA-BR	BR
APA-AG	AG
APA-UK	UK
APA-JP	JP
APA-AS	AS/NZS
APA-TH	TH

ES produktu gaidstāves jauda un enerģijas patēriņš

- Lai deaktivizētu bezvadu tīkla portus, robotam var tikt atiestatīti rūpnīcas iestatījumi.[Detalizētus norādījumus skatiet lietošanas rokasgrāmatā.]
- Lai iegūtu papildinformāciju par jūsu izstrādājuma barošanu izslēgtā režīmā, gaidstāves barošanu un tīkla gaidstāves jaudu, lūdzu, apmeklējiet vietni <https://global.irobot.com/compliance/supply-chain>.



iRobot klientu apkalpošana

ASV un Kanāda

Ja jums ir jautājumi vai komentāri par savu attīrīšanās staciju, lūdzu, sazinieties ar iRobot pirms sazināšanās ar mazumtirgotāju.

Varat sākt, apmeklējot vietni global.irobot.com, lai saņemtu atbalsta padomus, bieži uzdotos jautājumus un informāciju par piederumiem. Šī informācija atrodama arī lietotnē ROOMBA® HOME. Ja jums nepieciešama papildu palīdzība, zvaniet mūsu klientu apkalpošanas centru: tel. 202 44 222, e-pasts: witt@irobot.lv.

iRobot klientu apkalpošanas centra darba laiks

No pirmdienas līdz piektdienai, 9.00 - 21.00 pēc Austrumu laika
No sestdienas līdz svētdienai, 9.00 - 18.00 pēc Austrumu laika

Ārpus ASV un Kanādas

Dodieties uz vietni global.irobot.com, lai:

Uzzinātu vairāk par iRobot jūsu valstī

Saņemiet padomus un padomus, kā uzlabot sava produkta veiktspēju

Saņemiet atbildes uz saviem jautājumiem

Sazinieties ar vietējo atbalsta centru

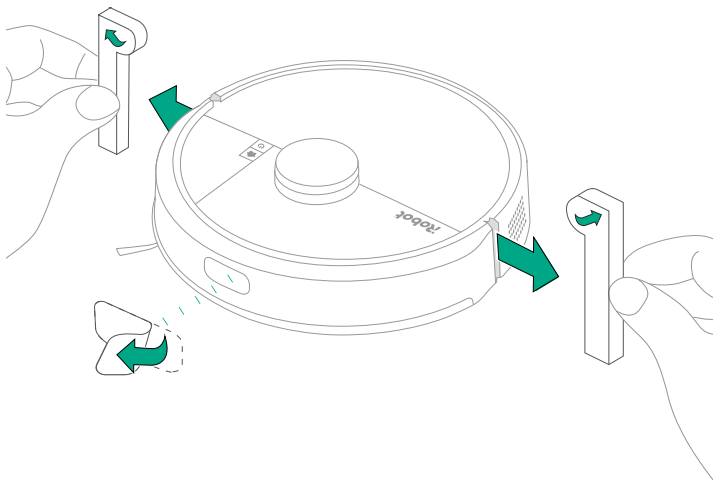
iRobot Corporation, 8 Crosby Drive, Bedford, MA 01730, USA
<https://global.irobot.com>

iRobot®

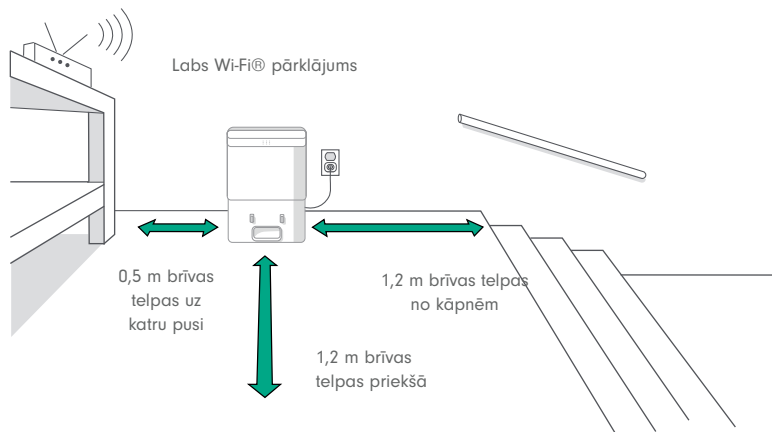
©2025 iRobot Corporation, 8 Crosby Drive, Bedford, MA 01730, USA. Visas tiesības paturētas. iRobot un Roomba Combot ir iRobot Corporation reģistrētas preču zīmes. Dirt Detect ir iRobot Corporation preču zīme. Wi-Fi un Wi-Fi logotips ir reģistrētas Wi-Fi Alliance preču zīmes. Apple un App Store ir Apple Inc. preču zīmes, kas reģistrētas ASV un citās valstīs. Google Play ir Google LLC preču zīme.

Lietošana

1 Noņemiet aizsargplēvi no kameras un putuplasta ieliktnus aiz paneļa



2 Novietojiet staciju uz cietas virsmas grīdas

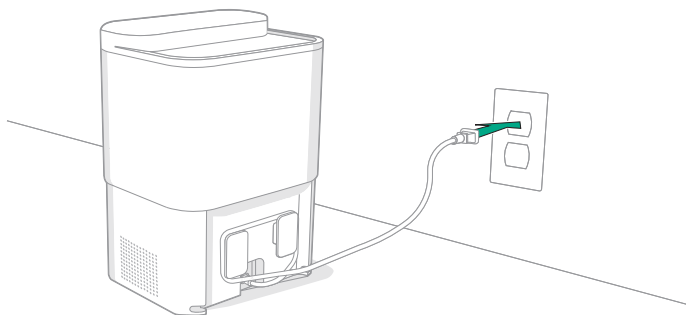


levērot: Nenovietojiet to tiešos saules staros. Lai uzlabotu pašattīrīšanās stacijas veiktspēju, pārliecinieties, vai telpā ap staciju nav pārlietu daudz šķēršļu.



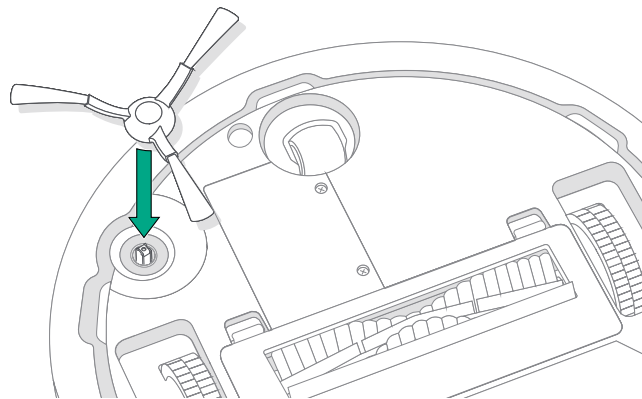
Uzmanību: Lai novērstu risku, ka jūsu robots nokrīt pa kāpnēm, pārliecinieties, ka stacija atrodas vismaz 1,5 metru attālumā no kāpnēm.

3 Pievienojiet stacijas barošanas avotam



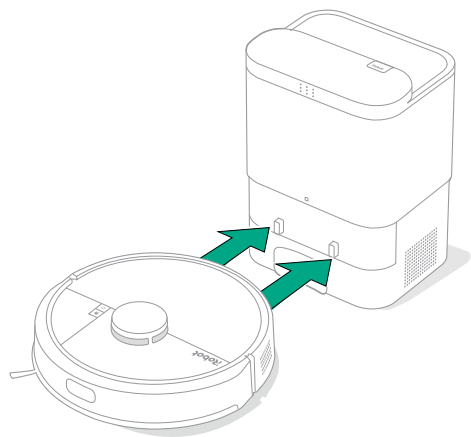
Ievietojiet strāvas vadu sienā. Aptiniet vadu, lai tas netraucētu robotam, kad tas atgriežas un pamet staciju.

4 Uzstādiet sānu birsti



Iztaisnojiet sānu birsti un nospiediet uz leju, līdz dzirdat klikšķi.

5 Ieslēdziet robotu



Novietojiet robotu stacijas priekšā, pēc tam bīdiet to stacijas virzienā atbilstoši metāla uzlādes kontaktu pozīcijai. Pēc dažām minūtēm atskanēs skaņa, kas paziņos, ka robots ir ieslēdzies.



Ievērot: Lietojot robotu pirmo reizi, jūsu robots ir jau daļēji uzlādēts, taču mēs iesakām uzlādēt robotu četras (4) stundas pirms pirmās lietošanas reizes.

Lai noņemtu robotu no stacijas, pavelciet robotu pret sevi un pēc tam paceliet.

6 Lejupielādējiet Roomba® Home lietotni

Ar mobilās ierīces kameru skenējiet QR kodu vai atrodiet lietotni Roomba® Home savā lietotņu veikalā. Lietotne palīdzēs jums veikt robota iestatīšanas darbības. Kad jūsu robots būs iestatīts lietotnē, jūs varēsīt:

- Kontrolēt, kad, kur un kā tīrīt
- Izveidot automātiskus tīrīšanas grafikus
- Iestatīt pielāgotas tīrīšanas preferences
- Atklāt digitālās funkcijas
- Piekļūt ieteikumiem, padomiem un atbildēm uz bieži uzdotajiem jautājumiem



Ievērot:

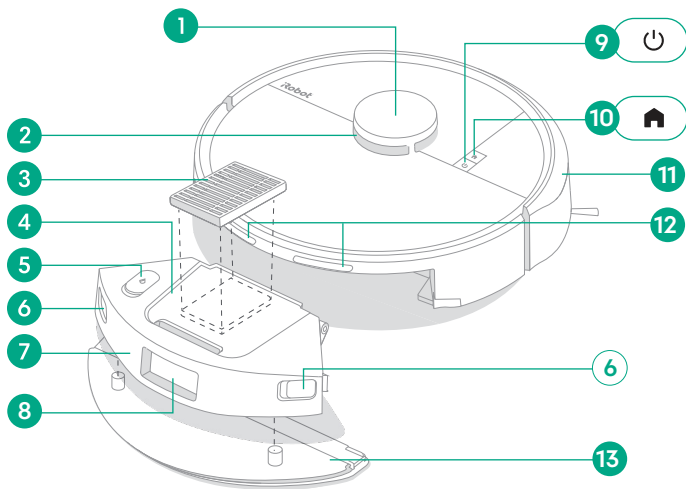
Īaizmanto 2,4 GHz Wi-Fi.



Svarīgi: Pirms robota lietošanas vispirms izlasiet pievienoto drošības informāciju.

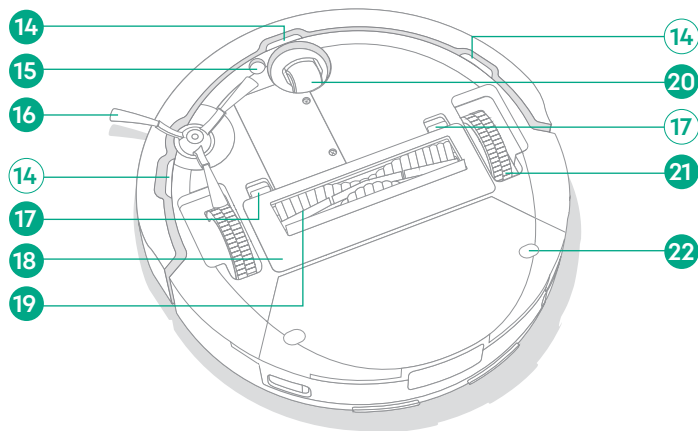
Roomba® 105 + AutoEmpty™ robots

Skats no augšas



- | | |
|--|--------------------------|
| 1 LiDAR Detector Bumper | 7 Netirumu tvertne |
| 2 ClearView™ LiDAR | 8 Netirumu izvades ports |
| 3 Filtrs | 9 Power poga |
| 4 Netirumu tvertnes pārsegs 5 | 10 Home poga |
| 5 Ūdens tvertnes vāks (tikai combo modeļiem) | 11 Priekšējais panelis |
| 6 Tvertnes atbrīvošanas poga | 12 Uzlādes kontakti |

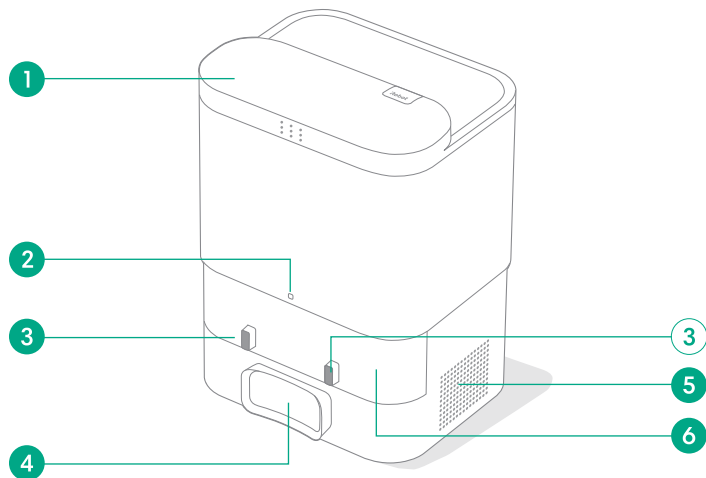
Skats no apakšas



- | | |
|--|--|
| 13 Grīdas spilvena paliktis (tikai combo modeļiem) | 18 Birstes vāks |
| 14 Pakāpienu sensori | 19 Vairāku virsmu savācējruļītis |
| 15 Paklāju sensors (tikai combo modeļiem) | 20 Skrītulis |
| 16 Sānu birste | 21 Riteņi |
| 17 Birstes vāka atbrīvošanas tapiņa | 22 Grīdas spilvena paliktis (tikai combo modeļiem) |

AutoEmpty™ stacija

Skats no priekšas



1 Tvertnes vāks

2 LED indikators

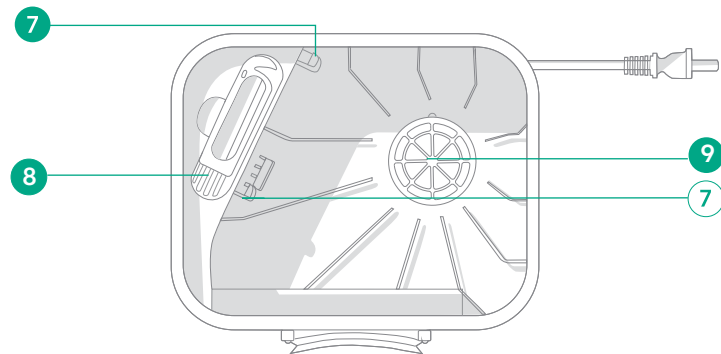
3 Uzlādes kontakti

4 Nefirumu izvades ports

5 Gaisa izplūdes atvere

6 IR lodziņš

Skats no augšas



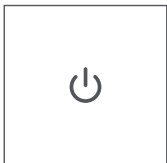
7 Putekļu maisa vadotnes

8 Tīrīšanas birstes piederumi

9 Stacijas filtrs

Uzlāde

Strāvas ikonas indikators



Power poga

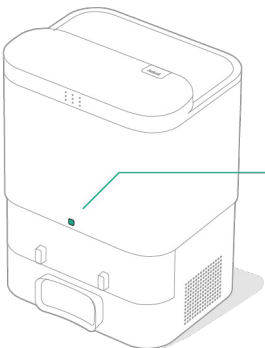
Balts - Pilnībā uzlādēts un pievienots

Mirgojošs balts - Atgriezieties stacijā, lai uzlādētos

Pulsējoši balts - Uzlāde (zems akumulators) - Ja lietotājs mēģina sākt tīrīšanu, pogas MIRGOS sarkanā krāsā un aktivizēs skaņas signālu, informējot lietotājus, ka darbu nevar sākt zema akumulatora uzlādes līmeņa dēļ.

Mirgojoši sarkans - Zems akumulatora/līmenis/Kļūda

Stacijas kļūdas LED indikators



Nepārtraukti balts:

pilnībā uzlādēts, uzlādējas

Pulsējoši balts: robots atrodas stacijā

Mirgojoši balts: notiek atjaunināšana

Pastāvīgi sarkans: putekļu maiss pilns vai nav ievietots

Uzlāde tīrīšanas rutīnas laikā

Jūsu robots atgriezīsies stacijā ikreiz, kad tam būs nepieciešams uzlādēties. Kad tas ir pietiekami uzlādējies, tas atsāks tīrīšanas darbu no vietas, kur to pārtrauca.

Gaidīšanas režīms

Robots patērē nelielu enerģijas daudzumu, atrodoties pašattīrīšanās stacijā. Jūs varat ieslēgt samazinātas elektroenerģijas patēriņa gaidīšanas režīmu, kad robots netiek lietots, nospiežot 🏠 10 sekundes. Lai izietu no samazinātas elektroenerģijas patēriņa gaidīšanas režīma, nospiediet 🔌 uz īsu brīdi.

Robota uzglabāšana

Ilgstošai uzglabāšanai izslēdziet robotu, noņemot to no stacijas un turot nospiestu 🔌 10 sekundes. Uzglabāt vēsā, sausā vietā.

Tīršana

Pogu kontrole



Home poga: Pieskarieties, lai nosūtītu robotu uz staciju
Nospiediet darbības laikā, lai apturētu
Nospiediet, kad tas ir apturēts, lai dotos uz staciju
Nospiediet, lai apturētu, kad robots atrodas stacijā



Power poga: Nospiediet, lai Sāktu/Nopauzētu/Atsāktu darbuTuriet 3 sekundes, lai ieslēgtuTuriet 10 sekundes, lai izslēgtu



levērot: Tīršanas kontrolei ļoti ieteicams izmantot Roomba® Home lietotni. Mobilo lietotni var izmantot, lai uzkoptu noteiktas telpas, iestatītu tīršanas rutīnas un izveidotu automatizāciju/grafikus.

Tīršanas shēma

Jūsu robots patstāvīgi apgūs un iztīrīs jūsu mājokli vienādās līnijās. Tas atgriezīsies pašattīršanās stacijā tīršanas darba beigās un ikreiz, kad būs nepieciešams uzlādēties.




Ieteikumi:

- Pirms tīršanas darba paceliet nevajadzīgās lietas no grīdas.
- Izmantojiet savu robotu bieži, lai uzturētu labi koptas grīdas.

90 minūtes neesot aktīvam un neatrodoties uz pašattīršanās stacijas, robots automātiski izbeigs tīršanas ciklu. Ja neesat pārliecināti, vai robots ir pabeidzis darbu vai tika apturēts, skatiet **lietotni Roomba® Home**, lai pārbaudītu tā statusu.

Zonu tīršana

Pieskarieties , lai veiktu konkrētas vietas pamatīgāku tīršanu. Kad konkrētās zonas tīršana ir pabeigta, jūsu robots beigs darbu. Nospiediet , lai nosūtītu robotu atpakaļ uz staciju.

AutoEmpty™

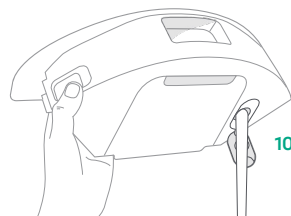
Jūsu robots automātiski mēģinās iztukšot savu netīrumu tvertni katru reizi, kad tas atgriezīsies pašattīršanās stacijā, vai tiks fiziski novietots AutoEmpty stacijā.



levērot: Roomba roboti ir paredzēti putekļu sūkšanai lielākajai daļai grīdu segumiem. Mēs neiesakām izmantot uz mazgāšanas funkcijas uz nenobīvētām cietkoksnes grīdām un noteiktiem lamināta/vinila dēļiem, jo grīdas segumi un/vai pamatgrīdas var tikt pakļautas ūdens bojājumiem. Papildu informācijai, dodieties uz vietni global.irobot.com

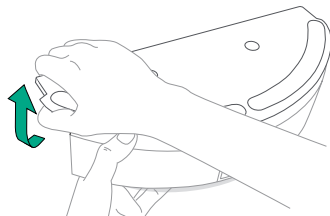
Vienīgi putekļu sūkšana

- 1 Iztukšojiet netīrumu tvertni un ūdens tvertni (tikai combo modeļiem)

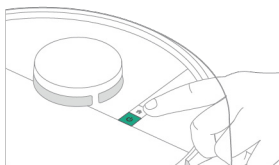


105 Combo AE

- 2 Noņemiet grīdas uzmazgāšanas spilvena paliktni un spilvenu (tikai combo modeļiem).



- 3 Lai sāktu tīrīšanu, novietojiet robotu atpakaļ pašattīršanās stacijā un izmantojiet lietotni, vai nospiediet  pogu.



Putekļu sūkšana un grīdas uzmazgāšana

(tikai combo modeļiem)

Jūsu robots spēj vienlaikus gan sūkt putekļus, gan uzmazgāt grīdas ar uzstādītu grīdas uzmazgāšanas spilvena paliktni un grīdas uzmazgāšanas spilvenu.

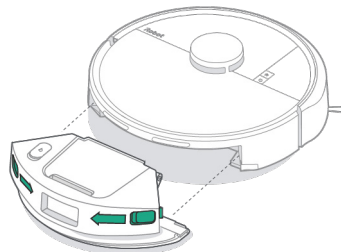
Jūsu robots automātiski izvairīsies no pakļājiem putekļu sūkšanas+uzmazgāšanas režīmā vai tikai uzmazgāšanas režīmā, kad ir uzstādīta ūdens tvertne un grīdas uzmazgāšanas spilvens.



Svarīgi: Aizliegts pievienot šķidrums, piemēram, karstu ūdeni, mazgāšanas līdzekli vai dezinfekcijas līdzekli, jo tie var sabojāt robotu. Izmantojiet tikai aukstu ūdeni vai iRobot apstiprinātu tīrīšanas līdzekli, kā norādīts mūsu atbalsta vietnē [global.irobot.com](https://www.irobot.com).

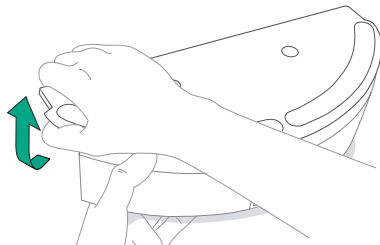
Pēc putekļu sūkšanas+uzmazgāšanas cikla, noteikti iztukšojiet ūdens tvertni un nomainiet grīdas uzmazgāšanas spilvenu.

- 1 Nospiediet tvertnes atbrīvošanas pogu, lai izņemtu tvertni.

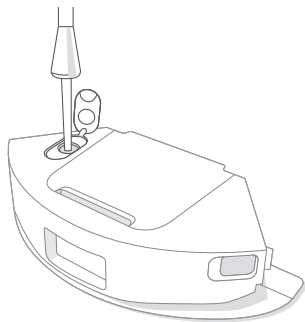


Ievērot: Netīrumu tvertni ieteicams tīrīt vismaz reizi nedēļā. Pretējā gadījumā putekļu sūcēja un grīdas uzmazgāšanas veiktspēja var samazināties.

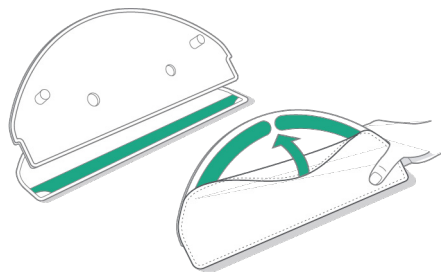
2 Noņemiet spilvena paliktni no tvertnes.



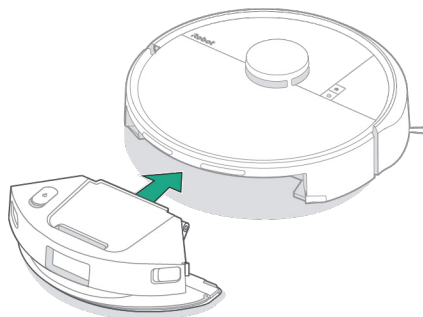
5 Piepildiet tvertni ar ūdeni.



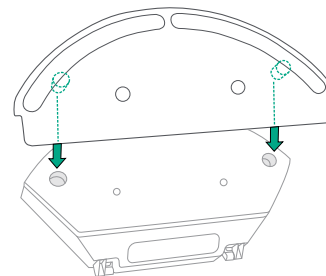
3 Viegli samitriniet spilvenu un pievienojiet to spilvena paliktnim.



6 Ievietojiet tvertni atpakaļ robotā.





4 Uzstādiat atpakaļ spilvena paliktni uz tvertnes.



7 Novietojiet robotu atpakaļ stacijā un izmantojiet lietotni vai robotu pogas, lai sāktu tīrīšanu.



levērot: Ja jūsu robotam ir nepieciešams uzpildīt ūdeni tīrīšanas laikā, pieskarieties  pogai, lai apturētu darbu. Izņemiet tvertni un ielejiet ūdeni. Atkārtoti ievietojiet tvertni un vēlreiz nospiediet  pogu, lai atsāktu robotu darbu.

lerices tirisanas un apkopes instrukcija

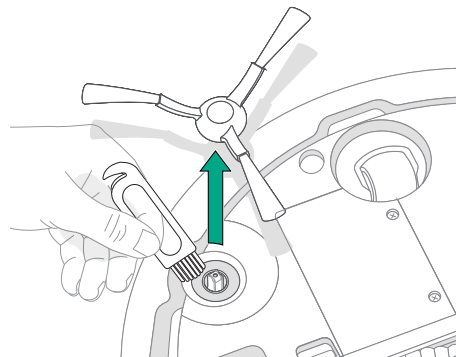
Lai jūsu robots darbotos optimāli, regulāri veiciet tālāk norādītās pamata apkopes darbības. Lietotnē Roomba® Home ir pieejami mācību video. Ja pamanāt, ka robots savāc mazāk netīrumu no jūsu grīdas, iztukšojiet tvertni, iztīriet filtru un nolīriet birstes.

Detaļa	Apkopes biežums	Nomainas biežums*
Netīrumu tvertne	Iztukšojiet tvertni tik bieži cik nepieciešams	-
Ūdens tvertne (tikai combo modeļiem)	Iztukšojiet pēc katras tīrīšanas reizes	-
Filtrs	Tīriet reizi nedēļā (divas reizes nedēļā, ja jums ir mājdzīvnieks)	Reizi 3-6 mēnešos
Sānu birste	Tīriet reizi divās (2) nedēļās vai kad nepieciešams	Reizi 3-6 mēnešos
Netīrumu savācējruļītis	Tīriet reizi nedēļā	Reizi 6-12 mēnešos
Priekšējais skrītulis	Tīriet reizi divās (2) nedēļās vai kad nepieciešams	-
Uzlādes kontakti	Tīriet reizi divās (2) nedēļās vai kad nepieciešams	-
Sensori	Tīriet reizi mēnesī vai kad nepieciešams	-
Grīdas uzmazgāšanas spilvens (tikai combo modeļiem)	Tīriet pēc grīdas uzmazgāšanas	Reizi 3-6 mēnešos. Kad vairs nav lietojams, izmetiet to sadzīves atkritumos
Birstes vāks	Pārbaudiet ik pēc 6 mēnešiem pārbaudiet šo daļu ik pēc 6 mēnešiem un nomainiet, ja tā ir nolietota/bojāta.	Nomainiet, ja tā ir nolietota vai bojāta Nomainiet bojāto daļu, pārbaudiet šo daļu ik pēc 6 mēnešiem un nomainiet, ja tā ir nolietota/bojāta.

* Nomainas biežums var atšķirties. Detaļas jānomaina, ja ir redzams nodilums. Ja uzskatāt, ka jums ir nepieciešama rezerves daļa, lūdz, sazinieties ar iRobot klientu apkalpošanas centru: tel. 202 44 222, e-pasts: witt@irobot.lv, lai iegūtu plašāku informāciju.

Sānu birstes tīrīšana

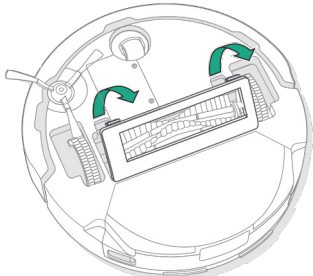
Pavelciet, lai izņemtu sānu birsti. Noņemiet matus vai netīrumus, izmantojot tīrīšanas birsti, pēc tam no jauna uzstādiet sānu birsti.



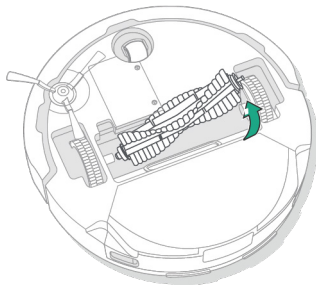
Svarīgi: Lai nodrošinātu optimālu tīrīšanu, sānu birsti ieteicams nomainīt ik pēc 3-6 mēnešiem.

Netīrumu savācējrollīšu tīrīšana

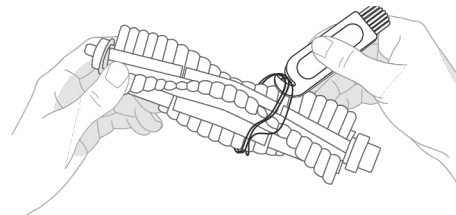
- 1** Nospiediet birstes vāka atbrīvošanas tapiņas un paceliet, lai noņemtu birstes vāku.



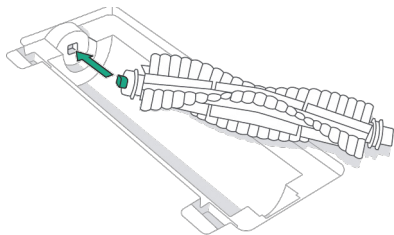
- 2** Netīrumu savācējrollīšu tīrīšana



- 3** Izmantojot tīrīšanas birsti, noņemiet visus matu un netīrumus no savācējrollīša.



- 4** Atkārtoti uzstādiet savācējrollīti un birstes vāku robotā.



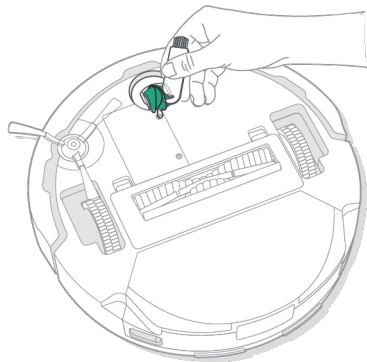
levērot: Norādījumus par savācējrollīšu pamatīgāku tīrīšanu skatiet vietnē global.irobot.com



Svarīgi: Lai nodrošinātu optimālu tīrīšanu, savācējrollīti ieteicams nomainīt ik pēc 6-12 mēnešiem.

Priekšējā skrituļa tīrīšana

Izmantojiet tīrīšanas birsti, lai noņemtu matus un neīrumus no priekšējā skrituļa.

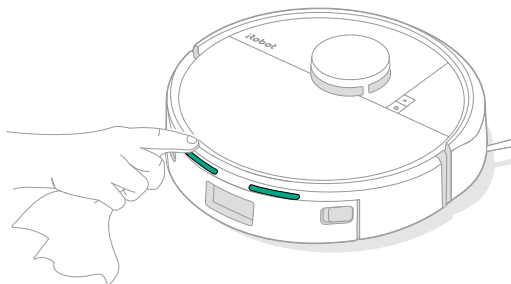


Svarīgi: Priekšējais skritulis, kas ir aizsērējis ar matiem un neīrumiem, var sabojāt grīdu. Ja skritulis pēc tīrīšanas negriežas brīvi, lūdzu, sazinieties ar iRobot klientu apkalpošanas centru: tel. 202 44 222, e-pasts: witt@irobot.lv.

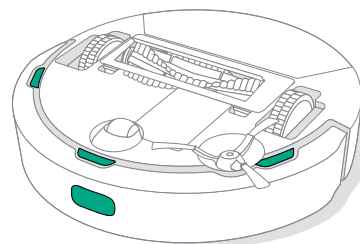
Uzlādes kontaktu un sensoru tīrīšana

Atvienojiet staciju no kontaktligzdas un noslaukiet uzlādes kontaktus un sensorus ar tīru, sausu drānu vai viegli samitrinātu melamīna sūkli.

UZLĀDES KONTAKTI



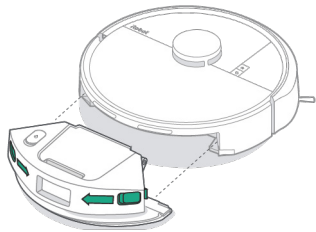
SENSORI



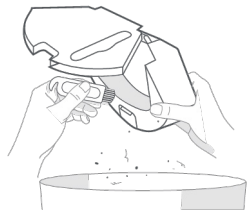
Svarīgi: Nesmidziniet tīrīšanas līdzekli vai ūdeni tieši uz sensoriem vai sensoru atverēm.

Netīrumu tvertnes iztukšošana

- 1 Nospiediet netīrumu tvertnes atbrīvošanas pogu, lai izņemtu tvertni.



- 2 Atveriet durvis, lai iztukšotu un ar tīrīšanas birsti iztīrītu netīrumu tvertni.



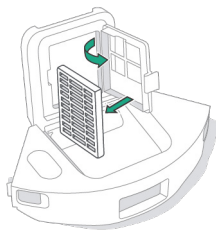
- 3 Ievietojiet tvertni atpakaļ robotā.



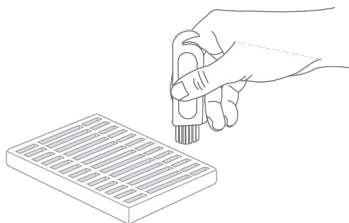
Svarīgi: Tvertni aizliegts mazgāt vai iemērkāt ūdenī.

Filtra tīrīšana

- 1 Izņemiet tvertni. Atveriet tvertnes durvis un izņemiet filtru.



- 2 Notīriet netīrumus ar tīrīšanas birsti.

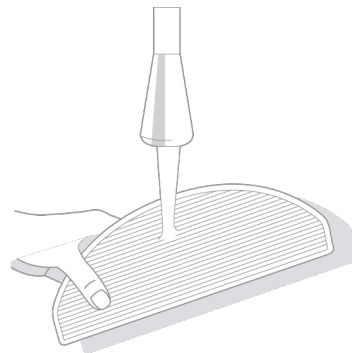


- 3 Noslaukiet tvertni ar tīru drānu.

- 4 Ievietojiet atpakaļ filtru. Ievietojiet tvertni atpakaļ robotā.

Grīdas uzmazgāšanas spilvena tīrīšana

Rūpīgi izmazgājiet grīdas uzmazgāšanas spilvenu ar rokām un aukstu ūdeni un ļaujiet tam izžūt.



Pašattīršanās stacijas tīršana un apkope

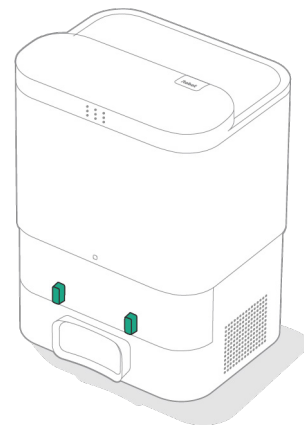
Lai jūsu pašattīršanās stacija darbotos ar maksimālu veiktspēju, veiciet turpmākajās sadaļās norādītās darbības.

Daļa	Apkopes biežums	Nomaiņas biežums*
Uzlādes kontakti	Reizi mēnesī	-
Sensori	Tīriet reizi mēnesī	-
IR lodziņš	Tīriet reizi mēnesī	-
Maisi	-	Putekļu maisi ir jānomaina, kad tie ir pilni – to norādīs LED indikators uz stacijas un/vai Roomba® Home lietotnē
Stacijas filtrs	Vismaz reizi mēnesī (jānotīra netīrumi no stacijas filtra)	

* Nomaiņas biežums var atšķirties. Detaļas jānomaina, ja ir redzams nodilums. Ja uzskatāt, ka jums ir nepieciešama rezerves daļa, lūdz, sazinieties ar iRobot klientu apkalpošanas centru: tel. 202 44 222, e-pasts: witt@irobot.lv, lai iegūtu plašāku informāciju.

Uzlādes kontaktu un IR lodziņa tīršana

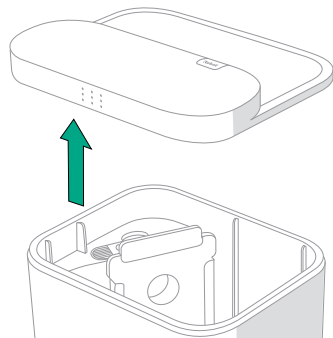
Pārbaudiet komponentus, lai pārliecinātos, ka uz tiem nav netīrumu. Noslaukiet ar tīru un sausu drānu.



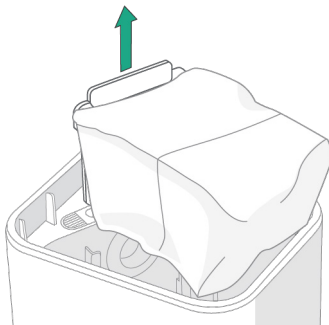
Svarīgi: Nesmidziniet tīršanas līdzekli vai ūdeni tieši uz sensoriem vai sensoru atverēm.

Putekļu maisa nomaiņa

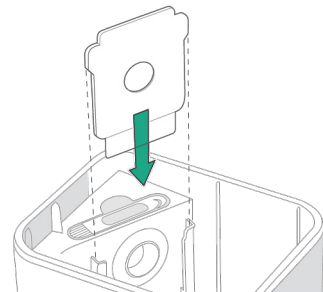
- 1 Paceliet attīrīšanās stacijas tvertnes vāku.



- 2 Satveriet putekļu maisu aiz uz augšu izvirzītas maisa plastmasas vāka aizdares.



- 3 Ievietojiet jaunu putekļu maisu, ieslidinot tam paredzētajās vadotnēs / vietās. Tā darot, maisa atvere tiks noslēgta, lai putekļi un netīrumi nevarētu izkļūt.



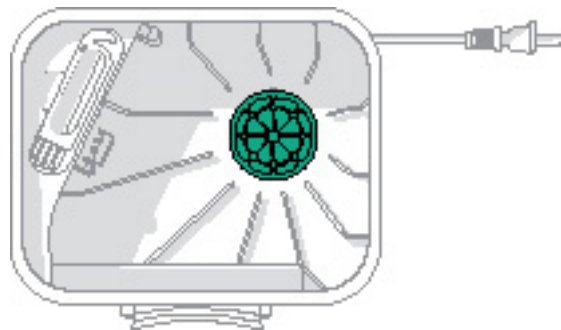
- 4 Aizveriet tvertnes vāku, uzspiežot uz tā, pārliecinieties, ka tas ir pilnībā aizvērts.



Svarīgi: Lai sasniegtu robota un pašattīrīšanās stacijas optimālu veiktspēju, regulāri tīriet un/vai mainiet robota filtru pēc vajadzības.

Netīrumu notīrīšana no stacijas filtra

Apskatiet pūtēja pārsegu, vai uz tā nav sakrājušies putekļi, ja nepieciešams notīriet ar tīru, sausu drānu.



Problēmu novēršana

Jūsu robota problēmu novēršana

Jūsu robots brīdina jūs, ja kaut kas nav kārtībā ar balss paziņojumu vai skaņas signālu. Roomba® Home lietotne arī sniegs ziņojumus ar darbībām, lai novērstu jebkādas problēmas.

Ja neesat pārliecināti, vai robots ir pabeidzis darbu vai tika apturēts, skatiet lietotni Roomba® Home, lai pārbaudītu tā statusu.

Rūpnīcas atiestatīšana

Lai atjaunotu rūpnīcas iestatījumus, nospiediet 🏠 un turiet 5 sekundes un pēc tam (5 sekunžu laikā) nospiediet 🏠 + 🔌 5 sekundes.

AKUMULATORU DROŠĪBA UN TRANSPORTĒŠANA



Uzmanību: Uz litija jonu akumulatoriem un izstrādājumiem, kas satur litija jonu baterijas, attiecas stingri transportēšanas noteikumi. Ja Jums jāpārvadā šāds produkts ar tajā esošu akumulatoru servisa pakalpojumu saņemšanai, ceļojot vai jebkādā citā nolūkā, Jums ir jāievēro sekojoši pārvadāšanas nosacījumi.

- Akumulatoram jābūt deaktivētam, lai to varētu pārvadāt.
- Izslēdziet akumulatoru, noņemot robotu no pašattīršanās stacijas un 10 sekundes turot nospiešu 🏠 pogu. Nospiediet priekšējo paneli 10 sekundes, turot nospiešu 🏠 pogu. Visi indikatori tiks izslēgti.
- Ja nepieciešams pārvadāt robotu, vēlams to ievietot oriģinālajā iepakojumā, vai, ja neesat to saglabājuši, raugieties, lai robots būtu nostiprināts un pārvadāšanas laikā nevarētu kustēties.

Ja jums nepieciešama papildu palīdzība, izmantojiet Roomba® Home lietotni, sazinieties ar mūsu klientu apkalpošanas centru: tel. 202 44 222, e-pasts: witt@irobot.lv, vai apmeklējiet vietni global.irobot.com.

Jūsu pašattīršanās stacijas problēmu novēršana

Ja būs radušās tehniskas problēmas, jūsu pašattīršanās stacija jūs informēs par to Roomba® Home lietotnē un izmantojot LED indikatoru, kas atrodas stacijas priekšpusē. Ja stacija nedarbojas, kā paredzēts, pārbaudiet, vai lietotnē Roomba® Home nav uzrādītas kļūdas.

LED indikators	Bieža kļūda	Kā novērst
Pastāvīga sarkana gaisma	Pilns putekļu maiss vai putekļu maiss nav ievietots	Nomainiet putekļu maisu, ja tas ir pilns vai ievietojiet to. Pārliecinieties, vai putekļu maiss ir pareizi ievietots. Ja problēma joprojām pastāv, notīriet visus neīrumus, kas atrodas uz robota, robota neīrumu konteina attīrīšanas porta, kā arī no robota automātiskās attīrīšanas stacijas.

Šis izstrādājums ir aprīkots ar termisko aizsargu, kas paredzēts, lai aizsargātu pret bojājumiem pārkaršanas gadījumā. Ja aizsargs tiek aktivizēts, motors pārtrauks darboties. Ja tā notiek, atvienojiet ierīci no elektrotilka, ļaujiet tai atdzist 30 minūtes, notīriet visus šķēršļus no attīrīšanās porta un attīrīšanās caurules, un pēc tam pievienojiet ierīci atpakaļ.



Nepieciešama papildu palīdzība? Mēs esam šeit, lai palīdzētu.

Lejupielādējiet Roomba® Home lietotni vai apmeklējiet vietni global.irobot.com, lai saņemtu atbalstu produktam vai sazinātos ar vietējo atbalsta centru. Ja jums nepieciešama papildu palīdzība, sazinieties ar mūsu klientu apkalpošanas centru: tel. 877, e-pasts: witt@irobot.lv.

iRobot klientu apkalpošanas centra darba laiks

No pirmdienas līdz piektdienai, 9.00 - 21.00 pēc Austrumu laika

No sestdienas līdz svētdienai, 9.00 - 18.00 pēc Austrumu laika

Drošības informācija

Lūdzu, skatiet drošības instrukciju, kas pievienota jūsu robotam, vai apmeklējiet vietni global.irobot.com



WC# 4851443 vA

iRobot

©2025 iRobot Corporation, 8 Crosby Drive, Bedford, MA 01730 USA. Visas tiesības paturētas. iRobot, Roomba, un Roomba Combo ir iRobot Corporation reģistrētas preču zīmes. DustCompactor ir iRobot Corporation preču zīme. Wi-Fi un Wi-Fi logotips ir reģistrētas Wi-Fi Alliance preču zīmes. Apple un App Store ir Apple Inc. preču zīmes, kas reģistrētas ASV un citās valstīs. Google Play ir Google LLC preču zīme.