

Külmik

Kasutusjuhend

Sisesehitatud seade

BRB80F26CES0EO

SAMSUNG

Sisukord

Ohutusteave	4
Mida peate teadma ohutusjuhiste kohta	4
Oluliselt ohutussümbolid ning ettevaatusabinõud	5
Olulised ohutusabinõud	6
Kuidas energiakulu minimeerida	7
Nimetatud seade on mõeldud kasutamiseks kodumajapidamistes ja sarnastes kohtades, nt	7
Nõuanded transportimise ning asukohavaliku jaoks	7
Olulised nõuanded paigaldamiseks	8
Ettevaatusabinõud paigaldamisel	9
Olulised nõuanded kasutamiseks	10
Ettevaatusabinõud kasutamisel	12
Ettevaatusabinõud puhastamisel	13
Olulised nõuanded kõrvaldamiseks	14
Täiendavad nõuanded õigesti kasutamiseks	14
Juhised elektri- ja elektroonikaseadmete jäätmete kohta	15
Paigaldamine	16
Külmiku ülevaade	16
Üksikasjalikud paigaldusjuhised	17
Kasutamine	28
Põhipaneel	28
SmartThings (ainult teatud mudelitel)	33
Säilitusteave	36
Hooldus	38
Käsitsemine ja hooldus	38
Puhastamine	40
Asendamine	40
Tõrkeotsing	41
Üldine	41
Kas kuulete külmikust ebatavalisi helisid?	44
SmartThings (ainult teatud mudelitel)	46
Lisa	47
Ohutussuunised	47
Paigaldamise juhend	47
Temperatuuri juhend	48
Teave mudeli ja varuosade tellimise kohta	51

Open Source Announcement

52

Open Source Announcement

52

Ohutusteave

Enne uue Samsungi külmiku kasutamist lugege käesolev kasutusjuhend põhjalikult läbi, et teaksite, kuidas uue seadme funktsioone ohutult ja tõhusalt kasutada.

Mida peate teadma ohutusjuhiste kohta

- Selles juhendis leiduvad hoiatused ning olulised ohutusalsed juhised ei kata kõiki esineda võivad tingimusi ning olukordi.
Teie ülesandeks on kasutada külmiku paigaldamisel, hooldamisel ning kasutamisel tervet mõistust, olla ettevaatlik ning hoolikas.
- Kuna järgmised kasutusjuhised hõlmavad erinevaid mudelid, võivad teie külmiku näitajad erineda käesolevas juhendis esitatutest ning kõik hoiatusmärgid ei pruugi asjakohased olla. Kui teil on küsimusi või probleeme, pöörduge oma lähima teeninduskeskuse poole või otsige abi ning teavet internetist, aadressilt www.samsung.com.
- Külmutusainena kasutatakse R-600a või R-134a. Kontrollige seadme tagaküljel olevalt kompressori sildilt või külmikus olevalt nimiaandmete sildilt, millist külmutusainet teie seadmes kasutatakse. Kui see külmik sisaldab tuleohtlikku gaasi (külmaaine R-600a), võtke külmiku ohutu kõrvaldamise kohta teabe saamiseks ühendust kohaliku omavalitsusega.
- Külmutusvedeliku torustiku lekkimisel tekkiva tuleohtliku gaasi ja õhu segu tekkimise vältimine sõltub seadme asukoharuumi suuruselt ja kasutatava külmutusvedeliku hulgast.
- Seda seadet võivad hooldada ainult volitatud hooldustöötajad.
- Ärge lülitage väliste kahjustustega külmikut sisse. Kahtluse korral konsulteerige oma edasimüüjaga. Ruumi valikul tuleks arvestada 1 m³ ruumi iga 8 grammi seadmes leiduva R-600a külmaaine kohta. Konkreetse külmi- kus sisalduva külmutusvedeliku hulk on avaldatud külmiku tüübiplaadil.
- Torudest lekkiv külmutusvedelik võib süttida või põhjustada silmavigastusi. Kui külmutusvedelik lekib torust, vältige lahtisi leeki, viige tuleohtlikud esemed tootest eemale ning õhutage kohe ruumi.
 - Vastasel juhul võib tagajärjeks olla tulekahju või plahvatus.
- Toidu saastumise vältimiseks järgige järgmisi juhiseid.
 - Ukse pikaajaline avamine võib põhjustada seadme kambrite temperatuuri märkimisväärselt tõusu.
 - Puhastage regulaarselt toiduga kokku puutuda võivaid pindu ja juurdepääsetavaid äravoolusüsteeme.
 - Puhastage veepaagid, kui neid ei ole 48 tunni jooksul kasutatud. Loputage veevarustusega ühendatud veesüsteemi, kui vett ei ole viie päeva jooksul võetud.
 - Hoidke külmkapis toorest liha ja kala sobivates mahutites nii, et need ei puutuks kokku teiste toiduainetega ega tilguks nende peale.
 - Kahetärnilised sügavkülmkambrid sobivad eelkülmutatud toidu hoidmiseks, jäätise hoidmiseks või valmistamiseks ning jääkuubikute valmistamiseks.
 - Ühe-, kahe- ja kolmetärnilised kambrid ei sobi värske toidu külmutamiseks.
 - Kui külmutusseade jäetakse pikaks ajaks tühjaks, lülitage see välja, sulatage üles, puhastage, kuivatage ja hallituse tekkimise vältimiseks jätke uks lahti.

Oluliselt ohutussümbolid ning ettevaatusabinõud

Järgige kõiki selles kasutusjuhendis toodud ohutusjuhiseid. Selles kasutusjuhendis kasutatakse järgmisi ohutussümboleid.



HOIATUS

Ohud ja ohtlikud teguviisid, mis võivad põhjustada tõsiseid tervisekahjustusi, varalist kahju ja/või surma.



ETTEVAATUST!

Ohud ning ohtlikud teguviisid, mis võivad põhjustada tõsiseid tervisekahjustusi ja/või varalist kahju.



MÄRKUS

Kasulik teave, mis aitab kasutajatel külmikust aru saada või seda otstarbekalt kasutada.

Need hoiatusmärgid aitavad teil enda ning teiste vigastamist vältida.

Järgige neid tähelepanelikult.

Hoidke juhendit pärast läbilugemist hilisemaks kasutamiseks kindlas kohas.

Ohutusteave

Olulised ohutusabinõud



HOIATUS; tuleoht / tuleohtlikud materjalid

⚠ HOIATUS

- Seadme paigutamisel veenduge, et toitejuhe ei oleks kuskil vahel kinni ega kahjustada saanud.
- Ärge paigutage seadme taha mitut teisaldatavat pistikupesa või toiteallikat.
- Tagage õhu juurdepääs seadme korpuses või armatuuris olevatele ventilatsioonivadele.
- Kasutage sulatamise kiirendamiseks vaid tootja poolt soovitatud mehaanilisi seadmeid või meetodeid.
- Ärge vigastage külmutusvedeliku torustikku.
- Ärge kasutage seadme toidusäilituskambrites elektriseadmeid, mis ei ole tootja soovitatud tüüpi.
- Seade ei ole mõeldud kasutamiseks väheste füüsiliste, mootorsete või vaimsete võimetega, samuti väheste kogemuste ja teadmistega inimestele (sealhulgas lastele), kui nende ohutuse eest vastutav isik ei jälgi neid või ei ole neid seadme kasutamise osas juhendanud.
- Seda seadet võivad kasutada lapsed alates 8. eluaastast ning inimesed, kel on vähenenud füüsilised, sensoorsed või vaimsed võimed, või väheste kogemuste ning teadmistega isikud, kui neile on antud juhiseid toote turvalise kasutamise kohta ja nad saavad aru kaasnevatest ohtudest. See seade ei ole mõeldud lastele mängimiseks. Lapsed ei tohi seadet ilma täiskasvanu juhendamiseta puhastada ja hooldada. 3-8-aastastel lastel on lubatud külmutusseadmeid täita ja tühendada.
- Kui toitejuhe on kahjustatud, peab tootja, hooldustöötaja või muu samaväärse kvalifikatsiooniga isik selle ohu vältimiseks välja vahetama.
- Pistikupesa peab olema kergesti ligipääsetav, et seadet saaks hädaolukorras vooluvõrgust kiiresti lahti ühendada.
 - See peab asuma väljaspool seadme tagaosa.
- Ärge hoidke seadmes plahvatusohtlikke aineid, näiteks tuleohtliku propellandiga aerosoolmahuteid.
- Kui seade on varustatud LED-lampidega, ärge eemaldage lampide katteid või LED-lampe ise.
 - Pöörduge Samsungi teeninduskeskuse.
 - Kasutage ainult tootja või hooldusteenuse pakujate poolt pakutavaid LED-lampe.
- Kui külmiku sisemine või väline LED-lamp on läbi põlenud, võtke ühendust lähima teeninduskeskusega.
- Kõige tõhusamaks energia kasutamiseks hoidke kõik sisetarvikud, nt korvid, sahtlid ja riiulid asendis, nagu tootja need tarnis.
- Toote parima energiatõhususe saavutamiseks jätke kõik riiulid, sahtlid ja korvid oma algsesse asendisse.

Kuidas energiakulu minimeerida

- Paigaldage külmik jahedasse kuiva ruumi, millel on piisav ventilatsioon.
- Kindlustage, et külmik oleks kaitstud otsese päikesekiirguse eest ning ärge paigaldage külmikut kunagi soojusallika (näiteks radiaatori) vahetusse lähedusse.
 - Energiatõhususe tagamiseks on soovitatav ventilatsiooniavad ja võresid mitte blokeerida.
 - Laske soojal toidul enne külmikusse panemist jahtuda.
 - Pange külmutatud toiduained külmikusse sulama. Seeläbi saate kasutada ära külmutatud toiduainete madalaid temperatuure külmikus oleva toidu jahutamiseks.
 - Ärge hoidke ust toiduainete külmikusse panemisel ja väljavõtmisel liiga kaua lahti.
 - Mida vähem külmiku ust lahti hoitakse, seda vähem jääd külmikus moodustub.
 - Puhastage külmiku tagakülge regulaarselt. Tolm suurendab energiakulu.
 - Ärge seadke temperatuuri vajalikust külmemaks.
 - Tagage külmiku põhja ja tagakülje puhul piisav ruum õhu väljalaskeks. Ärge katke õhutusavasid kinni.
 - Jätke paigaldamisel liikumisruumi paremale, vasakule, taha ja üles. See aitab energiakulu vähendada ja teie elektriarved väiksemaks hoida.
- Valige 560 mm sügavusega süvend. Väiksema sügavusega süvend suurendab energiakulu.

Nimetatud seade on mõeldud kasutamiseks kodumajapidamistes ja sarnastes kohtades, nt

- poodide, kontorite ja muude töökeskkondade personali köögruumides;
- taludes ning hotellides, motellides ja muudes elamutüüpi keskkondades klientide poolt;
- kodumajutustüüpi keskkondades;
- toitlustamise ja sarnastes mittejaemüügi rakendustes.

Nõuanded transportimise ning asukohavaliku jaoks

HOIATUS

- Seadme transportimisel ja paigaldamisel tuleb hoolitseda selle eest, et ükski külmutusahela osa ei saaks kahjustada.
 - Torustikust lekkiv külmutusvahend võib süttida või silmi kahjustada. Kui avastate lekke, vältige lahtisi leেকে või muid süttimist põhjustavaid tegureid ning õhutage seadme asukohaks olevat ruumi mitme minuti vältel.
 - Seade sisaldab väikest kogust isobutaanipõhist külmaainet (R-600a), mis on looduslikult leiduv keskkonnale ohutu, kuid kergesti süttiv gaas. Seadme transportimisel ja paigaldamisel tuleb hoolitseda selle eest, et ükski külmutusahela osa ei saaks kahjustada.

Olulised nõuanded paigaldamiseks

HOIATUS

- Ärge paigaldage külmikut niiskesse kohta või asukohta, kus see võib veega kokku puutuda.
 - Voolu all olevate osade kahjustunud isolatsioon võib põhjustada elektrilöögi või tulekahju.
- Ärge paigaldage külmikut otsese päikesevalguse kätte ega ahjustest, küttesüsteemidest või muudest seadmetest kiirguva kuumuse mõjualasse.
- Ärge ühendage mitut seadet sama harupistikuga. Külmik peab olema alati ühendatud eraldi seinakontakti, mille nimipinge vastab külmiku tüübiplaadil näidatule.
 - See tagab parima töö ning ennetab ka maja elektrijuhtmistiku ülekoormamist, mis võib juhtmete ülekuumenemise tõttu tuleohtu tekitada.
- Ärge ühendage pistikut seinakontakti, mis ei ole kindlalt fikseeritud.
 - Vastasel juhul eksisteerib tulekahju või elektrilöögi oht.
- Ärge kasutage toitejuhet, mille otstes või mujal leidub pragusid või hõõrdumisjälgi.
- Ärge painutage toitejuhet ülemäära ega asetage sellele raskeid esemeid.
- Ärge tõmmake toitejuhet või painutage seda liigselt.
- Ärge väänake või siduge toitejuhet sõlme.
- Ärge riputage toitejuhet metallist esemele, paigutage toitejuhtmele raskeid esemeid, sisestage toitejuhet esemete vahele või suruge toitejuhet külmiku taga asuvasse ruumi.
- Külmiku liigutamisel vältige hoolikalt selle toitejuhtme üle veeretamist või juhtme vigastamist.
 - See võib põhjustada elektrilöögi või tulekahju.
- Ärge kunagi eemaldage külmikut vooluvõrgust seda juhtme tõmmates. Hoidke alati tugevalt pistikust ning tõmmake see seinakontaktist otsesuunas välja.
 - Juhtme vigastamine võib põhjustada lühise, tulekahju ja/või elektrilöögi.
- Ärge kasutage külmiku lähedal aerosooli.
 - Aerosoolide kasutamine külmiku lähedal võib põhjustada plahvatuse või tulekahju.
- Ärge paigaldage nimetatud külmikut kütteseadme või kergsüttiva materjale lähedale.
- Ärge paigaldage seda seadet asukohta, kus võib esineda gaasilekkeid.
 - See võib põhjustada elektrilöögi või tulekahju.
- Külmik tuleb enne kasutamist vastavalt juhistele korrektselt sobivasse asukohta paigaldada.
- Ühendage pistik õiges asendis pistikupesasse, nii et juhe ripub allapoole.
 - Kui ühendate pistiku tagurpidi, võib juhe katki minna ning põhjustada tulekahju või elektrilöögi.
- Veenduge, et külmiku tagumine paneel ei muljuks ega vigastaks pistikut.
- Hoidke pakkmaterjalid pärast toote lahtipakkimist laste käeulatusesst väljas.
 - Lapsed võivad nende pähe tõmbamise tagajärjel lämbuda.
- Ärge paigaldage seda seadet niiskesse, õlisesse või tolmusesse asukohta ega asukohta, mis on otsese päikesevalguse või vee (vihmapiiskade) mõjualas.
 - Voolu all olevate osade kahjustunud isolatsioon võib põhjustada elektrilöögi või tulekahju.
- Kui külmikus on tolm või vett, eemaldage toitejuhe pistikupesast ning võtke ühendust Samsung Electronicsi teeninduskeskusega.
 - Vastasel juhul esineb tulekahju oht.
- Ärge seiske seadme peal või asetage sinna esemeid (nt pesu, süüdatud küünlad, süüdatud sigaretid, nõud, kemikaalid, metalliesemed jne).
 - See võib põhjustada elektrilöögi, tulekahju, toote häireid või kehavigastusi.
- Eemaldage kõik kaitsekiled enne toote esmakordset ühendamist toitevõrku.

-
- Tuleb jälgida, et lapsed ei mängiks lukustusrõngastega, mida kasutatakse ukse reguleerimiseks, või veetoru klambritega.
 - Lapsed võivad lukustusrõnga või veetoru klambri allaneelamise tagajärjel lämbuda. Hoidke lukustusrõngad ja veetoru klambrid lastele kättesaamatus kohas.
 - Külmiik tuleb ohutult maandada.
 - Veenduge, et olete külmiiku maandanud enne, kui püüate seadme mis tahes osa uurida või parandada. Voolulekked võivad põhjustada tõsist elektrilööki.
 - Ärge kunagi kasutage elektri maandamiseks gaasitorusid, telefoniliine ega muid potentsiaalselt äikese poolt tabatavoid objekte.
 - Voolulekete või nendest tekitatud elektrilöövide vältimiseks peate külmiiku maandama.
 - See võib põhjustada elektrilöögi, tulekahju, plahvatuse või toote häireid.
 - Ühendage pistik kindlalt seinakontakti. Ärge kasutage vigastatud toitepistikut, vigastatud toitejuhet või lahtist seinakontakti.
 - See võib põhjustada elektrilöögi või tulekahju.
 - Külmiiku kaitse tuleb vahetada kvalifitseeritud tehniku või teenindusettevõtte poolt.
 - Vastasel juhul võite saada elektrilöögi või kehavigastuse.
 - See seade on sisseehitatud mudel, mis vajab juhitavat ventilatsiooni. Plahvatusohtu vältimiseks tagage kindlasti ruumis ventilatsioon.
 - Külmiiku kaitse tuleb vahetada kvalifitseeritud tehniku või teenindusettevõtte poolt. Vastasel juhul võite saada elektrilöögi või kehavigastuse.

Ettevaatusabinõud paigaldamisel

ETTEVAATUST!

- Paigaldage külmiik tasasele pinnale ning jätke selle ümber piisavalt ruumi.
 - Kui külmiik pole tasakaalus, võib jahutamistõhusus ja kasutusiga väheneda.
- Pärast paigaldamist ja sisselülitamist laske seadmel enne toiduainete lisamist kaks kuni kolm tundi seista.
- Soovitame tungivalt, et külmiiku paigaldaks kvalifitseeritud tehnik või teenindusettevõtte.
 - Selle nõuande mittejärgimine võib põhjustada elektrilöögi, tulekahju, plahvatuse, toote häireid või kehavigastusi.

Olulised nõuanded kasutamiseks

HOIATUS

- Ärge sisestage toitejuhet seinakontakti märgade kätega.
 - Selle tagajärjeks võib olla elektrilöök.
- Ärge hoidke külmiku peal esemeid.
 - Ukse sulgemisel või avamisel võivad need esemed kukkuda ning põhjustada kehavigastusi ja/või materiaalselt kahju.
- Ärge pange käsi, jalgu või metallist esemeid (näiteks söögipulkasid jne) külmiku alla või taha.
 - See võib põhjustada elektrilöögi või kehavigastusi.
 - Teravad servad võivad kehavigastusi põhjustada.
- Ärge puudutage märgade kätega sügavkülmiku siseseinu või sügavkülmikus hoitavaid tooteid.
 - See võib põhjustada külmakahjustusi.
- Ärge asetage külmikule veega täidetud esemeid.
 - Nende ümberminemise korral võib tekkida tulekahju või elektrilöögi oht.
- Ärge hoidke lenduvaid või tuleohtlikke esemeid või aineid (benseeni, vedeldit, propaani, alkoholi, eetrit, vedelat propaani ja muid selliseid aineid) külmikus.
 - See külmik on mõeldud ainult toiduainetele.
 - See võib põhjustada tulekahju või plahvatuse.
- Lastel peab olema järelevaataja, kes tagab, et seadmega ei mängita.
 - Hoidke näpud kõikvõimalikest vahedest väljas. Uste ja ruumi vahelised vahekaugused on jäetud meelega väikesteks. Olge laste läheduses uste avamisel ettevaatlik.
- Ärge pange oma või laste sõrmi uste vahele.
 - Hoidke sõrmed vasakust ja paremast uksevahest eemal. Olge uste avamisel ettevaatlik, kui sõrmed on uste vahel.
- Ärge lubage lastel ukse või ukse korvide küljes rippuda. Nad võivad saada tõsiseid vigastusi.
- Ärge laske lastel külmikusse siseneda. Nad võivad sinna kinni jääda.
- Ärge pange oma käsi seadme all olevasse tühimikku.
 - Teravad servad võivad kehavigastusi põhjustada.
- Ärge hoidke külmikus farmaatsiatooteid, teaduslikke materjale või muid temperatuuri suhtes tundlikke tooteid.
 - Tooteid, mis vajavad täpset temperatuurirežiimi, ei tohiks külmikus hoida.
- Kui tunnete ravimite või suitsu lõhna, eemaldage toitejuhe pistikupesast ning võtke ühendust Samsung Electronicsi teeninduskeskusega.
- Kui külmikus on tolmu või vett, eemaldage toitejuhe pistikupesast ning võtke ühendust Samsung Electronicsi teeninduskeskusega.
 - Vastasel juhul esineb tulekahju oht.
- Ärge lubage lastel sahtlile astuda.
 - Sahtel võib puruneda ning lapsed võivad libastuda.
- Ärge jätke järelvalveta külmiku uksi lahti ega lubage lastel külmikusse siseneda.
- Ärge laske väikelastel või lastel külmiku sahtlisse pugeda.
 - Ukse sulgemisel võib see põhjustada lämbumissurma või kehavigastusi.
- Ärge pange külmikusse liiga palju toitu.
 - Ukse avamisel võib mõni ese välja kukkuda ning tekitada kehavigastusi või materiaalselt kahju.
- Ärge pihustage külmiku pinnale lenduvaid materjale nagu putukamürke.
 - Esiteks, need on inimestele kahjulikud, ja teiseks, need võivad põhjustada elektrilöögi, tulekahju või külmiku rikkeid.

-
- Ärge kasutage või pange temperatuuri suhtes tundlikke aineid nagu tuleohtlikke spreisid, tuleohtlikke esemeid, kuiva jääd, ravimeid või kemikaale külmikusse või selle lähedusse.
 - Ärge kasutage külmiku sisemuse kuivatamiseks fööni. Ärge asetage halva lõhna eemaldamiseks külmikusse süüdatud küünalt.
 - See võib põhjustada elektrilöögi või tulekahju.
 - Ärge seiske seadme peal või asetage sinna esemeid (nt pesu, süüdatud küünlad, süüdatud sigaretid, nõud, kemikaalid, metallesemed jne). See võib põhjustada elektrilöögi, tulekahju, toote häireid või kehavigastusi. Ärge asetage seadmele veega täidetud esemeid.
 - Nende ümberminemise korral võib tekkida tulekahju või elektrilöögi oht.
 - Ärge kunagi vaadake UV LED-lampi pika perioodi vältel.
 - Selle tulemus võib olla ultraviolettkiirtest tingitud silmade väsimus.
 - Ärge pange riulit tagurpidi. Sellisel juhul riuli piiraja ei tööta.
 - See võib põhjustada kehavigastusi, kuna klaasriulid võivad kukkuda.
 - Kui avastate lekke, siis vältige lahtisi leeke või muid süttimist tekitada võivaid tegureid ning õhutage seadme asukoharuumi mitme minuti vältel.
 - Külmikut ega toitejuhet ei tohi puudutada.
 - Ärge kasutage ventileerimiseks tiivikut.
 - Sæde võib põhjustada plahvatuse või tulekahju.
 - Pudelid tuleks nende väljakukkumise vältimiseks paigutada tihedalt üksteise kõrvale.
 - See külmik on mõeldud ainult toidu säilitamiseks koduses keskkonnas.
 - Ärge üritage külmikut ise parandada, lahti võtta või täiustada.
 - Volitamata modifitseerimine võib põhjustada ohutusprobleeme. Volitamata modifitseerimise parandamiseks esitame arve osade ja tehtud töö eest.
 - Ärge kasutage muid kaitsmeid (näiteks vasest, terastraadist jne) peale standardkaitsete.
 - Kui külmik vajab parandamist või uuesti paigaldamist, võtke ühendust lähima teeninduskeskusega.
 - Selle nõuande mittejärgimine võib põhjustada elektrilöögi, tulekahju, toote häireid või kehavigastusi.
 - Kui külmikust tuleb põlemislõhna või suitsu, eemaldage külmiku pistik koheselt pistikupesast ning võtke ühendust Samsung Electronicsi teeninduskeskusega.
 - Vastasel juhul võib esineda elektrilöögi või tulekahju oht.
 - Tõmmake toitejuhe pistikupesast välja enne külmiku siselampide vahetamist.
 - Vastasel juhul esineb elektrilöögi oht.
 - Kui teil on raskusi mitte-LED-lambi vahetamisega, võtke ühendust Samsungi teeninduskeskusega.
 - Ühendage pistik kindlalt seinakontakti.
 - Ärge kasutage vigastatud toitejuhet või lahtist seinakontakti.
 - See võib põhjustada elektrilöögi või tulekahju.

Ohutusteave

Ettevaatusabinõud kasutamisel

ETTEVAATUST!

- Ärge külmutage sulatatud toitu uuesti.
 - Külmutatud ja sulatatud toidul tekivad kahjulikud bakterid kiiremini kui värskel toidul.
 - Teine sulatamine lagundab veelgi rohkem rakke, leotades niiskust välja ja muutes toote terviklikkust.
- Ärge sulatage liha toatemperatuuril.
 - Ohutus sõltub sellest, kas toorainet käsitseti õigesti.
- Ärge asetage klaasi või pudeleid või karboniseeritud jookke sügavkülmikusse.
 - Mahuti võib külmuda ja puruneda, see võib põhjustada vigastusi.
- Kasutage ainult külmikuga kaasas olevat jäävalmistajat.
- Toote parima töö tagamiseks:
 - ärge asetage toitu liiga lähedale õhuavadele külmiku tagaosas, kuna see võib takistada õhu vaba liikumist külmikus;
 - pakendage toit korralikult või pange see enne külmikusse asetamist õhukindlatesse karpidesse;
 - palun jälgige külmutatud toodete maksimaalset säilitusaega.
 - Kui olete eemal vähem kui kolm nädalat, pole külmikut vaja vooluvõrgust lahti ühendada. Kui lagi lahkute kauemaks kui kolmeks nädalaks, võtke välja kogu toit ja jääkorvist jää, ühendage külmik vooluvõrgust lahti, sulgege veeventiil, pühkige liigne niiskus siseintelt ning jätke ukсед lahti, et vältida lõhnade ja hallituse teket.
- Garantiiteenus ja modifikatsioonid.
 - Kolmandate isikute tehtud antud seadmele muudatused või modifikatsioonid ei ole kaetud Samsungi garantiiteenusega, samuti ei ole Samsung vastutav ohutusega seotud probleemide eest, mis tulenevad kolmandate isikute tehtud modifikatsioonidest.
- Ärge blokeerige külmiku õhuavasid.
 - Kui õhuavad on blokeeritud (eriti plastikkotiga), võib külmik üle jahutada.
- Pühkige külmiku seest ära üleliigne niiskus ning jätke ukсед lahti.
 - Vastasel juhul võib külmikusse tekkida halb lõhn ja hallitus.
- Kui ühendate külmiku vooluvõrgust lahti, peaksite enne selle uuesti vooluvõrku ühendamist vähemalt viis minutit ootama.
- Kui vesi on sattunud külmikusse, eemaldage toitejuhe pistikupesast ning võtke ühendust Samsung Electronicsi teeninduskeskusega.
- Ärge avaldage mis tahes klaasi pinnale tugevat survet või liigset jõudu.
 - Purunenud klaas võib põhjustada kehavigastusi ja/või varalist kahju.
- Olge ettevaatlik, et teie sõrmed ei jääks elementide vahele.
- Kui külmik ujutatakse üle, võtke ühendust lähima teeninduskeskusega.
 - Vastasel juhul eksisteerib tulekahju või elektrilöögi oht.
- Ärge hoidke taimeõli külmkapi ukseahthites. Õli võib tahkuda, mistõttu selle maitse võib muutuda vastikuks ja seda võib olla keeruline kasutada. Lisaks võib avatud anum lekkida ja lekkinud õli võib tekitada ukseahthisse pragusid. Pärast õlianuma avamist on soovitatav hoida seda jahedas ja varjulises kohas, nt kapis või sahvris.
 - Taimeõli näited: oliiviõli, maisiõli, viinamarjaseemneõli jne.

Ettevaatusabinõud puhastamisel



ETTEVAATUST!

- Ärge pihustage vett otse külmiku sise- või välispinnale.
 - Tulekahju või elektrilöögi oht.
- Ärge kasutage külmiku sisemuse kuivatamiseks fooni.
- Ärge asetage külmikusse süüdatud küünalt halva lõhna eemaldamiseks.
 - See võib põhjustada elektrilöögi või tulekahju.
- Ärge pihustage puhastusvahendeid otse ekraanipaneelile.
 - Ekraanil olevad trükitud tähed võivad maha kuluda.
- Kui seadmesse on sattunud mis tahes võõraine, nt vesi, eemaldage pistik pistikupesast ning võtke ühendust lähima teeninduskeskusega.
 - Vastasel juhul võib tagajärjeks olla elektrilöök või tulekahju.
- Kasutage toitepistiku harudelt mis tahes võõrkehade või tolmu eemaldamiseks puhast ja kuiva lappi. Ärge kasutage pistiku puhastamiseks märga või niisket lappi.
 - Vastasel juhul esineb tulekahju või elektrilöögi oht.
- Ärge puhastage seadet, pihustades sellele vett.
- Ärge kasutage puhastamiseks benseeni, vedeldit, Cloroxit ega kloriide.
 - Need võivad kahjustada seadme pinda ning põhjustada tulekahju.
- Enne seadme puhastamist või hooldamist eemaldage see pistikupesast.
 - Vastasel juhul võib tagajärjeks olla elektrilöök või tulekahju.
- Kasutage külmiku puhastamiseks puhast käsna või pehmet lappi ning lahja puhastusvahendi ja sooja vee lahust.
- Ärge kasutage välispindadel (uksed ja korpus), plastosadel ega ukse- või sisemistel tihenditel abrasiivseid ega tugevatoimelisi puhastusvahendeid, nagu aknapuhastusvahendid, küürimisvahendid, kergsüttivad vedelikud, soolhapped, puhastusvahad, kontsentreeritud puhastusvahendid, valgendid või naftasaadusi sisaldavad puhastusvahendid.
 - Need võivad tekitada materjalile kriimustusi või kahjustada seda.
- Ärge puhastage klaasriiuleid ega -katteid sooja veega, kui need on külmad. Klaasriiulid ja -katted võivad puruneda, kui need puutuvad kokku järskude temperatuurimuutustega või lähevad millegi vastu või kukuvad maha.


Ohutusteave

Olulised nõuanded kõrvaldamiseks

HOIATUS

- Kõrvaldage selle külmiku pakkematerjal keskkonnasõbralikul viisil.
- Veenduge enne külmiku kasutusest kõrvaldamist, et ükski külmiku tagaküljel olevatest torudest ei oleks vigastatud.
- Selle külmiku kasutusest kõrvaldamisel eemaldage ukсед/uksetihendid ning ukse sulgurid, et vältida väikelaste või loomade sügavkülmikusse lõksu jäämist. Lastel peab olema järelevaataja, kes tagab, et seadmega ei mängita. Külmikusse lõksu jäämisel võib laps saada kehavigastusi või surnuks lämbuda.
 - Külmikusse lõksu jäämisel võib laps saada kehavigastusi ja surnuks lämbuda.
- Isolatsioonis kasutatakse tsüklopentaani. Isolatsioonimaterjal sisalduvad gaasid tuleb utiliseerida erimeetodiga. Lisateabe saamiseks külmiku keskkonnasõbraliku utiliseerimise kohta võtke ühendust vastava asutusega.
- Hoidke pakkematerjal laste käeulatuses väljas, kuna pakend võib osutada lastele ohtlikuks.
 - Lapsed võivad koti pähe tõmbamise tagajärjel lämbuda.

Täiendavad nõuanded õigesti kasutamiseks

- Elektrikatkestuse korral helistage oma elekriteenuse pakkujale ja küsige, kui kaua katkestus kestab.
 - Enamik voolukatkestusi, mis parandatakse tunni või kahe jooksul, ei mõjuta teie külmikus valitsevat temperatuuri. Peaksite siiski voolukatkestuse ajal võimaluse korral vältima külmiku uste avamist.
 - Kui voolukatkestus kestab üle 24 tunni, eemaldage ning visake ära sügavkülmutatud toit.
 - Külmik ei pruugi ühtlaselt töötada (külmutatud sisu võib üles sulada või temperatuur võib külmutatud toiduainete kambris liiga kõrgeks tõusta), kui see on pikemat aega seadmele ette nähtud temperatuurivahemikust külmemas keskkonnas.
 - Teatud toiduainete külmutamine võib nende omaduste tõttu säilitamist halvasti mõjutada.
 - Külmik on jäätumisvaba ja seega puudub vajadus külmiku käsitsi sulatamiseks. See teostatakse automaatselt.
 - Temperatuuri tõus sulatamise ajal vastab ISO nõuetele. Kui soovite ennetada külmutatud toidu temperatuuri tõusu seadme sulatamisel, mähkige külmutatud toit mitme ajalehekihhi sisse.
 - Ärge sügavkülmutage uuesti täielikult sulanud toiduaineid.
 - Kahe tarniga sektsiooni(de)s või kahe tarniga märgistatud kambri(te)s () on temperatuur veidi kõrgem sügavkülmiku teistest kambristest.
- Kahetärnilis(t)e osa(de) või kambri(te) asukoht (asukohad) sõltub (sõltuvad) tootest, seega vt tarnitud osade juhiseid ja/või tingimusi.

Juhised elektri- ja elektroonikaseadmete jäätmete kohta



Õige viis toote kasutuselt kõrvaldamiseks (elektriliste ja elektrooniliste seadmete jäätmed)

(Kehtib riikides, kus jäätmed kogutakse sorteeritult)

Selline tähistus tootel või selle tarvikutel või dokumentidel näitab, et toodet ega selle elektroonilisi tarvikuid (nt laadija, peakomplekt, USB-kaabel) ei tohi kasutusaja lõppemisel käidelda koos muude olmejäätmetega. Selleks et vältida jäätmete kontrollimatu käitlemisega seotud võimaliku kahju tekitamist keskkonnale või inimeste tervisele ning edendada materiaalsete vahendite säästvat taaskasutust, eraldage need esemed muudest jäätmetest ja suunake need vastutustundlikult taasinglusse.

Kodukasutajad saavad teavet nende esemete keskkonnaohutu taaskasutamise kohta kas toote müüjalt või keskkonnaametist.

Firmad peaksid võtma ühendust tarnijaga ning kontrollima ostulepingu tingimusi ja sätteid. Toodet ega selle elektroonilisi tarvikuid ei tohi panna muude hävitamiseks mõeldud kaubandusjäätmete hulka.

Teavet Samsungi keskkonnanohu ja tootega seotud kohustuste kohta (nt REACH, WEEE, patareid) leiate meie jätkusuutlikkuse veebilehelt www.samsung.com

(Ainult Euroopa riikides ja Ühendkuningriigis müüdavate toodete puhul.)

Paigaldamine

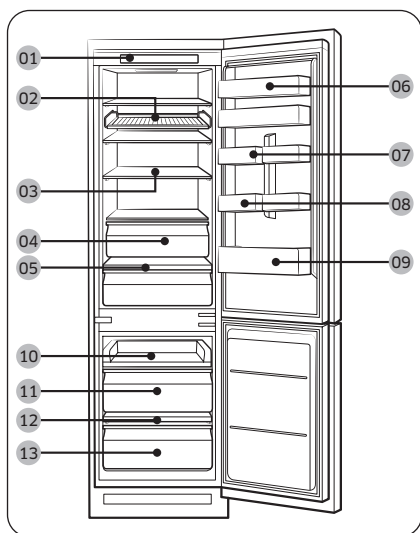
Enne külmiku kasutamist järgige toodud juhiseid hoolikalt, et tagada selle nõuetekohane paigaldamine ja vältida õnnetusjuhtumeid.

⚠ HOIATUS

- Kasutage külmikut ainult sihtotstarbeliselt ja selles kasutusjuhendis kirjeldatud viisil.
- Mis tahes hooldust peab teostama kvalifitseeritud tehnik.
- Kõrvaldage toote pakkematerjal kohalike eeskirjade järgi.
- Elektrilöögi vältimiseks ühendage külmik enne hooldamist või osade vahetamist vooluvõrgust lahti.

Külmiku ülevaade

Külmiku tegelik välimurus ja elementide nimekiri võivad erineda sõltuvalt mudelist ja riigist.



- 01 Juhtpaneel
- 02 Veiniriiul*
- 03 Külmikuriiul*
- 04 Külmikusahtel*
- 05 Kõogiviljariiul*
- 06 Ülemine ukse sahtel*
- 07 Mitmeotstarbeline ukse sahtel
- 08 Munarest *
- 09 Külmiku ukse sahtel
- 10 Liugriiul
- 11 Sügavkülmiku keskmine sahtel
- 12 Sügavkülmiku riikul*
- 13 Sügavkülmiku alumine sahtel

* ainult teatud mudelitel

📖 MÄRKUS

- Parima energiatõhususe saavutamiseks veenduge, et kõik riivid, sahtlid ja korvid oleks nende algetel kohtadel.
- Ainult sügavkülmiku riiviliga mudelitel:
 - suurte toidukoguste kiiresti külmutamiseks kasutage sügavkülmikut, eemaldades esmalt sügavkülmiku alumise sahtli.
 - Lisaruumi saamiseks võite eemaldada liugriiuli (10) ja kaks sügavkülmiku sahtlit (11, 13) selle all, kuid jätke sügavkülmiku alumise sahtli peal olev sügavkülmiku riikul alles. Need ei mõjuta seadme soojus- ega mehaanilisi omadusi. Märgitud sügavkülmutatud toidu sektsiooni mahutavus on arvutatud tingimustel, kus riul ja sügavkülmiku sahtlid on eemaldatud.

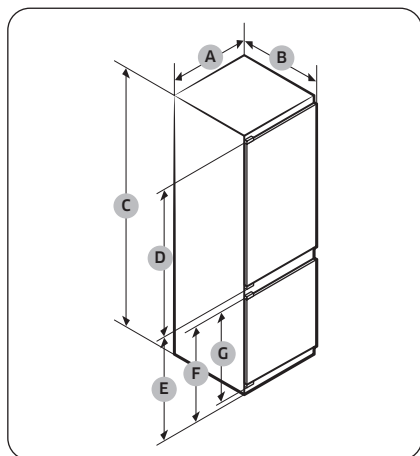
Üksikasjalikud paigaldusjuhised

ETAPP 1 Koha valimine

Paigalduskoha nõuded

- Tugev, tasane pind ilma vaiba või põrandakatteta, mis võib ventilatsiooni takistada.
- Asub otsesest päikesevalgusest eemal.
- Piisavalt ruumi ukse avamiseks ja sulgemiseks.
- Asub soojusallikast eemal.
- Piisavalt ruumi hooldus- ja parandustöödeks.

Toote mõõtmed

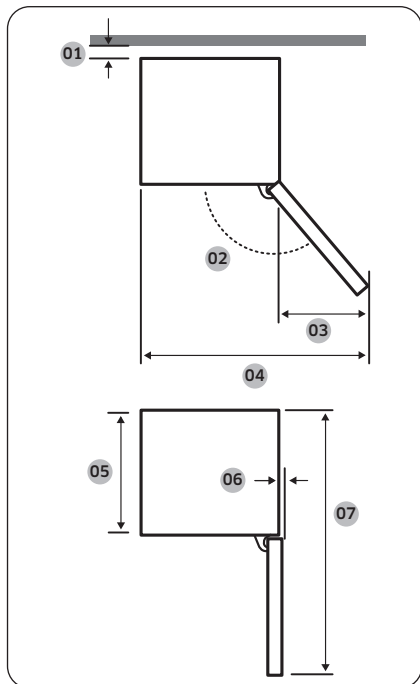


	BRB***26*	BRB***30*
A	540±2	540±2
B	550±2 (uksega)	550±2 (uksega)
C	1775±2	1935±2
D	987	1147
E	735	735
F	671	671
G	621	621

(ühik: mm)

Paigaldamine

Toote üldmõõtmed



Model	BRB*****SO LIIKUV	BRB*****FO FIKSEERITUD
01 *	10 (min) / 30 (soovitatud)	
02	95° (soovitatud)	115° (soovitatud)
03	218	180
04	758	700
05	510	510
06	1	5
07	1055	1055

* 01: kapist toote tagaküljeni.

(ühik: mm)

MÄRKUS

- Märgitud energiatarve põhineb tingimustel, kus kapi ja toote tagaküljel on 10 mm vahe. Toode töötab korralikult isegi alla 10 mm vahe korral, kuid see suurendab veidi energiatarvet.
- Soovitame kasutada kappi paksusega 18 mm, mille hingede paksus on alla 20 mm.

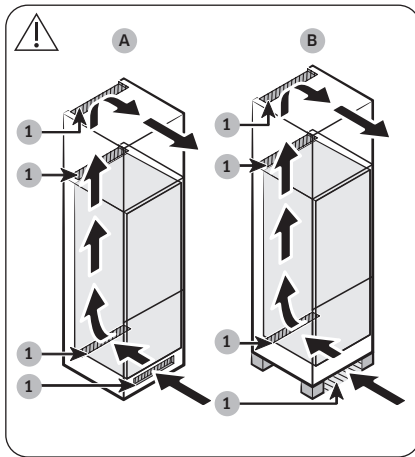
MÄRKUS

- Ülalolevas tabelis toodud mõõtmed võivad olenevalt mõõtmisviisist erineda.
- Sisseehitatud paigalduse korral vt paigaldusjuhendit.

Kapi ventilatsioonisüsteem

Nagu joonisel näidatud, ringleb külmikusse sisenev õhk mööda kapi ventilatsioonikanalit (vt noolte suunda). Kabil peab olema vähemalt 200 cm^2 (l x k: $500 \times 40 \text{ mm}$) ruumi nii õhu sissevõtu- kui ka väljalaskeava jaoks. Lisaks peab kabil olema tagumine ventilator, millel on vähemalt 200 cm^2 (l x k: $500 \times 40 \text{ mm}$) vaba ruumi kapi taga alaosas.

Õhu sissevõtuava

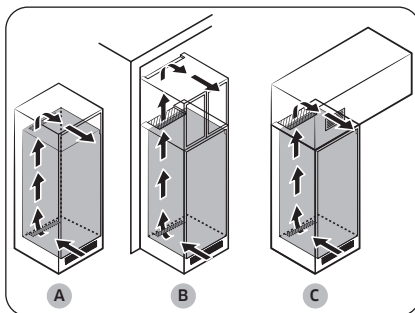


1	200 cm^2
---	--------------------

Õhu sissevõtuava peab asuma olenevalt kapi tüübist ühes näidetes toodud või sarnases kohas.

- A. Kapis olev ventilatsiooniava.
- B. Jalgadega kapp.

Õhu väljalaskeava



Õhu väljalaskeava peab asuma olenevalt kapi tüübist ühes näidetes toodud või sarnases kohas.

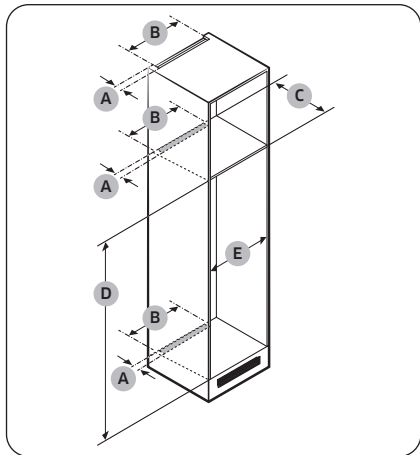
- A. Kohe külmiku kohal koos valikulise ventilatsioonivõrega.
- B. Kapi lae lähedal.
- C. Külmiku kohal koos eraldi sisseehitatud ventilatoriga.

⚠ ETTEVAATUST!

Olenemata kapi disainist ei tohi ükski paigaldis ventilatsioonisüsteemi blokeerida.

Paigaldamine

Kapi mõõtmed



⚠ ETTEVAATUST!

Kui kabil on uks, siis veenduge selle kaldu vajumise või eest ära kukkumise vältimiseks, et see pole raske.

Kapiuks	Paksus (mm)	Kaal (mm)
Külmiku pool	Min 16	Max 18
Sügavkülmiku pool	Max 19	Max 12

Kõik toote rikked, mis on tingitud alljärgnevast, ei kuulu garantii alla.

1. Valed paigaldustingimused või vale kabi suurus.
2. Defektne kapp.
3. Paigaldaja või kasutaja tehtud vead.

Liikumisruum

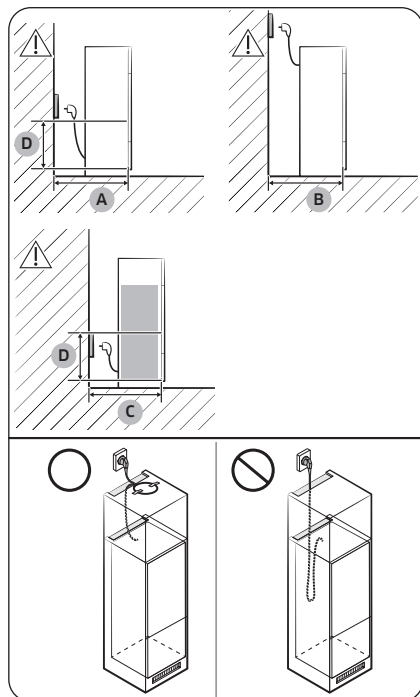
Vt allpool toodud pilte ja tabelit paigaldamiseks vajaliku ruumi jaoks.

Mudel	A (mm)	B (mm)	C (mm)	D (mm)	E (mm)	Märkus
BRB***26**S0 LIIKUV	Min	40	500	560	1778	560
	Soovitav			580	1780	562
	Max			-	1782	568
BRB***26**F0 FIKSEERITUD	Min	40	500	560	1778	560
	Soovitav			580	1780	562
	Max			-	1782	568
BRB***30**S0 LIIKUV	Min	40	500	560	1938	560
	Soovitav			580	1940	562
	Max			-	1942	568
BRB***30**F0 FIKSEERITUD	Min	40	500	560	1938	560
	Soovitav			580	1940	562
	Max			-	1942	568

📄 MÄRKUS

- Kui kabi laius ületab 568 mm, võib tihend (külmiku ja kabi vahel) tulla lahti.
- Kui kapp on kõrgem kui maksimaalne mõõt (1782 mm), peate kasutama vahe kinnitamiseks muid viimistlusmaterjale.

Pistikupesa asukohta ja vajaliku ruumi arvestamine



A	Min 590
B	Min 560
C	Min 580
D	240

(ühik: mm)

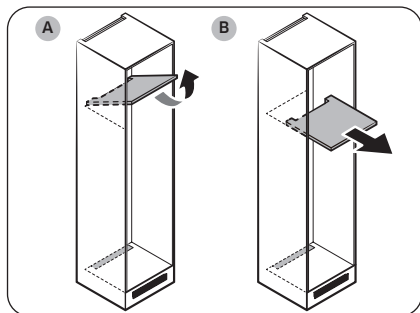
MÄRKUS

Kui paigaldate külmiku 560 mm sügavusega kappi, siis veenduge, et toitekaabel oleks paigutatud külmiku küljele, enne kui kaabli pistikupessa ühendate. Kui toitekaabel asub külmiku taga, võib see vähendada energiatõhusust.

Paigaldamine

Kapi tüüp

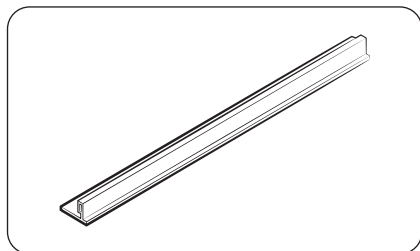
Soovitav on kasutada ühte järgmistest kapi tüüpidest.



MÄRKUS

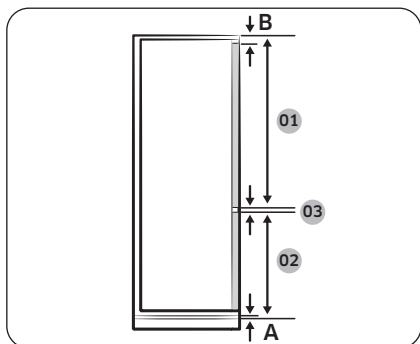
Kui kasutate ühte neist kapi tüüpidest, ei pea te defektse peamise trükkplaadi hooldamiseks põhiseadet kapist eemaldama. Kui kasutate muud tüüpi kappi, peate enne hooldust põhiseadme kapist eemaldama.

- A. Ülesklapitav
- B. Väljaliikuv



MÄRKUS

- Mittesoovitatud suurusega kapi kasutamisel võib külmiku ja kapi vahel olev tihend pärast külmiku kappi paigaldamist lahti tulla.



MÄRKUS

Kapi, mille jaoks on vaja 3 mm vahet (03), paigaldamiseks vt allpool kapi viitetabelit.

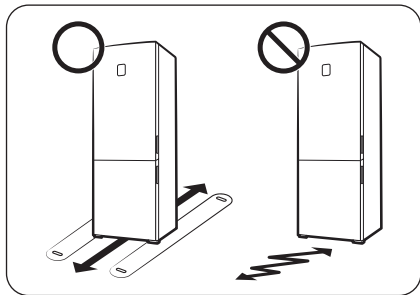
Mudel	BRB***26**S0 LIIKUV	BRB***26**FO FIKSEERITUD
01	Min 1041 + B Max 1102 + B	Min 1063 + B Max 1076 + B
02	Min 670 + A Max 731 + A	Min 696 + A Max 709 + A
03	3 mm (külmiiku ja sügavkülmiiku ukse vahe)	

Mudel	BRB***30**S0 LIIKUV	BRB***30**FO FIKSEERITUD
01	Min 1204 + B Max 1262 + B	Min 1223 + B Max 1236 + B
02	Min 670 + A Max 731 + A	Min 696 + A Max 709 + A
03	3 mm (külmiiku ja sügavkülmiiku ukse vahe)	

- A. Esipaneeli alumine serv ventilatsioonitava kohal
- B. esipaneeli etteulatuv osa

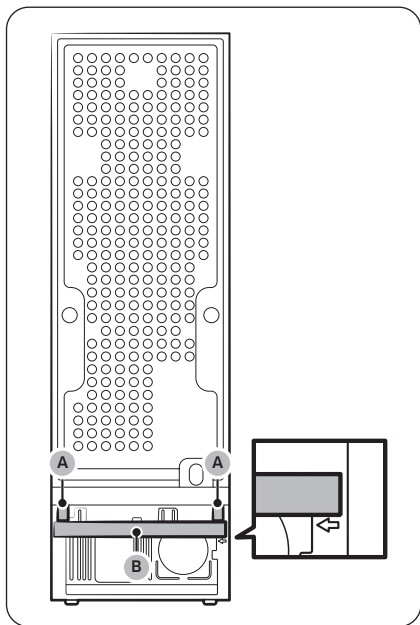
Paigaldamine

ETAPP 2 Põrand



- Põrand, millele külmik paigaldatakse, peab kandma täiesti täis külmikut.
- Põranda kaitsmiseks pange külmiku iga jala alla suur papitükk.
- Kui külmik on lõplikus asendis, ärge liigutage seda, kui põranda kaitsmine pole just vajalik. Vajaduse korral kasutage liikumisteel paksu paberit või kangatükki, näiteks vana vaipa.

ETAPP 3 Vahemaad (ainult teatud mudelitel)



Kinnitage komplektis olevad vahendid (A) ja käsn (B) joonisel näidatud viisil, et saavutada optimaalne energiakasutus.

⚠ ETTEVAATUST!

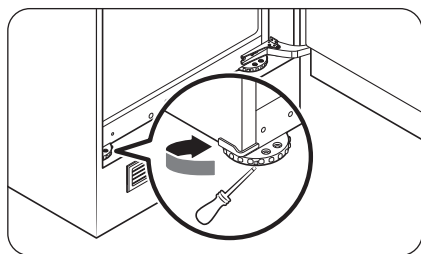
Kui külmik ei ole kapi ääres, võite vahendid löigata, et külmik oleks kapi ääres, kui optimaalset energiakasutust ei saa tagada.

ETAPP 4 Reguleerimisjalgade reguleerimine

⚠ ETTEVAATUST!

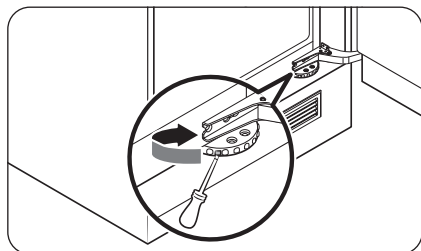
- Külmik tuleb loodida tasasel ja tugeval põrandal. Selle nõude eiramine võib põhjustada kahjustusi külmikule või kehavigastusi.
- Loodimiseks peab külmik olema tühi. Veenduge, et külmikus ei oleks toitu.

Külmiku saab loodi seada eesmistest jalgadest abil, millel on kõrguse reguleerimiseks spetsiaalne kruvi (regulaator). Kasutage reguleerimiseks lamepeakruvikeerajat.



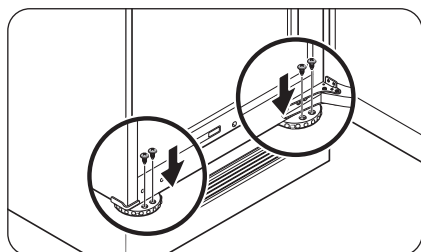
Vasaku poole kõrguse reguleerimine

Sisestage lamepeakruvikeeraja vasakpoolse esijala regulaatorisse. Tõstmiseks keerake regulaatorit päripäeva, langetamiseks vastupäeva.



Parema poole kõrguse reguleerimine

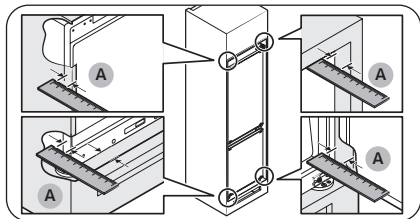
Sisestage lamepeakruvikeeraja parempoolse esijala regulaatorisse. Tõstmiseks keerake regulaatorit päripäeva, langetamiseks vastupäeva.



📖 MÄRKUS

Jätke külmiku ja kapi või süvendi vahele kindlasti 41 mm vahe (A: nii liikuva hinge kui ka fikseeritud hinge puhul). Seejärel kinnitage eesmistest jalad kruvidega.

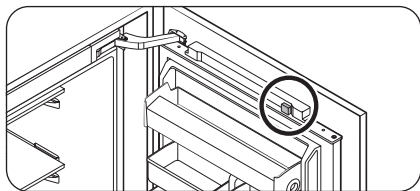
Paigaldamine



ETAPP 5 Algsed seadistused

Järgmiste etappide sooritamise järel peaks külmik olema täielikult kasutusvalmis.

1. Eemaldage igalt riiulinurgalt polüetüleenvahust detail, mis on mõeldud külmiku kaitsmiseks transportimise ajal.
2. Avage uks ning kontrollige, kas lamp hakkab põlema.



3. Eemaldage ukse ülaosas asuvalt magnetilt PE-vaht.

4. Määrake kõige külmem temperatuur ja oodake umbes üks tund. Siis on sügavkülmikus külm temperatuur ja mootor töötab sujuvalt.
5. Oodake kuni külmikus saavutatakse määratud temperatuur. Nüüd on külmik kasutamiseks valmis.

MÄRKUS

Külmiku sisselülitumisel kõlab helisignaali. Helisignaali väljalülitamiseks vajutage nuppu **Freezer** (Sügavkülmik) või **Fridge** (Külmik).

ETAPP 6 Temperatuurialarm (ainult teatavatel mudelitel)

Tüüp 1

- Kui sügavkülmik on liiga soe, hakkab külmiku temperatuurikuval vilkuma „-“ ja kõlab alarm. See võib juhtuda, kui sügavkülmik on pärast elektrikatkestust liiga soojaks muutunud.
- Kui see juhtub, vajutage nuppu **Freezer (Sügavkülmik)** või **Fridge (Külmik)**. Olenevalt kumb soojem temperatuur kuvatakse 5 sekundiks. Seejärel kuvatakse tegelik temperatuur. Alarmi inaktiveerimiseks vajutage nuppu **Door Alarm (Uksealarm)**.

Tüüp 2

- Kui sügavkülmik on liiga soe, hakkab külmiku temperatuurikuva vilkuma ja kõlab alarm. See võib juhtuda, kui sügavkülmik on pärast elektrikatkestust liiga soojaks muutunud. Alarmi inaktiveerimiseks vajutage nuppu **Freezer (Sügavkülmik)** või **Fridge (Külmik)**.

ETAPP 7 Viimane kontroll

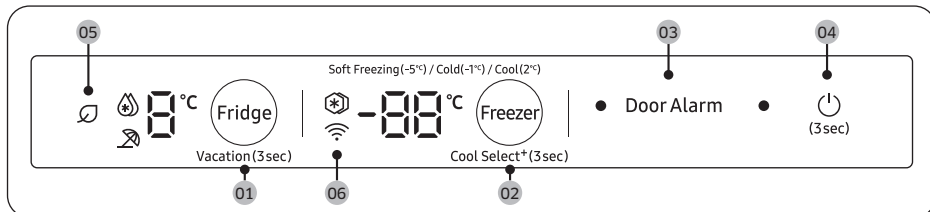
Kui paigaldamine on lõppenud, veenduge, et:

- külmik oleks ühendatud toitevõrku ning nõuetekohaselt maandatud;
- külmik oleks paigaldatud tasasele pinnale ning asuks seinast või kapist mõistlikul kaugusel;
- külmik oleks loodis ega kõiguks;
- uks avaneks ja sulguks takistusteta, lamp süttiiks automaatselt ukse avamisel.

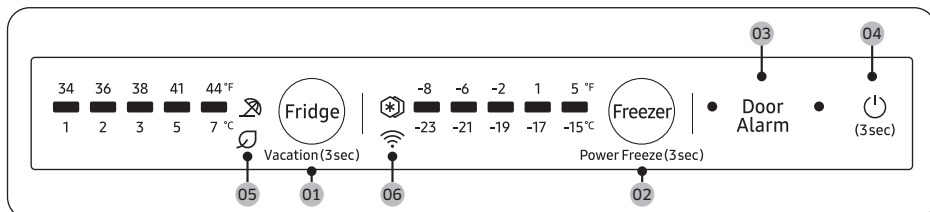
Kasutamine

Põhipaneel

TÜÜP 1



TÜÜP 2



01 Fridge (Külmik) / Vacation (Puhkus)

02 Freezer (Sügavkülmik) / Power Freeze (Kiirkülmutus) / Cool Select+ (Jahutuse valik+)

03 Door Alarm (Uksealarm)

04 ⏻ (Toide)

05 AI Energy Mode

06 Võrgühendus

* ainult teatud mudelitel

MÄRKUS





Ukse avamisel lülituvad kõik LED-märgutuled korraka sisse ja ukse sulgemisel lülituvad välja.

01 Külmik / Puhkus (3 s)

Fridge (Külmik)	<p>Külmiku temperatuuri reguleerimiseks vajutage nuppu Fridge (Külmik) vastava temperatuuri valimiseks.</p> <p>Saate muuta temperatuuri vahemikus 1 °C ja 7 °C (vaiketemperatuur: 3 °C).</p> <p>Power Cool (Kiirjahutus) (tüüp 1)</p> <p>Funktsioon Power Cool (Kiirjahutus) kiirendab jahutamisprotsessi maksimaalsele kiirusele. Külmik töötab kaks ja pool tundi täiskiirusel ning seejärel taastub eelnev temperatuur.</p> <ul style="list-style-type: none">• Funktsiooni Power Cool (Kiirjahutus) aktiveerimiseks valige temperatuur 1 °C ja seejärel vajutage nuppu Fridge (Külmik), et valida Power Cool (Kiirjahutus). Vastav näidik (🌡️) süttib ja külmik kiirendab jahutamisprotsessi.• Funktsiooni Power Cool (Kiirjahutus) inaktiveerimiseks vajutage uuesti nuppu Fridge (Külmik). Seejärel seatakse külmiku temperatuur tagasi väärtusele 7 °C. <p>📌 MÄRKUS</p> <p>Funktsiooni Power Cool (Kiirjahutus) kasutamine suurendab energiatarbimist. Lülitage see kindlasti välja ja taastage eelmine temperatuur, kui te ei soovi seda kasutada.</p>
Vacation (Puhkus)	<ul style="list-style-type: none">• Kui lähete puhkusele või ärireisile või teil pole vaja külmikut pikka aega kasutada, kasutage režiimi Vacation (Puhkus). Külmiku temperatuur on madalam kui 17 °C, ent sügavkülmik töötab edasi, nagu on eelnevalt määratud.• Funktsiooni Vacation (Puhkus) aktiveerimiseks või inaktiveerimiseks hoidke nuppu Fridge (Külmik) 3 sekundit all. <p>📌 MÄRKUS</p> <ul style="list-style-type: none">• Enne puhkuserežiimi kasutamist eemaldage külmikust kindlasti kõik toiduained.• Režiim Vacation (Puhkus) keelatakse, kui reguleerite temperatuuri.

Kasutamine

02 Sügavkülmik / Kiirkülmutus (3 s) / Jahutuse valik+ (3 s)

Freezer (Sügavkülmik)	<p>Nuppu Freezer (Sügavkülmik) saab kasutada sügavkülmiku temperatuuri määramiseks.</p> <p>Saadaolevad temperatuurid on vahemikus -15 °C kuni -23 °C (vaikimisi -19 °C).</p> <p> MÄRKUS</p> <p>Režiimis Cool Select+ (Jahutuse valik+) ei saa temperatuuri muuta.</p>
Power Freeze (Kiirkülmutus)	<p>Funktsioon Power Freeze (Kiirkülmutus) kiirendab külmutamisprotsessi maksimaalsele kiirusele. Sügavkülmik töötab täisvõimsusel 50 tundi ning seejärel taastub eelnev temperatuur. Suurte toiduainekoguste külmutamiseks aktiveerige funktsioon Power Freeze (Kiirkülmutus) vähemalt 20 tundi enne toiduainete asetamist sügavkülmikusse.</p> <p>Tüüp 1</p> <ul style="list-style-type: none">• Funktsiooni Power Freeze (Kiirkülmutus) aktiveerimiseks valige temperatuur -23 °C ja seejärel vajutage nuppu Freezer (Sügavkülmik), et valida Power Freeze (Kiirkülmutus). Vastav näidik  süttib ja külmik kiirendab külmutamisprotsessi.• Kui funktsiooni Power Freeze (Kiirkülmutus) protsess on lõppenud, kustub vastav näidik ja sügavkülmiku eelnev temperatuur taastub.• Funktsiooni Power Freeze (Kiirkülmutus) inaktiveerimiseks vajutage uuesti nuppu Freezer (Sügavkülmik). Sügavkülmiku eelnev temperatuur taastub. <p>Tüüp 2</p> <ul style="list-style-type: none">• Funktsiooni Power Freeze (Kiirkülmutus) aktiveerimiseks hoidke nuppu Freezer (Sügavkülmik) 3 sekundit all, et valida Power Freeze (Kiirkülmutus). Vastav näidik  süttib ja külmik kiirendab külmutamisprotsessi.• Funktsiooni Power Freeze (Kiirkülmutus) inaktiveerimiseks hoidke nuppu Freezer (Sügavkülmik) 3 sekundit all. Sügavkülmiku eelnev temperatuur taastub ja näidik kustub. <p> MÄRKUS</p> <p>Funktsiooni Power Freeze (Kiirkülmutus) kasutamine suurendab energiatarvet. Veenduge, et lülitaksite selle välja, et eelnev temperatuur taastuks, kui te ei soovi seda kasutada.</p>

<p>Cool Select+ (Jahutuse valik+) (Tüüp 1)</p>	<p>Iga kord, kui hoiate nuppu Cool Select+ (Jahutuse valik+) 3 sekundit all, vahetub töörežiim järgmises järjekorras. Freeze (Külmutus) → Soft Freezing (Kerge külmutus) (-5 °C) → Cold (Külm) (-1 °C) → Cool (Jahutus) (2 °C)</p> <p> ETTEVAATUST!</p> <ul style="list-style-type: none"> • Kui valite režiimi Freezer (Sügavkülmik) asemel režiimi Cool Select+ (Jahutuse valik+), võib säilitatavast toidust vedelikke lekkida. • Ärge säilitage liha või kala pikka aega režiimil Cool Select+ (Jahutuse valik+). Säilitatava toidu valede temperatuuriseadete tõttu võib toit külmuda või rikneda. • Kui külmiku toide taastub pärast pikaajalist väljalülitatud olekut, võidakse režiimi Cool Select+ (Jahutuse valik+) seaded tehase vaikeseadetele lähtestada. Kontrollige režiimi Cool Select+ (Jahutuse valik+) seadeid enne külmiku kasutamist.
--	--

03 Uksealarm


<p>Door Alarm (Uksealarm)</p>	<p>Saate määrata meeldetuletuseks alarmi. Kui uks on jäänud lahti kauemaks kui 2 minutit, kõlab alarm ja alarminäidik hakkab vilkuma. Saate alarmi sisse ja välja lülitada, vajutades nuppu Door Alarm (Uksealarm).</p>
-----------------------------------	--

04 (Toide)

Külmiku sisselülitamiseks hoidke nuppu  3 sekundit all.

Kui hoiate nuppu  uuesti 3 sekundit all, lülituvad külmik ja sügavkülmik ning lambid välja.

05 AI Energy Mode (ainult teatud mudelitel)

Ikoon  kuvatakse, kui AI Energy Mode töötab. Režiimi AI Energy Mode saate sisse või välja lülitada rakenduses SmartThings. (ainult teatud mudelitel)

Kasutamine

06 Võrguühendus (ainult teatud mudelitel)

Külmikut saate juhtida ja jälgida rakenduses SmartThings. Lisateavet leiate jaotisest „SmartThings (ainult teatud mudelitel)“.

MÄRKUS

Kui külmik ei ole rakendusega SmartThings ühendatud, vilgub teavitamiseks Wi-Fi (📶) ikoon. Kui näete, et Wi-Fi (📶) ikoon vilgub, soovitate ühendada külmiku rakendusega SmartThings.

Wi-Fi sisse- või väljalülitamine (ainult teatud mudelitel)

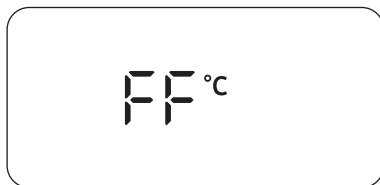
Tüüp 1

Wi-Fi sisse- või väljalülitamiseks puudutage ja hoidke nuppu **Fridge (Külmik)** all 10 sekundit. Ekraanil näete 5 sekundi jooksul Wi-Fi olekut (nagu on näidatud joonisel).

Wi-Fi on sees



Wi-Fi on väljas



Tüüp 2

Wi-Fi sisse- või väljalülitamiseks hoidke nuppu **Fridge (Külmik)** all 10 sekundit. Wi-Fi ikoon (📶) näitab Wi-Fi olekut, nagu on näidatud allpool.

- Wi-Fi on väljas: Wi-Fi ikoon (📶) vilgub 5 sekundit ja lülitub seejärel välja.
- Wi-Fi on sees: Wi-Fi ikoon (📶) vilgub 5 sekundit ja lülitub seejärel 5 sekundiks sisse.

MÄRKUS

- Wi-Fi sisse/välja funktsioonid lülituvad sisse, kui seadistate Wi-Fi külmiku ühendamiseks rakendusega SmartThings.
- Lisateavet leiate jaotisest „SmartThings (ainult teatud mudelitel)“.

SmartThings (ainult teatud mudelitel)

Paigaldamine

Külastage Google Play poodi, Galaxy Appsi või Apple App Store'i ja otsige rakendust SmartThings. Laadige Samsung Electronicsi pakutav rakendus SmartThings oma nutiseadmesse alla ja installige see.

MÄRKUS

- Rakendust SmartThings toetava tarkvara versiooni võidakse tootja operatsioonisüsteemi toe eeskirjade alusel muuta. Seoses rakendusega SmartThings või rakenduse toetatavate funktsioonidega võidakse ka olemasoleva operatsioonisüsteemi versiooni uute rakendusvärskenduste eeskirjad kasutus- või turvakaalutlustel peatada.
- Rakendust SmartThings võidakse parema kasutusmugavuse või jõudluse tagamiseks ilma ette teatamata muuta. Kuna mobiiltelefoni operatsioonisüsteemi versiooni värskendatakse iga aasta, värskendatakse ka rakendust SmartThings uusima operatsioonisüsteemi põhjal pidevalt. Kui teil on küsimusi seoses ülaltoodud teabega, võtke meiega ühendust aadressil st.service@samsung.com
- Soovitatud krüptimissüsteemid on WPA/TKIP ja WPA2/AES. Uuemaid ega ebastandardseid Wi-Fi autentimisprotokolle ei toetata.
- Juhtmeta võrke võib mõjutada ümbritsev juhtmeta side keskkond.
- Kui teie internetiteenuse pakkuja on registreerinud tuvastamiseks teie arvuti või modemi MAC-aadressi, ei pruugi Samsungi nutikülmik internetiga ühendust luua. Sellisel juhul pöörduge tehnilise abi saamiseks internetiteenuse pakkuja poole.
- Teie võrgusüsteemi tulemüüriseaded võivad takistada Samsungi nutikülmikul internetti pääsemist. Tehnilise abi saamiseks pöörduge internetiteenuse pakkuja poole. Süntomi püsimisel pöörduge Samsungi kohaliku hoolduskeskuse või jaemüüja poole.
- Juhtmeta pääsupunkti seadete konfigureerimiseks vaadake pääsupunkti (ruuter) kasutusjuhendit.
- Samsungi nutikülmikud toetavad 2,4 GHz Wi-Fi ühendust protokollidega IEEE 802.11 b/g/n ja Soft-AP. (Soovitatakse IEEE 802.11 n)
- Volitamata Wi-Fi-ruuteritel ei pruugi olla võimalik kohalduvate Samsungi nutikülmikutega ühendust luua.

Kasutamine

Samsungi konto

Rakenduse kasutamiseks peate registreerima Samsungi konto. Kui teil ei ole Samsungi kontot, järgige tasuta konto loomiseks rakenduses kuvatavaid suuniseid.

Alustamine

Lülitage ühendatav seade sisse, avage telefonis rakendus SmartThings ja seejärel järgige allolevaid juhiseid.

Kui ilmub hüpikteade, et leitud on uus seade, puudutage nuppu **ADD NOW (LISA KOHE)**.

Kui hüpikteadet ei ilmu, puudutage nuppu **+** ja valige ühendatav seade saadaolevate seadmete loendist.

Kui teie seadet pole saadaolevate seadmete loendis, puudutage valikut **Supported Devices (Toetatud seadmed)**, valige seadme tüüp (Refrigerator (Külmik)) ja valige seejärel konkreetne seadme mudel.

Järgige seadme seadistamiseks rakenduses olevaid juhiseid. Kui seadistamine on lõpule jõudnud, kuvatakse külmik ekraanil **Devices (Seadmed)** „kaardina“.


Sidusjuhtimine

Saate jälgida ja juhtida külmikut kodus ning liikvel olles.

- Puudutage rakenduse SmartThings juhtpaneelil külmiku ikooni või puudutage juhtpaneeli allosas ikooni **Devices (Seadmed)** ja seejärel puudutage külmikapi „kaarti“, et avada leht Refrigerator (Külmik).
- Kontrollige külmiku tööolekut või teateid ning siis vajaduse korral muutke suvandeid või seadeid.

MÄRKUS

Külmiku mõni suvand või seade ei pruugi kaugjuhtimiseks saadaval olla.

Kategooria	Üksus	Kirjeldus
Jälgimine	Külmiku temperatuur	Kuvab külmiku praeguse temperatuuriseade.
	Sügavkülmiku temperatuur	Kuvab sügavkülmiku praeguse temperatuuriseade.
Funktsioonid	Kiirjahutus (ainult teatavatel mudelitel)	Saate funktsiooni Kiirjahutus sisse või välja lülitada ja kontrollida praegusi seadeid.
	Kiirkülmutus	Saate funktsiooni Kiirkülmutus sisse või välja lülitada ja kontrollida praegusi seadeid.
	Külmiku temperatuur	Saate seada külmiku soovitud temperatuuri.
	Sügavkülmiku temperatuur	Saate seada sügavkülmiku soovitud temperatuuri.
Alarmid	Liiga kõrge temperatuur	See alarm käivitub, kui külmiku või sügavkülmiku temperatuur on liiga kõrge.
	Ukse avamine	See alarm käivitub, kui uks on lahti üle 2 minuti.
AI Energy Mode (ainult teatud mudelitel)		Režiimi AI Energy Mode saate sisse või välja lülitada rakenduse SmartThings menüüs Energia. Režiimi AI Energy Mode olekut saate vaadata rakendusest SmartThings. Mõnel mudelil ilmub põhipaneelile ikoon  , mis näitab, et AI Energy Mode töötab. (ainult teatud mudelitel) Režiimi AI Energy Mode sisselülitamine vähendab energiakulu, kuid võib vähendada ka jahutusjõudlust.

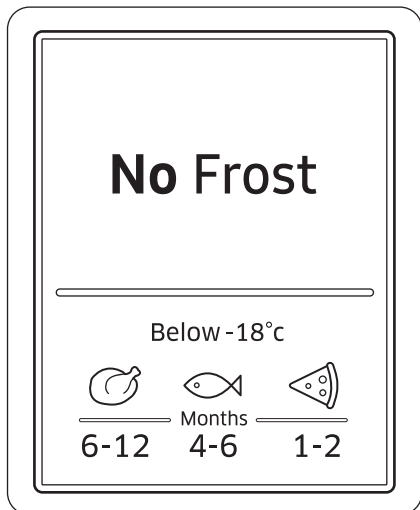
Turvavärskendused

Turvavärskendusi pakutakse teie seadme turvalisuse parandamiseks ja teie isikuandmete kaitsmiseks. Lisainfo saamiseks turvavärskenduste kohta külastage veebisaiti <https://security.samsungda.com>.

* Veebisait toetab ainult mõnesid keeli.

Kasutamine

Säilitusteave



Selle joonise alumises osas toodud numbrid näitavad säilitusteavet nende kohal olevate toiduainete kohta. Kala säilib näiteks 4-6 kuud.

Toidu külmutamine

1. Pakkige toit õhukindlalt, kasutades sobivat pakkematerjali.
2. Tihendage pakend.
3. Märgistage pakend sisu ja kuupäeva sildiga.

Pakkematerjalid

- Toidu pakendamiseks sobilikud materjalid on plastkile, polüetüleenist puhutud kile, alumiiniumfoolium ja külmutuskarbid.
- Toidu pakendamiseks ei sobi järgmised materjalid: pakkepaber, küpsetuspaber, tsellofaan, toiduainetele mõeldud prügikotid ja kasutatud ostukotid.

Tihendusmaterjalid

Kummipaekad, plastklambrid, nõör, külmakindel kleeplint vms materjal. Kotte ja polüetüleenist puhutud kilet saab tihendada kiletihendiga.

Külmutatud toidu säilitusaeg

Säilitusaeg erineb olenevalt toiduaine tüübist ja säilitustemperatuurist. Järgmised säilitusandmed põhinevad temperatuuril $-18\text{ }^{\circ}\text{C}$ ($0\text{ }^{\circ}\text{F}$).

- Värske linnuliha (terve kana), värske liha (lõigud, praetükid): kuni 12 kuud
- Kala (lahja kala, keedetud kala), värsked krevetid, karbid, kalmaarid: kuni 6 kuud
- Pitsa, vorstid: kuni 2 kuud

MÄRKUS

Lisateabe saamiseks külastage FDA veebisaiti (<http://www.fda.gov/>).

Sulatamine

Külmutatud toidu sulatamiseks on järgmised võimalused.

- Loomulikul teel toatemperatuuril
- Loomulikul teel külmikus
- Elektriahjus, küttega või kütteta
- Mikrolaineahjus

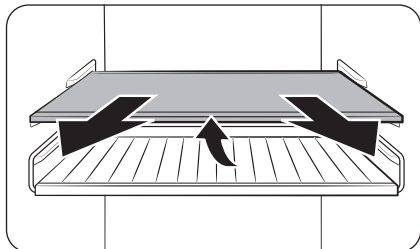
MÄRKUS

- Ärge külmutage sulatatud toitu uuesti. Mõni toiduosa ei pruugi täielikult külmuda.
- Ärge säilitage külmutatud toitu maksimaalsest säilitusajast kauem.

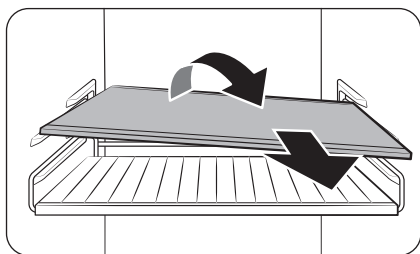
Hooldus

Käsitsemine ja hooldus

Riiulid (külmik/sügavkülmik) / veiniriiul (ainult teatud mudelitel)



1. Tõmmake riiul (või veiniriiul) veidi väljapoole. Seejärel tõstke tagumist serva ja tõmmake välja.

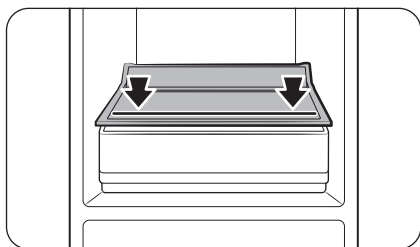


2. Keerake riiul (või veiniriiul) eemaldamiseks diagonaalasendisse.

ETTEVAATUST!

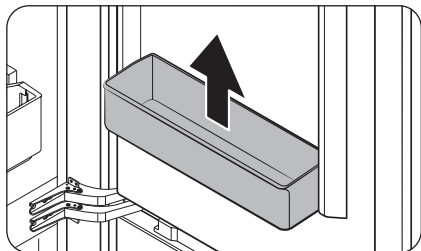
- Riiul tuleb õigesti sisestada. Ärge sisestage seda tagurpidi.
- Klaasnõud võivad klaasriiulite pinda kriimustada.
- Ärge sisestage riiulit veiniriiuli asukohale. See võib külmikut kahjustada. (ainult teatud mudelitel)

Köögiviljariiul (ainult teatud mudelitel)



- Kui teie mudelil on kõigest üks sahtel külmikus, on teie köögiviljariiuli ülaosale prinditud joon. Kui te hoiustate köögiviljariiulis toiduaineid, pange need prinditud jooneni.

Külmiku uksehahtel / Mitmeotstarbeline uksehahtel

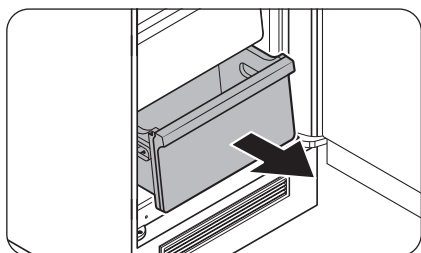


Hoidke uksehahtlist kahe käega kinni ja tõstke seda üles, et see eemaldada.

ETTEVAATUST!

Õnnetuste vältimiseks tühjendage uksehahtlid enne nende eemaldamist.

Külmiku sahtel / sügavkülmiku sahtel



Tõstke sahtli esiotsa veidi ja libistage see välja.

Hooldus

Puhastamine

Sisemus ja välispind

HOIATUS

- Ärge kasutage puhastamiseks benseeni, vedeldit, äädikat, vedelat valgendit, söögisoodat, sidruni, soola segu või kodu/auto puhastusvahendit, näiteks Clorox™-it. Need võivad kahjustada külmiku pinda ning põhjustada tulekahju.
- Ärge pihustage külmikule vett. See võib põhjustada elektrilöögi.

Eemaldage pistiku klemmidelt ja kontaktpunktidelt regulaarselt kõik võõrained, nt tolm või vesi, kasutades kuiva lappi.

1. Ühendage toitejuhe lahti.
2. Kasutage külmiku sisemuse ja välispinna puhastamiseks niisutatud pehmet kiuvaba lappi või majapidamispaberit.
3. Pärast puhastamist kuivatage hoolikalt, kasutades kuiva lappi või majapidamispaberit.
4. Ühendage toitejuhe.

Asendamine

LED-lambid

Külmiku lampide vahetamiseks võtke ühendust Samsungi teeninduskeskusega.

HOIATUS

- Lampe ei tohi ise vahetada. Ärge proovige ise lampi vahetada. See võib põhjustada elektrilöögi.

Valgusti (valgusallikas)

Toode sisaldab energiatõhususe klassi <G> Valgusallikat.

Valgustid ja/või juhtseadised ei ole kasutaja poolt hooldatavad. Toote valgustite ja/või juhtseadiste vahetamiseks võtke ühendust Samsungi teeninduskeskusega.

Üksikasjalikud suunised teie toote valgustite või juhtseadiste asendamise kohta leiate Samsungi veebisaidilt (<http://www.samsung.com>), avades jaotise Support > Support Home ja sisestades mudeli nime.

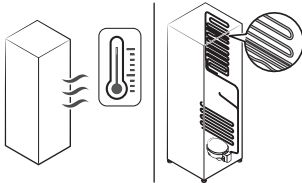
Valgustite ja/või juhtseadiste demonteerimise kohta üksikasjalike suuniste jaoks järgige lihtsalt ülalkirjeldatud viisil kättesaadavaid asendusjuhiseid.

Tõrkeotsing

Enne teenindusse helistamist vaadake üle alltoodud punktid. Kõigi teeninduskõnede eest, mis puudutavad tavaelukordi (mitte veaelukordi), tuleb kasutajatel tasu maksta.

Üldine

Temperatuur

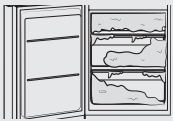
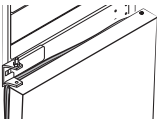

Probleem	Võimalikud põhjused	Lahendus
Külmik/sügavkülmik ei tööta. Külmiku/sügavkülmiku temperatuur on kõrge.	<ul style="list-style-type: none">Toitejuhe pole korralikult ühendatud.	<ul style="list-style-type: none">Ühendage toitejuhe korralikult.
	<ul style="list-style-type: none">Temperatuuri juhtseadis pole õigesti määratud.	<ul style="list-style-type: none">Reguleerige temperatuur madalamale väärtusele.
	<ul style="list-style-type: none">Külmik asub küttekeha lähedal või otsese päikesevalguse käes.	<ul style="list-style-type: none">Hoidke külmikut eemal otsesest päikesevalgusest või küttekehast.
	<ul style="list-style-type: none">Külmiku külgedel/taga pole piisavalt vaba ruumi.	<ul style="list-style-type: none">Tagage vähemalt 7 mm vaba ruumi kapi tagaseinast ja küljeseintest.
	<ul style="list-style-type: none">Puhkuserežiim on aktiveeritud.	<ul style="list-style-type: none">Inaktiveerige puhkuserežiim.
	<ul style="list-style-type: none">Külmik on liiga täis. Toit blokeerib külmiku ventilatsiooniavasid.	<ul style="list-style-type: none">Ärge pange külmikut liiga täis. Veenduge, et toit ei blokeeriks ventilatsiooniavasid.
Külmiku/sügavkülmiku temperatuur on liiga madal.	<ul style="list-style-type: none">Temperatuuri juhtseadis pole õigesti määratud.	<ul style="list-style-type: none">Reguleerige temperatuur kõrgemale väärtusele.
Sisesein on kuum.	<ul style="list-style-type: none">Külmiku siseseinas on kuumuskindel torustik.	<ul style="list-style-type: none">Kondensatsiooni tekkimise vältimiseks on külmiku esinurkades kuumuskindlad torud. Ümbritseva temperatuuri tõusmisel ei pruugi seade tõhusalt töötada. Tegu pole süsteemi rikkega. 

Tõrkeotsing

Lõhn

Probleem	Võimalikud põhjused	Lahendus
Külmikus on tavatu lõhn.	<ul style="list-style-type: none">• Roiskunud toit.	<ul style="list-style-type: none">• Puhastage külmik ja eemaldage kõlbmatu toit.
	<ul style="list-style-type: none">• Tugeva lõhnaga toit.	<ul style="list-style-type: none">• Veenduge, et tugeva lõhnaga toiduained oleksid õhukindlalt pakitud.

Härmitis

Probleem	Võimalikud põhjused	Lahendus
Ventilaatorite ümber on tekkinud härmitis.	<ul style="list-style-type: none">• Toit blokeerib ventilatsioonivahendeid.	<ul style="list-style-type: none">• Veenduge, et toit ei blokeeriks ventilatsioonivahendeid.
Siseseintele on tekkinud härmitis.	<ul style="list-style-type: none">• Uks pole korralikult suletud.	<ul style="list-style-type: none">• Veenduge, et toit ei takistaks ukse sulgemist. Puhastage uksetihend.
Puu- või köögiviljad on külmunud.	<ul style="list-style-type: none">• Puu- või köögivilju säilitatakse värskete toiduainete tsoonis / kokatsoonis.	<ul style="list-style-type: none">• Värske toiduainete tsoon / kokatsoon on mõeldud ainult liha/ kala jaoks.
Üleliigne jää sügavkülmikus. 	<ul style="list-style-type: none">• Uks ei sulgu korralikult, sest uksetihendit ei vahetatud koos uksepooluse vahetamisega. 	<ul style="list-style-type: none">• Eemaldage uksetihend, pöörake seda 180° ja kinnitage see siis taas uksele. 

Kondensatsioon

Probleem	Võimalikud põhjused	Lahendus
Siseseintele tekib kondensatsioon.	<ul style="list-style-type: none">Kui uks jäetakse lahti, pääseb niiskus külmikusse.	<ul style="list-style-type: none">Eemaldage niiskus ja ärge avage ust pikaks ajaks.
	<ul style="list-style-type: none">Suure niiskussisaldusega toit.	<ul style="list-style-type: none">Veenduge, et toit oleks õhukindlalt pakitud.

Alarm (Temp. alarm)

Probleem	Võimalikud põhjused	Lahendus
Kõlab alarm.	<ul style="list-style-type: none">Kui uks jääb lahti kauemaks kui kaks minutit, kõlab alarm kuni ukse sulgemiseni.	<ul style="list-style-type: none">Alarmi vaigistamiseks vajutage ükskõik millist nuppu. Kui alarm kordub 12 tunni pärast, pöörduge Samsungi kohaliku teeninduskeskuse poole.

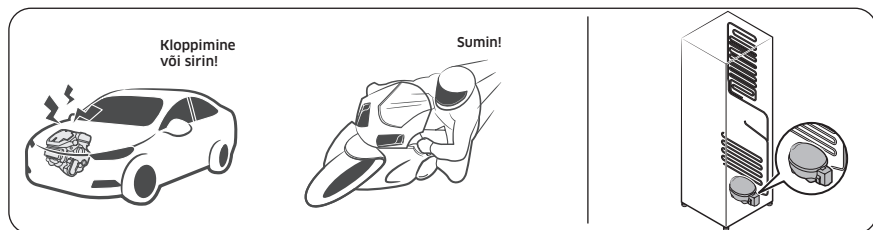
Tõrkeotsing

Kas kuulete külmikust ebatavalisi helisid?

Enne teenindusse helistamist vaadake üle alltoodud punktid. Kõigi teeninduskõnede eest, mis puudutavad tavalisi helisid, tuleb kasutajatel tasu maksta.

Need helid on normaalsed.

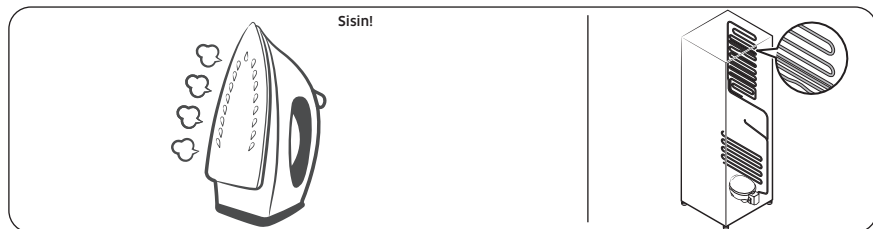
- Toimingu alustamisel või lõpetamisel võib külmik tekitada automootori käivitamisele sarnaseid helisid. Töö stabiliseerumisel need helid vaibuvad.



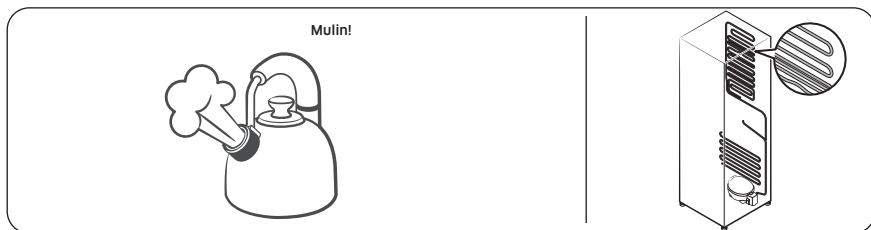
- Neid helisid võib olla kuulda ventilaatori töötamise ajal. Kui külmik jõuab määratud temperatuurini, pole ventilaatori heli kuulda.



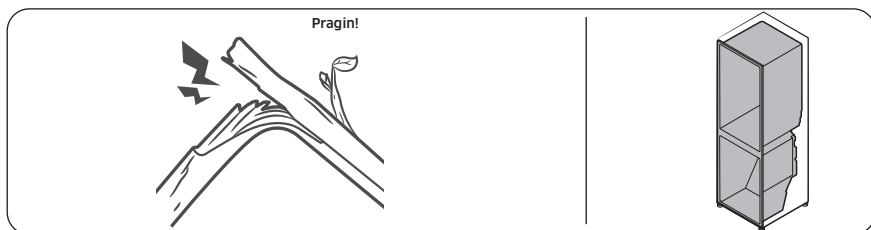
- Sulatustsükli ajal võib vesi tilkuda sulatusseadmele, põhjustades sisisevat heli.



- Kui külmik jahutab või külmutab, liigub külmutusgaas läbi hermeetiliste torude, tekitades mullitavat heli.




- Külmiu temperatuuri tõusmisel või langemisel tõmbuvad plastosad kokku ja laienevad, tekitades kopsivat heli. Selline müra tekib sulatustsükli ajal või siis, kui elektroonilised osad töötavad.



- Jäävalmistajaga mudelite puhul Kui veeventiil avaneb jäävalmistaja täitmiseks, võib kostuda sumisevat heli.
- Külmiu ukse avamisel ja sulgemisel võib rõhu võrdsustumise tõttu kostuda lõõtsuvat heli.

Tõrkeotsing

SmartThings (ainult teatud mudelitel)

Probleem	Toiming
Rakendust SmartThings ei leia rakenduste poest.	<ul style="list-style-type: none">Rakendust SmartThings toetava tarkvara versiooni võidakse tootja operatsioonisüsteemi toe eeskirjade alusel muuta. Seoses rakendusega SmartThings või rakenduse toetatavate funktsioonidega võidakse ka olemasoleva operatsioonisüsteemi versiooni uute rakendusvärskenduste eeskirjad kasutus- või turvakaalutlustel peatada.
Rakendus SmartThings ei tööta.	<ul style="list-style-type: none">Rakendus SmartThings on saadaval ainult kohalduvatele mudelitele.Vana Samsungi nutikülmiku rakendus ei saa Samsung Smart Home'i mudelitega ühendust luua.
Rakendus SmartThings on installitud, kuid ei ole minu külmikuga ühendatud.	<ul style="list-style-type: none">Rakenduse kasutamiseks peate oma Samsungi kontosse sisse logima.Veenduge, et ruuter töötab korralikult.Kui Wi-Fi-ikoon külmiku ekraanil ei põle, siis pole võrguühendust veel loodud. Sel juhul kasutage ühenduse loomiseks ja külmiku registreerimiseks teie kodu pääsupunktiga (AP-ga) rakendust SmartThings.
Rakendusse ei saa sisse logida.	<ul style="list-style-type: none">Rakenduse kasutamiseks peate oma Samsungi kontosse sisse logima.Kui teil ei ole Samsungi kontot, järgige selle loomiseks rakenduses kuvatud suuniseid.
Külmiku registreerimisel kuvatakse tõrketeadet.	<ul style="list-style-type: none">Lihtne ühendus võib nurjuda, kui pääsupunkt on liiga kaugel või ümbritsev keskkond põhjustab elektromagnetilisi häireid. Oodake veidi ja proovige uuesti.
Rakendus SmartThings on edukalt külmikuga ühendatud, kuid ei tööta.	<ul style="list-style-type: none">Väljuge rakendusest SmartThings ja taaskäivitage see uuesti või lahutage ruuter ja ühendage uuesti.Lülitage külmik välja ja seejärel ühe minuti pärast uuesti sisse.
Wi-Fi ikoon vilgub. ()	<ul style="list-style-type: none">Ühendage oma külmik enne kasutamist rakendusega SmartThings. Kui ühendamine õnnestus, lõpetab näidik vilkumise.<ul style="list-style-type: none">Kui ühendus nurjus või te ei soovi rakendust kasutada, vajutage ja hoidke 10 sekundit all nuppu Fridge (Külmik). Näidik lõpetab vilkumise.

Lisa

Ohutussuunised

- Kõige tõhusamaks energia kasutamiseks hoidke kõik sisetarvikud, nagu korvid, sahtlid ja riulid, tootja poolt tarnitud asendis.

Paigaldamise juhend

Kliimaklassiga külmutusseadmete jaoks

Sõltuvalt kliimaklassist on see külmutusseade mõeldud kasutamiseks ümbritseva õhu temperatuurivahemikus vastavalt järgmisele tabelile.

Kliimaklass on leitav andmesildilt. Toode ei pruugi korralikult töötada temperatuuridel, mis jäävad väljapoole teatud vahemikku.

Kliimaklassi leiate oma külmkapi sees olevalt sildilt

Tõhus temperatuurivahemik

Külmik on mõeldud kasutamiseks temperatuuridel, mis on määratud temperatuuriklassiga.

Klass	Sümbol	Toatemperatuuri vahemik (°C)	
		IEC 62552 (ISO 15502)	ISO 8561
Laiendatud mõõdukas	SN	+10 kuni +32	+10 kuni +32
Mõõdukas	N	+16 kuni +32	+16 kuni +32
Subtroopiline	ST	+16 kuni +38	+18 kuni +38
Troopiline	T	+16 kuni +43	+18 kuni +43

MÄRKUS

Külmiku jahutusvõimet ja energia tarbimist võivad mõjutada ümbritsev temperatuur, ukse avamissagedus ja külmiku asukoht. Soovitame reguleerida temperatuur vastavalt vajadusele.

Lisa

Temperatuuri juhend

Soovitav temperatuur

Toidu säilitamiseks optimaalne temperatuuriseadistus

- Fridge (Külmik): 3 °C
- Freezer (Sügavkülmik): -19 °C

MÄRKUS

Iga osa optimaalne temperatuuriseadistus sõltub ümbritsevast temperatuurist. Ülaltoodud optimaalne temperatuur põhineb ümbritseval temperatuuril 25 °C.

Kiirjahutus

Funktsioon Kiirjahutus kiirendab jahutamisprotsessi maksimaalsele kiirusele. Külmik töötab kaks ja pool tundi täiskiirusel ning seejärel taastub eelnev temperatuur.

Kiirkülmutus

Funktsioon Kiirkülmutus kiirendab külmutamisprotsessi maksimaalsele kiirusele. Sügavkülmik töötab täisvõimsusel 50 tundi ning seejärel taastub eelnev temperatuur. Suurte toiduainekoguste külmutamiseks aktiveerige funktsioon Kiirkülmutus vähemalt 20 tundi enne toiduainete asetamist sügavkülmikusse.

MÄRKUS

Selle funktsiooni kasutamisel suureneb külmiku energiakulu. Lülitage see välja, kui te seda ei vaja ja taastage külmiku esialgne temperatuuriseadistus.

Kuidas hoida toitu nii, et tagada parim säilimine (ainult teatud mudelitel)

Katke toidud, et säilitada niiskust ja vältida teiste toitude lõhnade külgejäamist. Suur potitäis toitu, nt supp või hautis, tuleks enne külmutamist jagada väiksemateks portsjoniteks ja panna madalatesse anumatesse. Suur lihatükk või terve lind tuleks enne külmutamist jagada väiksemateks osadeks või asetada madalatesse anumatesse.

Toitude paigutamine

Riiulid	Riiuleid saab erinevate pakendite mahutamiseks reguleerida.
Spetsiaalsed sahtlid (ainult teatud mudelitel)	Kinnised köögiviljasahtlid tagavad puu- ja köögiviljade säilitamiseks optimaalse keskkonna. Köögiviljad vajavad kõrgemat, aga puuviljad madalamat niiskustaset. Köögiviljasahtlid on varustatud juhtseadmetega, millega saab niiskustaset kontrollida. (*Sõltuvalt mudelist ja valikutest) Reguleeritava temperatuuriga lihasahtel pikendab liha ja juustu säilivusaega.
Ukse sees hoiustamine	Ärge hoidke ukse sees kergesti riknevaid toiduaineid. Mune tuleks säilitada karbis riiulil. Uksesahtlite temperatuur kõigub rohkem kui kapis. Hoidke ust võimalikult palju suletuna.
Sügavkülmikamber	Sügavkülmikus saate säilitada külmutatud toiduaineid, valmistada jääkuubikuid ja külmutada värsked toiduaineid.

MÄRKUS

Külmutage ainult värsket, kahjustamata toitu. Hoidke külmutatavat toitu eraldi juba külmunud toidust. Toidu maitse kaotamise või kuivamise vältimiseks asetage see õhukindlatesse anumatesse.

Külmiku ja sügavkülmiku säilitustabel

Värskuse kestvus sõltub temperatuurist ja kokkupuutest niiskusega. Kuna säilivuskuupäevad ei taga toote ohutut kasutamist, vaadake allolevat tabelit ja järgige toodud näpunäiteid.

Piimatooted

Toode	Külmik	Sügavkülmik
Piim	1 nädal	1 kuu
Või	2 nädalat	12 kuud
Jäätis	-	2-3 nädalat
Naturaalne juust	1 kuu	4-6 kuud
Toorjuust	2 nädalat	Ei ole soovitatav
Jogurt	1 kuu	-

Liha

Toode	Külmik	Sügavkülmik
Toored praetükid, lõigud	3-4 päeva	2-3 kuud
Toores hakkliha, tükid hautise jaoks	1-2 päeva	3-4 kuud
Peekon	7 päeva	1 kuu
Sea-, veise- ja kalkunilihast toorvorst	1-2 päeva	1-2 kuud

Linnuliha/munad

Toode	Külmik	Sügavkülmik
Toores linnuliha	2 päeva	6-8 kuud
Linnulihasalat	1 päev	-
Toored koorega munad	2-4 nädalat	Ei ole soovitatav

Lisa

Kala/mereannid

Toode	Külmik	Sügavkülmik
Toores kala	1-2 päeva	3-6 kuud
Küpsetatud kala	3-4 päeva	1 kuu
Kalasalat	1 päev	Ei ole soovitatav
Kuivatatud või marineeritud kala	3-4 nädalat	-

Puuviljad

Toode	Külmik	Sügavkülmik
Õunad	1 kuu	-
Virsikud	2-3 nädalat	-
Ananass	1 nädal	-
Muud värsked puuviljad	3-5 päeva	9-12 kuud

Köögiviljad

Toode	Külmik	Sügavkülmik
Spargel	2-3 päeva	-
Brokoli, rooskapsad, rohelised herved, seened	3-5 päeva	-
Kapsas, liillkapsas, seller, kurk, lehtsalat	1 nädal	-
Porgandid, peedid, redised	2 nädalat	-

Teave mudeli ja varuosade tellimise kohta

Mudeli teave

Euroopa energiamärgisega toodete andmebaasist (EPREL) selle toote kohta energiamärgisega seotud teabe saamiseks skannige energiamärgisel olevat QR-koodi.

QR-koodi leiata toote karbis olevalt energiamärgiselt.

Varuosade teave

- Vähim ajavahemik, mille jooksul on seadme remondiks vajalikud varuosad saadaval
 - 7 aastat: termostaadid, temperatuuriandurid, trükkplaadid ja valgusallikad, uksehinged, kandikud, korvid (karbid või sahtlid)
 - 10 aastat: uksetihendid
- Tootja pakutava külmutusseadme garantii minimaalne kestus 24 kuud.
- Asjakohane teave varuosade tellimiseks otse või muude tootja, importija või volitatud esindaja pakutud kanalite kaudu
- Professionaalse remonditeabe leiate veebilehelt <http://samsung.com/support>. Kasutaja hooldusjuhendi leiate veebisaidilt <http://samsung.com/support>.

Open Source Announcement

Open Source Announcement

The software included in this product contains open source software. You may obtain the complete corresponding source code for a period of three years after the last shipment of this product by contacting our support team via <http://opensource.samsung.com> (Please use the "Inquiry" menu.)

It is also possible to obtain the complete corresponding source code in a physical medium such as a CD-ROM; a minimal charge will be required.

The following URL http://opensource.samsung.com/opensource/COMMON_TZ6_0/seq/0 leads to the open source license information as related to this product. This offer is valid to anyone in receipt of this information.






Vastavusavaldus

MÄRKUS

Samsung kinnitab, et see raadioseade on kooskõlas direktiiviga 2014/53/EL ja Ühendkuningriigi asjaomaste õigusaktide ettekirjutustega.

ELi vastavusdeklaratsiooni ja Ühendkuningriigi vastavusdeklaratsiooni täistekstid on saadaval järgmisel internetiaadressil: Ametliku vastavusdeklaratsiooni leiate aadressilt <http://www.samsung.com>, liikuge kohta Support (Tugi) > Product Support (Tootetugi) ning sisestage mudeli nimi.

	Sagedusvahemik	Saatja võimsus (max)
Wi-Fi	2412-2472 MHz	20 dBm
Bluetooth	2402-2480 MHz	20 dBm

HUNGARY	06 1 42 92 312 	www.samsung.com/support
CZECH	800726786 	
SLOVAKIA	0800726786 	
CROATIA	072 726 786	
BOSNIA	055 233 999	
North Macedonia	023 207 777	
MONTENEGRO	020 405 888	
SLOVENIA	080 697 267 (brezplačna številka)	
SERBIA	011 321 6899	
Kosovo	038 40 30 90	
ALBANIA	045 620 202	
BULGARIA	0800 111 31 - Безплатен за всички оператори *3000 - Цена на един градски разговор или според тарифата на мобилният оператор 09:00 до 18:00 - Понеделник до Петък	
ROMANIA	0800872678 - Apel gratuit *8000 - Apel tarifat în rețea Program Call Center Luni - Vineri: 9 AM - 6 PM	
POLAND	801-172-678* * (opłata według taryfy operatora)	
LITHUANIA	0-800-77777	
LATVIA	8000-7267	
ESTONIA	800-7267	

