



# Integreeritud ventilatsioonisüsteemiga induktsioonpliidiplaat

PVS...B1...  
PVS811B16E

[et] Kasutusjuhend

## Bosch BetterFood äpp

Õpi tundma oma uut seadet, milles saad kasutada tuhandeid paindlikke retsepte!

- Vegan, low-carb või gluteenivaba? Kõiki retsepte saad kohandada vastavalt enda eelistustele.
- Avasta retsepte, kus saad kasutada komponente, mis on kodus juba olemas.
- Tervislik toiduvalmistamine on lihtne - tänu Nutri-Check-tervisekompassile.
- Retseptidest leiad parimad seadistused võrku ühendatud seadmete jaoks.

See rakendus on saadaval ainult teatud Euroopa riikides ja keeltes.



Tasuta allalaadimine



## Sisukord

1	Ohutus .....	2	11	Ajafunktsioonid .....	11
2	Kahjustuste vältimine .....	4	12	PowerBoost .....	11
3	Keskkonnakaitse ja säästmine .....	5	13	Lapselukk .....	11
4	Sobivad keedunõud .....	5	14	Individuaalne turvaväljalülitus .....	11
5	Tutvumine .....	6	15	Põhiseadistused .....	12
6	Töörežiimid .....	7	16	Keedunõu test .....	13
7	Enne esimest kasutamist .....	8	17	Puhastamine ja hooldamine .....	13
8	Põhimõtteline käsitlemine .....	8	18	Tõrgete kõrvaldamine .....	16
9	Õhupuhassti juhtimine .....	10	19	Jäätmekäitlus .....	17
10	CombiZone .....	10	20	Klienditeenindus .....	17

## 1 Ohutus

Järgige järgmisi ohutusjuhiseid.

### 1.1 Märksõnade määratlused

Siit leiate käesolevas kasutusjuhendis kasutatud märksõnade tähenduse.

#### HOIATUS

Järgige neid juhiseid, et hoida ära võimalikke raskeid või surma põhjustavaid vigastusi.

#### TÄHELEPANU

Järgige alltoodud juhiseid, et hoida ära seadme kahjustusi või muud varalist kahju.

**Märkus:** See viitab olulisele teabele.

### 1.2 Üldised juhised

- Lugege juhend hoolikalt läbi.
- Hoidke juhend, toote pass ja tooteinfo alles hilisemaks kasutamiseks või järgmistele omanikele.
- Transpordikahjustuse korral ärge ühendage seadet vooluvõrku.

### 1.3 Sihtotstarbeline kasutamine

Ilma pistikuta seadmeid võib ühendada ainult väljaõppinud spetsialist. Seadme garantii ei laiene vales ühendamisest tingitud kahjustustele.

Turvaline kasutamine on tagatud ainult siis, kui paigaldamine toimub vastavalt paigaldusju-

hendile. Paigaldatud seadme veatu töö eest vastutab paigaldaja.

Kasutage seadet ainult:

- toitude ja jookide valmistamiseks.
- järelevalve all. Ärge jätke ka lühiajalisi keetmisprotsesse kordagi järelevalveta.
- kodumajapidamises ja koduses keskkonnas suletud ruumides.
- kõrgusel kuni 2000 m merepinnast.

Ärge kasutage seadet:

- paatides või sõidukites.
- välise taimeri või eraldi kaugjuhtimispuldiga. See ei kehti juhul, kui väljalülitamiseks kasutatakse standardiga EN 50615 hõlmatud seadmeid.
- ohtlike või plahvatusohtlike ainete ja aurude imemiseks.
- väikedetailide või vedelike imemiseks.

Kui teie kehasse on siirdatud aktiivne meditsiiniseade (nt südamestimulaator või defibrillaator), uurige oma arstilt, kas see vastab Euroopa Ühenduste Nõukogu direktiivile 90/385/EMÜ, mis kehtib 20. juunist 1990, ja standarditele EN 45502-2-1 ja EN 45502-2-2 ning on valitud, siirdatud ja programmeeritud vastavalt VDE-AR-E 2750-10. Kui need tingimused on täidetud ja lisaks hoidutakse metallist köögitarvikute ja metallist käepidemetega keedunõude kasutamisest, on selle indukt-

sioonpliidiplaadi nõuetekohane kasutamine ohutu.

#### 1.4 Kasutajate ringi piiramine

Üle 8-aastased lapsed ja piiratud füüsiliste, sensorsete või mentaalsete võimetega või väheste teadmiste ja/või kogemustega inimesed võivad seadet kasutada tingimusel, et nende üle teostatakse järelevalvet või neile on selgitatud, kuidas seadet ohutult kasutada ning nad mõistavad seadmega seotud ohtusid. Lapsed ei tohi seadmega mängida. Lapsed ei tohi seadet puhastada ja hooldada, välja arvatud juhul, kui nad on vanemad kui 15-aastased ja nende üle teostatakse järelevalvet.

Hoidke alla 8-aastased lapsed seadmest ja ühendusjuhtmest eemal.

#### 1.5 Ohutu kasutamine

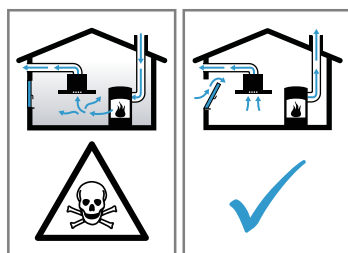
##### ⚠ **HOIATUS – Lämmumisoht!**

Lapsed võivad väikesi osi sisse hingata või alla neelata ning seetõttu lämbuda.

- ▶ Hoidke väikesed osad lastest eemal.
- ▶ Ärge laske lastel väikeste osadega mängida. Lapsed võivad pakkematerjalid üle pea tõmmata või end sinna sisse kerida ja lämbuda.
- ▶ Hoidke pakkematerjalid lastest eemal.
- ▶ Ärge laske lastel pakkematerjaliga mängida.

##### ⚠ **HOIATUS – Mürgistusoh!**

Ruumi tagasi tungivad põlemisgaasid tekitavad mürgistusohu. Ruumi õhust sõltuvad küttekolled (nt gaasi-, õli-, puu- või söekütteil töötavad kütteseadmed, läbivoolukuumutid, kuuma vee seadmed) saavad põlemiseks vajalikku õhku ruumist, kus küttekolle asub, ja suunavad heitgaasid läbi väljalaskesüsteemi (nt lõõri) ruumist välja. Kombinatsioonis sisselülitatud õhupuhastiga tõmmatakse köögist ja kõrvalruumidest õhku välja. Kui piisaval hulgal värsket õhku juurde ei tule, tekib alarõhk. Lõõrist või väljatõmbekanalist tulevad mürgised gaasid imetakse tagasi eluruumidesse.



- ▶ Kui seade töötab äratõmberežimil ja samal ajal kasutatakse korstnaga küttekollet, tuleb

hooldtseda selle eest, et ruumis oleks piisavalt värsket õhku.

- ▶ Ohutu kasutamine on võimalik vaid juhul, kui ruumis, kus asub küttekolle, ei tõuse alarõhk üle 4 Pa (0,04 mbar). See on võimalik siis, kui ruumi tuleb põlemiseks vajalikku õhku juurde uste, akende, seina ventilatsiooniavade või muude tehniliste lahenduste kaudu. Ventilatsiooniava iseenesest ei taga veel piirväärtusest kinnipidamist.
- ▶ Küsige igal juhul nõu tuleohutusspetsialistilt, kes oskab hinnata maja ventilatsioonisüsteemi tervikuna ja soovib teile sobivat lahendust ventilatsiooniks.
- ▶ Kui seadet kasutatakse üksnes õhuringlusrežiimil, ei ole kasutamisel mingeid piiranguid.

##### ⚠ **HOIATUS – Tuleoht!**

Õli või rasva kuumutamine keedualal ilma järelevalveta on ohtlik ja võib põhjustada tulekahju.

- ▶ Ärge jätke kuuma õli ja rasva järelevalveta.
- ▶ Ärge kunagi üritage kustutada tuld veega, vaid lülitage seade välja ja summutage leekent potikaane või kustutustekiga.

Keeduala läheb väga kuumaks.

- ▶ Ärge kunagi asetage keedualale ega selle vahetusse lähedusse tuleohtlikke esemeid.
- ▶ Ärge jätke keedualadele esemeid.

Seade läheb kuumaks.

- ▶ Ärge mitte kunagi hoidke pliidiplaadi all olevas sahtlis süttivaid esemeid ega aerosoole. Pliidiplaadi katted võivad põhjustada õnnetusi, nt ülekuumenemise, süttimise või purunevate materjalide tõttu.

- ▶ Ärge kasutage pliidiplaadi katteid.

Iga kord pärast kasutamist lülitage pliidiplaat pealülitist välja.

- ▶ Ärge oodake, kuni pliidiplaat automaatselt välja lülitub, kuna selle peale ei ole enam potte ega panne.

Filtritesse kogunenud rasvajäägid võivad süttida.

- ▶ Ärge kunagi laske seadmel töötada ilma rasvafiltriteta.
- ▶ Puhastage rasvafiltreid regulaarselt.
- ▶ Seadme all ei tohi töötada lahtise leegiga (nt flambeerida).
- ▶ Tahke kütusega (nt puit või süsi) köetava tulekolde kohale tohib seadet paigaldada vaid siis, kui on olemas kinnine ja mitte-eemaldatav kate. Tekkida ei tohi sädemete lendumist.

### ⚠ **HOIATUS – Põletusoh!**

Kasutamise ajal lähevad seade ja selle puu-  
tepinnad kuumaks, väga kuum on ka pliidi-  
plaadi raam, kui see on olemas.

- ▶ Olge ettevaatlik, et vältida kütteelementide puudutamist.
- ▶ Alla 8-aastased lapsed peavad jääma sead-  
mest eemale.

Pliidiplaadi kaitsevõre võib põhjustada õn-  
netusjuhtumeid.

- ▶ Ärge kunagi kasutage pliidiplaadi kaitsevõ-  
ret.

Metallist esemed lähevad pliidiplaadil väga kii-  
resti kuumaks.

- ▶ Ärge kunagi asetage pliidiplaadile metallist  
esemeid, nt nuge, kahvleid, lusikaid ja  
kastrulikaasi.

Seade muutub töötades kuumaks.

- ▶ Enne puhastamist laske seadmel jahtuda.
- ▶ Kui seadmesse satub kuuma vedelikku,  
eemaldage rasvafilter või ülevoolumahuti  
alles siis, kui seade on jahtunud.

### ⚠ **HOIATUS – Elektrilöögi oht!**

Asjatundmatult tehtud parandustööd on ohtli-  
kud.

- ▶ Seadet tohivad remontida ainult selleks  
koolitatud spetsialistid.
- ▶ Seadme remontimiseks tohib kasutada ainult  
originaalvaruosi.
- ▶ Kui selle seadme võrgujuhe või ühendusjuhe  
saab kahjustada, tuleb see asendada erilise  
võrgujuhtme või erilise ühendusjuhtmega,  
mis on saadaval tootjalt või tema klienditee-  
nindusest.
- ▶ Kui selle seadme võrgujuhe saab kahjusta-  
da, tuleb see koolitatud spetsialistil  
asendada.

Kahjustatud seade või kahjustatud võrgujuhe  
on ohtlikud.

- ▶ Ärge kunagi rakendage tööle kahjustatud  
seadet.
  - ▶ Ärge mitte kunagi käituge pragunenud või  
murdunud pinnaga seadet.
  - ▶ Ärge mitte kunagi tõmmake seadme voolu-  
võrgust eraldamiseks võrgujuhtmest. Tõm-  
make alati võrgujuhtme võrgupistikust.
  - ▶ Kui seade või võrgupistik on kahjustatud,  
lülitage kohe elektrikilbis kaitse välja.
  - ▶ Kutsuge klienditeenindus. → *Lk 17*
- Sissetungiv niiskus võib tekitada elektrilöögi.
- ▶ Ärge kasutage seadme puhastamiseks aur-  
puhasteid või survepesureid.
- Seadme kuumadel osadel võib elektriseadme  
toitejuhtme isolatsioon sulama hakata.
- ▶ Ärge mitte kunagi laske elektriseadme toite-  
juhtmel kokku puutuda seadme kuumade  
osadega.

### ⚠ **HOIATUS – Vigastusoh!**

Potid võivad potipõhja ja keeduala vahele sat-  
tunud vedeliku tõttu äkitselt üles hüpata.

- ▶ Hoidke keeduala ja potipõhi alati kuivad.
- ▶ Ärge mitte kunagi kasutage külmunud kee-  
dunõusid.

Veevannis kuumutamise korral võivad pliidi-  
plaat ja keedunõu ülekuumenemise tõttu lõh-  
keda.

- ▶ Veevannis olev keedunõu ei tohi veega  
täidetud anuma põhjaga otseselt kokku  
puutuda.
- ▶ Kasutage üksnes kuumuskindlat keedunõud.  
Rebenenud või murdunud pinnaga seade võib  
põhjustada lõikevigastusi.
- ▶ Ärge kasutage seadet, kui selle pind on  
rebenenud või murdunud.

## 2 Kahjustuste vältimine

Siit leiate kahjustuste sagedasemad põhjused ja nõuanded, kuidas neid vältida.

Kahjustus	Põhjus	Abinõu
Plekid	Järelevalveta keetmine.	Jälgige keetmisprotsessi.
Plekid, mikropraod	Mahaloksunud toiduained, eelkõige suure suhkrusisaldusega toiduained	Eemaldage kohe klaasist kaabitsa abil.
Plekid, mikropraod klaasis	Katkised keedunõud, sulanud emailiga nõud või vase- või alumiiniumpõhjaga nõud.	Kasutage sobivaid ja heas seisukorras olevaid keedunõusid.
Plekid, värvimuutused	Ebasobivad puhastusmeetodid.	Kasutage üksnes klaaskeraamilise pinna jaoks sobivaid puhastusvahendeid ja puhasta- ge üksnes külma pliidiplaati.
Mikropraod klaasis	Löögid või allakukkunud keedunõud, tarvikud või muud teravad esemed.	Keetmisel ärge laske klaasil või teistel ese- metel pliidiplaadile kukkuda.

Kahjustus	Põhjus	Abinõu
Kriimustused, värvi-muutused	Karedad potipõhjad või keedunõu nihutamine pliidiplaadil	Kontrollige nõusid. Kergitage keedunõud, kui seda nihutate.
Kriimustused	Sool, suhkur või liiv.	Ärge kasutage pliidiplaati tööpinna ega aluse-na.
Seade võib kahjustada saada	Keetmine külmunud keedunõuga.	Ärge mitte kunagi kasutage külmunud keedunõusid.
Keedunõu või seadme kahjustused	Tühja poti kuumutamine.	Ärge kunagi asetage kuumale keedualale tühje keedunõusid.
Klaasi vigastused	Sulanud materjal kuumal keedualal või kuum potikaas klaasil.	Ärge asetage pliidiplaadile küpsetuspaberit ega alumiiniumpaberit, plastanumaid ega potikaasi.
Ülekuumenemine	Kuumad keedunõud juhtpaneelil või raamil.	Ärge asetage nendele aladele kuumi keedunõusid.

## 3 Keskkonnakaitse ja säästmine

### 3.1 Pakendi käitlemine

Pakkematerjalid on keskkonnaohutud ja taaskasutatavad.

- ▶ Käideldge erinevaid komponente liikide järgi sorteeritult.

### 3.2 Energia säästmine

Kui järgite neid juhiseid, tarbib teie seade vähem energiat.

Valige poti suurusega sobiv keedutsoon. Asetage keedunõu keskele.

Kasutage nõusid, mille põhja läbimõõt ühtib keeduala läbimõõduga.

**Nõuanne:** Nõude tootjad näitavad tihti poti ülemist läbimõõtu. See on tihti suurem kui põhja läbimõõt.

- ✓ Ebasobivad keedunõud või mittetäielikult kaetud keedutsoonid kulutavad palju energiat.

Sulgege potid sobivate kaantega.

- ✓ Kui keedate ilma kaaneta, vajab seade oluliselt rohkem energiat.

Tõstke kaant võimalikult harva.

- ✓ Kaane tõstmisel kaob palju energiat.

Kasutage klaaskaant.

- ✓ Läbi klaaskaane näete poti sisse ilma kaant tõstmata.

Kasutage siledapõhjalisi potte ja panne.

- ✓ Ebatasased põhjad suurendavad energiakulu.

Kasutage toiduainete kogusega sobivat keedunõud.

- ✓ Vähesese sisuga suur keedunõu vajab ülessoojendamiseks rohkem energiat.

Valmistage toitu vähesese veega.

- ✓ Mida rohkem vett asub keedunõus, seda rohke vajatakse ülessoojendamiseks energiat.

Lülitage õigeaegselt madalamale võimsusastmele tagasi. Kasutage sobivat edasikeetmise võimsusastet.

- ✓ Liiga kõrge edasikeetmise võimsusastmega raiskate energiat

Valige keetmisel tekkiva auru jaoks sobiv ventileerimisaste.

- ✓ Madalam ventileerimisaste tähendab väiksemat energiakulu.

Auru intensiivse tekke korral valige õigeaegselt kõrgem ventileerimisaste.

- ✓ Lõhnad jaotuvad ruumis väiksemal määral.

Lülitage seade välja, kui seda ei ole enam vaja.

Keetmisel tagage piisav ventilatsioon.

- ✓ Seade töötab tõhusamalt ja vaiksemalt.

Puhastage filtreid või vahetage filtrid toodud ajavahe-mike tagant välja, et suurendada ventileerimise tõhusust ja hoida ära põlengu oht.

- ✓ Filtrite tõhusus säilib.

## 4 Sobivad keedunõud

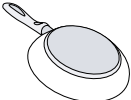

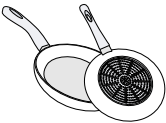
Induktsioonpliidiplaadi jaoks sobival keedunõul peab olema ferromagnetiline põhj, seega peab magnet seda külge tõmbama, peale selle peab põhja suurus vastama

keeduala suurusele. Kui nõud keedualal ei tuvastata, asetage nõu väiksema läbimõõduga keedualale.

### 4.1 Keedunõude suurused ja omadused

Selleks et keedunõud õigesti tuvastata, võtke arvesse keedunõu suurust ja materjali. Kõik keedunõude põhjad peavad olema täiesti ühetasased ja siledad.

Keedunõu test abil kontrollige, kas keedunõu on sobiv.

Keedunõud	Materjalid	Omadused
Soovituslik keedunõu 	Roostevabast terasest hea soojusjuhtivusega keedunõu.	See keedunõu jaotab kuumust ühtlaselt, kuumeneb kiiresti ja on hästi tuvastatav.
Sobib  	Emalitud terasest, valumalmist ferromagnetilised keedunõu või roostevabast terasest spetsiaalnõud induktsioonpliidiplaatidele.	See keedunõu jaotab kuumust ühtlaselt, kuumeneb kiiresti ja on hästi tuvastatav.
Ei ole sobiv	Põhi ei ole täielikult ferromagnetiline.  Alumiiniumisisaldusega põhjad	Kui ferromagnetilise ala läbimõõt on väiksem kui keedunõu põhj, kuumeneb ainult ferromagnetiline ala. Seetõttu ei jaotu kuumus ühtlaselt.  Need põhjad vähendavad ferromagnetilist ala, seeläbi võib keedunõuni jõuda vähem kuumutusvõimsust. Need keedunõud võivad jääda tuvastamata ja seetõttu ei kuumene need piisavalt.
	Tavalisest õhukesest terasest, klaasist, savist, vasest või alumiiniumist nõud.	

### Märkused

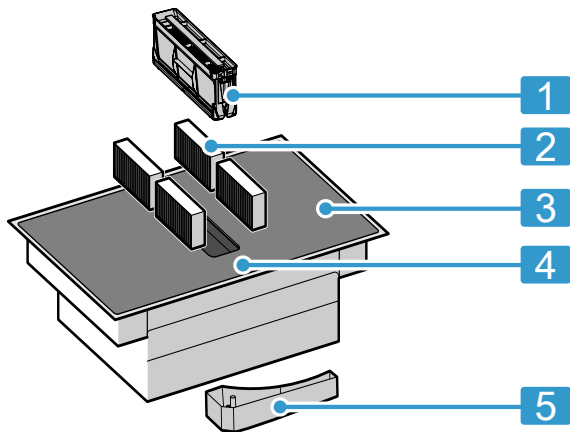
- Ärge kasutage pliidiplaadi ja keedunõu vahel adapterplaate.

- Ärge laske kuumeneda tühjal keedunõul ja õhukese-põhjalisel nõul, kuna need võivad minna väga kuumaks.

## 5 Tutvumine

### 5.1 Teie uus seade

Teave Teie uue seadme kohta



Nr	Nimetus
1	Rasvafilter
2	Lõhnafilter õhuringlusrežiimil või akustiline filter äratõmberežiimil <sup>1</sup>
3	Pliidiplaat
4	Juhtpaneel
5	Ülevoolumahuti

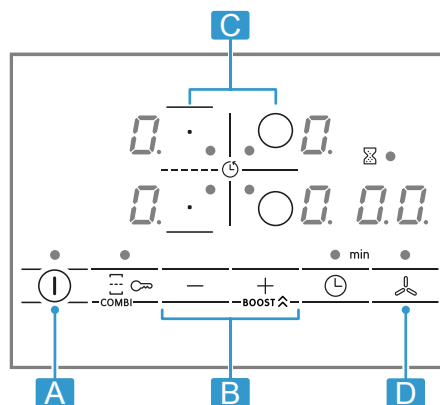
### 5.2 Eritarvikud

Olenevalt seadme paigaldusviisist on olemas erinevad tarvikud, mida saate osta kauplustest, hooldekeskustest või meie ametlikult veebisaidilt.

- Äratõmbekomplekt
- Õhuringluskomplekt
- Lõhnafilter kasutamiseks õhuringlusrežiimil
- Akustiline filter kasutamiseks äratõmberežiimil

### 5.3 Juhtpaneel

Üksikud detailid, näiteks värv ja kuju, võivad joonisest erineda.



Täht	Nimetus
A	Pealüliti
B	Reguleerimisala
C	Keeduala

<sup>1</sup> Olenevalt seadme varustusest

Täht	Nimetus
<b>D</b>	Ventileerimissensor

**Märkus:** Hoidke juhtpaneel alati kuiv ja puhas.

**Nõuanne:** Ärge asetage keedunõusid näidikute ja nupude lähedusse. Elektroonika võib üle kuumeneda.

### Valikusensordid

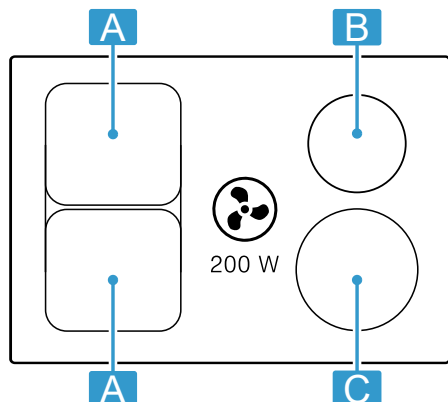
Sensor	Funktsioon
①	Pealüliti
○/☐	Keeduala valimine
−/+	Seadistuste väljavahetamine
<b>BOOST</b> ⬆	PowerBoost Ventileerimise intensiivaste
☰	CombiZone
☞	Lapselukk
⌚	Taimeri funktsioon
🌀	Õhupuhasti manuaalne juhtimine

### Näidud

Näit	Funktsioon
1-9	Võimsusastmed
<b>b</b>	PowerBoost Ventileerimise intensiivaste
1-3	Ventileerimisastmed

### 5.4 Keedualade jaotus

Märgitud võimsuse arvutamisel kasutati standardile IEC/EN 60335-2-6 vastavaid potte. Võimsus võib varieeruda olenevalt nõu suurusel või materjalist.



Ala	Kõrgeim võimsus	
<b>A</b> Ø 21 cm ☐☐	Võimsusaste 9 PowerBoost	2.200 W 3.700 W
<b>A</b> 21 x 38 cm ☐	Võimsusaste 9	3.600 W
<b>B</b> Ø 18 cm	Võimsusaste 9 PowerBoost	1.800 W 3.100 W
<b>C</b> Ø 21 cm	Võimsusaste 9 PowerBoost	2.200 W 3.700 W

### 5.5 Keeduala

Enne keetmise alustamist kontrollige, kas keedunõu suurus sobib keedualaga, millel keeta soovite:

Ala	Keeduala tüüp
○/☐☐	Üheringiline keeduala
☐	Kombineeritud keeduala → Lk10

### 5.6 Jääkkuumuse näit

Pliidiplaadil on iga keeduala jaoks jääkkuumuse näit. Ärge puudutage keeduala, kui jääkkuumuse näit veel põleb.

Näit	Tähendus
<i>H</i>	Keeduala on kuum.
<i>h</i>	Keeduala on soe.

### 5.7 Täitumisnäit

Plaadil on täitumisnäit. Kui lõhnavastased filtrid on täitunud, süttib *F* ja filtrid tuleb välja vahetada.  
→ "Lõhnafilter või akustiline filter", Lk15

## 6 Töörežiimid

Seadet võite kasutada äratõmberežiimil või õhuringlusrežiimil.

### 6.1 Äratõmberežiim

Rasvafiltrid puhastavad sisseimetud õhu ja suunavad selle torusüsteemi kaudu ruumist välja.



Õhku ei tohi juhtida lõõri, kuhu suunatakse gaasi või muid kütuseid põletavate seadmete heitgaas (see ei kehti ringleva õhuga seadmete suhtes).

- Heitõhu suunamiseks suitsu- või heitgaasilõõri, mis ei ole kasutuses, on vaja pädeva tuleohutusspetsialisti luba.
- Kui heitõhk suunatakse välja läbi välisseina, tuleks kasutada teleskoopтору.

## 6.2 Õhuringlusrežiim

Rasvafiltrid ja lõhnafilter puhastavad sisseimetud õhu ja suunavad selle ruumi tagasi.



Lõhnade sidumiseks õhuringlusrežiimil tuleb paigaldada lõhnafilter. Erinevaid võimalusi seadme kasutamiseks õhuringlusrežiimil leiate meie kataloogist, nõu saate küsida ka müügiesindustest. Selleks vajalikud lisatarvikud saate müügiesindustest, hooldekeskusest või e-poest.

# 7 Enne esimest kasutamist

Järgige järgmisi soovitusi.

## 7.1 Esmakordne puhastamine

Eemaldage pliidi pinnalt pakendijäägid ja puhastage pind niiske lapiga. Soovituslike puhastusvahendite valiku leiate ametlikult veebisaidilt [www.bosch-home.com](http://www.bosch-home.com). Lisateave puhastamise ja hooldamise kohta. → Lk 13

## 7.2 Seadme ettevalmistamine

Korrektse töö tagamiseks peate osad paigutama järgmises järjekorras:

1. Paigaldage filter.
2. Asetage kohale metallist rasvafilter.

**Märkus:** Ärge kasutage seadet kunagi ilma metallist rasvafiltri ja ülevoolumahutita.

## 7.3 Induktsioonkuumutus

Induktsioonkuumutusel on võrreldes tavaliste pliidiplaatidega mõned muudatused ja rida eeliseid, näiteks ajavõit keetmisel ja praadimisel, energiasääst ning kergem hooldus ja puhastus. See tagab ka parema kuumuskontrolli, kuna kuumus tekitatakse vahetult keedunõus.

## 7.4 Keedunõud

Soovituslike puhastusvahendite valiku leiate ametlikult veebisaidilt [www.bosch-home.com](http://www.bosch-home.com). Lisateave sobivate nõude kohta. → Lk 5

## 7.5 Režiimi seadistamine

Seade tarnitakse eelseatud õhuringlusrežiimiga. Kui pliidiplaat on installeeritud nii, et õhu väljalaskeava on suunatud väljapoole, tuleb seadistus  $\epsilon/7$  sellele režiimile konfigureerida. Lisateavet leiate peatükist . → "Põhiseadistused", Lk 12

# 8 Põhimõtteline käsitlemine

## 8.1 Pliidiplaadi sisselülitamine või väljalülitamine

- ▶ Lülitage pliidiplaat pealülitist ① sisse ja välja. Kui keedualad on olnud välja lülitatud kauem kui 20 sekundit, lülitub pliidiplaat automaatselt välja.

### ReStart

- ▶ Kui lülitate seadme esimese 4 sekundi jooksul pärast väljalülitamist uuesti sisse, hakkab pliidiplaat tööle endiste seadistustega.

## 8.2 Keedualade seadistamine

Selleks et valida soovitud võimsusastet, puudutage + või -. Igal võimsusastmel on vaheaste. See on tähistatud punktiga.

### Võimsusaste

1	Madalaim võimsusaste
9	Kõrgeim võimsusaste

## Keeduala ja võimsusastme valik

1. Keeduala valimiseks toksake  $\odot/\ominus$ .
  2. Järgmise 10 sekundi jooksul valige soovitud võimsusaste.
    - ▶ Toksake +, et valida võimsusastet 9.
    - ▶ Toksake -, et valida võimsusastet 4.
- ✓ Võimsusaste on valitud.

**Märkus:** Kui keedualal ei ole ühtegi keedunõud või kui keedunõu on ebasobiv, hakkab valitud võimsusaste vilkuma. Teatava aja pärast lülitub keeduala välja.

### QuickStart

- ▶ Kui asetate enne sisselülitamist pliidiplaadile keedunõu, siis tuvastatakse keedunõu pliidiplaadi sisselülitamisel ja asjaomane keeduala valitakse automaatselt välja. Järgmise 20 sekundi jooksul valige soovitud võimsusaste, vastasel juhul lülitub pliidiplaat välja.

## Võimsusastme muutmine ja keeduala väljalülitamine

1. Valige keeduala.
2. Puudutage + või -, kuni ilmub soovitud võimsusaste. Keeduala väljalülitamiseks reguleerige välja  $\bar{U}$ .

## Keeduala kiire väljalülitamine

Puudutage keeduala sümbolit ca 3 sekundi vältel. Keeduala lülitub välja.

## 8.3 Soovitusi keetmiseks

Tabel näitab, milline võimsusaste (☰) millise toiduaine jaoks sobib. Valmistusajad (⌚ min) võivad sõltuvalt toiduainete liigist, kaalust, paksusest ja kvaliteedist olla erinevad. Eelkuumutamiseks reguleerige välja võimsusaste 8 - 9.

	☰	⌚ min
<b>Sulatamine</b>		
Või, mesi, želatiin	1 - 2	-
<b>Soojendamine ja soojana hoidmine</b>		
vorstikesed, viinerid <sup>1</sup>	3 - 4	-
<b>Sulatamine ja soojendamine</b>		
Spinat, külmutatud	3 - 4	15 - 25
<b>Hüüvitamine, paisutamine</b>		
Kartuliklimbid <sup>1</sup>	4. - 5.	20 - 30
Vahustatud kastmed, nt Béarnaise kaste, hollandi kaste	3 - 4	8 - 12
<b>Keetmine, aurutamine, hautamine</b>		
Riis, kahekordse veekogusega	2. - 3.	15 - 30
Koorega keedetud kartulid	4. - 5.	25 - 35
Nuudlid <sup>1</sup>	6 - 7	6 - 10
Supid	3. - 4.	15 - 60
Köögiviljad	2. - 3.	10 - 20
Ühepajatoit kiirkeedupotis	4. - 5.	-
<b>Moorimine</b>		
Moorpraad	4 - 5	60 - 100
Guljašš <sup>2</sup>	3 - 4	50 - 60
<b>Moorimine/praadimine väheses õlis<sup>1</sup></b>		
Šnitsel, naturaalne või paneeritud	6 - 7	6 - 10
Lihalõik, 3 cm paksune	7 - 8	8 - 12
Linnufilee, 2 cm paksune	5 - 6	10 - 20
Burger (2 cm paksused)	6 - 7	10 - 20
Kala ja kalafilee, paneeritud	6 - 7	8 - 20
Krevetid ja krabid	7 - 8	4 - 10
Värske köögivilja ja seente hautamine	7 - 8	10 - 20
Sügavkülmutatud road, nt panniroad	6 - 7	6 - 10
Omlett (küpsutada üksteise järel)	3. - 4.	3 - 10
<b>Praadimine (portsjonhaaval frittimine, 150–200 g portsjoni kohta 1-2 l õlis)<sup>1</sup></b>		

<sup>1</sup> ilma kaaneta

<sup>2</sup> Eelsoojendamine võimsusastmel 8 - 8

	☰	⌚ min
Külmutatud tooted, nt friikartulid, kananagitsad	8 - 9	-
Köögiviljad, seemned, paneeritud või õlletaignas, tempura	6 - 7	-
Väikesed küpsed, nt moosipallid, puuvili õlletaignas	4 - 5	-

## 9 Õhupuhasti juhtimine

Keedualal on pliidiplaati integreeritud väljatõmbesüsteem.

Väljatõmbesüsteemi juhtimise funktsioone kirjeldatakse järgnevalt.

Tehase seadistusi saate igal ajal muuta.

→ "Põhiseadistused", Lk12

**Märkus:** Võimsuse suurendamiseks kasutage madalat keedunõud. Kõrge keedunõu korral asetage kaas viltuselt.

### 9.1 Õhupuhasti automaatne käivitumine

Kui määrate esimesele keedualale võimsusastme, hakkab väljatõmbesüsteem automaatselt tööle. Ventileerimisnäidul kuvatakse ventileerimisastet.

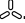
Pärast automaatset käivitumist saate ventileerimisastet muuta.


→ "Ventileerimise muutmise või väljalülitamine", Lk10

### 9.2 Õhupuhasti juhtimine

Seadmel on 3 ventileerimisastet.

#### Ventileerimise sisselülitamine

1. Vajutage .
- ✓ Ventileerimine käivitub eelseatud ventileerimisastmel.
2. Sümbolitega + ja – valige välja soovitud võimsusaste.
- ✓ Ventileerimisastme näit süttib.

**Märkus:** Kui olete seadistanud keeduaja või signaalkella aja, puudutage , et kuvada võimsusastet.

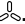



#### Ventileerimise muutmise või väljalülitamine

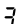
1. Vajutage .
2. Valige sobiv ventileerimisaste või muutke  peale.

### 9.3 Ventileerimise intensiivaste

Olemas on intensiivventileerimise aste, mille puhul töötab õhupuhasti veidi aega suuremal võimsusel.

#### Intensiivastme sisselülitamine

1. Vajutage .
2. Valige võimsusaste  ja seejärel puudutage BOOST .
- ✓ Näit  põleb.

**Märkus:** Umbes 8 minuti pärast lülitub seade automaatselt tagasi ventileerimisastmele .

#### Intensiivastme muutmise või väljalülitamine

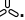
1. Vajutage .
2. Valige sobiv ventileerimisaste või muutke  peale.

### 9.4 Järelventileerimine

Ventileerimine jätkub veel mõne minuti jooksul pärast seda, kui keeduala on pealülitist välja lülitatud.

Selle eeldus on, et keeduala on olnud vähemalt ühe minuti sisse lülitatud ja õhupuhasti töötab.

See lülitub pärast vastava aja möödumist automaatselt välja. See aeg sõltub seadme installeeritud töörežiimist.

Kui õhupuhasti on sisse lülitatud, siis ventileerimisaste süttib. Seda saate mis tahes ajal välja lülitada, selleks vajutage .

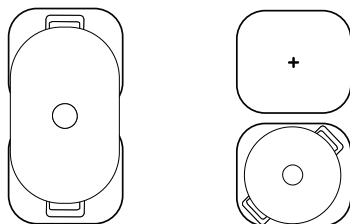
## 10 CombiZone

See võimaldab kahe ühesuuruse keeduala kombineerimist, kusjuures mõlema puhul lülitub sisse sama võimsusaste. See sobib eeskätt piklikus keedunõus keetmiseks.

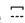

Funktsioon võimaldab keeta keedunõus, mis katab keeduala ja mida saate mugavuse huvides nihutada ühelt alalt teisele. Sellisel juhul jäävad võimsusaste ja valitud seadistused mõlema ala puhul samaks.

### 10.1 Keedunõu pealepanek


Kasutage keedualaga sobivat keedunõud.



### 10.2 CombiZone aktiveerimine

1. Valige üks keedualast ja reguleerige välja võimsusaste.
2. Toksake .
- ✓  põleb ja võimsusastme näit süttib mõlema keeduala näidikul.

### 10.3 CombiZone inaktiveerimine

- ▶ Puudutage .
- ✓ Mõlemad keedualad töötavad edasi kahe eraldiseisva keedualana.

## 11 Ajafunktsioonid

Pliidiplaadil on erinevad funktsioonid keeduaaja väljareguleerimiseks:

- Väljalülitustaimer
- Signaalkell

### 11.1 Väljalülitustaimer

Võimaldab programmeerida keeduaega keeduala jaoks ja keeduala pärast seatud aja möödumist automaatselt välja lülitada.

#### Keeduaaja programmeerimine

1. Valige välja keeduala ja soovitud võimsusaste.
2. Toksake ☹.
- ✓ Keeduala näit • süttib.
3. + või – abil valige soovitud keeduaeg.
- ✓ Aeg hakkab jooksmas.

#### Märkused

- Kõikide keedualade jaoks saate automaatselt välja reguleerida sama keeduaega. Lisateavet leiata jaotisest → "Põhiseadistused", Lk12
- Kui valite kombineeritud keeduala puhul CombiZone-funktsiooni, on mõlema keeduala jaoks seatud aeg ühesugune.

#### Keeduaaja muutmise või kustutamise

1. Valige välja keeduala.
2. Toksake ☹.
3. Keeduaaja muutmiseks toksake + või – või reguleerige välja ⏪.

### 11.2 Signaalkell

Võimaldab aktiveerida signaalkella vahemikus 0 kuni 99 minutit. See funktsioon toimib keedualadest ja teistest seadistustest sõltumatult. Seade ei lülita keedualasid automaatselt välja.

#### Signaalkella seadistamine

1. Valige keeduala ja toksake kaks korda ☹.
- ✓ •, mis on ☹ kõrval, süttib.
2. + või – abil valige soovitud aeg.
- ✓ Aeg hakkab jooksmas.

#### Taimeri aja muutmise või kustutamise

1. Puudutage korduvalt ☹, kuni näit •☹ kõrval süttib.
2. Keeduaaja muutmiseks toksake + või – või reguleerige välja ⏪.

## 12 PowerBoost

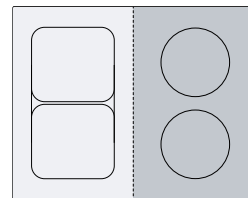
Selle funktsiooniga saab suuri veekoguseid kuumaks ajada kiiremini kui võimsusastmel 9.

Seda funktsiooni saab iga keeduala puhul kasutada siis, kui sama rühma teine keeduala ei ole töös.

Vastasel juhul vilguvad valitud keeduala näidikul b ja 9. Seejärel reguleeritakse automaatselt välja 9, ilma et funktsiooni aktiveeritaks.

Sisselülitamiseks valige keeduala ja võimsusaste 9. Seejärel vajutage BOOST ⬆.

Väljalülitamiseks valige keeduala ja toksake –, et valida soovitud võimsusastet.



**Märkus:** Kombi-ala piirkonnas saab funktsiooni aktiveerida vaid siis, kui kasutate kahte keeduala üksteisest sõltumatute keedualadena.

## 13 Lapselukk

Pliidiplaadil on lapselukk. Lapselukk ei lase lastel pliidiplaati sisse lülitada.

Selleks et funktsiooni oleks võimalik sisse lülitada, peab pliidiplaat olema välja lülitatud.

Kui puudutate ☹, lülitate lapseluku 4 sekundiks sisse või välja.

Kui soovite lapselukku pliidiplaadi väljalülitamisel iga kord automaatselt aktiveerida, leiata lisateavet jaotisest Põhiseadistused → Lk12.

## 14 Individuaalne turvaväljalülitus

Kui keeduala on pikalt kasutuses ja seadistust ei ole muudetud, aktiveerub automatne ajapiirang. Keeduala kuvab FB ja lülitub välja.

Aeg 1 kuni 10 tundi sõltub valitud võimsusastmest. Kõrgete võimsuste sisselülitamiseks vajutage mis tahes nuppu.

# 15 Põhiseadistused

Põhiseadistusi võite muuta vastavalt enda vajadustele.

## 15.1 Põhiseadistuste ülevaade

Näit	Seadistus	Väärtus
c 1	Lapselukk	0 - manuaalselt. <sup>1</sup> 1 - automaatselt. 2 - Välja lülitatud.
c 2	Helisignaaliid	0 - Kinnitus-ja veasignaali on välja lülitatud.. 1 - Ainult veasignaali on sisse lülitatud. 2 - Ainult kinnitussignaali on sisse lülitatud. 3 - Kõik helisignaaliid on sisse lülitatud <sup>1</sup> .
c 5	Küpsetustsoonide automaatne väljalülitamine	00 - välja lülitatud. <sup>1</sup> 01-99 - Automaatse väljalülitumiseni jääv aeg.
c 6	Taimeri lõpu helisignaali kestus	1 - 10 sekundit <sup>1</sup> 2 - 30 sekundit 3 - 1 minut
c 7	Võimsuse piiramine Võimaldab vajaduse korral piirata pliidiplaadi koguvõimsust vastavalt asjaomase elektripaigaldise nõuetele. Kasutatavad seadistused sõltuvad pliidiplaadi maksimumvõimsusest. Täpsed andmed leiata seadme tüübisildilt. Kui funktsioon on aktiivne ja pliidiplaat on saavutanud lubatud võimsuspiiri, kuvatakse ja kõrgemat võimsusastet ei ole võimalik valida.	0 - Välja lülitatud. Pliidiplaadi maksimumvõimsus <sup>1</sup> . 1 - 1000 W. Madalaim võimsus. 2 - 1500 W. ... 3 - 3000 W. Soovituslik 13 ampri jaoks. 3. 3500 W. Soovituslik 16 ampri jaoks 4 - 4000 W. 4. 4500 W. Soovituslik 20 ampri jaoks ... 9 - Pliidiplaadi maksimumvõimsus.
c 9	Keeduala väljavahimise aeg	0 - Piiramatult: Viimati valitud keeduala saate seadistada, ilma et peaksite seda uuesti välja vahima. <sup>1</sup> 1 - Piiratud: Viimati valitud keeduala saate seadistada 10 sekundi jooksul pärast väljavahimist. Seejärel peate keeduala enne seadistamist uuesti välja vahima.
c 12	Keedunõu test Selle funktsiooniga saate kontrollida keedunõu kvaliteeti.	0 - Ebasobiv. 1 - Ei ole optimaalne. 2 - Sobiv.
c 17	Õhuringlusrežiimi või äratõmberežiimi seadistamine.	0 - Õhuringlusrežiimi konfigureerimine. <sup>1</sup> 1 - Äratõmberežiimi konfigureerimine.
c 18	Automaatse käivituse seadistamine	0 - Välja lülitatud. 1 - Sisse lülitatud. <sup>1</sup>
c 20	Järelventileerimise seadistamine Kui pliidiplaat töötab äratõmberežiimis, lülitub õhupuhasti umbes 6 minutiks sisse üheaegselt võimsusastmega. Kui pliidiplaat töötab õhuringlusrežiimis, lülitub õhupuhasti ca 30 minutiks sisse üheaegselt võimsusastmega. Järelventileerimisfunktsioon lülitub pärast selle aja möödumist automaatselt välja.	0 - Välja lülitatud. 1 - Sisse lülitatud <sup>1</sup> :
c 0	Lähtestamine tehase seadistustele	0 - Individuaalsed seadistused <sup>1</sup> . 1 - Tehase seadistused.

## 15.2 Põhiseadistuste juurde

**Nõue:** Pliidiplaat peab olema välja lülitatud.

1. Pliidiplaadi sisselülitamiseks puudutage 0.

2. Järgmise 10 sekundi jooksul puudutage 4 sekundi vältel 0.

Tooteinfo	Näit
Hooldekeskuste loetelu	0 1

<sup>1</sup> Tehase seadistus

Tooteinfo	Näit
Valmistusnumber	Fd
Valmistusnumber 1	02.
Valmistusnumber 2	05

- ✓ Esimesed neli näitu sisaldavad tooteinfot. Üksikute näitude kuvamiseks puudutage sümboleid + või –.
- 3. Põhiseadistustele ligipääsemiseks puudutage  $\infty$ .
- ✓  $c$  ja  $i$  ning  $0$  süttivad eelseadistustena vaheldumisi.

4. Puudutage  $\infty$  korduvalt, kuni kuvatakse soovitud funktsiooni näitu.
  5. Seadistage + või – abil soovitud väärtus.
  6. Puudutage 4 sekundi vältel  $\infty$ .
- ✓ Seadistused on salvestatud.

### 15.3 Põhiseadistustest väljumine

- ▶ Pliidiplaadi väljalülitamiseks puudutage  $\textcircled{1}$ .

## 16 Keedunõu test

Keedunõu kvaliteet mõjutab keetmise kiirust ja tulemust. Selle funktsiooniga saate kontrollida keedunõu kvaliteeti. Enne kontrollimist veenduge, et keedunõu põhja läbimõõt kattub kasutatud keeduala läbimõõduga. Juhtimine toimub põhiseadistuste kaudu → Lk 12

### 16.1 Keedunõu test teostamine

1. Asetage keedunõu, milles on umbes 200 ml toatemperatuuril vett, selle keeduala keskele, mille läbimõõt nõu põhjaga kõige paremini sobib.
  2. Avage põhiseadistused ja valige  $c$  /  $2$ .
  3. Toksake + või –. Keedualadel vilgub näit –.
- ✓ Funktsioon on aktiveeritud.
  - ✓ 10 sekundi pärast ilmub tulemus keedualade näidikutele.

### 16.2 Tulemuse kontrollimine

Järgmisest tabelist näete, mida tähendab keetmisprotsessi kvaliteedi ja kiiruse tulemus.

#### Tulemus

- $\textcircled{1}$  Keedunõu ei sobi keeduala jaoks ja seepärast ei lähe see kuumaks.
- $i$  Keedunõu kuumeneb oodatust aeglasemalt ja keetmisprotsess ei kulge optimaalselt.
- $2$  Keedunõu soojeneb õigesti ja keetmisprotsess kulgeb korrektset.

**Märkus:** Kui tulemus on ebasoodne, asetage keeduala väiksemale keedualale, kui see on olemas.

Funktsiooni aktiveerimiseks puudutage + või –.

## 17 Puhastamine ja hooldamine

### 17.1 Puhastusvahend

Sobivad puhastusvahendid ja klaasist kaabitsad leiata klienditeenindusest, veebipoest või kaubandusvõrgust.

#### TÄHELEPANU

Ebasobivad puhastusvahendid võivad kahjustada seadme pindu.

- ▶ Ärge mitte kunagi kasutage mitesobivaid puhastusvahendeid.
- ▶ Ärge kasutage puhastusvahendeid, kui pliidiplaat on veel kuum. See võib tekitada pinnale jälgi.

#### Ebasobivad puhastusvahendid

- lahjendamata loputusvahendid
- nõudepesumasina jaoks ettenähtud puhastusvahendid
- Küürimisvahendid
- agressiivsed puhastusvahendid, nt ahjupuhastusaerosool või plekieemaldusvahend
- Küürimiskäsni
- Survepesur ja aurupuhasti

### 17.2 Pliidiplaadi puhastamine

Puhastage pliidiplaati iga kord pärast kasutamist, et toidujäägid ei kõrbeks sisse.

**Nõue:** Pliidiplaat peab olema külm. Ainult suhkruplekkide, riisitärklise või alumiiniumfooliumi korral ärge laske pliidiplaadil jahtuda.

1. Tugev mustus eemaldage klaasist kaabitsaga.
2. Puhastage pliidiplaati klaaskeraamiliste pindade jaoks ette nähtud puhastusvahendiga. Pöörake tähelepanu puhastusvahendi pakendil toodud puhastusjuhiste.

#### Nõuanded

- Hea puhastustulemuse saavutab ka klaaskeraamiliste pindade jaoks ette nähtud spetsiaalkäsna kasutades.
- Kui hoiate keedunõu põhja puhtana, säilib pliidiplaadi pinna hea seisukord.

### 17.3 Profiilide puhastamine

Puhastage profiilid, kui nendel on pärast kasutamist mustust või plekke.

**Märkus:** Ärge kasutage klaasist kaabitsat.

1. Puhastage sooja seebivee ja pehme lapiga. Uued puhastuslapid loputage enne kasutamist hoolikalt läbi.
2. Kuivatage pehme lapiga.

### 17.4 Rasvafilter

Rasvafiltrid filtreerivad köögiaurudest välja rasva. Filter koosneb kassetist ja kahest eemaldatavast rasvafiltrist. Puhastamise sagedus sõltub toiduvalmistamisel kasutatava rasva kogusest ja liigist. Optimaalse funktsiooni ta-

gamiseks puhastage rasvafiltrit, kui näha on ladestunud rasva, või vähemalt kord kuus.

**⚠ HOIATUS – Tuleoht!**

Filtritesse kogunenud rasvajäägid võivad süttida.

- ▶ Ärge kunagi laske seadmel töötada ilma rasvafiltritega.
- ▶ Puhastage rasvafiltreid regulaarselt.
- ▶ Seadme all ei tohi töötada lahtise leegiga (nt flambeerida).

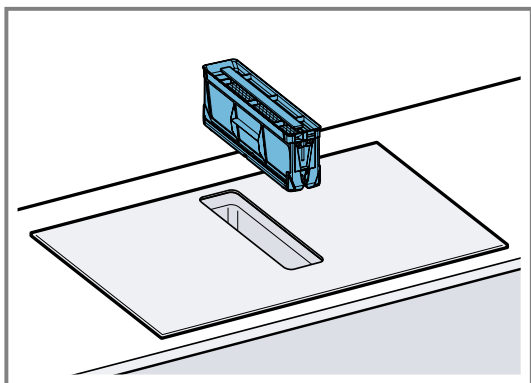
**TÄHELEPANU**

Allakukkuvad rasvafiltrid võivad all olevat pliidiplaati kahjustada.

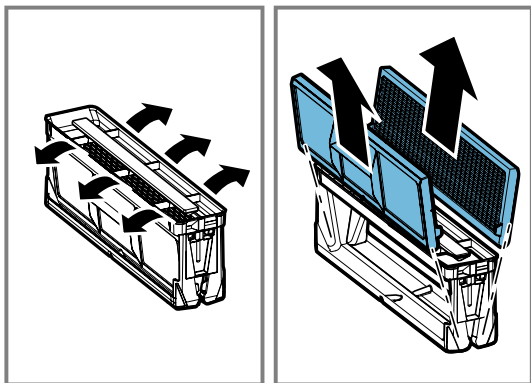
- ▶ Toetage rasvafiltrit ühe käega alt.

**1. Eemaldage rasvafilter.**

- ▶ Mahuti allossa võib koguneda rasva. Ärge kallutage rasvafiltrit, et vältida rasva mahatilkumist.



**2. Võtke rasvafilter osadeks.**



**3. Peske rasvafiltrit nõudepesumasinas või käsitsi.**

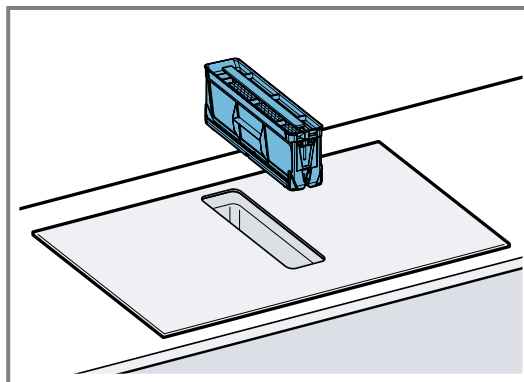
- "Rasvafiltrite puhastamine käsitsi", Lk14
- "Rasvafiltri pesemine nõudepesumasinas", Lk14

**4. Vajaduse korral eemaldage lõhnafiltrid või mürafiltrid ja puhastage seade seestpoolt.**

**5. Seadmesse sattunud esemed eemaldage ja veenduge, et pääs ülevoolumahutini ei ole blokeeritud.**

**6. Puhastage seadme sisemus nõudepesuvahendi ja laipi abil.**

**7. Pärast puhastamist asetage rasvafilter uuesti kohale.**



**Rasvafiltrite puhastamine käsitsi**

**1. Võtke rasvafilter osadeks.**

**2. Leotage rasvafiltrit kuumas nõudepesuvahendilahuses.**

- ▶ Puhastage rasvafilter harjaga. Ärge kasutage agressiivseid, happe- või leelisesisaldusega puhastusvahendeid.
- ▶ Tugevalt kinnikleepunud mustuse eemaldamiseks võite kasutada spetsiaalset rasvalahustajat. Rasvalahustaja on saadaval müügiesindustes, veebi- ja kodumasinate kauplustes.

**3. Loputage rasvafilter korralikult puhtaks.**

**4. Laske rasvafiltril nõrguda.**

**5. Võtke rasvafilter osadeks.**

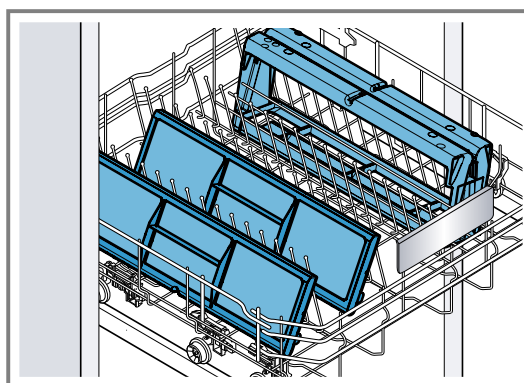
**6. Pärast kuivatamist asetage asetage rasvafilter seadmesse.**

**Rasvafiltri pesemine nõudepesumasinas**

**1. Eemaldage rasvafilter.**

**2. Võtke rasvafilter osadeks.**

**3. Asetage rasvafiltri osad nõudepesumasinasse, veenduge, et need ei jää millegi vahel.**



Ärge peske tugevasti määrdunud metallist rasvafiltreid koos nõudega. Ärge kasutage agressiivseid, happe- või leelisesisaldusega puhastusvahendeid.

**4. Käivitage nõudepesumasin. Valige temperatuur kuni 70°C.**

**5. Laske rasvafiltril nõrguda.**

**6. Pärast kuivatamist asetage asetage rasvafilter seadmesse.**

## 17.5 Lõhnafilter või akustiline filter

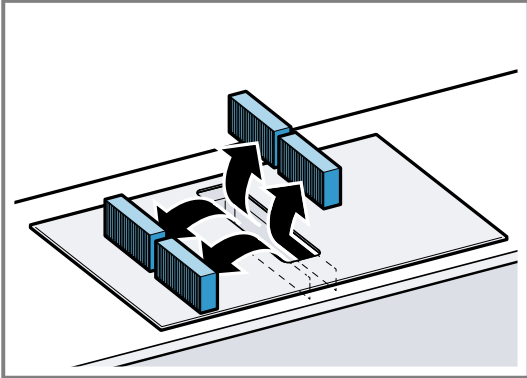
Lõhnafiltrid ja mürafiltrid leiata müügiesindusest, hooldekeskusest või veebipoest.

### Märkused

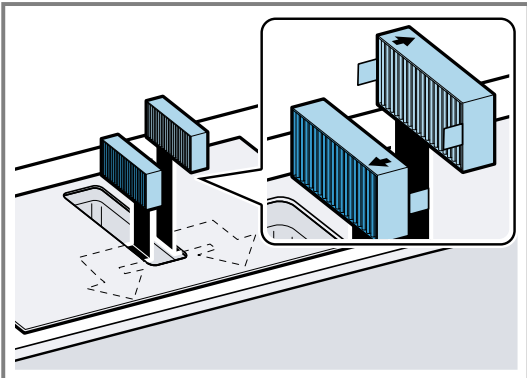
- Vahetage lõhnafilter välja, kui seadmel kuvatakse hoiatust.  
→ "Täitumisnäidu lähtestamine", Lk15
- Vahetage mürafiltrid välja, kui need on määrdunud.

**Nõue:** Tõhusa toimimise tagamiseks kasutage ainult originaalfiltreid.

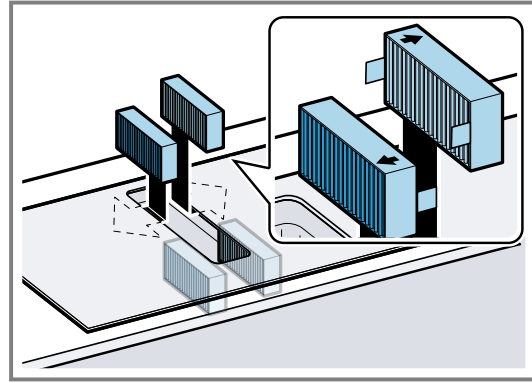
1. Eemaldage rasvafilter.
2. Võtke neli lõhnafiltrit või mürafiltrit välja ja utiliseerige nõuetekohaselt.



3. Asetage kaks uut lõhnafiltrit või mürafiltrit vasakul ja paremal seadmesse ja lükake ette.



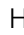
4. Asetage teised lõhnafiltrid või mürafiltrid vasakul ja paremal seadmesse.



5. Asetage rasvafilter seadmesse.

### Täitumisnäidu lähtestamine

Pärast seadme väljalülitamist põleb *F*.

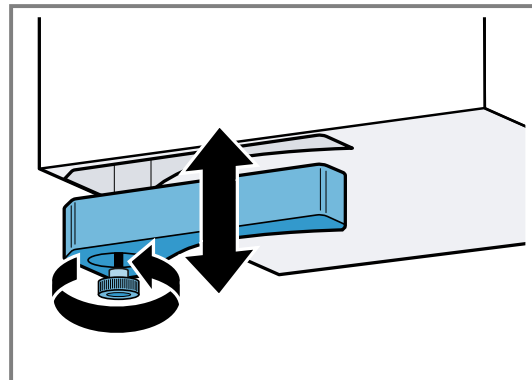
1. Vahetage lõhnafilter välja.  
→ "Lõhnafilter või akustiline filter", Lk15
  2. Hoidke  all, kuni kõlab helisignaal.
- ✓ *F* lõpetab põlemise. Lõhnafiltri näit on lähtestatud.

## 17.6 Ülevoolumahuti puhastamine

Ülevoolumahuti kogub kokku vedeliku või esemed, mis satuvad seadmesse ülalt.

**Nõue:** Seade on jahtunud ja jääkkuumuse näit on kustunud.

1. Hoidke ülevoolumahuti ühe käega kinni ja kruvige teise käega maha.
  - ▶ Ärge kallutage mahuti, vastasel korral võib vedelik üle ääre loksuda.



2. Valage ülevoolumahuti tühjaks ja loputage puhtaks.
3. Vajaduse korral eemaldage kinnituskrugi, enne kui puhastate ülevoolumahuti nõudepesumasinas.
4. Pärast puhastamist kinnitage ülevoolumahuti tagasi kohale.
5. Veenduge, et pääs ülevoolumahutini ei ole blokeeritud.  
Kui seadmesse satub mingeid esemeid, eemaldage need pärast seadme jahtumist. Selleks eemaldage rasvafilter.

## 18 Tõrgete kõrvaldamine

Väiksemaid tõrkeid oma seadmel saate ise kõrvaldada. Enne hooldekeskusesse pöördumist tutvuge tõrgete kõrvaldamise juhistega. Nii väldite asjatuid kulusid.

### ⚠ HOIATUS – Vigastusoht!

Asjatundmatult tehtud parandustööd on ohtlikud.

- ▶ Seadet tohivad parandada ainult kvalifitseeritud tehnikud.
- ▶ Kui seade on defektne, võtke ühendust hooldekeskusega.  
→ "Klienditeenindus", Lk17

### ⚠ HOIATUS – Elektrilöögi oht!

Asjatundmatult tehtud parandustööd on ohtlikud.

- ▶ Seadet tohivad remontida ainult selleks koolitatud spetsialistid.
- ▶ Seadme remontimiseks tohib kasutada ainult originaalvaruosi.
- ▶ Kui selle seadme võrgujuhe või ühendusjuhe saab kahjustada, tuleb see asendada erilise võrgujuhtme või erilise ühendusjuhtmega, mis on saadaval tootjalt või tema klienditeenindusest.
- ▶ Kui selle seadme võrgujuhe saab kahjustada, tuleb see koolitatud spetsialistil asendada.

## 18.1 Hoiatavad märkused

### Märkused


- Kui näidikutele ilmub E, hoidke asjaomase keeduala nuppu alla ja võtke veakoodi lugem.
- Kui veakoodi ei ole tabelis märgitud, lahutage pliidiplaat vooluvõrgust, oodake 30 sekundit ja ühendage pliidiplaat uuesti vooluvõrku. Kui näit ilmub uuesti, võt-

ke ühendust hooldekeskusega ja teatage täpne veakood.

- Vea esinemise korral ei lülitu seade väikese tarbimisvõimsusega seisund.
- Seadme elektrooniliste osade kaitsmiseks ülekuumenemise või voolukõikumiste eest võib pliidiplaat võimsust ajutiselt vähendada.

## 18.2 Märkused näidikualal

Rike	Põhjus ja tõrkeotsing
Ükski näit ei põle.	Vooluvarustus on katkenud. ▶ Kontrollige teiste elektritarvitite abil, kas vooluvarustus on katkenud. Seade ei ole vooluvõrku ühendatud vastavalt skeemile. ▶ Ühendage seade vooluvõrku vastavalt skeemile.
Näidud vilguvad.	Häire elektroonika töös ▶ Kui tõrget ei ole võimalik kõrvaldada, siis pöörduge hooldekeskusesse. Juhtpaneel on niiske või on see kaetud mingi esemega. ▶ Kuivatage juhtpaneel või eemaldage ese.
Õhupuhasti ei tööta	Seade ei ole vooluvõrku ühendatud vastavalt skeemile. ▶ Ühendage seade vooluvõrku vastavalt skeemile.
F	Lõhnafilter on täitunud või täitumisnäit põleb, kuigi filter on välja vahetatud. ▶ Vahetage filter välja ja lähtestage filtri täitumisnäit. Lisateavet leiate peatükist . → "Puhastamine ja hooldamine", Lk13
F2, F4, E 7015, E 8207, E 8208	Elektroonika kuumenes üle ja lülitas ühe või kõik keedualad väljad. ▶ Oodake, kuni elektroonika on piisavalt jahtunud. Seejärel vajutage juhtpaneeli mis tahes nupule.
F5 + võimsusaste ja helisignaali	Juhtpaneeli piirkonnas on kuum keedunõu. Seetõttu võib elektroonika üle kuumeneda. ▶ Eemaldage keedunõu. Veateade kustub veidi peale seda. Võite keetmist jätkata.
F5 ja helisignaali	Juhtpaneeli piirkonnas on kuum keedunõu. Elektroonika kaitseks lülitati keeduala välja. ▶ Eemaldage keedunõu. Oodake mõni sekund. Puudutage mis tahes sensorlülitit. Kui veateade kustub, võite keetmist jätkata.
F1/F6	Keeduala kuumenes üle ja lülitus tööpinna kaitsmiseks välja. ▶ Oodake, kuni elektroonika on piisavalt jahtunud ja lülitage keeduala uuesti sisse.
F8	Keeduala oli pikka aega ja ilma katkestusteta töös. ▶ Individuaalne turvaväljalülitus on sisse lülitatud. Keeduala seadistamiseks puudutage mis tahes sümbolit ja lülitage näit välja.

Rike	Põhjus ja tõrkeotsing
E 9000/E9010	Tööpinge on vale, lubatud pingest suurem või väiksem. ▶ Võtke ühendust elektritarbijaga.
U400/E9011	Pliidiplaat ei ole vooluvõrku õigesti ühendatud. ▶ Lahutage pliidiplaat vooluvõrgust. Ühendage pliidiplaat vooluvõrku vastavalt skeemile.
d E	Aktiveeritud on demorežiim. ▶ Lahutage pliidiplaat vooluvõrgust. Oodake 30 sekundit ja ühendage pliidiplaat uuesti vooluvõrku. Järgneva 3 minuti jooksul puudutage mis tahes sensorlülitit. Demorežiim on inaktiveeritud.
• kõrval 	Lapselukk on aktiveeritud. ▶ Lapselukk inaktiveerimine

### 18.3 Seadme normaalne müra

Mõnikord võib induktsioonpliidiplaat põhjustada müra või vibratsiooni, näiteks suminaid, praginaid, kirinaid, puhuvaid või rütmilisi helisid.

## 19 Jäätmekäitlus

### 19.1 Kasutatud seadme jäätmekäitlus

Keskonnasäästliku jäätmekäitlusega saab väärtuslikke tooraineid taaskasutada.

1. Tõmmake võrgujuhtme võrgupistik välja.
2. Lõigake võrgujuhe läbi.
3. Suunake seade keskkonnasäästlikku jäätmekäitlusse. Teavet nõuetekohaste jäätmekäitlusviiside kohta saate oma müügiesindajalt ning oma valla- või linnavalitsusest.



Käesolev seade on märgistatud vastavalt direktiivile 2012/19/EL elektri- ja elektroonikaseadmete jäätmete kohta. Direktiiv sätestab elektri- ja elektroonikaseadmete jäätmete tagastamise ja ringlussevõtu raamtingimused Euroopa Liidus.

## 20 Klienditeenindus

Toimivuse seisukohalt olulisi ökodisaini määrusele vastavaid originaalvaruosi saate meie müügiesindusest tellida vähemalt 10 aasta jooksul alates seadme turulelaskmisest Euroopa Majanduspiirkonnas.

Peale selle saate teisi toimivuse seisukohalt olulisi ja säilivaid originaalvaruosi tellida meie müügiesindusest kuni 15 aasta jooksul alates seadme turulelaskmisest. Lisateavet saate meie müügiesindustest.

**Märkus:** Klienditeeninduse kasutamine on tootja garantiitingimuste raames tasuta.

Üksikasjalikku teavet garantiiaja ja -tingimuste kohta oma riigis saate, kui skännite QR-koodi lisatud dokumendil, mis käsitleb kontakte ja garantiitingimusi, samuti meie hooldekeskusest, edasimüüjalt või meie veebilehelt.

Klienditeeninduse kontaktandmed leiате, kui skännite QR-koodi lisatud dokumendil, mis käsitleb kontakte ja garantiitingimusi, samuti meie veebilehelt.

Teabe, mis on nõutud määrusega (EU) 65/2014, (EU) 66/2014 ja (EU) 2023/826 leiate veebist [www.bosch-home.com](http://www.bosch-home.com) seadme tootesaidilt ja hooldussaidilt rubriigist Kasutusjuhendid ja lisadokumendid.

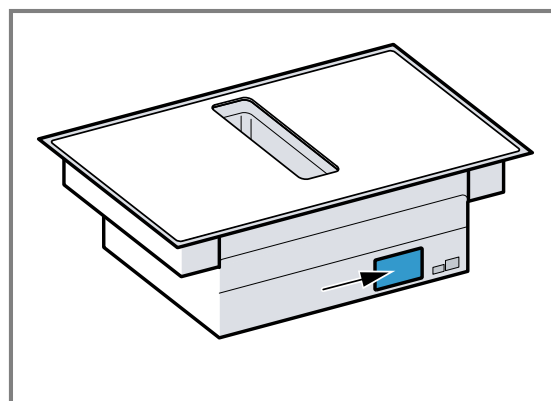
### 20.1 Tootenumbr (E-Nr) ja tootmisnumbr (FD-nr)

Kui võtate ühendust klienditeenindusega, vajate sündmuse numbrit (E-Nr.) ja tootmisnumbrit (FD), mille leiате seadme tüübisildilt.

Andmeplaadi leiате:

- seadme passist.
- pliidiplaadi põhjalt.

Tootenumbr (e-nr) leiате ka klaaskeraamiliselt pinnalt. Hooldekeskuste loetelu (KI) ja valmistamisnumbrit (FD) saate lisaks ka põhiseadistustes → Lk12 kuvada.



Oma seadme andmete ja klienditeeninduse telefoninumbri kiireks leidmiseks võiksite need andmed üles märkida.



# Suur tänu Boschi kodumasina ostu eest!

Registreerige oma uus seade seade nüüd portaalis MyBosch ja saage sellest otse kasu:

- Eialased soovitused ja näpunäited teie seadme kohta
- Valikud garantii pikendamiseks
- Tarvikute ja varuosade soodushinnad
- Saadaval digitaalne kasutusjuhend ja kõik seadme andmed
- Lihtsam juurdepääs Boschi kodumasinate teenindusele

Tasuta ja lihtne registreerimine – aka mobiilseadmetel:  
[www.bosch-home.com/welcome](http://www.bosch-home.com/welcome)



## Vajate abi? Siit leiate.

Asjatundlik nõustamine teie Bosch kodumasinate kohta, abi probleemide korral või remont Bosch-ekspertide poolt.

Tutvuge kõikide mitmekülgsete võimalustega, kuidas Bosch saab teid abistada:  
[www.bosch-home.com/service](http://www.bosch-home.com/service)

Kõikide riikide kontaktandmed on toodud lisatud teeninduskataloogis.

### **BSH Hausgeräte GmbH**

Carl-Wery-Straße 34  
81739 München, GERMANY  
[www.bosch-home.com](http://www.bosch-home.com)

A Bosch Company



9001911257 (060220) REG25

et