

INTEGREERITAVAD PLIIDIPLAADID

**AKT 801, AKT 809, AKT 821,
AKT 835, AKT 836, AKS 332**

KASUTUSJUHEND

**ENNE KLAASKERAAMILISE PLIIDIPLAADI
KASUTAMIST**

PAIGALDAMINE

ELEKTRIÜHENDUSED

NÕUANDED ENERGIA KOKKUHOIUKS

KESKKONNAKAITSE

**ETTEVAATUSABINÕUD JA ÜLDISED
SOOVITUSED**

PLIIDIPLAADI LISATARVIKUD

KLAASKERAAMILISE PLIIDIPLAADI

PUHASTAMINE JA HOOLDUS

TÕRKEOTSING

TEENINDUS

ENNE KLAASKERAAMILISE PLIIDIPLAADI KASUTAMIST

- Uue seadme kõigi võimaluste kasutamiseks lugege kasutusjuhend hoolikalt läbi ja hoidke edaspidiseks alles.

PAIGALDAMINE

Pliidiplaat

- Pliidiplaat paigaldatakse tööpinna sisse, mille paksus peab olema 20 ja 50 mm vahel.
- Pliidiplaadi ja ahju vahele ei tohi jääda mingeid esemeid (vahetükke, paneele, klambreid jne).
- Klaaskeraamilise pliidiplaadi alumise pinna ja köögimööbli või vahepaneeli vaheline kaugus peab olema vähemalt 20 mm.
- Kui pliidiplaat paigaldatakse püstise elemendi kõrvale, siis jätke selle külje ja pliidiplaadi serva vahele vähemalt 100 mm.
- Lõigake tööpinda avaus, mille mõõtmed leiduvad eraldi lisatud tootekirjelduslehel.
- Pärast pliidiplaadi pinna puhastamist paigaldage komplekti kuuluv tihend (kui see ei ole juba eelnevalt paigaldatud).

Tähelepanu!

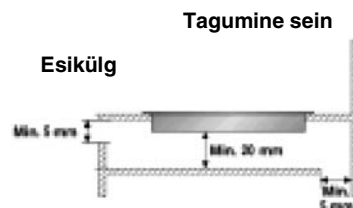
Elektroonikaskeemide ülekuumenemise ja selle tulemusel kahjustumise vältimiseks soovitame järgnevat:

- **Ärge paigaldage pliidiplaati nõudepesumasina või pesumasina lähedale, vastasel korral võivad elektroonikaskeemid puutuda kokku auru või niiskusega ning kahjustuda.**

Kui pliidiplaadi alla paigaldatakse ahi (üks meie tootevalikust), siis veenduge, et see on varustatud jahutussüsteemiga.

Kui elektroonikaskeemide temperatuur ületab suurima lubatava temperatuuri, siis lülitub pliidiplaat automaatselt välja. Sellisel juhul oodake mõni minut, kuni elektroonikaskeemide sisetemperatuur langeb nõutavale tasemele, seejärel saab pliidiplaadi taas sisse lülitada.

- Pärast kasutamist lülitage pliidiplaat välja.



PAIGALDAMINE

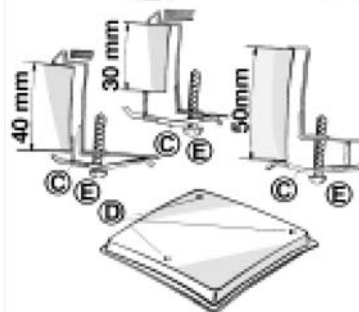
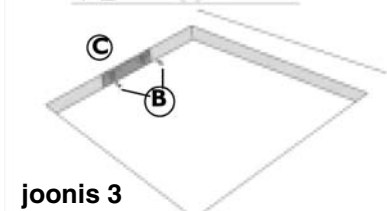
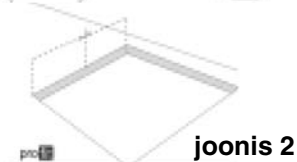
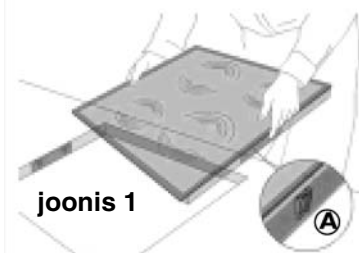
Monteerimine

A) Kui tööpind on valmistatud puidust, kasutage paigaldamiseks komplekti kuuluvaid vedruklambreid ja kruve.

- Paigutage 4 klambrit (**A**) pliidiplaadi raamile selleks ettenähtud avadesse (vt joonis 1).
- Mõõtke väljalõigatud ava serva paksuse keskkohkt nagu näidatud joonisel 2.
- Paigutage klambrite (**C**) keskkohkt eelnevalt mõõdetud keskkohkt.
- Klambrite ülemine serv peab olema tööpinnaga tasa.
- Puurige kinnituskruidede augud ja kinnitage klambrid 4 lisatud kruviga (**B**).
- Paigaldage pliidiplaat ettevalmistatud töötasapinna sisse, kontrollige, et klambrid (**A**) kinnituvad neile ettenähtud avadesse (C joonisel 4 ja 5).

B) Kui tööpind on valmistatud marmorist või muudest materjalidest (plastmass, keraamika, kivi jne), siis tuleb pliidiplaat kinnitada klambritega, tootekood 4819 404 78697 (saadaval müügijärgse teeninduse keskusest)

- Paigaldage pliidiplaat tööpinna sisse.
- Paigutage 3 klambrit (**C**) nii, nagu joonisel näidatud, vastavalt tööpinna paksusele.
- Kinnitage kolm kruvi (**E**) aukudesse (**D**).



ELEKTRIÜHENDUSED

Elektrilised ühendused peavad olema lõpetatud enne seadme elektrivõrguga ühendamist. Seadme peab paigaldama kvalifitseeritud elektrik, kes tunneb kehtivaid ohutusnõudeid ja paigaldamise eeskirju. Paigaldamisel tuleb täpselt järgida kohalikke elektrialaseid eeskirju. Veenduge, et andmeplaadile märgitud pinge vastab koduse elektrivõrgu pingele. Eeskirjad nõuavad, et seade oleks maandatud: kasutage ainult nõutava ristlõike pindalaga elektrijuhte (sealhulgas maanduse juhe). Tootja ei võta enesele mingit vastutust mistahes inimeste või loomadega juhtunud õnnetuste ega aineliste kahjude eest, kui need tulenevad ülaltoodud nõudmistest eiramisest. Elektriliste ühenduste tegemisel kasutage HO5 RR-F tüüpi kaablit vastavalt järgnevale tabelile:


Toitepinge

Elektrijuht	Arv ja ristlõike pindala
230V ~ + 	3 × 4 mm ²
230-240V ~ + 	3 × 4 mm ² (ainult Austraalias)
230V 3~ + 	4 × 1.5 mm ²
400V 3N ~ + 	5 × 1.5 mm ²
400V 2N ~ + 	4 × 1.5 mm ²

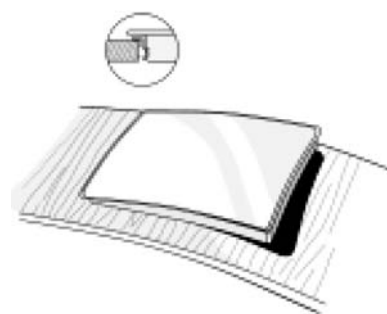
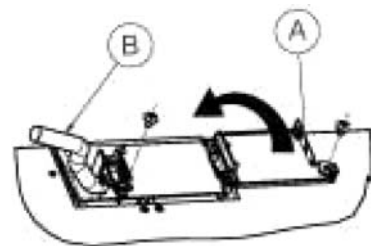
Seadme vooluvõrguga ühendus tuleb varustada mitmepooluselise lahkliitiga, mille lahutatud kontaktide vahemik on vähemalt 3 mm.

Tähelepanu! Toitekaabel peab olema piisavalt pikk, et pliidiplaati oleks võimalik tööpinnast välja võtta. Toitekaabli paigutamisel tuleb vältida pliidiplaadi alapinnaga kokkupuutumist, mis võib põhjustada toitekaabli kahjustusi või ülekuumenemist.

Ühendamise klemmiistuga

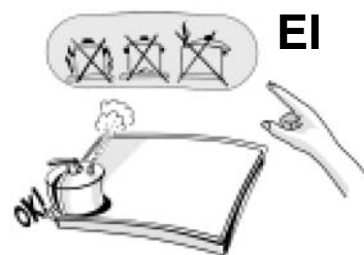
Märkus: kollane/roheline maandusjuhe peab olema teistest juhtmetest pikem ning see tuleb ühendada sümbooliga  klemmiga.

- Eemaldage toitekaablilt (**B**) isolatsiooni ligikaudu 70 mm ulatuses.
- Eemaldage juhtmetelt isolatsiooni ligikaudu 10 mm ulatuses. Sisestage seejärel toitekaabel kaabli kinnitisse ja ühendage juhtmed klemmidega nagu näidatud klemmiistu kõrval paikneval joonisel.
- Kinnitage toitekaabel (**B**) kaabli kinnitiga.
- Sulgege klemmiist kaanega (**A**) ja kinnitage lisatud kruviga.
- Pärast elektriliste ühenduste teostamist paigaldage pliidiplaat ülalpoolt tööpinna sisse ja kinnitage tugivedrude külge, nagu joonisel näidatud.



NÕUANDED ENERGIA KOKKUHOIUKS

- Kasutage keedunõusid ja panne, mille põhja läbimõõt on sama või veidi suurem kui kuumutusala läbimõõt.
- Kasutage üksnes sileda põhjaga keedunõusid ja panne.
- Võimaluse korral katke potid keetmise ajal kaanega.
- Keeduaja kokkuhoiuks keetke köögivilju, kartuleid jne võimalikult vähese veega.
- Survekeedupotiga saate veelgi enam energiat ja aega säästa.




KESKKONNAKAITSE

1. Pakend

- Pakkematerjalid on täielikult taaskasutatavad, mida näitab taaskäitluse sümbol (♻️).

2. Toode

See seade on tähistatud vastavalt Euroopa Liidu direktiivile 2002/96/EC elektri- ja elektroonikaseadmete jäätmete kohta (WEEE). Tagades seadme nõuetekohase käitlemise, aitate ära hoida võimalikku kahjulikku mõju keskkonnale ja inimeste tervisele.

Tähis  tootel või sellele lisatud dokumentidel tähendab, et seda seadet ei tohi käidelda olmejäätmetena. See tuleb üle anda vastavasse kasutatud elektri- ja elektroonikaseadmete jäätmete kogumispunkti.

Seade tuleb kasutuselt kõrvaldada vastavalt kohalikele keskkonnakaitse eeskirjadele jäätmekäitluse alal.

Täpsema teabe saamiseks selle toote käitlemise, taaskasutamise ja ringlussevõtu kohta pöörduge kohaliku omavalitsuse, jäätmekorraldusteenistuse või seadme turustaja poole.

CE ühildumisteade

- Need seadmed on ette nähtud toiduainetega kokkupuutumiseks ja on konstrueeritud vastavalt direktiivile 89/109/EEC.
- Seadmed on ette nähtud üksnes toidu valmistamiseks. Seadmete kasutamine mis tahes muul otstarbel (nt ruumide kütmiseks) on mittesihipärane ja seetõttu ohtlik.
- Seadmed on välja töötatud, valmistatud ja turustatud vastavalt:
- ohutusnõuetele „Madalpinge” direktiivis 73/23/EEC;
- ohutusnõuetele „Elektromagnetilise ühilduvuse” direktiivis 89/336/EEC;
- nõuetele direktiivis 93/68/EEC.



ETTEVAATUSABINÕUD JA ÜLDISED SOOVITUSED

HOIATUS! Seadme töötades muutuvad selle kasutajale juurdepääsetavad osad väga kuumaks. Põletuste ohu ennetamiseks hoidke lapsed pliidiplaadist eemal.

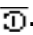
Lastel ja puuetega isikutel ei tohiks lubada seadet ilma järelvalveta kasutada.

Ärge lubage lastel seadmega mängida.

- Enne seadme mis tahes hooldust eemaldage see vooluvõrgust.
- Hoidke lapsed pliidiplaadist eemal selle kasutamise ajal ja vahetult pärast selle väljalülitamist.
- Seadmeid tohib remontida või reguleerida üksnes kvalifitseeritud tehnik.
- Veenduge, et pliidiplaadi lähedal paiknevate muude seadmete elektrijuhtmed ei puutu kokku plaadi kuumade osadega.
- **Ärge lülitage kuumutusala sisse, kui sellele ei ole keedunõud asetatud.**
- Ärge kunagi puhastage seadet suruvee- või aurupuhastitega.
- Pliidiplaat võib välja lülituda, kui vedelik keeb üle või valgub plaadile. Selle taas sisselülitamiseks kuivatage hoolikalt juhtnuppude piirkonda.

- Pliidiplaat on varustatud erineva suurusega kuumutusosaladega. Kasutage keedunõusid, mille põhja läbimõõt vastab kuumutusala läbimõõdule.

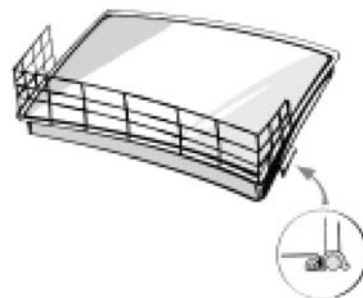
Klaaskeraamilise pliidiplaadi püsiva kahjustamise vältimiseks ärge kasutage:

- keedunõusid, mille põhjad ei ole täiesti siledad;
 - emailitud põhjaga metallpote.
 - Toiduvalmistamise lõpetamisel vajutage nuppu .
- Ärge kasutage pliidiplaati tööpinna või abipinnana.
 - Ärge jätke toidu praadimisel seadet järelvalveta – sellega kaasneb tuleoht.
 - Kui klaaskeraamiline pind puruneb või mõraneb tugeva löögi tagajärjel (kui sellele on kukkunud mingi ese vms), siis lõpetage selle kasutamine ja pöörduge viivitamatult müügijärgse teeninduse poole.
 - Ärge asetage kuumadele keedualadele toiduaineid, mis on pakitud alumiiniumfooliumisse, plastikanumatesse või kangasse.
 - Ärge lohistage nõusid mööda klaaskeraamilist pinda – see võib plaati kriimustada.
 - Vältige suhkru või muude selliste ainete sattumist pliidiplaadile. Sellisel juhul puhastage pliidiplaat viivitamatult vastavalt selles juhendis toodud puhastamise ja hooldamise juhistele.
 - Kui pliidiplaat on varustatud halogeenlampidega, siis ärge vaadake pikalt otse lampi.

PLIIDIPLAADI LISATARVIKUD

Laste turvavõre AMH 122

See lisatarvik on saadaval müügijärgses teeninduses koodnumbriga 4819 310 18436.



KLAASKERAAMILISE PLIIDIPLAADI PUHASTAMINE JA HOOLDUS

Puhastage pliidiplaati peale igat kasutuskorda, kui see on jahtunud. See väldib mustuse kogunemist ja hõlbustab puhastamist.

Tähelepanu! Ärge kunagi puhastage seadet suruvee- või aurupuhastitega.

- Puhastage puhta lapi, paberkäterättide ja nõudepesuvahendiga või spetsiaalse klaaskeraamiliste pliidiplaatide puhastusvahendiga.
- Eemaldage kinnikõrbenud mustus komplekti kuuluva kaabitsa ja spetsiaalsete puhastusvahenditega.
- Pliidiplaadile sattunud toidujäägid tuleb sealt kohe eemaldada, enne kui need klaaskeraamilisele pinnale kinni kõrbevad.
- Kui keetmisel satub pliidiplaadile suure suhkrusisaldusega toiduaineid (suhkrusiirup, puuviljamahl, keedis jne) või suhkrut, tuleb need viivitamatult kaabitsaga eemaldada.
- Ärge kasutage abrasiivseid puhastusvahendeid, ahjupuhastusvahendeid ega küürimisharju.

Pliidiplaati tuleks regulaarselt töödelda spetsiaalse klaaskeraamiliste pliidiplaatide kaitsevahaga.



TÕRKEOTSING

Pliidiplaat ei tööta.

- Kas järgisite juhtnuppude vajutamisel juhiseid lisatud Tootekirjelduslehe osas „Pliidiplaadi kasutamine“?
- Kas on voolukatkestus?
- Kas kuivatasite pliidiplaati hoolikalt pärast puhastamist?

1. Kui keeduala valimisel ilmub **näidikule veateade „F“**, millele järgneb number, siis **pöörduge müüjijärgse teeninduse poole ja teatage veast.**

- Erandiks on veateade „F03“ või „ER03“, mis tähendab juhtnuppude ala nõuetele mittevastavat puhastamist.

- Probleemi kõrvaldamiseks järgige juhiseid osas „Klaaskeraamilise pliidiplaadi puhastamine ja hooldus“.

2. Kui pliidiplaat peale intensiivset kasutamist ei tööta, on pliidiplaadi sisetemperatuur liiga kõrge. Oodake mõni minut, kuni pliidiplaat jahtub.

TEENINDUS

Enne müüjijärgse teeninduse poole pöördumist:

1. Proovige probleemi ise lahendada (vt osa „Tõrkeotsing“).
2. Lülitage seade välja ja uuesti sisse, et näha, kas probleem kordub.

Kui peale ülalnimetatud kontrollimisi probleem ei kao, siis pöörduge lähima müüjijärgse teeninduse poole.

Teatage teeninduskeskusele: lühike rikke kirjeldus;

- seadme täpne tüüp ja mudel;
- seadme teenindusnumber (number pärast sõna „Service“ andmeplaadil seadme alaküljel või Tootekirjelduslehel). Teenindusnumber on märgitud ka garantiilehele;
- teie täielik aadress ja telefoninumber.

Kui seade vajab remonti, siis pöörduge vastavalt garantii juhistele volitatud müüjijärgse teeninduse poole.

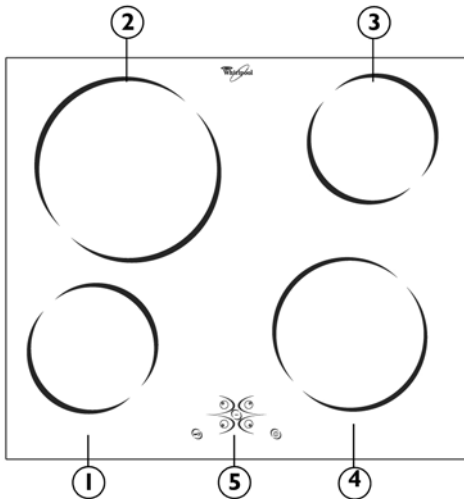
Kui peaks juhtuma, et mingi hooldus- või remonttöö teostab **volitamata tehnik**, siis nõudke kindlasti **originaalvaruosade kasutamist** ja tehtud tööde kohta kirjalikku sertifikaati.

Nende juhiste eiramine võib kahjustada seadme ohutust ja kvaliteeti.



AKT 801, 808, 809

TOOTEKIRJELDUSLEHT



1. Kiirguskuumutusala Ø 145
2. Kiirguskuumutusala Ø 210
3. Kiirguskuumutusala Ø 145
4. Kiirguskuumutusala Ø 180
5. Näidik

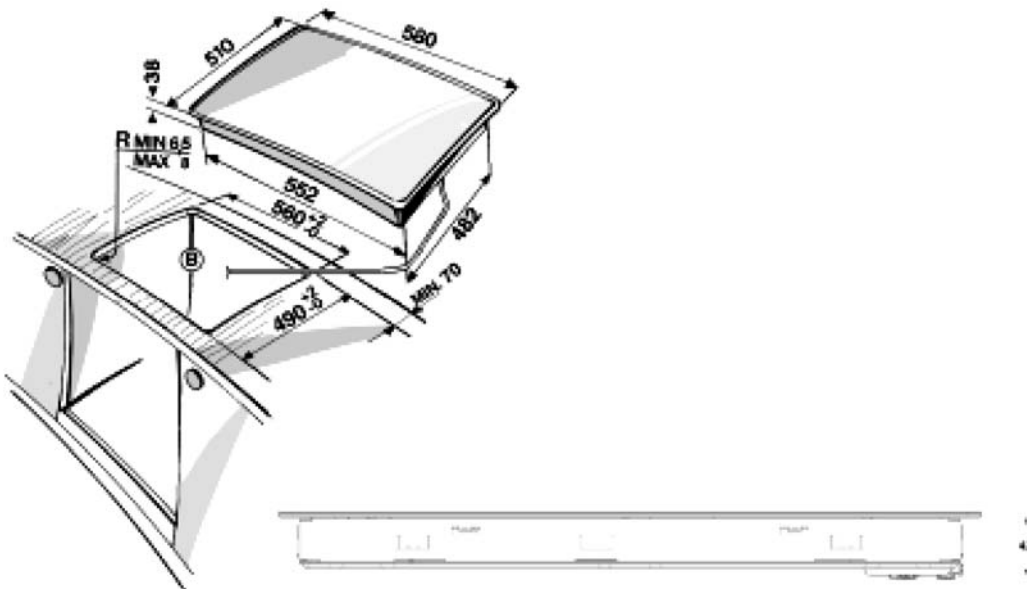
Tähelepanu!

Klaaskeraamilise pliidiplaadi püsiva kahjustamise vältimiseks ärge kasutage:

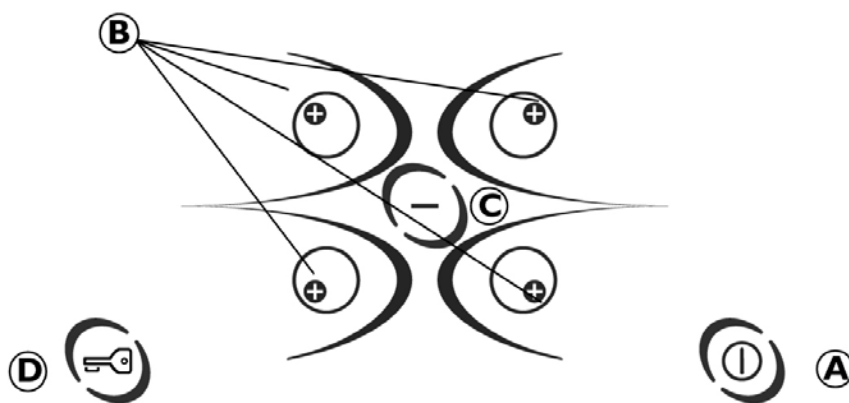
- keedunõusid, mille põhjad ei ole täiesti siledad;
- emailitud põhjaga metallpotte.

Kõigist seadme välimuse defektidest (kriimustused, pinna kahjustused) tuleb teatada viivitamatult paigaldamise käigus.

PLIIDIPLAADI PAIGALDUSMÕÖTMED (mm)



Tüüp PLEAA 230 V ~ /400 V 3 N ~ 50 Hz 6,2 KW



A	Sisse-/väljalülitusnupp	C	Kuumuse vähendamine
B	Kuumutusala valimine ja kuumuse tõstmine	D	Lapselukk

Pliidiplaadi sisselülitamiseks hoidke nuppu **A** ligikaudu 2 sekundit allavajutatuna. Nelja kuumutusala näidikuosadel kuvatakse näit „0”. Kui 20 sekundi vältel ühtegi kuumutusala ei aktiveerita, lülitub pliidiplaat ohutuse tagamiseks automaatselt välja.



Vastavalt soovitud kuumutusalale vajutage ühte nuppudest „B”.

Valige nuppudega „B” või „C” soovitud kuumusaste. Kuumusastmeid saate valida vahemikus 1 kuni 9. Kõigi valikute tühistamiseks vajutage korraka nuppe +/-.

TÄHELEPANU! Juhtnupp deaktiveeritakse 10 sekundit pärast soovitud kuumusastme valimist. Valitud kuumusastme muutmiseks vajutage esmalt veel kord nuppu „B” ning seejärel muutke sätet nupuga „B” või „C”.



LAPSELUKU funktsiooni sisse lülitamiseks hoidke nuppu „E” allavajutatuna, kuni selle funktsiooni nupu kohal süttib märgutuli. Lapseluku funktsioon lukustab kõik pliidiplaadi ülejäänud nupud peale sisse-/väljalülitusnupu „A”. Funktsioon jääb sisselülitatuks ka pärast pliidiplaadi väljalülitamist ja taas sisselülitamist. Funktsiooni tühistamiseks hoidke nuppu „E” allavajutatuna, kuni funktsiooni nupu kohal märgutuli kustub. **H**

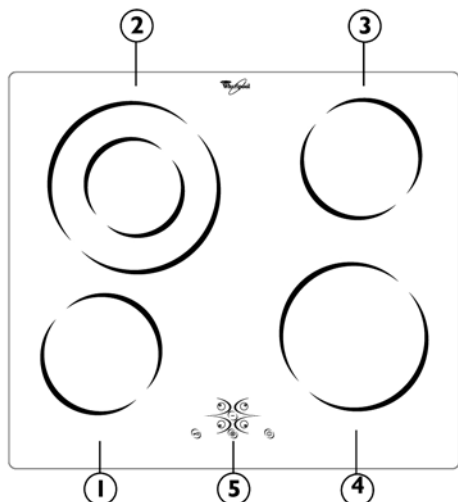
H JÄÄKSOOJUSE TÄHIS

Kui kuumutusala lülitatakse välja, jääb jääksoojuse tähis „H” põlema või vilgub vaheldumisi näiduga „0”, kuni pliidiplaat on jahtunud ohutule tasemele.

TÄHELEPANU! Ohutuse tagamiseks on pliidiplaat varustatud automaatse väljalülitumiskõigusega. Kui sama kuumusaste on pikemat aega kasutusel, lülitatakse see keeduala automaatselt välja (näiteks pärast tunniajast tööd maksimaalsel kuumusel lülitub kuumutusala välja).

AKT 820, 821, 895

TOOTEKIRJELDUSLEHT



1. Kiirguskuumutusala Ø 145
2. Topelt kiirguskuumutusala Ø 210
3. Kiirguskuumutusala Ø 145
4. Kiirguskuumutusala Ø 180
5. Näidik

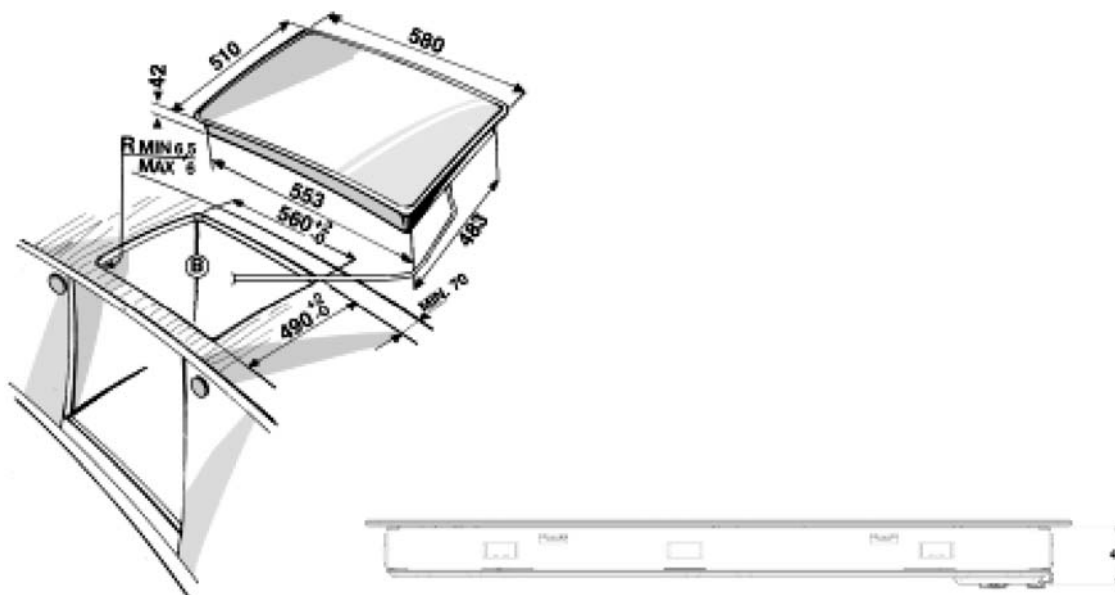
Tähelepanu!

Klaaskeraamilise pliidiplaadi püsiva kahjustamise vältimiseks ärge kasutage:

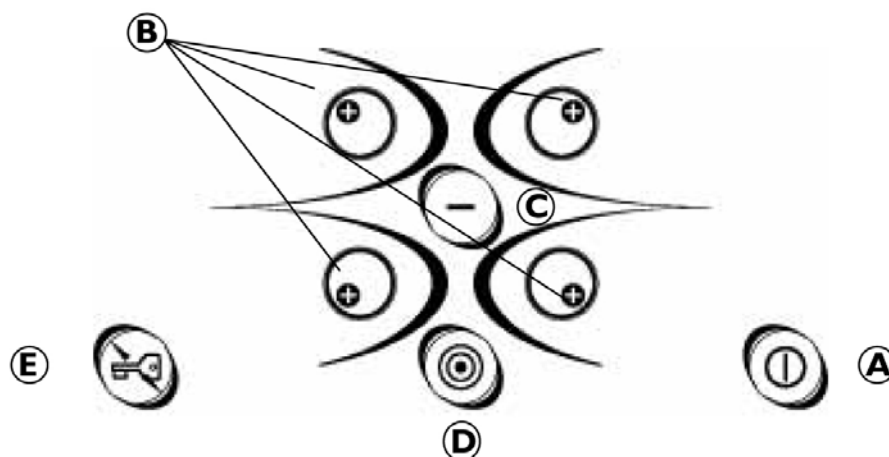
- keedunõusid, mille põhjad ei ole täiesti siledad;
- emailitud põhjaga metallpotte.

Kõigist seadme välimuse defektidest (kriimustused, pinna kahjustused) tuleb teatada viivitamatult paigaldamise käigus.

PLIIDIPLAADI PAIGALDUSMÕÖTMED (mm)



Tüüp PLEAA 230 V ~ /400 V 3 N ~ 50 Hz 6,2 KW



A	Sisse-/väljalülitusnupp	D	Aktiveerib või deaktiveerib topelt kiirguskuumutusala
B	Kuumutusala valimine ja kuumuse tõstmine	E	Lapselukk
C	Kuumuse vähendamine		

Pliidiplaadi sisselülitamiseks hoidke nuppu A ligikaudu 2 sekundit allavajutatuna. Nelja kuumutusala näidikuosadel kuvatakse näit „0”. Kui 20 sekundi vältel ühtegi kuumutusala ei aktiveerita, lülitub pliidiplaat ohutuse tagamiseks automaatselt välja.

Vastavalt soovitud keedualale vajutage ühte nuppudest „B”.

Valige nuppudega „B” või „C” soovitud kuumusaste. Kuumusastmeid saate valida vahemikus 1 kuni 9. Kõigi valikute tühistamiseks vajutage korraga nuppe +/-.

TÄHELEPANU! Juhtnupp deaktiveeritakse 10 sekundit pärast soovitud kuumusastme valimist. Valitud kuumusastme muutmiseks vajutage esmalt veel kord nuppu „B” ning seejärel muutke sätet nupuga „B” või „C”.

LAPSELUKU funktsiooni sisse lülitamiseks hoidke nuppu „E” allavajutatuna, kuni selle funktsiooni nupu kohal süttib märgutuli.

Lapseluku funktsioon lukustab kõik pliidiplaadi ülejäänud nupud peale sisse-/väljalülitusnupu „A”. Funktsioon jääb sisselülitatuks ka pärast pliidiplaadi väljalülitamist ja taas sisselülitamist. Funktsiooni tühistamiseks hoidke nuppu „E” allavajutatuna, kuni funktsiooni nupu kohal märgutuli kustub.

TOPELT KIIRGUSKUUMUTUSALA funktsioon (kui leidub antud mudelil) Topelt kuumutusala välimise kuumutusrõnga sisse- või väljalülitamiseks vajutage nuppu „d”. **H**

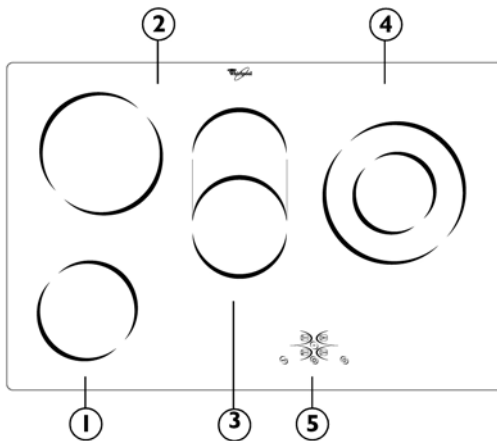
H JÄÄKSOOJUSE TÄHIS

Kui kuumutusala lülitatakse välja, jääb jääksoojuse tähis „H” põlema või vilgub vaheldumisi näiduga „0”, kuni pliidiplaat on jahtunud ohutule tasemele.

TÄHELEPANU! Ohutuse tagamiseks on pliidiplaat varustatud automaatse väljalülitumise funktsiooniga. Kui sama kuumusaste on pikemat aega kasutusel, lülitatakse see keeduala automaatselt välja (näiteks pärast tunniajast tööd maksimaalsel kuumusel lülitub kuumutusala välja).

AKT 834, 835, 836

TOOTEKIRJELDUSLEHT



1. Kiirguskuumutusala Ø 145
2. Kiirguskuumutusala Ø 180
3. Ovaalne topelt kiirguskuumutusala
4. Topelt kiirguskuumutusala Ø 210
5. Näidik

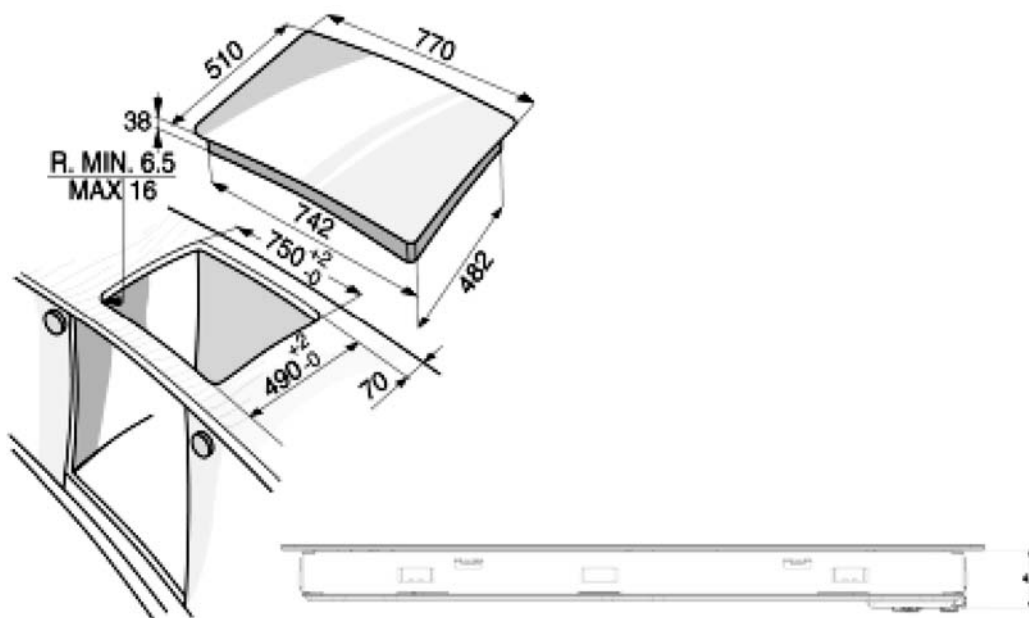
Tähelepanu!

Klaaskeraamilise pliidiplaadi püsiva kahjustamise vältimiseks ärge kasutage:

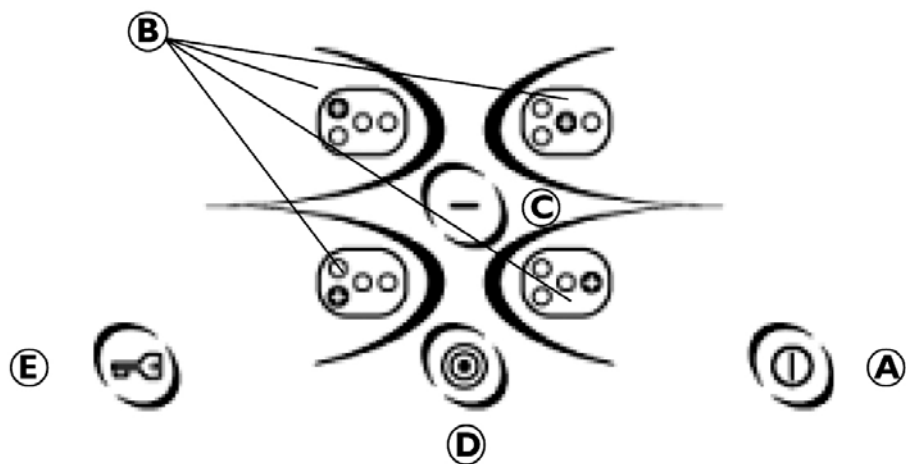
- keedunõusid, mille põhjad ei ole täiesti siledad;
- emailitud põhjaga metallpote.

Kõigist seadme välimuse defektidest (kriimustused, pinna kahjustused) tuleb teatada viivitamatult paigaldamise käigus.

PLIIDIPLAADI PAIGALDUSMÕÖTMED (mm)



Tüüp PLEAA 230 V ~ /400 V 3 N ~ 50 Hz 6,8 KW



A	Sisse-/väljalülitusnupp	D	Aktiveerib või deaktiveerib topelt kiirguskuumutusala
B	Kuumutusala valimine ja kuumuse tõstmine	E	Lapselukk
C	Kuumuse vähendamine		

Pliidiplaadi sisselülitamiseks hoidke nuppu A ligikaudu 2 sekundit allavajutatuna. Nelja kuumutusala näidikuosadel kuvatakse näit „0”. Kui 20 sekundi vältel ühtegi kuumutusala ei aktiveerita, lülitub pliidiplaat ohutuse tagamiseks automaatselt välja.

Vastavalt soovitud keedualale vajutage ühte nuppudest „B”.

Valige nuppudega „B” või „C” soovitud kuumusaste. Kuumusastmeid saate valida vahemikus 1 kuni 9. Kõigi valikute tühistamiseks vajutage korraka nuppu +/-.

TÄHELEPANU! Juhtnupp deaktiveeritakse 10 sekundit pärast soovitud kuumusastme valimist. Valitud kuumusastme muutmiseks vajutage esmalt veel kord nuppu „B” ning seejärel muutke sätet nupuga „B” või „C”.

LAPSELUKU funktsiooni sisse lülitamiseks hoidke nuppu „E” allavajutatuna, kuni selle funktsiooni nupu kohal süttib märgutuli. Lapseluku funktsioon lukustab kõik pliidiplaadi ülejäänud nupud peale sisse-/väljalülitusnupu „A”. Funktsioon jääb sisselülitatuks ka pärast pliidiplaadi väljalülitamist ja taas sisselülitamist. Funktsiooni tühistamiseks hoidke nuppu „E” allavajutatuna, kuni funktsiooni nupu kohal märgutuli kustub.

TOPELT KIIRGUSKUUMUTUSALA funktsioon (kui leidub antud mudelil) Topelt kuumutusala välimise kuumutusrõnga sisse- või väljalülitamiseks vajutage nuppu „d”. **H**

H JÄÄKSOOJUSE TÄHIS

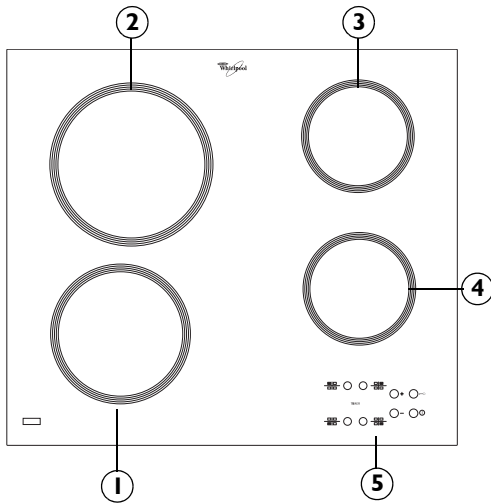
Kui kuumutusala lülitatakse välja, jääb jääksoojuse tähis „H” põlema või vilgub vaheldumisi näiduga „0”, kuni pliidiplaat on jahtunud ohutule tasemele.

TÄHELEPANU! Ohutuse tagamiseks on pliidiplaat varustatud automaatse väljalülitumise funktsiooniga. Kui sama kuumusaste on pikemat aega kasutusel, lülitatakse see keeduala automaatselt välja (näiteks pärast tunniajast tööd maksimaalsel kuumusel lülitub kuumutusala välja).

AKT 801, AKS 332

TOOTE KIRJELDUS

ET



1. Kiirgav kütteelement Ø 180
2. Kiirgav kütteelement Ø 210
3. Kiirgav kütteelement Ø 145
4. Kiirgav kütteelement Ø 145
5. Ekraan

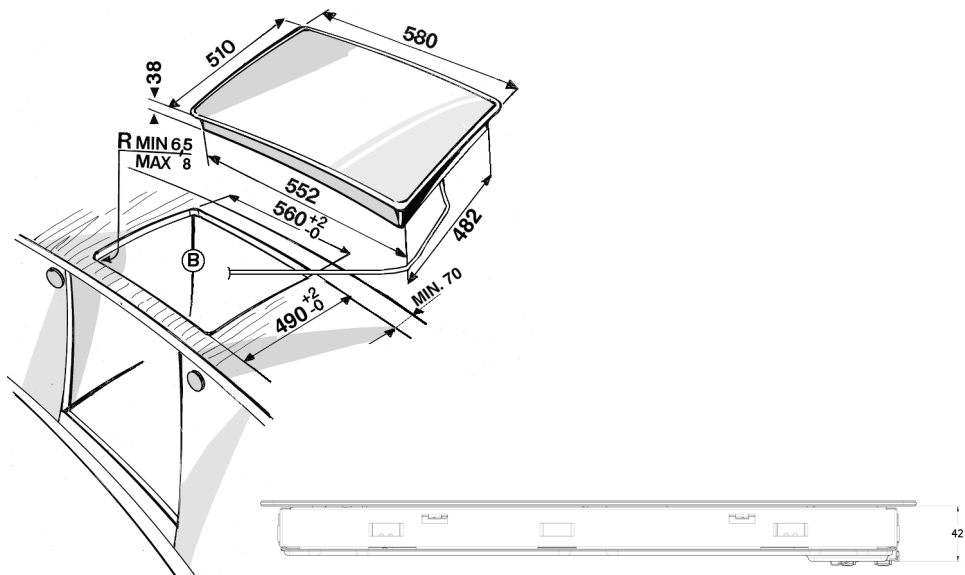
Ettevaatust:

Selleks, et vältida keraamilise pliidiplaadi püsivat vigastamist, ärge kasutage:

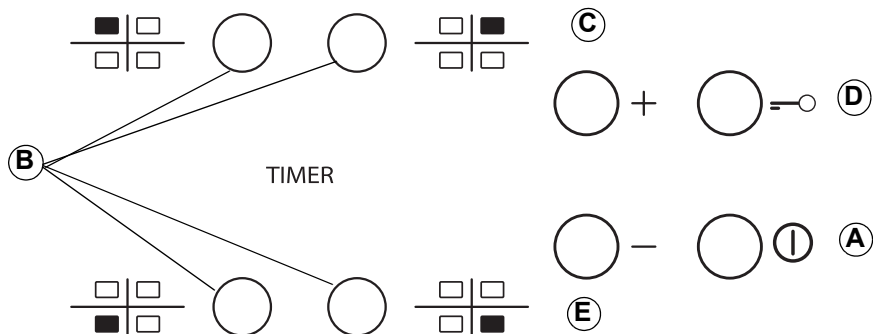
- nõusid, mille põhi ei ole täiesti tasane,
- emailpõhjaga metallnõusid.

Kõigist pisivigadest (kriimustused, plekid pealispinnal jne) tuleb kohe paigaldamisel teatada.

PLIIDI MÕÕTMED (mm)



Tüüp PLEAT 230 V ~ /400 V 3 N ~ 50 Hz 6,2 kW



A	Sisse/välja	C-E	Kuumuse suurendamine ja vähendamine
B	Kütteelemendi ja taimeri valimine	D	Klahvilukk

Esmakordsel paigaldamisel viib juhtpaneel läbi funktsionaalsuse testi, pärast seda lülitub automaatselt sisse lapseohutuse funktsioon.

—○ Selle funktsiooni deaktiveerimiseks vajutage ja hoidke nuppu „D“; kõlab helisignaali ja vastav märgutuli kustub.

MÄRKUS: Juhul kui peaks aset leidma seadme lähtestamine, korra keedutoodud protseduuri.

Lülitage pliit sisse, hoidke nuppu „A“ allavajutatuna umbes 2 sekundit. 4 kütteelemendi ekraanile on kuvatud „0“. Kui 20 sek jooksul ei aktiveerita mõnda keedutsooni, lülitub pliit automaatselt välja (turvameede).

Vajutage ühele nuppudest „B“, mis vastab kütteelemendile, mida kavatsete kasutada.

ⓘ Valige soovitud kuumus nuppudega „E“ või „C“. Teised valitavad kuumusastmed on 1 kuni 9. Kõigi seadistuste tühistamiseks vajutage korraga +/-.

Vajutades nuppu „+“ kui 9 tase on käes, aktiveeritakse võimenduse funktsioon ja ekraanile ilmub täht „A“.

TÄHTIS: kontroll deaktiveeritakse 10 sek pärast kuumusevahemiku valimist. Kuumuse vahemiku muutmiseks vajutage uuesti valikunupule „B“, seejärel muutke kuumusevahemikku, kasutades nuppe „E“ või „C“.

Taimeri funktsiooni valikuks valige soovitud keedutsoon ja võimsusseade, seejärel vajutage uuesti keedutsooni nuppu - pärast seda ilmub taimeri poolt juhitava keedutsooni näidikule helendav täpp.

TIMER Kahel ekraanil vilgub „00“. Aja määramiseks 1 kuni 99 vajutage nuppe „C“ või „E“.

TÄHTIS: Pärast 10 sekundi möödumist näitavad taimeri näidikud teiste keedutsoonide seadeid.

Järelejäänud toiduvalmistamisaja vaatamiseks vajutage taimeri poolt juhitava keedutsooni nuppu kaks korda.

Funktsioon **KLAHVILUKK** lülitatakse sisse, hoides allavajutatuna nuppu „D“, kuni funktsiooninupu kohal süttib märgutuli. Lapseohutuse funktsioon lukustab kõik pliidi muud funktsioonid, välja arvatud sisse/välja nupp „A“. Funktsioon jääb sisse ka pärast pliidi välja- ja sisselülitamist ning selle deaktiveerimiseks vajutage uuesti nuppu „D“ kuni funktsiooninupu kohal olev täpp ära kustub.

JÄÄKSOOJUSE INDIKAATOR

H Kui keedutsoon on välja lülitatud, jääb jääksoojuse indikaator „H“ põlema või vilgub vaheldumisi näiduga „0“, kuni pliidi temperatuur on jälle ohutul tasemel.

TÄHTIS: Pliidi turvaseadete hulka käib automaatne väljalülitus. Pikemaajaline kasutamine samas soojusvahemikus vallandab keedutsooni automaatse väljalülituse (nt lülitub keedutsoon välja pärast umbes 1 tundi tööd maksimaalses asendis).