

Galda elektroplītiņa

(KP1056, KP1057, KP1092, DK1011, DK1013, DK1014)

Cienājamo pircēj!

Pirms ierīces izmantošanas rūpīgi izlasiet lietošanas pamācību.

Pieslēgšana strāvai

Pieslēdziet elektroierīci tikai iezemētai kontaktligzdai, kas uzstādīta atbilstoši spēkā esošajiem noteikumiem.

Tīkla spriegumam jāatbilst spriegumam, kas norādīts plāksnītē ar izgatavotāja nosaukumu. Šī ierīce atbilst direktīvu prasībām, kuras jāpilda, lai iegūtu tiesības izmantot marķējumu CE.

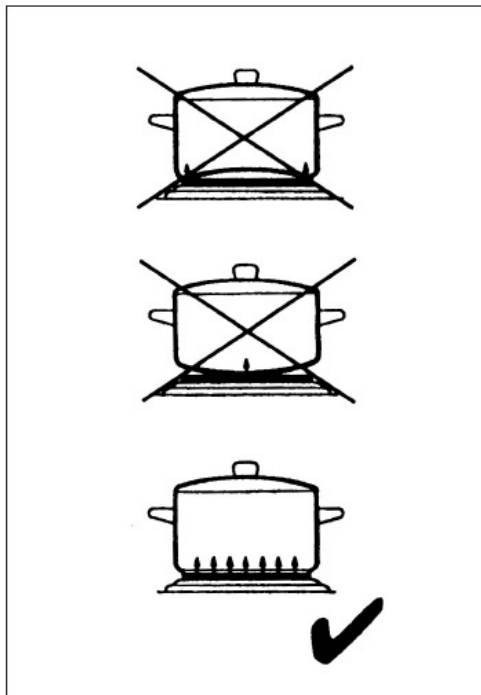
Svarīgi drošības tehnikas noteikumi

- Pirms elektroierīces ieslēgšanas pārliecinieties, ka ne pamatierīce, ne papildierīce (ja tāda uzstādīta) nav bojātas. Ja ierīce ir kritusi uz cietas virsmas, to nevajadzētu vairs izmantot, jo pat neredzams bojājums var negatīvi ietekmēt ierīces izmantošanas drošību.
- Darba laikā ierīces virsma ļoti spēcīgi uzkarst.
- Bērni neaptver briesmas, kas var rasties, izmantojot elektroierīces. Neļaujiet bērniem izmantot šādas ierīces.
- Neatstājiet ieslēgtu ierīci bez uzraudzības.
- **Uzmanību!**
Pārsildīts ēdiens var uzliesmot, turklāt šīs parādības iespējamība palielinās, ja, pagatavojot ēdienu, tiek izmantots liels daudzums tauku vai eļļas.
- Neuzstādiet ierīci un neizmantojiet to blakus sienas skapjiem vai zem tiem, kā arī aizkaru vai citu viegli uzliesmojošu priekšmetu tuvumā.
- Darba laikā elektroierīcei jāatrodas uz siltumizturīgas virsmas, kas ir izturīga arī pret šļakatām, traipiem vai karstu tvaiku. Elektroiekārtas kājiņas jāizvelk līdz galam, lai nodrošinātu maksimāli iespējamo attālumu starp elektroierīci un darba virsmu.
- Pēc lietošanas obligāti izslēdziet ierīci un izvelciet kontaktdakšu no kontaktligzdas; to izdariet arī tad, ja:
 - radušies traucējumi vai
 - ierīce ir jānotīra.
- Nekad nevelciet aiz vada, lai izrautu kontaktdakšu no kontaktligzdas; vienmēr velciet aiz kontaktdakšas.
- Neļaujiet elektrības vadam brīvi karāties.

- Pārliedzieties, ka elektrības vads atrodas pietiekami tālu no šīs un citu elektroierīču uzkarstošajām virsmām.
- Uzņēmums nenes atbildību par bojājumiem, kuri radušies nepareizas lietošanas vai šīs instrukcijas neievērošanas dēļ.
- Šī ierīce paredzēta tikai lietošanai mājas apstākļos.
- Saskaņā ar drošības tehnikas noteikumu prasībām, kā arī lai izvairītos no iespējamām traumām, elektroierīču remonta veikšana, elektrības vada maiņu ieskaitot, jāuztic kvalificētam darbiniekam. Ja nepieciešams remonts, lūdzu, nosūtiet ierīci uz mūsu servisa apkalpošanas dienestu, kura adrese norādīta šīs instrukcijas pielikumā.

Lietošanas pamācība

Pirms pirmās ierīces izmantošanas reizes ļaujiet tai uzkarst apmēram 3 minūtes, nodrošinot pietiekamu ventilāciju. Tādējādi tiek „sagatavots” aizsargslānis, kas pasargā riņķus no korozijas. Šajā laikā var parādīties vāja smarža un viegli dūmi. Tā ir normāla parādība, kas drīz vien izzūd. Pēc tam notīriet ierīci, kā aprakstīts sadaļā „**Vispārīgā apkope un tīrīšana**”.



Lietošana

- Pirms elektroierīces ieslēgšanas obligāti novietojiet uz riņķa (-iem) traukus, kuros tiks gatavots ēdiens.
- Pārliedzieties, ka trauki no ārpuses ir tīri un sausi. Neizmantojiet aizkvēpušus traukus.

- Lai netiktu bojāts (-i) riņķis (-i), izmantojiet tikai traukus ar līdzenu dibenu. Vispiemērotākie ir trauki, kas paredzēti gatavošanai uz elektroplītīm (skat.1.att.).

- Vienmēr pārlicinieties, ka izmantojamā (-o) trauka (-u) diametrs nav mazāks par riņķa diametru. Tādējādi tiek samazināts siltuma zudums un riņķis tiek pasargāts no bojājumiem, kuri var rasties nevienmērīgas virsmas uzkaršanas dēļ.

Termostata regulēšana

6: iepriekšēja sagatavošana (apcepšana) un ātra cepšana;

4-5: parasta gatavošana, cepšana;

3-4: gatavošana (sautēšana) uz “lēnas uguns”.

Pēc elektroierīces izmantošanas beigām pagrieziet termostata rokturi pozīcijā “●”. Lai pārlicinātos, ka ierīce ir pilnīgi atslēgta, izvelciet kontaktdakšu no kontaktligzdas.

Vispārīgā apkope un tīrīšana

- Pirms sākt tīrīt ierīci, atslēdziet to no strāvas un ļaujiet tai pilnīgi atdzist.
- Lai izvairītos no elektrotraumām, nemazgājiet ierīci ar ūdeni un nemērciet to tajā.
- Neizmantojiet abrazīvus vai spēcīgas iedarbības līdzekļus.
- Pēc iekārtas izmantošanas riņķus var noslaucīt ar mitru lupatiņu.
- Ja elektroiekārta nav tikusi lietota ilgāku laiku, riņķi jāapstrādā ar speciālu tīrīšanas līdzekli.

Utilizācija

Neizmetiet vecās vai darbam nederīgās elektroiekārtas kopā ar sadzīves atkritumiem. Nogādājiet tās speciālo atkritumu savākšanas punktos.

Garantija

Uzņēmums „Severin” elektroierīču garantijas termiņš ir 2 (divi) gadi no to pārdošanas brīža. Šajā laika posmā mēs bez maksas novērsīsim visus bojājumus, kas radušies ražošanas kļūmes vai nekvalitatīvu ražošanas materiālu izmantošanas dēļ. Garantija nesedz bojājumus, kas radušies, neievērojot lietošanas pamācību vai nevērīgi apejoties ar ierīci. Garantija neattiecas arī uz plīstošajām (stikla vai keramikas) detaļām. Garantija tiek anulēta, ja ierīce tikusi remontēta citā, nevis kādā no mūsu norādītajiem, servisa apkalpošanas punktiem. Rūpnīca un ražotājs nepieņem citas, pārdevēja dotas, garantijas.