

## Tutvuge palun esmalt käesoleva kasutusjuhendiga!

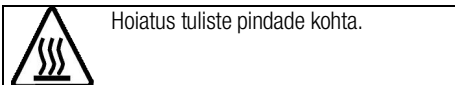
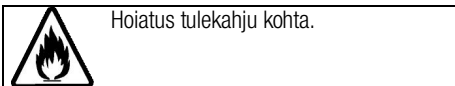
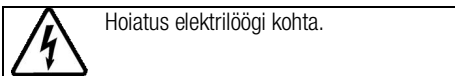
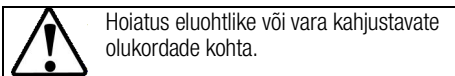
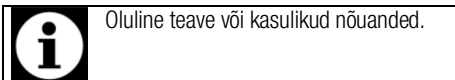
Lugupeetud klient!

Aitäh, et otsustasite Bekou toote kasuks. Loodetavasti jääte selle kaasaegse tehnoloogia järgi valmistatud kvaliteetse toote tööga rahule. Selleks tutvuge enne toote kasutamist hoolikalt kasutusjuhendi ja kõigi kaasasolevate dokumentidega ja hoidke need alles. Kui annate toote üle uuele omanikule, pange kaasa ka kasutusjuhend. Järgige kõiki kasutusjuhendis toodud hoiatusi ja juhiseid.

Pidage meeles, et kasutusjuhendis võib olla juttu mitmest mudelist. Mudelite erinevused on kasutusjuhendis välja toodud.

### Sümbolite tähendused

Kasutusjuhendis kasutatakse järgmisi sümboleid:



**Arçelik A.Ş.**

Karaağaç caddesi No:2-6  
34445 Sütlüce/Istanbul/TURKEY

Made in TURKEY



**1 Olulised hoiatused ning juhised  
ohutuse tagamiseks ja keskkonna  
säätmiseks 4**

Üldine ohutus.....	4
Elektriohutus.....	4
Toote ohutu kasutamine .....	5
Ettenähtud otstarve .....	6
Laste ohutuse tagamine .....	6
Toote kõrvaldamine kasutuselt.....	6
Pakkematerjali kõrvaldamine.....	6

**2 Üldine teave 7**

Ülevaade .....	7
Tehnilised andmed .....	7

**3 Paigaldamine 8**

Enne paigaldamist.....	8
Paigaldamine ja ühendamine .....	9
Toote kõrvaldamine kasutuselt.....	10

**4 Ettevalmistused 11**

Nõuandeid energia säästmiseks.....	11
Esimene kasutuskord .....	11
Seadme esmane puhastamine .....	11

**5 Pliidiplaadi kasutamine 12**

Üldine teave toiduvalmistamise kohta .....	12
Pliidi kasutamine .....	13
Juhtpaneel.....	13

**6 Hoidmine ja hooldus 20**

Üldine teave.....	20
Pliidi puhastamine.....	20

**7 Probleemide lahendamine 21**

33

# 1 Olulised hoiatused ning juhised ohutuse tagamiseks ja keskkonna säästmiseks

Käesolev peatükk sisaldab ohutusjuhiseid, mis aitavad teil vältida kehavigastusi ja varalist kahju. Nende juhiste eiramisel kaotab garantii kehtivuse.

## Üldine ohutus

- Üle 8-aastased lapsed ja füüsilise, meele- või vaimupuudega inimesed või isikud, kellel puuduvad vastavad kogemused või teadmised, võivad seadet kasutada juhul, kui nad teevad seda järelevalve all või on saanud seadme kasutamiseks vajalikud juhised ning mõistavad sellega kaasnevat ohte. Lapsed ei tohi seadmega mängida. Lapsed ei tohi omapead seadet puhastada ja hooldada.
- Paigaldus- ja remonttööd tuleb alati jätta volitatud teeninduse hooleks. Tootja ei vastuta kahjude eest, mis tulenevad volitamata isikute tehtud protseduuridest ja võivad muuta garantii kehtetuks. Enne paigaldamist tutvuge hoolikalt juhistega.
- Ärge kasutage toodet, kui see on rikkis või sellel on nähtavaid vigastusi.
- Kontrollige pärast iga kasutuskorda, et toote funktsiooninupud on välja lülitatud.

## Elektriohutus

- Rikkis toodet ei tohi kasutada, vaid see tuleb lasta volitatud teeninduses korda teha. Elektrilöögi oht!
- Toote võib ühendada ainult maandatud elektrikontakti/-liiniga, mille pinget ja kaitset vastavad tabelile "Tehnilised andmed". Laske maandus paigaldada kvalifitseeritud elektrikul olenemata sellest, kas kasutate toodet transformaatoriga või ilma. Meie ettevõtte ei vastuta probleemide eest, mis on tingitud toote kasutamisest ilma kohalikele eeskirjadele vastava maanduseta.
- Ärge kunagi peske toodet veega uhtudes või üle kallates! Elektrilöögi oht!
- Paigaldamise, hoolduse, puhastamise ja remondi ajaks tuleb toode vooluvõrgust lahutada.
- Kui toote toitejuhe saab viga, peab tootja, hooldusfirma või vastava kvalifikatsiooniga elektrik ohu vältimiseks selle välja vahetama.
- Kasutage ainult ühendusjuhet, mis vastab tabelile "Tehnilised andmed".

- Seade tuleb paigaldada nii, et selle saab võrgust täielikult lahti ühendada. Lahtiühendamise võimalus tuleb tagada voolupistikuga või püsielektrisüsteemi paigaldatud lülitiga, mis vastab ehitusnõuetele.
- Elektriseadmetel ja -süsteemidel peaksid töid teostama ainult volitatud ja vastava kvalifikatsiooniga isikud.
- Kahjustuste tekkimisel lülitage toode välja ning lahutage see vooluvõrgust. Selleks lülitage välja kaitsekork.
- Veenduge, et kaitsme voolutugevus vastab toote niminäitajatele.

### **Toote ohutu kasutamine**

- Seade ja selle välispinnad muutuvad kasutamise käigus tuliseks. Kindlasti tuleb hoiduda kokkupuutest kuumutuselementidega. Alla 8-aastased lapsed tuleb seadmest eemal hoida, välja arvatud juhul, kui nad on täiskasvanu pideva jälgimise all.
- Ärge kasutage toodet, kui mõtlemisvõime või koordineerimine on alkoholi ja/või uimastite tarbimise tagajärjel halvenenud.
- Olge toitumisesse alkoholiseid jooke lisades ettevaatlik. Kõrgel temperatuuril alkohol aurustub ning võib tuliste pindadega kokku puutudes põhjustada tulekahju.
- Ärge asetage toote lähedusse kergestisüttivaid materjale, kuna selle küljed võivad kasutamise ajal kuumeneda.
- Ärge tõkestage ventilatsiooniasiasid.
- Ärge kasutage puhastamiseks aurupuhasteid, muidu võite saada elektrilöögi.
- Rasva või õli sisaldava anuma jätmise pliidile järelevalveta on ohtlik ja võib põhjustada tulekahju. ÄRGE üritage tuld kustutada veega, vaid lülitage seade välja ja seejärel katke leek nt pajakaane või tuletetikuga kinni.
- Tuleoht: Ärge hoidke keedupindadel esemeid.
- Kui pind on pragunenud, lülitage seade välja, et vältida elektrilöögi ohtu.
- Seade ei ole mõeldud kasutamiseks välise taimeri või eraldi kaugjuhtimissüsteemiga.
- Rõhk, mis tekib keeduplaadi pinnal või keedunõu põhja all oleva niiskuse aurustumisel, võib keedunõu paigast nihutada. Seepärast jälgige alati, et pliidi pind ja keedunõude põhjad oleksid kuivad.
- Kasutage ainult seadme külge paigaldatud, tootja poolt valmistatud või kasutusjuhendis soovitatud kaitsepiirdeid. Ebasobivate kaitsepiirete kasutamine võib lõppeda õnnetusega.

Toote tuleohutuse tagamine:

- Veenduge, et pistik on kindlalt pesas, et ei tekiks sädemeid.
- Ärge kasutage kahjustatud või vigastatud juhet. Samuti ei tohi kasutada pikendusjuhet.
- Vältige niiskuse või vedeliku sattumist toote ühendamiseks kasutatud pistikupesale.

### **Ettenähtud otstarve**

- Toode on mõeldud ainult kodukasutuseks. Kasutamine ettevõtluses ei ole lubatud.
- Seade on mõeldud ainult toidu valmistamiseks. Seda ei tohi kasutada muuks otstarbeks, näiteks ruumi kütmiseks.
- Tootja ei võta mingit vastutust ebaõige kasutamise või käsitlemise tagajärjel tekkinud kahjude eest.

### **Laste ohutuse tagamine**

- Ligipääsetavad osad võivad kasutamisel kuumeneda. Väikelapsed tuleb eemal hoida.
- Pakkematerjalid on lastele ohtlikud. Hoidke pakkematerjale väljaspool laste käeulatus. Käideldge kõiki pakendijäätmeid vastavalt keskkonnastandarditele.
- Elektriseadmed on lastele ohtlikud. Hoidke lapsed töötavast seadmest eemal ja ärge laske neil seadmega mängida.
- Ärge asetage seadme kohale asju, mida lapsed võiksid üritada kätte saada.

### **Toote kõrvaldamine kasutuselt WEEE direktiivi täitmine ja romu- seadme kõrvaldamine:**



Seade vastab Euroopa Liidu WEEE direktiivile (2012/19/EL). Seadmel on elektri- ja elektroonikaseadmete jäätmete (WEEE) liigiti kogumise tähis. Seade on valmistatud kvaliteetsetest osadest ja materjalidest, mis sobivad ringlussevõtmiseks ja taaskasutamiseks. Ärge visake tarbetuks muutunud seadet tavalise olmeprügi ega muude jäätmete hulka. Viige see elektri- ja elektroonikajäätmete kogumispunkti. Kogumispunktide kohta saate täpsemat teavet kohalikust omavalitsusest.

### **RoHS-direktiivi täitmine:**

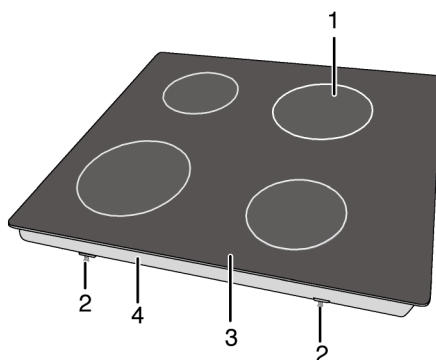
Seade vastab Euroopa Liidu RoHS-direktiivile (2011/65/EL). See ei sisalda direktiivis mainitud kahjulikke ja keelatud materjale.

### **Pakkematerjali kõrvaldamine**

- Pakkematerjalid on lastele ohtlikud. Hoidke pakkematerjale ohutus kohas, kust lapsed neid kätte ei saa. Toote pakend on valmistatud taaskasutatavatest materjalidest. Kõrvaldage pakkematerjalid nõuetekohaselt ja sorteerige vastavalt taaskasutatavate jäätmete kogumise eeskirjadele. Ärge visake neid olmeprügi hulka.

## 2 Üldine teave

### Ülevaade



- |   |                            |   |             |
|---|----------------------------|---|-------------|
| 1 | Ühesööriline küpsetusplaat | 3 | Põletiplaat |
| 2 | Kinnitusklamber            | 4 | Aluskate    |

### Tehnilised andmed

Pinge/sagedus	220-240 V~/380-415 V 2N ~ 50 Hz
Energiatarve kokku	6800 W
Kaitse	min 16 A x 3 / 32 A
Juhtme tüüp/ristlõige	H05RR-F 5 x 1,5 mm / 3 x 2,5 mm <sup>2</sup>
Juhtme pikkus	maks. 2 m
Välismõõtmed (kõrgus/laius/sügavus)	55 mm/580 mm/510 mm
Paigaldusmõõtmed (laius/sügavus)	560 mm/490 mm
<b>Põletid</b>	
Vasak esimene	<b>Ühesööriline küpsetusplaat</b>
Suurus	210 mm
Võimsus	2300 W
Vasak tagumine	<b>Ühesööriline küpsetusplaat</b>
Suurus	140 mm
Võimsus	1200 W
Parem tagumine	<b>Ühesööriline küpsetusplaat</b>
Suurus	180 mm
Võimsus	1800 W
Parem esimene	<b>Ühesööriline küpsetusplaat</b>
Suurus	160 mm
Võimsus	1500 W



Toote kvaliteedi parandamiseks võidakse tehnilisi andmeid etteteatamiseta muuta.



Kasutusjuhendis toodud joonised on skemaatilised ning ei pruugi teie tootega täpselt kokku langeda.



Tootel olevatel etikettidel või tootega kaasas olevas dokumentatsioonis toodud väärtused on saadud laboritingimustes vastavalt asjaomastele standarditele. Olenevalt toote töö- ja keskkonnatingimustest võivad tegelikud väärtused varieeruda.

### 3 Paigaldamine

Toode tuleb lasta paigaldada pädeval spetsialistil vastavalt kehtivatele eeskirjadele. Muidu muutub garantii kehtetuks. Tootja ei vastuta kahjude eest, mis tulenevad volitamata isikute tehtud protseduuridest ja võivad muuta garantii kehtetuks.



Toote paigalduskoha ning elektrisüsteemi ettevalmistamine on kliendi ülesanne.



**OHT:**

Toote paigaldamisel tuleb järgida kõiki gaasi- ja elektrisüsteemidele kehtestatud kohalikke eeskirju.



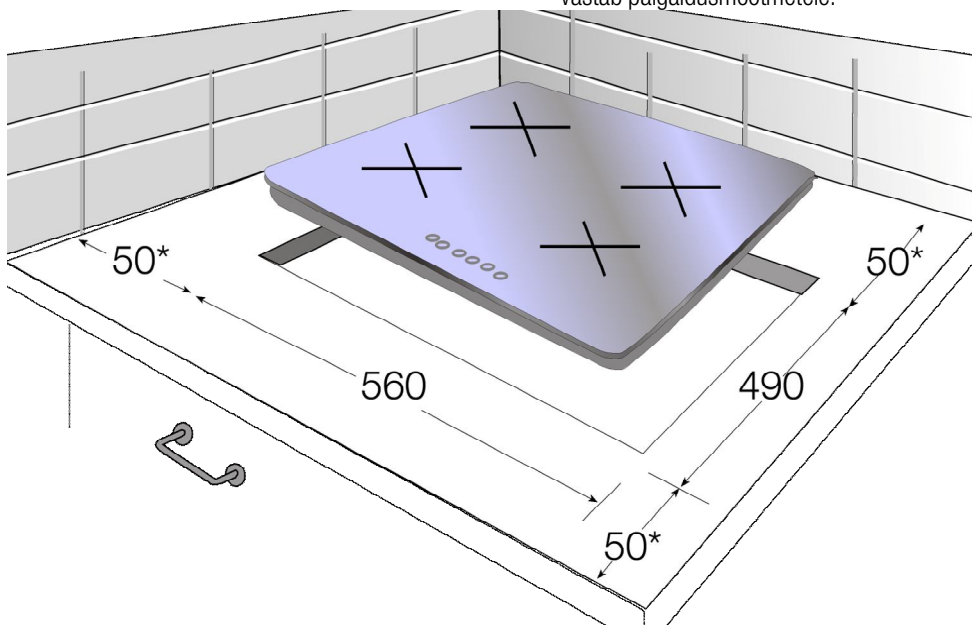
**OHT:**

Enne paigaldamist vaadake üle, kas tootel ei ole defekte. Defektide esinemisel ärge laske toodet paigaldada. Kahjustatud toode võib kujutada ohtu.

### Enne paigaldamist

Pliit on mõeldud paigaldamiseks kaubandusvõrgus müüdavale tööpinnale. Seadme ning köögiseinte ja -mööbli vahele tuleb jätta ohutuse tagamiseks piisav vahe. Vt joonist (väärtused millimeetrites).

- Seda võib kasutada ka vabalt seisvas asendis. Jätke pliidi pinna kohale vähemalt 750 mm vaba ruumi.
- (\*) Kui kavatsed paigaldada pliidi kohale õhupuhasti, valige selle paigalduskõrgus vastavalt tootja juhistele (vähemalt 650 mm).
- Eemaldage pakkematerjalid ning transpordifiksaatorid.
- Pinnad, sünteetilised laminaadid ja kasutatavad puhastusvahendid peavad olema kuumuskindlad (vähemalt 100 °C).
- Tööpind peab olema joondatud ja kinnitatud horisontaalselt.
- Lõigake tööpinnale pliidi jaoks auk, mis vastab paigaldusmõõtmetele.



\* min

## Paigaldamine ja ühendamine

- Toodet tohib paigaldada ja ühendada ainult vastavalt ametlikele paigalduseeskirjadele.



Arge paigaldage pliiti teravate servade või nurkade lähedusse.

Klaaskeraamiline pind võib puruneda!

### Elektriühendused

Ühendage toode maandatud elektrikontakti/-liiniga, millel on sobivate näitajatega kaitse (vt "Tehniliste andmete" tabelit). Laske maandus paigaldada kvalifitseeritud elektrikul olenemata sellest, kas kasutate toodet transformatoriga või ilma. Meie ettevõtte ei vastuta kahjude eest, mis on tingitud toote kasutamisest ilma kohalikele eeskirjadele vastava maanduseta.



#### OHT:

Toote võivad vooluvõrku ühendada ainult autoriseeritud ja kvalifitseeritud isikud. Toote garantiaeg algab alles pärast nõuetekohast paigaldamist. Tootja ei vastuta kahjude eest, mis tulenevad volitamata isikute tehtud protseduuridest.



#### OHT:

Toitejuhet ei tohi kinnitada klambritega, väänata ega muljuda ning see ei tohi puutuda kokku toote kuumenevate osadega.

Kahjustatud toitejuhtme peab välja vahetama kvalifitseeritud elektrik. Muul juhul tuleb arvestada elektrilöögi, lühise või tulekahju ohuga!

- Ühendus peab vastama riiklikele eeskirjadele.
- Võrgutoite näitajad peavad vastama seadme tüübisildile märgitud andmetele. Tüübisilt paikneb toote korpuse tagaküljel.
- Toote toitejuhe peab vastama tehniliste andmete tabelis toodud väärtustele.



#### OHT:

Enne elektritööde tegemist ühendage toode vooluvõrgust lahti. Elektrilöögi oht!

## Toitejuhtme ühendamine

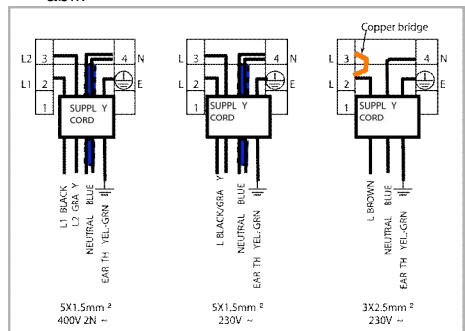
1. Kui tootega ei ole kaasas toitejuhet, tuleb sellega ühendada toitejuhe, mis valitakse tabelist (*Tehnilised andmed, lk 7*) vastavalt teie kodus olevale elektrisüsteemile, järgides ühendusskeemil toodud juhiseid.

Kui toitevoolu kõiki poolusi ei ole võimalik lahutada, tuleb ühendada vähemalt 3 mm kontaktivahega voolukatkestusseade (kaitse, liinikatkestuslüliti, kontaktor) ja kõik voolukatkestusseadme poolused peavad vastavalt IEE direktiividele paiknema toote kõrval (mitte kõrgemal). Selle juhise eiramine võib põhjustada probleeme toote kasutamisel ja muuta garantii kehtetuks.



Soovitav on kasutada lisakaitseks jääkvoolukatkestit.

2. Avage kruvikeeraja abil klemmkarbi kaas.
3. Pange toitejuhe läbi juhtmeklambri terminali all ja kinnitage see juhtmepinguti kaudu sisseehitatud kruviga põhiseadme külge.
4. Ühendage juhtmed kaasasoleva diagrammi abil.



5. Pärast juhtmete ühendamist sulgege klemmkarbi kaas.
6. Paigutage toitejuhe nii, et see ei puutu vastu toodet, ning vältige selle surumist toote ja seina vahele.



Ohutuse tagamiseks ei tohi juhe olla pikem kui 12 meetrit.

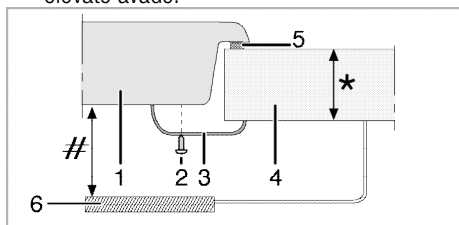


## Toote paigaldamine

1. Pakendis olev isoleertihend tuleb pliidi paigaldamisel painutada ümber selle alumise pinna, nagu joonisel näidatud.

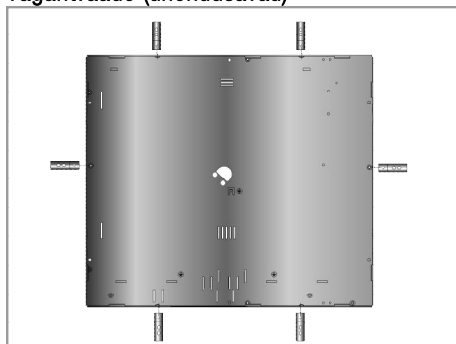


2. Asetage pliit tööpinna ja seadke avaga kohakuti.
3. Kinnitage pliit paigaldusklambritega, mis tuleb pista läbi korpuse alumisel küljel olevate avade.



- \* min. 20 & maks. 40 mm
- # min. 50 mm
- 1 Pliit
- 2 Kruvi
- 3 Paigaldusklamber
- 4 Tööpind
- 5 Tihendusmuhv
- 6 Eraldusplaat

## Tagantvaade (ühendusavad)



**i** Ühenduste tegemine erinevatesse aukudesse pole hea ohutuse seisukohast, kuna see võib kahjustada gaasi- ja elektrisüsteemi.

## Lõppkontroll

1. Ühendage toitejuhe vooluvõrku ja lülitage toote kaitse sisse.
2. Kontrollige funktsioone.

## Toote kõrvaldamine kasutuselt

- Hoidke toote originaalkarp alles ja kasutage seada toote transportimiseks. Järgige karbile märgitud juhiseid. Kui teil originaalkarpi pole, pakkige toode mullikillesse või paksu kargongi sisse ja kinnitage kindlalt teibiga.

**i** Kontrollige toote üldilmet, et avastada võimalikke transpordi käigus tekkinud defekte.

## 4 Ettevalmistused

### Nõuandeid energia säästmiseks

Alljärgnevad nõuanded aitavad teil oma seadet kasutada ökoloogilisel viisil ja säästa energiat:

- Külmutatud road sulatage enne kuumutamist üles.
- Kasutage hautamisel kaantega potte/panne. Ilma kaaneta võib kuluda kuni 4 korda rohkem energiat.
- Valige põleti, mille läbimõõt vastab kasutatava poti/panni läbimõõdule. Kasutage roogade valmistamisel alati sobiva suurusega kastrulit. Suuremad potid/pannid vajavad rohkem energiat.
- Elektripliidi puhul kasutage lameda põhjaga potte. Paksu põhjaga potid juhivad paremini soojust. Saate säästa kuni kolmandiku elektrist.
- Keedunõud ja pannid peavad vastama keeduala suurusele. Poti või panni põhi ei tohi olla keeduplaadist väiksem.

- Hoidke keedualad ja pottide/pannade põhjad puhtad. Mustus halvendab soojusülekannet keeduala ja keedunõu põhja vahel.
- Pikema valmistusaja korral lülitage keeduala 5 kuni 10 minutit enne valmistusaja lõppu välja. Jääkkuumuse kasutamisel saate säästa kuni 20% energiat.

### Esimene kasutuskord

#### Seadme esmane puhastamine



Mõned puhastusained või -vahendid võivad pinda kahjustada.

Ärge kasutage tugevatoimelisi puhastusaineid, puhastuspulbrit või -pastat ega teravaid esemeid.

1. Eemaldage kõik pakkematerjalid.
2. Pühkige seadme pindu niiske lapi või käsna ja kuivatage lapiga.

## 5 Pliidiplaadi kasutamine

### Üldine teave toiduvalmistamise kohta



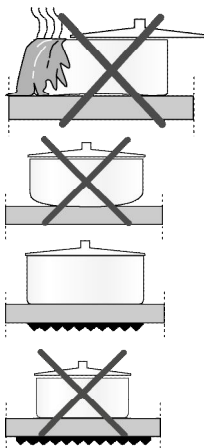
Ärge kunagi pange pannile õli rohkem kui kolmandiku ulatuses. Õli kuumutamisel ärge jätke pliiti järelevalveta. Õli ülekuumenemisega kaasneb tulekahju oht. **Ärge kunagi üritage kustutada tuld veega!** Õli süttimisel summutage leegid tuleteki või märja lapiga. Lülitage pliit välja, kui seda saab ohutult teha, ja helistage tuletõrjesse.

- Enne toiduainete praadimist kuivatage need hoolikalt ja asetage ettevaatlikult kuumale õlile sisse. Külmutatud toiduained tuleb enne praadimist täielikult üles sulatada.
- Õli kuumutamisel ärge katke anumad kaanega.
- Jälgige, et potide ja pannide sangad ei jääks pliidi kohale, et vältida nende kuumenemist. Ärge asetage pliidile kõikuvaid ja kergesti ümberminevaid keedunõusid.
- Ärge asetage sisselülitatud keedualadele tühje potte või panne. See võib neid kahjustada.
- Kui keedualal ei ole potti või panni ja see töötab tühjal, võivad tagajärjeks olla toote kahjustused. Kui olete toidu valmistamise lõpetanud, lülitage keedualad välja.
- Kuna toote pind võib olla tuline, ärge asetage sellele plastist või alumiiniumist nõusid. Sulanud materjal tuleb pinnalt kohe eemaldada. Sellistes nõudes ei tohiks hoida ka toitu.
- Kasutage ainult lameda põhjaga potte või panne.
- Pange potti või pannile sobiv kogus toitu. Nii ei voola toit üle äära ja säästate end pliidi puhastamisest. Ärge asetage poti- või pannikaasi keedualadele.

Jälgige, et potid ja pannid asetseksid keedualal keskel. Kui soovite panna poti teisele keedualale, ärge libistage seda, vaid tõstke üles ja asetage soovitud keedualale.

### Soovitusi klaaskeraamiliste pliitide kasutamiseks

- Klaaskeraamiline pind on kuumuskindel ja tundetu suurte temperatuurierinevuste suhtes.
- Ärge kasutage klaaskeraamilist pinda esemete hoidmiseks või löikelauna.
- Kasutage ainult sileda põhjaga tööstuslikke potte ja panne. Teravad servad kriimustavad pinda.
- Ärge kasutage alumiiniumist potte ja panne. Alumiinium kahjustab klaaskeraamilist pinda.

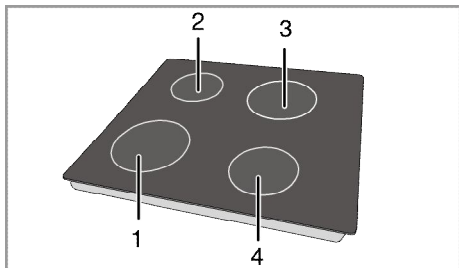


Pritsmes võivad klaaskeraamilist pinda kahjustada ja põhjustada tulekahju.

Ärge kasutage nõgusa või kumera põhjaga potte/panne.

Kasutage ainult lameda põhjaga potte ja panne. Need tagavad parema soojusülekanne. Kui poti läbimõõt on liiga väike, läheb energia raisku.

## Pliidi kasutamine



- 1 Ühesõõriline küpsetusplaat
- 2 Ühesõõriline küpsetusplaat
- 3 Ühesõõriline küpsetusplaat
- 4 Ühesõõriline küpsetusplaat on nimekiri vastavatele põletitele sobivate pottide diameetritest.



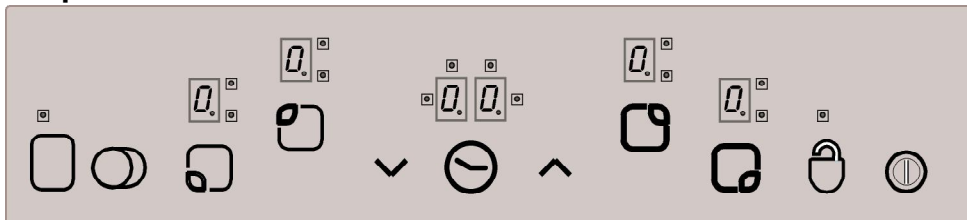
### OHT:

Ärge pillake esemeid pliidile. Isegi väiksemõõdulised esemed (nt soolatoos) võivad pliiti kahjustada. Ärge kasutage pragunenud pliiti. Pragudesse võib tungida vesi, mis võib põhjustada lühise. Kui toote pind on kahjustatud või vigastatud (nt selles on silmaga nähtavad praod), lülitage see elektrilöögi ohu vähendamiseks kohe välja.



Kiiresti kuumenev klaaskeraamiline pliit kiirgab sisselülitatuna eredat valgust. Ärge vaadake otse eredasse valgusesse.

## Juhtpaneel



### Tehnilised andmed



Pealüliti – toitenupp  
Klahvilukk

Temperatuuri reguleerimine /  
taimeriga aja suurendamine  
Temperatuuri reguleerimine /  
taimeriga aja vähendamine  
\*\* Kahe-/kolmeosalise keeduala  
valikuklahv  
\* Taimeriga sisse-/väljalülitamine  
\*\* Keeduala sisse-  
/väljalülitamine  
Keedualade valikuklahvid

Keeduala näidik  
(temperatuuritas 0...9)



Kahe-/kolmeosalise keeduala  
tööd näitav valgusdioid  
(keeduala näidik)  
\* Taimeriga näidik (4 valgusdioidi  
vastavad neljale keedualale)



Seadet juhitakse puutetundliku juhtseadise abil. Kui puutetundlik juhtimissüsteem on varustatud taimeriga, kinnitatakse kõik juhtimistoimingud puutepaneelil helisignaali.



Hoidke juhtpaneel alati puhas ja kuiv. Niiskus ja mustus võivad põhjustada probleeme seadme töös.



(\*) Kui pliit on varustatud taimeriga.



\*\* Kui pliit on varustatud nende funktsioonidega.

Kellaga mudelitel

Skeemid ja joonised on üksnes illustratiivsed. Tegelik välimus või funktsioonid võivad olla teistsugused.

kasutamiseks valmis. Järgmise 10 sekundi jooksul saate valida soovitud keedualad. Pealüliti "⏻" käsitemise ajal ei saa kasutada teisi juhtseadiseid.

"Q" ja kõik vastavad kümnendpunktid vilguvad kõigi keedualade näidikutel.

**Kui 10 sekundi jooksul ei tehta ühtki toimingut, lülitub pliit automaatselt ooterežiimile.**

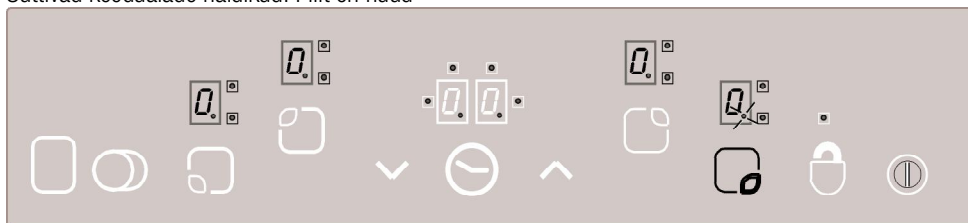
Kui vajutate pealüliti "⏻" kauem kui 2 sekundit, lülitub pliit välja ja pöördub tagasi ooterežiimile.

## Keedualade valimine

### Pliidi sisselülitamine

Hoidke sõrme 1 sekund juhtpaneeli klahvil "⏻".

Süttivad keedualade näidikud. Pliit on nüüd

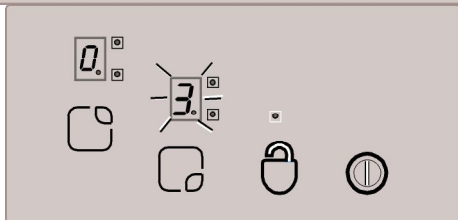


1. Lülitage pliit sisse.
2. Soovitud keeduala sisselülitamiseks puudutage vastava keeduala valikuklahvi. Pärast pliidi keeduala valimist hakkab vastava keeduala näidikul vilkuma kümnendpunkt "Q".

**Kui 10 sekundi jooksul ei tehta ühtki toimingut, lülitub pliit automaatselt ooterežiimile.**

3. Määrake klahviga "∧" või "∨" temperatuuritase vahemikus "1" kuni "9" või "9" kuni "1".

Klahvid "∧" ja "∨" on varustatud korduse funktsiooniga. Kui vajutate mõnda neist klahvidest pikalt, siis muutub temperatuuritase iga 0,4 sekundi järel suuremaks või väiksemaks. Kui kasutate käivitamiseks klahvi "∧", ilmub näidikule tähis "1". Kui kasutate käivitamiseks klahvi "∨", ilmub näidikule määratud väärtus (nt pooleks sekundiks "A" ja pooleks sekundiks "9"). See näitab, et sisse lülitus võimendusfunktsioon.



### Võimendus

See funktsioon muudab toiduvalmistamise lihtsamaks. Võimenduse sisselülitamisel töötab keeduala mõnda aega maksimumvõimsusel (vt tabel 1). Võimenduse aeg sõltub valitud temperatuuritasemest. Seda näitab tähis "A" ja määratud temperatuuriväärtus, mis keeduala näidikul vaheldumisi vilguvad (nt pool sekundit on kuvatud "A", pool sekundit "9"). Kui võimendusaeg on läbi, siis vähendatakse keeduala võimsust ja temperatuuriväärtus jääb näidikule püsima.

Võimendusfunktsioon on olemas kõigil keedualadel.

### Võimendusfunktsiooni sisselülitamine:

1. Lülitage pliit sisse.

2. Valige valikuklahvide abil soovitud keeduala.
3. Määrake klahviga "✓" keeduala temperatuuri väärtuseks "9". Pärast temperatuuri määramist on näidikul vaheldumisi "9" ja "A". See näitab, et valitud on temperatuuriaste "9" ja sisse on lülitatud võimendusfunktsioon.
4. Seejärel valige klahviga "✓" 10 sekundi jooksul temperatuur, mida soovite kasutada ülejäänud ajal, kui võimendusaeg on läbi. Valige klahviga "∧" või "✓" keeduala temperatuur vahemikus "1" kuni "9" (käesoleva näite puhul tuleks valida tase "6").
5. Võimendusfunktsiooni ajal on näidikul vaheldumisi "A" ja "6" (võimendusperioodi lõpus jääb näidikule tähis "6").

### Võimendusfunktsiooni väljalülitamine:

- Võimendusfunktsiooni varasemaks väljalülitamiseks hoidke sõrme klahvil "✓", kuni temperatuur langeb nullini ("0").
- Kui temperatuuritasemeks, mis rakendub pärast võimendusperioodi, valitakse "9" ning ühtki madalamat taset ei valita, siis lakkab ekraani vilkumine 10 sekundi pärast. Võimendus on nüüd välja lülitatud.

### Lülitage pliit välja.

Kui vajutate pealülitit "⊖" kauem kui 2 sekundit, lülitub pliit välja ja pöörduv tagasi ooterežiimile. Kui pärast pliidi väljalülitamist saab kasutada veel jääksoojust, annab sellest märku tähis "H" vastava keeduala näidikul.

### Keedualade väljalülitamine ükshaaval:

Keeduala väljalülitamiseks on 3 võimalust:

1. Klahvide "∧" ja "✓" vajutamine samaaegselt.
2. Temperatuuri vähendamine tasemele "0", kasutades klahvi "✓".
3. Taimeri funktsiooni (kui on olemas) kasutamine vastava keeduala puhul.

### 1. Klahvide "∧" ja "✓" puudutamine samaaegselt.

Valige valikuklahvi "⊖" abil soovitud keeduala. Keeduala näidikule "⊖" ilmub kümnendpunkt. Keeduala väljalülitamiseks puudutage korraga klahve "∧" ja "✓".

### 2. Soovitud keeduala temperatuuri vähendamine tasemele "0", kasutades klahvi "✓".

Keeduala saab välja lülitada ka nii, et lülitada temperatuur tasemele "0".

### 3. Taimeriga väljalülitamise funktsiooni (kui on olemas) kasutamine vastava keeduala puhul

Kui aeg on läbi, lülitab taimer vastava keeduala välja. Kõigile näidikutele ilmuvad tähised "0" ja "00". Kahe-/kolmeosaline keeduala ja taimeriga ühendatud valgusdiodid lülituvad välja.

Kui aeg on läbi, kõlab ka helisignaal. Helisignaali vaigistamiseks vajutage puutepaneelil suvalist klahvi.

### Kahe-/kolmeosaliste keedualade sisselülitamine\*\*

#### Kaheosalise keeduala sisselülitamine:

Valige soovitud kaheosaline keeduala. Vastava keeduala kümnendpunkt peab vilkuma hakkama. Valige temperatuuritase vahemikus "1" kuni "9" ja puudutage kaheosalise keeduala sisselülitamiseks klahvi "⊖".

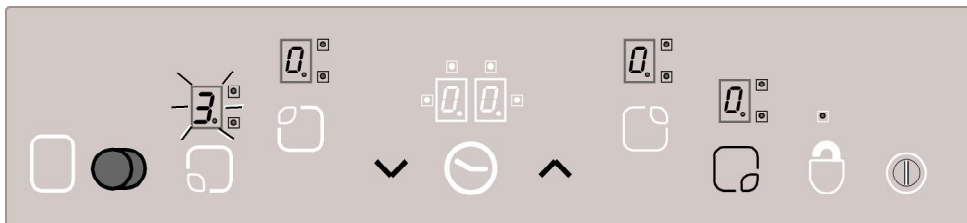
Vastava kaheosalise keeduala valgusdiodid "⊖" hakkab samuti vilkuma. "⊖" Klahvi teistkordsel puudutamisel muutub kaheosalise keeduala olek: kaheosaline keeduala lülitub sisse või välja. Laiendusala lülitub sisse vaid siis, kui keeduala põhiosa temperatuuritase on vahemikus "1" kuni "9".

#### Kolmeosalise keeduala sisselülitamine

Valige soovitud kolmeosaline keeduala. Vastava keeduala kümnendpunkt peab vilkuma hakkama. Valige temperatuuritase vahemikus "1" kuni "9" ja puudutage kaheosalise keeduala sisselülitamiseks klahvi "⊖".

Vastava kaheosalise keeduala valgusdiodid "⊖" jääb samuti põlema. Klahvi "⊖" uuesti puudutades hakkab vilkuma kolmeosalise keeduala valgusdiodid "⊖" ja kolmeosaline keeduala lülitub sisse.

Klahvi "⊖" veel kord puudutades lülitub kolmeosaline keeduala uuesti välja. Eespool kirjeldatud toimingud muudavad alati kahe-/kolmeosaliste keedualade olekut.



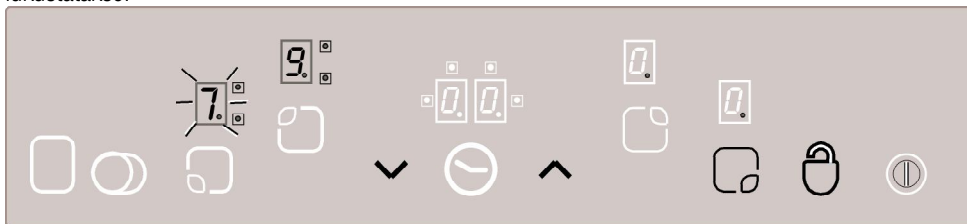
Kahe- ja kolmeosalise keeduala sisselülitamine valitud keeduala klahvi "0" puudutades.

### Klahvilukk\*\* (kellaga mudelitel)

Puutepaneeli lukustamiseks hoidke sõrme vähemalt 2 sekundit klahvil "0". Toimingu kinnituseks kõlab helisignaal. Seejärel hakkab vilkuma valgusdiod "0" ja kõik keedualad lukustatakse.

Keedualasid saab lukustada ainult töörežiimis. Kui keedualad on lukustatud: Kasutada saab

ainult pealülitit "0". Valgusdiod "0" vilgub ja näitab klahviluku moodulit. Kui pliidi väljalülitamise ajal on klahvid lukustatud, rakendub klahvilukk ka siis, kui pliit uuesti sisse lülitada. Pliidi kasutamiseks tuleb klahvilukk välja lülitada.



### "0" klahviga saab puutepaneeli töörežiimis lukustada ja lukust avada.

Keedualade lukustuse avamiseks hoidke sõrme 2 sekundit klahvil "0". Toimingu kinnituseks kõlab helisignaal.

Seejärel lülitub valgusdiod "0" välja. Nüüd on puutepaneel lukust lahti ja klahve saab kasutada nii nagu tavaliselt.

### Lapselukk

Et lapsed ei saaks keedualasid sisse lülitada, on võimalik välistada pliidi soovimatu kasutamine. Lapseluku funktsioon koosneb paarist keerulisest toimingust, mis lukustavad juhtimissüsteemi. Lapselukku saab sisse ja välja lülitada ainult ooterežiimis.

### Mooduli lukustamine:

1. Vajutage pliidi sisselülitamiseks pealülitit "0".
2. Vajutage vähemalt 2 minutit korraga klahve "▲" ja "▼".
3. Seejärel puudutage uuesti klahvi "▲".

» Rakendub lapseluku funktsioon ning kõigi keedualade näidikutele ilmub vastav tähis "L".

### Lapseluku väljalülitamine:

Lapseluku väljalülitamine käib samal moel nagu sisselülitamine.

1. Vajutage pliidi sisselülitamiseks pealülitit "0".
2. Vajutage vähemalt 2 minutit korraga klahve "▲" ja "▼".
3. Seejärel puudutage uuesti klahvi "▼".

» Lapseluku töötamise ajal on kõigi keedualade näidikutel tähis "L". Kui lukustus on edukalt eemaldatud, siis tähis "L" kaob.

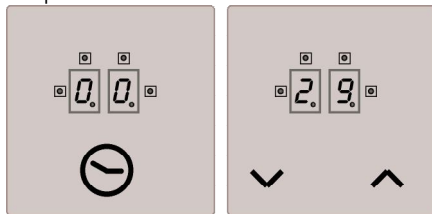
### Taimerifunktsioon\*

See funktsioon teeb toiduvalmistamise hõlpsamaks. Te ei pea toidu valmimise ajal kogu aeg pliidi ääres valvama, pealegi lülitub keeduala pärast valitud aja möödumist automaatselt välja. Taimerifunktsioonid: puutepaneeli kaudu saab korraga juhtida kuni 4 keeduala ja ühte meeldetuletustaimerit. Kõiki taimereid saab kasutada ainult töörežiimis.

## Taimeri kasutamine meeldetuletusena

### Meeldetuletustaimer töötab muudest keedualadest eraldi. Tänu sellele pole vahet, kas keeduala on valitud või mitte.

1. Meeldetuletustaimeri sisselülitamiseks puudutage klahvi "☹". Taimeri näidikule ilmub "00" ja "☹☹" ning alla paremale punkt. Meeldetuletustaimer on nüüd sisse lülitatud.
2. Seejärel määrake soovitud aeg, puudutades klahve "∧" ja "∨".
3. Pärast aja määramist alustab taimer selle pöördarvestust.



» Kui aeg on läbi, kõlab helisignaal. Helisignaali vaigistamiseks vajutage puutepaneelil suvalist klahvi.

### Keeduala taimer:

#### Keedualade taimereid saab määrata ainult töötavatele keedualadele.

1. Esmalt lülitage pliit sisse, seejärel käivitage soovitud keeduala. (Keeduala tuleb seada väärtusele vahemikus "1" kuni "9".)
2. Nagu meeldetuletustaimeri puhul, kasutatakse ka keeduala taimeri sisselülitamiseks klahvi "☹". Taimeri näidikule ilmub "00" ja "☹☹" ning alla paremale punkt. Keeduala taimer on nüüd sisse lülitatud.
3. Keeduala taimeri rakendamiseks peate puudutama klahvi "☹" teist korda. Nüüd saate määrata taimeri seadistuse.

4. Määrake soovitud aeg, puudutades klahve "∧" ja "∨".

### Pliidi taimerite seadistamine:

1. Pärast esimese keeduala taimeri sisselülitamist puudutage uuesti klahvi "☹". Juhtimissüsteem lülitub päripäeva järgmisele taimeriga seotud töötavale keedualale. Pakutud määrangut näitab vilkuv valgusdiod "☹".
2. Määrake soovitud aeg, puudutades klahve "∧" ja "∨".
3. Esimesena määratud keeduala taimerit näitab lakkamatult vilkuv valgusdiod "☹".
  - Klahvi "☹" uuesti puudutades saab määrata veel taimereid teistele töötavatele keedualadele.
  - 10 sekundi pärast ilmub taimeri näidikule uuesti taimer, mille aeg täitub kõige varem.
  - Taimeri näidikul põlevad valgusdiodid "☹☹" näitavad hetkel töötavat taimerit.
  - Keedualade taimerite ja munataimeri väärtuste kuvamiseks tuleb muuta klahvi "☹" asendit. Määrangut näitab alati ees paremal vilkuv valgusdiod "☹". Kui ükski valgusdiod ei vilgu, kuvatakse meeldetuletustaimeri väärtus taimeri ekraanile.

### Taimerite väljalülitamine:

Esmalt tuleb taimer ekraanile kuvada: selleks muutke klahvi "☹" asendit, kuni ekraanile ilmub taimer. Väärtust saab hiljem tühistada kahel viisil:

- Väärtus vähendatakse sammhaaval tasemele "00", puudutades klahvi "∨".
- Vajutatakse pool sekundit korraga klahve "∧" ja "∨", kuni taimeri näidikule ilmub "00".

Kui aeg on läbi, kõlab helisignaal. Helisignaali vaigistamiseks vajutage puutepaneelil suvalist klahvi.





Kuvage taimeri näidikule 3. keeduala taimeri järelejäänud aja väärtus (märgutuli vilgub) (1. ja 4. keeduala töötavate taimerite märgutulesid ei ole taimeri näidikul näha).

### Soojendusfunktsioon (kui on olemas)

Keeduala soojendusfunktsioon, mis valib täiendava temperatuuritaseme vahemikus 0 kuni 1, aitab hoida toitu soojana.

Soojendusfunktsiooni sisselülitamiseks puudutage klahvi "□".

Seejärel hakkab vilkuma valgusdiod "□".

Keeduala väljalülitamiseks puudutage uuesti klahvi "□".

**Tabel 1.** Temperatuuri seadistusparameetrid, tsüklaaeg 47,0 sekundit

Temperatuuriseade	Väljalülitumisaeg (sekundites)	Sisselülitumisaeg (sekundites)	Tööaja piirang (tundides)	Võimendusaeg (sekundites)
0	0	0	0	-
U	45,9	1,1	6	-
1	45,6	1,4	6	60
2	43,6	3,4	6	180
3	41,3	5,7	5	288
4	38,4	8,6	5	390
5	35,9	11,1	4	510
6	33,1	13,9	1,5	150
7	26,2	20,8	1,5	210
8	19,2	27,8	1,5	270
9	0	47,0	1,5	-

### Jääksoojuse funktsioonid

Kui väljalülitatud keeduala pinnatemperatuur on anduri andmetel üle 60 °C või kui näidikul kuvatud temperatuur on üle 60 °C, ilmub vastava keeduala näidikule tähis "H" (jääksoojus). Kui jääksoojus langeb alla 60 °C, ilmub näidikule tähis "0".

Kui keeduala jääksoojus oli enne voolukatkestust üle 60 °C, siis elektrivarustuse taastumisel hakkab vilkuma jääksoojuse näidik. Näidik vilgub edasi, kuni maksimaalne jääksoojuse aeg saab läbi või kuni valitakse ja lülitatakse sisse keeduala.

### Sensorite kalibreerimine ja tõrketeaded

Vooluvõrku ühendamisel teostab pliidi juhtimissüsteem kalibreerimise, mis sõltub sensorist, klaasist ja ümbritseva keskkonna tingimustest. Ärge katke sensori klaasist osa

### Tööaja piirangud

Pliidi juhtimissüsteem kasutab tööaja piirangut. Kui mõni keeduala ununeb kogemata tööle, lülitub see teatud aja möödumisel automaatselt välja (vt tabel 1). Tööaja piirang sõltub valitud temperatuurist. Kui keedualale on määratud taimer, ilmub taimeri näidikule 10 sekundiks tähis "00" (10 sekundi pärast lülitub sisse jääksoojuse tähis).

Seejärel lülitub taimeri näidik välja.

Pärast keeduala automaatset väljalülitamist, nagu eespool kirjeldatud, hakkab see uuesti tööle ning süsteem rakendab määratud temperatuuril maksimaalset tööaega.

kalibreerimise ajal kinni. Samuti peab vältima tugeva valguse (päike, võimsad halogeenlambid vms) langemist pliidi juhtimissüsteemile.

**Tabel 2.** Tõrkekoodid ja tõrgete põhjused


Tõrke põhjus	Näit
Ruum on liiga tugevalt valgustatud	F1
Luminofoorlamp	F2
Sensor on kaetud heleda ollusega	F3
Ruumi valgustus kõigub liiga suurtes piirides	F4

**Näide:****Kalibreerimine kulgeb tõrgeteta järgmistes valgustingimustes:**

Klaaskeraamilisest pliidist 70 cm kõrgusel asuvas reflektorita lambipirnist (100 W, piimklaas) tuleb valgustus. Pärast õnnestunud kalibreerimist on tagatud pliidi nõuetekohane töö isegi tugeva valgustuse korral (näiteks reflektoriga 50 W halogeen-punktvalgusti kasutamisel).

Tõrke ilmnemisel korratakse kalibreerimist seni, kuni ruumis valitsevad tingimused võimaldavad kalibreerimise edukalt lõpule viia. Pliidi juhtimissüsteemi saab kasutada alles pärast kõigi sensorite õnnestunud kalibreerimist. Kalibreerimise ajaks tuleb pliidilt eemaldada kõik esemed. Peale selle ei tohi ruum kalibreerimise

ajal olla liiga tugevalt valgustatud. Kui kalibreerimise ajal pärast seadme esmakordset ühendamist vooluvõrku ilmub üks teadetest F1, F2 või F4, peab kasutaja lülitama välja kõik valgusallikad või sulgema akna. Kui kalibreerimine on edukalt lõpule viidud, töötab juhtimissüsteem ka eredalt valgustatud ruumis. Töötava pliidi juhtimissüsteem kohaneb ja kalibreerib end ümber vastavalt ümbritseva keskkonna tingimuste muutumisele.

 Puutepaneelil on sensor, mis kaitseb seadet ülekuumenemise eest. Sellele sensorile reageerides lülitatakse vastav keeduala välja. Tõrketeadete kohta leiate täpsemat teavet tabelist. Kui klahvi vajutatakse korduvalt (kauem kui 10 sekundit), lülitub kogu juhtimissüsteem välja ja kõlab helisignaal.

## 6 Hoidmine ja hooldus

### Üldine teave

Toote kasutamisega pikeneb ja probleeme tekib harvem, kui toodet regulaarselt puhastada.



**OHT:**

Enne hooldus- ja puhastustööde alustamist ühendage toode vooluvõrgust lahti. Elektrilöögi oht!



**OHT:**

Enne toote puhastamist laske sellel maha jahtuda. Kuumad pinnad võivad tekitada põletusi!

- Puhastage toodet põhjalikult pärast iga kasutuskorda. Sel viisil on lihtsam eemaldada toiduvalmistusjääke, vältides nende kõrbemist seadme järgmisel kasutuskorral.
- Toote puhastamiseks pole vaja spetsiaalseid puhastusvahendeid. Kasutage toote puhastamiseks sooja vett koos vedela pesuvahendiga, pehmet lappi või käsna ning kuivatamiseks kuiva lappi.
- Liigne vedelik tuleb pärast puhastamist alati ära pühkida ja pritsmed kohe kuivatada.
- Ärge kasutage roostevabast terasest või inoxist pindade ja käepideme puhastamiseks puhastusvahendeid, mis sisaldavad hapet või kloriidi. Nende osade puhastamiseks kasutage pehmet lappi ja vedelat puhastusvahendit (mitteabrasiivset), tõmmates lapiga ainult ühes suunas.



Mõned puhastusained või -vahendid võivad pinda kahjustada.

Ärge kasutage tugevatoimelisi puhastusaineid, puhastuspulbrit või -pastat ega teravaid esemeid.



Ärge kasutage puhastamiseks aurupuhasteid, muidu võite saada elektrilöögi.

### Pliidi puhastamine

#### Klaaskeraamilised pinnad

Pühkige klaaskeraamilist pinda külma vette kastetud riidetükiga, et eemaldada puhastusvahendi jäägid. Kuivatage pind pehme lapiga. Jäägid võivad pliidi järgmisel kasutuskorral klaaskeraamilist pinda kahjustada. Mitte mingil juhul ei tohi klaaskeraamilisele pinnale kuivanud jääke kraapida noatera, traatnuustiku vms abivahenditega. Kaltsiumiplekid (kollased plekid) eemaldatakse vähese koguse katlakivieemaldusvahendiga (näiteks äädikas või sidrunimahl). Samuti võite kasutada kauplustes müüdavaid tooteid. Kui pind on tugevalt määrdunud, kandke puhastusvahend pesukäsnaile ja oodake, kuni see korralikult imendub. Seejärel puhastage pliidi pind niiske lapiga.



Suure suhkrisisaldusega toidud nagu kondenspiim või siirup tuleb eemaldada kohe, mitte jääda ootama pinna jahtumist. Muidu võivad need klaaskeraamilist pinda pöördumatult kahjustada.

Kattekihid või muud pinnad võivad aja jooksul mõnevõrra pleekida. See ei mõjuta toote tööd. Pleekimine ja plekid klaaskeraamilisel pinnal on normaalsed ilmingud, mitte defektid.

## 7 Probleemide lahendamine

### Toote kuumenemisel ja jahtumisel on kuulda metalset heli.

- Metallosade kuumenemisel võivad need paisuda ning tekitada häält. >>> *Tegemist ei ole rikkega.*

### Toode ei tööta.

- Võrgukaitse on rakendunud või läbi põlenud. >>> *Kontrollige elektrikiirbi korke. Vajadusel vahetage või lähtestage need.*
- Toode ei ole ühendatud (maandatud) pistikupessa. >>> *Kontrollige pistiku ühendust.*
- Kui lülitate pliidi uuesti sisse, aga displei ei sütti. >>> *Lahutage seade võimsuslüliti abil vooluvõrgust. Oodake 20 sekundit ja ühendage seade uuesti vooluvõrku.*



Kui teil ei õnnestu probleemi käesolevas lõigus antud juhiste kohaselt lahendada, konsulteerige volitatud teenindusega või edasimüüjaga, kellelt te toote ostsite. Ärge kunagi üritage rikkis toodet ise parandada.