

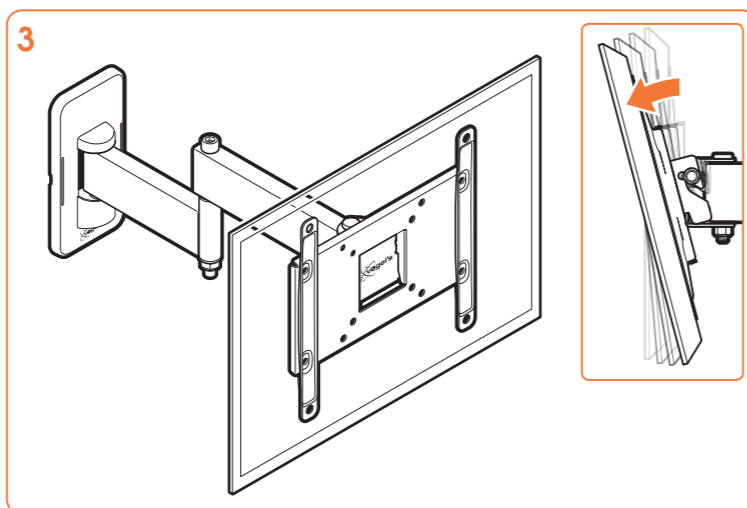
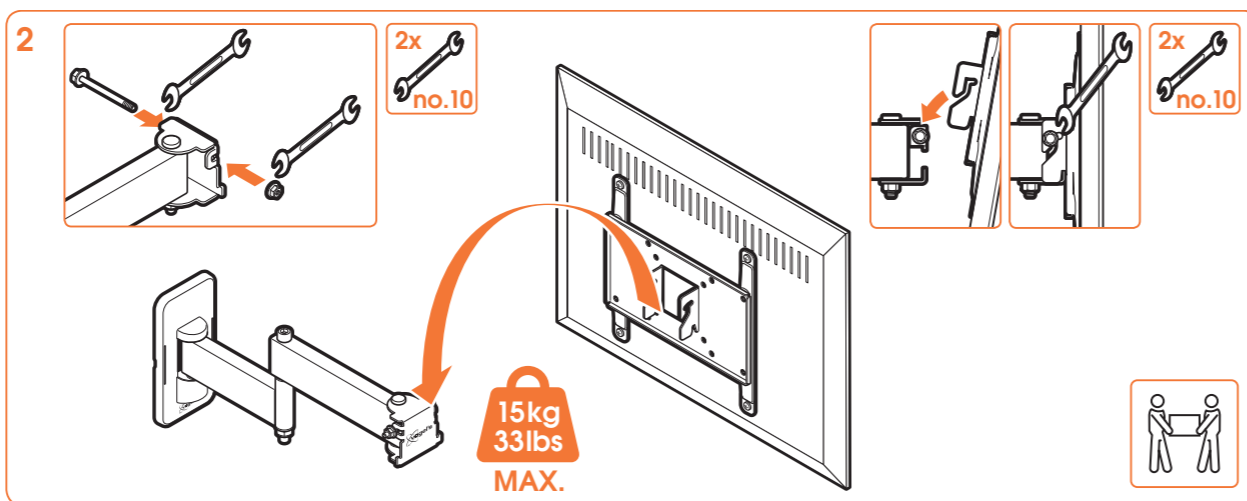
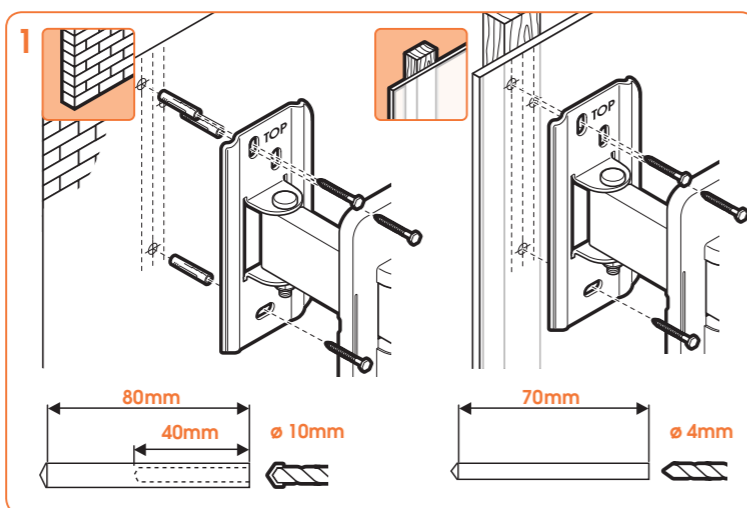
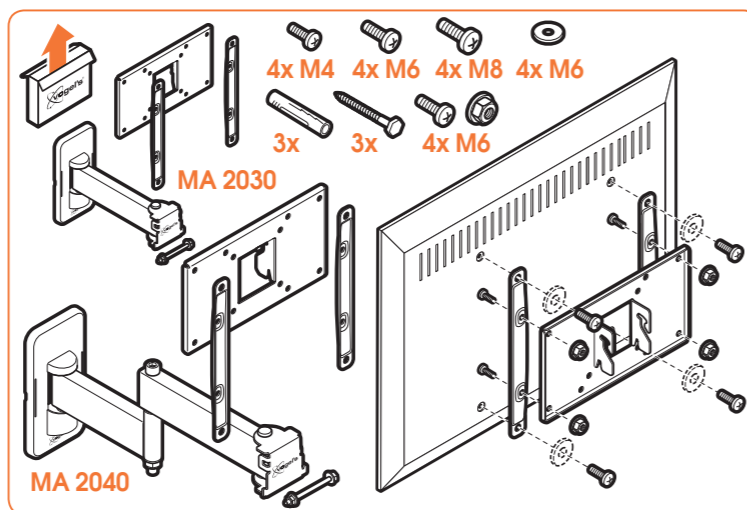


MA 2030/MA 2040 Mounting instructions

ET Garantitingimused

Õnnitleme Teid, et olete ostnud selle Vogel'si toote! Teie käes olev toode on valmistatud vastupidavast materjalist ja see põhineb disainil, mille iga detail on üksikasjalikult läbi mõeldud. Sel põhjusel annab Vogel's Teile 2-aastase garantii materjali- või tootmisdefektidele.

- Vogel's garanteerib, et kui toote garantiiperioodi ajal ilmuvad vead tootmis- ja/või materjalidefektide tõttu, siis remonditakse see nende äranägemisel või vajadusel vahetatakse see tasuta välja.
Siinkohal ei kehti garantii sõnaselgelt tavalisele kulumisele ja rebenemisele.
- Kui garantii võetakse abiks, tuleb toode saata Vogel'sisse koos originaalse ostudokumendiga (arve, ostukviitung või sularahakviitung). Ostudokument peaks näitama selgelt tarnija nime ja ostukuupäeva.
- Vogel'si garantii kaotab kehtivuse järgmistel juhtudel:
 - Kui tootele pole tehtud puurauke, seda pole paigaldatud või kasutatud kooskõlas kasutusjuhendiga;
 - Kui toodet on muudetud või remonditud muu osapoole kui Vogel'si poolt;
 - Kui ilmneb viga välise põhjuse (tootest väljapool) tõttu, nagu välg, veeõnnetus, tuli, hõõrumine, kokkupuude ekstreemsete temperatuuridega, ilmastikutingimused, lahused või happed, väärkasutus või hooletus;
 - Kui toodet kasutatakse erineva varustusega kui see, mida on mainitud pakendi peal või selle sees.



ET Hoiatus

Palun lugege hoiatused ja paigaldusjuhised hoollega läbi enne selle toote kasutamist. Pidage meeles, et selle toote õige paigaldus ja installeerimine on rangelt vajalikud! Kui kinnitus ja/või installatsioon on tehniliselt ebakorrektne, esineb märkimisväärne vigastamisohu ja/või ekraani ja/või muude objektide kahjustamise oht. Vogel's soovib, et selle toote paigaldamise ja/või installatsiooniga peaks tegelema sobivalt kvalifitseeritud ekspert. Vogel'sit ei saa pidada vastutavaks mis tahes vigastuste või kahjustuste eest, mille on tinginud vale installeerimine. Palun lugege juhendist oma lameekraani kohta ja tagage, et ekraani kaal ja suurus jäävad selle toote jaoks määratud maksimaalkaalu ja suuruse piiridesse ning et ekraani kinnitamiseks kasutatavad poldid on sobiva pikkuse ja diameetriga. Pidage meeles, et mitte kõiki ekraani kinnitustarvikuid pole vaja ühe ekraani kinnitamiseks. Seinale kinnitamise tarvikud on mõeldud vaid kõvast tellisest, kõvast betoonist või tugevatest puusammastest valmistatud seinale. Mis tahes materjal, mis katab seina, ei tohi ületada 3 mm/ 0,12 inch. Muudest materjalidest seinadele, nt tühjad tellised, puitpaneelid või kipsplaat, kinnitamiseks, palume konsulteerida meie paigaldaja ja/või spetsialistit tarnijaga.

For more information:

www.vogels.com