

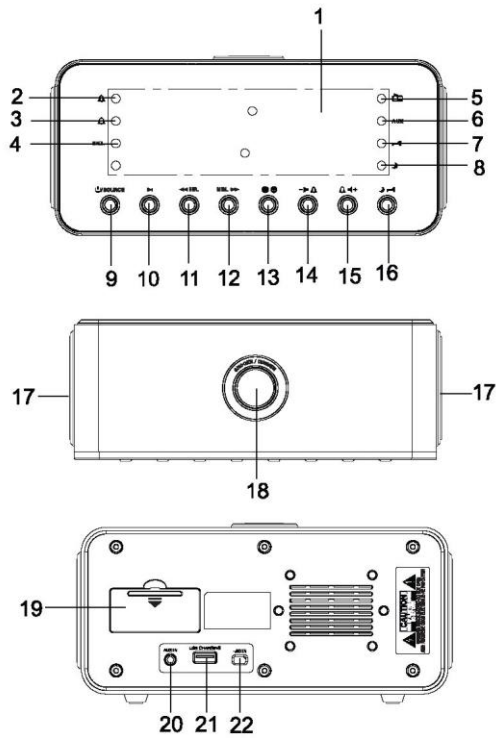


MUSE



M-192 CR / M-192 DW

LV Lietotāja instrukcija



LV Pirms iekārtas lietošanas rūpīgi izlasiet instrukciju.

LV RADIO PULKSTENIS PLL AR LIELU DISPLEJU

VADĪBAS RĪKU ATRAŠANĀS VIETA UN APRAKSTS

- 1. LED displejs
2. 1. modinātāja indikators
3. 2. modinātāja indikators
4. SNZ. Snaudas indikators
5. FM indikators
6. AUX indikators
7. Miega režīma indikators
8. Aizmigšanas indikators
9. Ierīces izslēgšana
SOURCE: FM vai AUX režīma izvēle
10. automātiskā skenēšana un saglabātās radiostacijas
11. Iestatīšana uz leju
HR: Stundu iestatīšana
MIN: Minūšu iestatīšana
Iestatīšana
12. Saglabāšana atmiņā
Pulksteņa iestatījuma saglabāšana
14. skaļuma samazināšana
1. modinātājs
2. modinātājs
15. skaļuma palielināšana
16. Aizmigšana
17. Skaļruni
18. SNAUDA: Modinātāja intervāla atkārtošana
SPILGTUMA REGULATORS: Displeja spilgtuma intensitāte
19. Bateriju nodalījums un saglabātās radiostacijas
20. AUX IN ligzda (3.5mm)
21. USB UZLĀDE: USB uzlādes ports
22. AC barošanas vads

BAROŠANA

AC: 100-240V 50/60Hz
DC: 3V 2x1.5V, bateriju tips AAA/R03/UM4 (nav iekļautas), paredzētas rezerves barošanai. Optimālai darbībai ieteicams lietot sārnu baterijas. Šīs baterijas ir jānomaina ik pēc sešiem mēnešiem.

- 1. Kontaktakšņu ievietoiet standarta elektrības rozetē.
2. Bateriju nodalījumā ievietoiet rezerves baterijas. Lietojiet tikai norādītā izmēra un tipa baterijas. Ievērojiet nodalījumā norādīto polaritāti. Polaritātes neievērošanas gadījumā var rasties iekārtas bojājumi. Nemēģiniet veikt bateriju uzlādi, jo tās var aizdegties vai eksplodēt.

Lai izvairītos no iztecesanas, vienmēr pirms ilgstoša lietošanas pārtraukuma baterijas jāizņem no ierīces. Nelietojiet kopā dažādu tipu baterijas, kā arī vecas baterijas kopā ar jaunām baterijām.

Rezervēšanas sistēma: Visi iestatījumi tiek saglabāti atmiņā, tomēr dažreiz nepieciešams veikt pulksteņa regulēšanu. Elektrobarošanas pārtraukuma gadījumā, ja rezerves baterijas nav uzstādītas, ekrāns mirgos un šādi norādīs par barošanas pārtraukumu un nepieciešamību atjaunot iestatījumus.

IERĪCES IESLĒGŠANA / IZSLĒGŠANA

Lai ierīci ieslēgtu, gaidīšanas režīmā vienu reizi nospiediet . Lai ierīci izslēgtu, nospiediet uz 2 sekundēm.

LAIKA IESTATĪŠANA

- 1. Gaidīšanas režīmā nospiediet un turiet pogu, displejs mirgos. Iestatiet laiku ar HR. stundas un/vai MIN. minūtes.
2. Lai apstiprinātu, vēlreiz nospiediet .
PIEZĪME: Ja iestatīšanas laikā neviens taustiņš netiks aktivizēts 9 sekunžu laikā, aktuālais ekrāns automātiski tiks saglabāts ekrānā.

RADIO KLAUSĪŠANĀS

Manuāla meklēšana

- 1. Lai izvēlētos FM režīmu, kad ierīce ir ieslēgta, izvēlēties SOURCE. Ieslēgsies FM indikators.
2. Vēlamo radiostaciju izvēlieties ar vai .
3. Skaļumu regulējiet ar vai līdz izvēlētajam līmenim.
4. Lai nodrošinātu labāku uztveramību, izvērsiet FM vada antenu.
5. Lai pārtrauktu radio klausīšanos un ierīci izslēgtu, nospiediet un turiet SOURCE.

Automātiskā meklēšana

Nospiediet un turiet vai vairākas sekundes, vai arī automātiskā meklēšana veiks radiostaciju ar spēcīgāko signālu meklēšanu. Radiostaciju ar vāju signālu iespējams iestatīt manuāli, vairākas reizes nospiežot vai .
PIEZĪME: Meklēšanas laikā skaņa tiks automātiski izslēgta.

Saglabātās radiostacijas

Ierīcē iespējams saglabāt līdz 20 FM radiostacijām.

Manuāla saglabāšana

- 1. Izvēlieties radiostaciju manuāli vai ar automātiskās meklēšanas palīdzību.
2. Nospiediet . Ekrānā mirgos "P 01".
3. Lai izvēlētos kanālu, nospiediet vai .
4. Lai saglabātu, nospiediet .
5. Pārējām radiostacijām atkārtojiet soļus 1-4.

Automātiskā saglabāšana

FM režīmā nospiediet un dažas sekundes turiet līdz brīdim, kad ierīce automātiski saglabās pirmās 20 radiostacijas. Ja tiks saglabāta radiostacija, kas jau ir saglabāta, iepriekš saglabātā radiostacija automātiski tiks dzēsta un aizstāta ar jauno staciju.

Saglabāto radiostaciju klausīšanās

Nospiediet un šo darbību atkārtojiet vairākas reizes, kas nepieciešams jūsu vēlamās radiostacijas izvēlei. Lai regulētu skaļumu, nospiediet vai .

MODINĀTĀJA UN MODINĀTĀJA REŽĪMA IESTATĪŠANA

- 1. Gaidīšanas režīmā vairākas sekundes nospiediet . Displejs mirgos.
2. Nospiediet HR. un / vai MIN., lai iestatītu pamošanās laiku.
3. Lai izvēlētos pamošanās avotu, nospiediet , bet pēc tam nospiediet vai : modinātāja signāls vai radio.
4. Lai apstiprinātu, nospiediet , pēc kā ieslēgsies 1. modinātāja gaismas indikators .

Piezīme:

- Tādu pašu procedūru ar pogu veiciet 2. modinātājam.
- Tiks saglabāts iepriekšējais atskaņošanas skaļums, modinātāja signāla skaļums būs identisks. Ja izvēlēties pamosties ar radio, neaizmirstiet pārbaudīt skaļuma līmeni. Pirms ierīces izslēgšanas izvēlieties vēlamo radiostaciju.
- Ja lietosiet snaudas režīmu ar zemu skaļumu, lai pamostos, jālieto modinātāja signāls.

MODINĀTĀJA SIGNĀLA IZSLĒGŠANA

1 - Modinātāja signāla atkārtošana

Nospiediet SNOOZE (snauda). Modinātāja signāls izslēgsies un atkal atskanēs pēc 9 minūtēm. Snaudas laikā mirgos snaudas indikators.

2- Modinātāja signāla apturēšana

Nospiediet un vai . Modinātāja signāls Nr.1 atkal atskanēs tajā pašā laikā nākamajā dienā.

3-Modinātāja atceļšana

Lai gaidīšanas režīmā pilnībā atceltu modinātāju Nr.1, nospiediet . Modinātāja signāla indikatora gaisma izslēgsies.

Piezīme: Tāda pati procedūra jāveic pogai.

MIEGA FUNKCIJA

Lai radio režīmā izvēlētos 120-90-60-30-15-10 vai 5 minūšu klausīšanos, nospiediet , ieslēgsies indikators. Pēc norādītā iekārta automātiski izslēgsies. Lai atceltu miega funkciju, vairākas reizes nospiediet pogu, līdz displejā tiks parādīts "OFF", vai arī uz ilgāku laiku nospiediet līdz brīdim, kas ierīce izslēgsies.

AIZMIGŠANAS FUNKCIJA

Ar šīs funkcijas palīdzību Jūs tiksiet pamodināts pēc neliela laika perioda. Iespējams izvēlēties tikai modinātāja signālu.

- 1. Lai izvēlētos snaudas laiku 120-90-60-30-15-10 vai 5 minūtes, gaidīšanas režīmā nospiediet . Ieslēgsies indikators.
2. Lai modinātāju izslēgtu, nospiediet vai .
3. Lai funkciju atceltu, vairākas reizes nospiediet līdz tiks parādīts "OFF".

APGAIŠMOJUMA SPILGTUMS

Lai izvēlētos ekrāna spilgtumu (augsts, zems, izslēgts) nospiediet DIMMER.

ĀRĒJA AVOTA PIESLĒGŠANA

- 1. Pieslēdziet savu ārējo avotu (piemēram, mp3 atskaņotāju) pie AUX IN ligzdas, kas atrodas ierīces aizmugurē (kabelis nav iekļauts).
2. Lai izvēlētos AUX režīmu, vairākas reizes nospiediet SOURCE (avots). Displejā uz dažām sekundēm parādīsies "AU", ieslēgsies AUX indikators.
3. Uzsāciet atskaņošanu no jūsu ārējā avota.
4. Ieregulējiet skaļumu līdz vēlamajam līmenim.
5. Lai atskaņošanu apturētu, ārējo avotu atvienojiet no AUX IN ligzdas.

USB UZLĀDE

Šī ierīce ir aprīkota ar iebūvētu USB uzlādes portu (izejas sprieguma parametri: 5V 1A), kas ir paredzēts jūsu mobilo ierīču (viedtālrunis, planšete utt.) uzlādei. USB uzlādes kabeli (nav iekļauts) pievienojiet USB uzlādes portam un pievienojiet savu mobilo ierīci.

TEHNISKIE PARAMETRI

BAROŠANA: AC: 100-240V 50/60Hz, 13W
DC: 3V 2x1.5V, Bateriju tips AAA/R03/UM4 (nav iekļautas) paredzēts rezerves barošanai.
RADIO: FM: 87.5-108 MHz
Izmēri: 226 (G) X 86 (P) X 108 (A) mm

PLAŠĀKA INFORMĀCIJA

UZMANĪBU! Lai samazinātu elektriskā trieciena bīstamību, neatveriet iekārtu, jo tajā neatrodas lietotāja apkalpojamas daļas. Visus apkopes darbus uzcīniet kvalificētiem speciālistiem.

Trīsstūrī attēlots zibens simbols lietotāju brīdina par iekārtā esošu bīstamu spriegumu.

Trīsstūrī izvietota izsaukuma zīme ir brīdinājums lietotājam par svarīgām norādēm attiecībā uz produktu. Brīdinājuma marķējums atrodas ierīces aizmugurē.

SVARĪGI!

- Marķējuma plāksnīte atrodas ierīces aizmugurē.
- Pārīcinieties, ka pietiekamas ventilācijas nodrošināšanai ap iekārtu ir vismaz 5 cm brīva vieta.
- Pārīcinieties, ka ventilācijas atveres nav aizsegta ar tādām priekšmetiem, kā, piemēram, avīzes, galdauti, aizkari u.tml.
- Uz iekārtas nedrīkst novietot atklātas uguns avotus, piemēram, degošas sveces.
- Nepieļaujiet iekārtas nonākšanu saskarē ar ūdens pilieniem vai šķakstiem.
- Uz iekārtas nedrīkst novietot priekšmetus, kas satur šķidrums, piemēram, glāzes, vāzes utt.
- Ierīci lietojiet tikai mērenā klimatā.
- Nemetiet baterijas ugunī! Utilizējot vecās baterijas, padomājiet par vides aizsardzību.
- Baterijas nedrīkst pakļaut pārmērīgam karstumam, piemēram, saules stariem, ugunij vai citiem līdzīgiem karstuma avotiem.
- Kontaktakšņa ir paredzēta iekārtas atslēgšanai, un tai jābūt viegli pieejamai. Lai ierīci pilnībā atslēgtu no barošanas, kontaktakšņa no elektrotīkla jāatvieno pilnībā. Piekļuvei rozetei jābūt bez šķēršļiem un paredzētās lietošanas laikā jābūt viegli pieejamai.
- Elektrisko pārejas procesu un/vai statiskās elektrības ietekmē var rasties iekārtas darbības traucējumi, pēc kuriem lietotājam jāveic iekārtas barošanas atiestatīšana.

Ja nākotnē no šī produkta būs jāatbrīvojas, lūdzu ievērot to, ka elektronisko iekārtu atkritumus nedrīkst nodot kopā ar sadzīves atkritumiem. Utilizācija jāveic atbilstošās vietās. Ieteikumus par utilizāciju iespējams iegūt vietējā pašvaldībā vai pie mazumtirgotāja. (Elektrisko un elektronikas iekārtu atkritumu direktīva)



NEW ONE S.A.S
10, Rue de la Mission, 25480 Ecole Valentin, Francija

