

Panasonic

Integreeritud telefonisüsteem

Kasutusjuhend

Mudeli number **KX-TS500FX**

Pulss- ja toonvalimise võimalus



KX-TS500FXW

**PALUME ENNE KASUTAMIST LÄBI LUGEDA
JA ALLES HOIDA.**

Edaspidiseks meeldetuletuseks

Seerianumber

(Asub seadme põhjal)

Ostu kuupäev

Edasimüüja nimi ja aadress

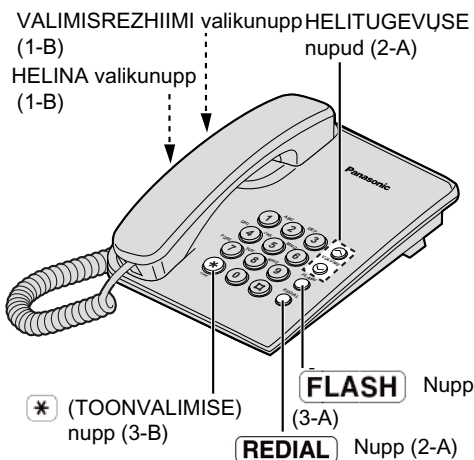
Probleemi ilmnemisel ühendage seade telefoniliini juhtme küljest lahti ja ühendage juhtme külge mõni teine telefon, mille te teate olevat töökorras. Kui telefon, mille te teate töökorras olevat, funktsioneerib korralikult, ärge käesolevat seadet enne telefoniliinijuhtme külge ühendage, kui tööhäire on kõrvaldatud. Kui ka telefon, mille te teate töökorras olevat, ei funktsioneeriks korralikult, siis võtke ühendust telefoniteenuse pakkujaga.

Toodetud Panasonic Communications'i poolt (Malaisias),
Sdn. Bhd. Senai Malaysia.

PQQX13858ZA F0803-0 D

1 Alustamine

1-A Juhtnuppude paiknemine



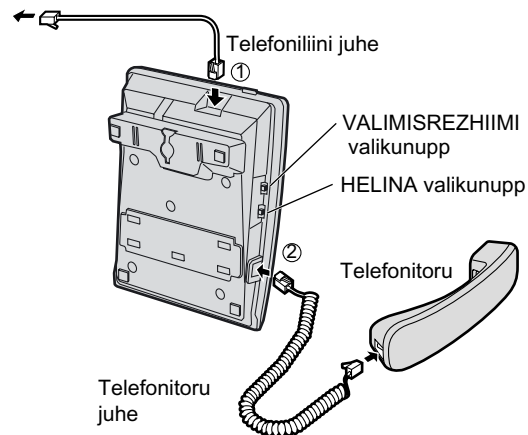
Lisatarvikud (kuuluvad komplekti)

Telefonitoruüks
Telefonitoru juhe . . . üks
Telefoniliini juheüks
Telefonitoru juheüks

1-B Seadistused

- 1 Ühendage telefonitoru juhe (1)
- 2 Ühendage telefonitoru juhe (2), seejärel kontrollige valikutooni

Ühendamiseks üheliinilise telefonikontakti



2 Telefoni kasutamine

2-A Helistamine

- 1 Tõstke telefonitoru hargilt.
- 2 Valige telefoninumber.
Kui eksite numbril valimisel, pange toru tagasi hargile ja alustage uuesti punktist 1.
- 3 Peale kõne lõpetamist pange toru hargile.

Viimati valitud numbril uuesti valimiseks:

Tõstke telefonitoru hargilt ➔
Vajutage kordusvalimise nupule **REDIAL**
Vastuvõtja helitugevuse reguleerimine (6 taset) kõne ajal.
Suurendamiseks vajutage **▲**
Vähendamiseks vajutage **▼**
After hanging up, the volume level will be saved.

2-B Kõnede vastuvõtmine

- 1 Kui telefon heliseb, tõstke toru hargilt.
- 2 Kui olete kõne lõpetanud, pange toru hargile tagasi.

3 Erifunktsioonid

3-A Kõneote teenuse kasutajatele

Kui kuulete kõne kestel kõneote tooni, siis vajutage kõnevahetuse nupule **FLASH**

- Esimene kõne pannakse ootele ja te saate vastata teisele kõnele.
- Esimese helistajaga edasi rääkimiseks vajutage uuesti nupule **FLASH**

3-B Ajutine toonvalimine (analoog- ehk pulssvaliku teenuse kasutajatele)

Enne toonvalimist nõudvate ligipääsunumbrite valimist vajutage ***** (TOONVALIMISE) nupule.

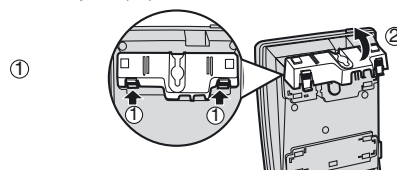
- Valimisrežiim muutub sõltuvalt toonist. Te saate sisestada numbreid, et pääseda ligi infoteenustele, elektroonilistele pangateenustele jms. Toru hargile panekul lülitub režiim uuesti pulssvalimise peale.
- Telefoninumbri kordusvalimise korral pärast ***** (TOONVALIMISE) nupule vajutamist valitud numbreid ei arvestata.

4 Mida te peaksite teadma

4-A Seinale kinnitamine

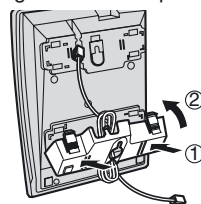
Seadme saab paigaldada seinale.

- 1) Vajutage nuppudele noolega näidatud suunas (①), seejärel eemaldage seinale kinnitamise adapter (②).

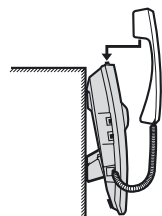
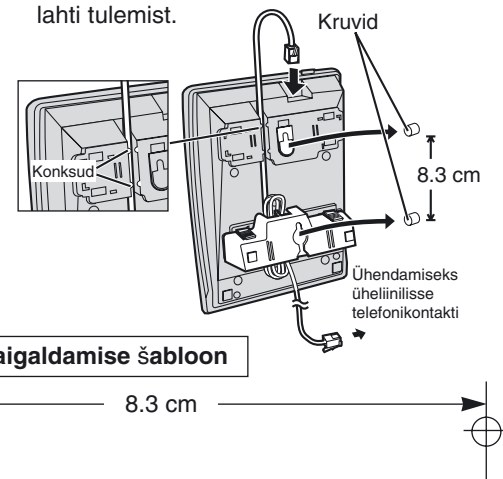


- 2) Pistke telefoniliini juhe seinale kinnitamise adapterisse ja suruge seda noolega näidatud suunas (① ja ②).

Märge "UP WALL" peab jääma ülespoole.



- 3) Kinnitage kruvid, kasutades alltoodud seinale paigaldamise õabloon. Ühendage telefoniliini juhe. Asetage telefon oma kohale ja libistage allapoole paika. Kinnitage juhe kindlalt, et vältida selle ühendusest lahti tulemist.



Telefonitoru kõne ajal ajutiseks käest panemiseks pange see ära joonisel näidatud viisil.

4-B Veaotsing

Probleem	Lahendus
Seade ei tööta.	Kontrollige seadistusi (1-B).
Kõnet ei ühendata ka siis, kui te valisite numbri õigesti.	Kontrollige, kas VALIMISREŽIIM on valitud õigesti (1-B).
Telefon ei helise.	HELINA valikunupp on VÄLJA lülitatud. Seadistage see VALJUKS või 'VAIKSEKS' (1-B).

4-C Ohutusjuhised

Järgige hoolikalt alltoodud ohutuseeskirju.

Paigaldamine Keskkond

- 1) Ärge kasutage seadet vee läheduses, näiteks vanni, pesukausi, kraanikausi vms. lähedal. Vältida tuleks ka niiskeid keldreid.
- 2) Seadet tuleb hoida eemal kuumusallikatest, näiteks radiaatoritest, köögipliididest jms. Seda ei tohiks ka paigutada ruumidesse, mille temperatuur on alla 5°C või üle 40°C.

Paigutamine

- 1) Ärge asetage seadme peale raskeid esemeid.
- 2) Jälgige hoolikalt, et ükski objekt seadme peale ei kukuks ega vedelik seadmesse ei voolaks. Ärge jätke seadet liigse suitsu, tolmu, mehhaanilise vibratsiooni ega pörutuste mõjupiirkonda.
- 3) Paigutage seade tasasele pinnale.

HOIATUS:

TULEKAHJU JA ELEKTRILÖÖGI OHU VÄLTIMISEKS ÄRGE JÄTKE SEADET VIHMA EGA NIISKUSE MEELEVALDA.

4-D Tehnilised näitajad

Vooluallikas:	Telefoniliin
Mõõtmed:	
(H x W x D):	Umbes 96 mm x 150 mm x 200 mm
Kaal:	Umbes 475 g
Valimisrežiim:	Toonvalimine (DTMF)/Pulssvalimine
Töökeskkond:	5°C - 40°C

Tehnilisi andmeid võidakse muuta ilma etteteatamiseta.