

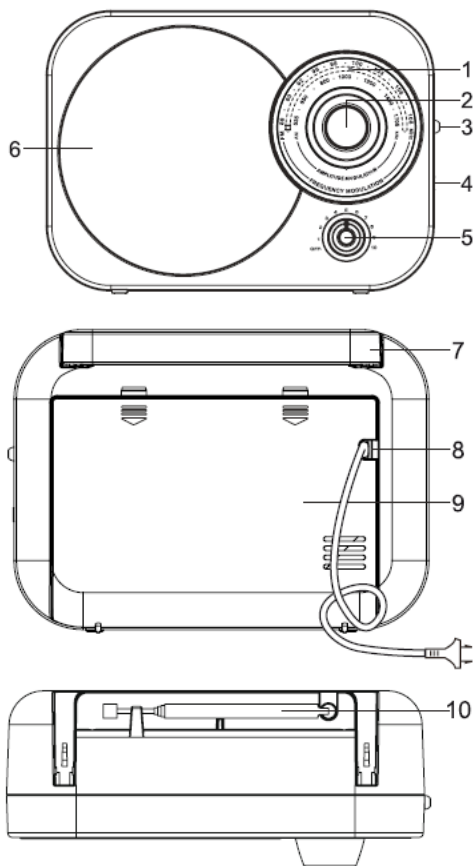


MUSE

PORTATIIVNE RAADIO

M-055 RD/RB/RG

Muse portatiivse raadio kasutusjuhend



JUHTSEADISTE ASUKOHT JA KIRJELDUS

1. Laineala skaala
2. Juhtseadis HÄÄLESTAMINE
3. FM/MW sagedusala selektor
4. AUX IN pesa
5. Helitugevuse juhtseadis, toitelüliti
6. Kõlar
7. Käepide
8. Vahelduvvoolujuhe
9. Patarei ja vahelduvvoolu juhtme salv
10. FM-teleskoopantenn

TOITEALLIKAS

Vahelduvvool: 230 V, vahelduvvool, 50 Hz
Alalisvool: 4 tk 1,5 V, patarei tüüp R14/
 UM-2, „C“-suurus (ei ole komplektis)

Optimaalse talitlusvõime tagamiseks soovitame kasutada leelispataraisid.

Patareisid tuleb iga kuue kuu tagant vahetada.

1. Sisestage toitejuhtme pistik sobivasse seinakontakti.
2. Paigaldage patareid patareipessa. Kasutage ettenähtud tüüpi ja suurusega patareid. Järgige patareipessa graveeritud polaarsuse märgistust. Valesti paigaldatud patarei võib seadme kahjustada. Ärge püüdke tavalisi patareisid taaslaadida. Need võivad süttida põlema või plahvatada. Patareid on vaja vahetada, kui: helitugevus hakkab vähenema või toimimise ajal on heli moonutatud.

Enne kasutamist lugege kasutusjuhend hoolikalt läbi.

ETTEVAATUST!

- Väara polaarsusega sisestatud patarei võib plahvatada. Asendage see ainult sama tüüpi või võrdväärsete akuga.

Märkus!

- Seadme kasutamiseks patareitoitel peate vahelduvvoolu toitejuhtme nii pistikupesast kui ka seadme pistmikust välja võtma.
- Kui vahelduvvoolu juhe on ühendatud nii vahelduvvoolu pistikupesaga kui ka seadmega, lülitatakse seade automaatselt vahelduvvoolu toitele.

SEADME SISSE/VÄLJA LÜLITAMINE

1. Seadme sisselülitamiseks keerake helitugevuse nuppu päripäeva, kuni kuulete klõpsatust.
2. Seadme väljalülitamiseks keerake helitugevuse nuppu allapoole, kuni kuulete klõpsatust.

RAADIO KUULAMINE

1. Raadio sisselülitamiseks keerake helitugevuse nuppu.
2. Sagedusala valikuks liigutage FM/MW-selektorit.
3. Soovitud raadiojaamale häälestamiseks keerake häälestamisketast.
4. Reguleerige helitugevus sobivaks.

Raadiovastuvõtu parandamiseks:

- FM: tõmmake välja teleskoopantenn.
MW: sagedusala: keerake seadet horisontaalselt, kuni vastuvõtt on optimaalne.

VÄLISALLIKA ÜHENDAMINE

1. Ühendage välisseade (nt MP3-mängija) seadme paremal pool asuva AUX IN pesaga (kaabel pole komplektis). Seade lülitatakse AUX-režiimi automaatselt.
2. Alustage soovitud välisseadme taasesitamist.
3. Reguleerige helitugevus soovitud tasemele.
4. Taasesituse peatamiseks tõmmake välist allikat ühendav kaabel pistmikust AUX IN välja.

SPETSIFIKATSIOON

TOITEALLIKAS

Vahelduvvool: 230 V, 50 Hz, energiatarve 4 W
Alalisvool: 6 V, 4 tk 1,5 V patareid, patarei tüüp R14/UM-2,,C"-suurus

RAADIO

FM 88–108 MHz
MW 540–1600 kHz

LISATEAVE



ETTEVAATUST! Elektrilöögi ohu tõttu ärge avage seadme korpust. Sisemuses pole ühtki hooldatavat osa. Usaldage seadme hooldus õpinud personali kätte.



Kolmnurgas asuv välgunoole kujutis hoiatab kasutajaid seadme korpuse isoleerimata, ohtliku elektrilöögi jaoks piisava pingega kohtadest.



Kolmnurgas asuva hüüumärgiga tähistatakse tähtsaid toiminguid või juhiseid seadmega kaasasolevas kasutusjuhendis.

TÄHTIS!

- Kasutage seadet ainult mõõdukas kliimas.
- Nimiandmete silt asub seadme põhjal.
- Veenduge selles, et seadme ümber oleks min 5 cm ulatuses vaba ruumi piisava ventilatsiooni jaoks.
- Ärge katke ventilatsiooniavasid esemetega nagu ajalehed, laudlinad, eesriided jne.
- Ärge pange seadmele lahtise tulega esemeid nagu küünlaid jms.
- Ärge jätkke seadet pritsmete või piiskade kätte.
- Ärge pange seadmele mingeid vedelikega esemeid nagu vaase.
- Ärge visake patareid tulle! Kõrvaldage kõlbmatud patareid kasutusest keskkonda säästval viisil.
- Vältige seadme sattumist suure kuumuse kätte (nt päikesepaiste, tuli vms).
- Toitejuhtme pistikut kasutatakse seadme elektrivõrgust eraldamiseks ja seinakontakt peab olema kergesti ligipääsetav. Elektrivõrgu toitest täielikuks eraldamiseks peate võtma pistiku pistikupesast välja. Toitepistik peab olema vaba juurdepääsuga, seda ei tohi tõkestada kõrvaliste esemetega.
- Kiirete siirdprotsesside ja elektrostaatilise laengu mõjul võivad tekkida talitlushäired ja pärast neid peab kasutama seadme lähtestama. Kui tulevikus soovite seadme ära visata, siis ei tohi seda tavaliste majapidamisjäätmete hulka ära visata.



Kasutusest kõrvaldamiseks viige käitlusjaama. Pöörduge kohaliku omavalitsusse või küsige müügiesindajalt lähima käitlusjaama asukohta.

(Direktiiv elektriliste ja elektrooniliste seadmete käitluse kohta.)

10, Rue de la Mission, 25480 Ecole Valentin, Prantsusmaa

