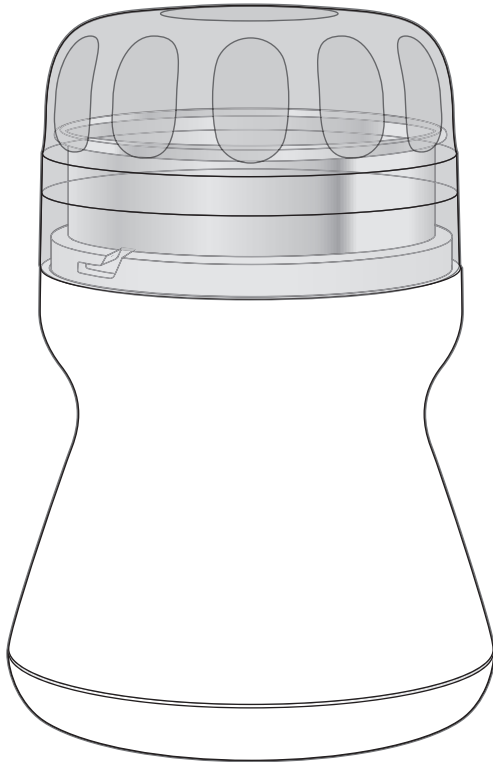
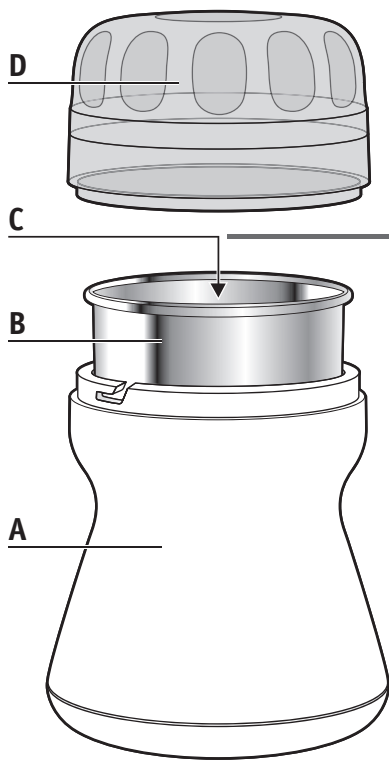
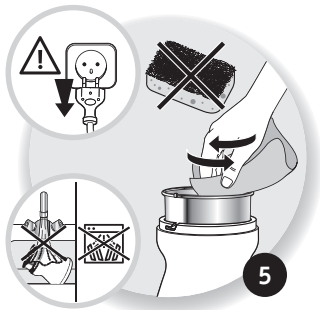
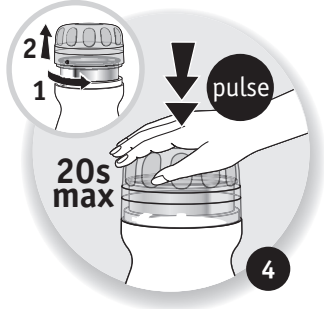
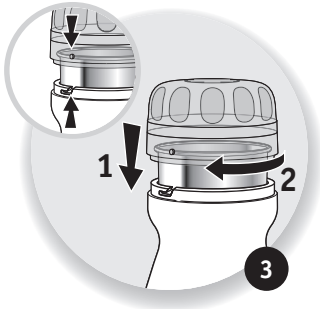


TEFAL

Kohviveski
GT110838CFG
Kasutusjuhend







OHUTUSESKIRJAD

- Seade on ette nähtud ainult koduseks kasutamiseks sisetingimustes. Tootja ei vastuta seadme tööstusliku kasutamise, ebaõige kasutamise või kasutusjuhendi mittejärgimise korral ja see muudab garantii kehtetuks.
- See seade ei ole ette nähtud kasutamiseks järgnevalt loetletud juhtudel – vastasel korral tühistatakse ka seadme garantii:
 - seadme kasutamine poodide, kontorite ja muude äripindade kööginurkades,
 - seadme kasutamine turismitaludes,
 - seadme kasutamine hotelli, motelli ja muude võõrustusasutuste klientide poolt,
 - seadme kasutamine külaliste võõrustamisega tegelevates majapidamistes.
- Seade ei ole ette nähtud kasutamiseks isikutele (sh lapsed), kellel on vähesemad füüsilised, sensoorsed või vaimsed võimed või kellel puuduvad vajalikud teadmised ja kogemused, kui neid ei ole selleks juhendanud nende ohutuse ees vastutav isik.
- Jälgige lapsi ja hoolitsege selle eest, et nad seadmega ei mängiks.
- Ärge kasutage seadet, kui see ei tööta korralikult, on saanud kahjustusi või kui toitejuhe või pistik on kahjustada saanud. Ohutuse tagamiseks tuleb lasta need osad tunnustatud hoolduskeskuses välja vahetada.

- Seadet tohivad kasutada vähemalt 8-aastased lapsed ja isikud, kellel puuduvad vastavad kogemused ja teadmised või kelle füüsilised, sensoorsed või vaimsed võimed on vähenenud, tingimusel, et neid juhendatakse või neid on õpetatud seadet ohutult kasutama ning nad mõistavad seadme kasutamisega seotud ohte. Lapsed ei tohi seadmega mängida. Lapsed ei tohi seadet puhastada ja hooldada, välja arvatud üle 8 aasta vanused lapsed, keda juhendatakse. Hoidke seade ja selle juhe laste eest kättesaamatus kohas.

- **Enne seadme esmakordset kasutamist lugege tähelepanelikult läbi seadme kasutusjuhised: tootja ei vastuta seadme väärkasutamisega kaasnevate võimalike tagajärgede eest.**
- Kõik toimingud peale kasutaja pädevusse jääva tavapärase hoolduse ja puhastuse tuleb lasta teha tunnustatud hoolduskeskuses.
- Kontrollige, kas vooluvõrgu toitepinge vastab seadmel näidatud pingele (ainult vahelduvvool). Mis tahes viga seadme vooluvõrgu ühendamisel võib põhjustada pöördumatut kahju ja muuta garantii kehtetuks.
- Erinevatest kehtivatest standarditest tulenevalt tuleb lasta seadet kontrollida tunnustatud teenindustöötajal, kui kasutate seda mõnes muus riigis, mitte seal, kust see on ostetud.
- Enne seadme järelevalveta jätmist ja mis tahes liikuva osa puudutamist lülitage seade välja ja eemaldage see vooluvõrgust.
- Ärge asetage seadet, toitejuhet ega lülitit vette või muu vedeliku sisse.
- Ärge kunagi jätke toitejuhet laste käeulatusse, soojusallika lähedale ega üle terava serva rippuma.
- Ärge eemaldage seadet vooluvõrgust toitejuhtmest tõmmates.
- Ohutuse huvides kasutage ainult seadmega sobivaid lisatarvikuid ja varuosi.
- Ohutuse tagamiseks ühildub seade alltoodud valdkondades kehtivate standardite ja õigusaktidega:
 - Madalpingedirektiiv
 - Elektromagnetiline ühilduvus
 - Keskkond
 - Toiduga kokkupuutuvad materjalid.
- **Käsitsege löikekera (C) ettevaatlikult, löikevigastuste oht.**

NÕUANDED KASUTAMISEKS

Kohviveski jahvatab kuni 50 g kohviube või kuivatatud vürtse (nt koriandriseemneid).

Ärge kasutage seadet järjest rohkem kui 20 sekundi jooksul.

- Ärge kasutage seadet muude materjalide kui toiduainete jahvatamiseks.

PUHASTAMINE

Ühendage seade vooluvõrgust lahti.

- Puhastage korpus, kauss, lõiketera ja kaas kuiva lapiga.
- Ärge kasutage abrasiivseid käsnu ega metalloosi sisaldavaid esemeid.
- Ärge kunagi pange mootoriosa (A) vette. Pühkige seda kuiva või kergelt niisutatud lapiga.

MIDA TEHA, KUI SEADE EI TÖÖTA

- Kõigepealt kontrollige, kas see on vooluvõrku ühendatud.
- **Pange tähele, et seade ei käivitu, kui kaas ei ole õigesti lukustunud.**
- Kui siintoodud juhiseid ei täideta, ei pruugi kohviveski töötada.
- **Kas Te olete toodud juhiseid täpselt järginud ja seade ei tööta ikkagi?** Sel juhul võtke ühendust seadme müüja või tunnustatud hoolduskeskusega (vt loetelu brošüüris).



Esmatähtis on keskkonnakaitse!

Seade sisaldab mitmeid materjale, mida saab taaskasutada või ümber töödelda. Viige see töötlemiseks kogumiskohta.

