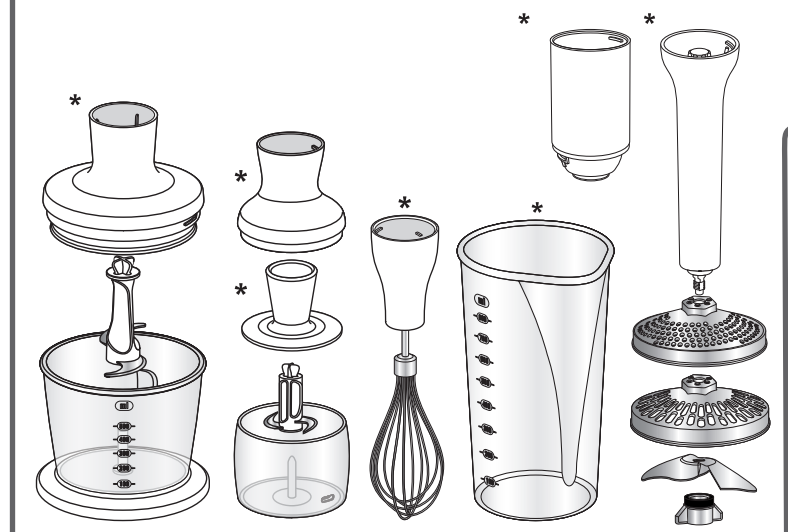
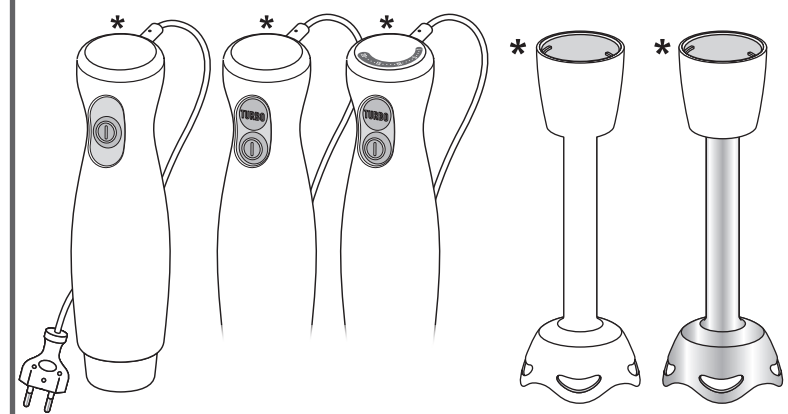
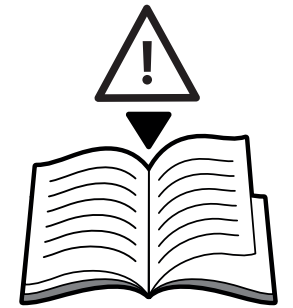
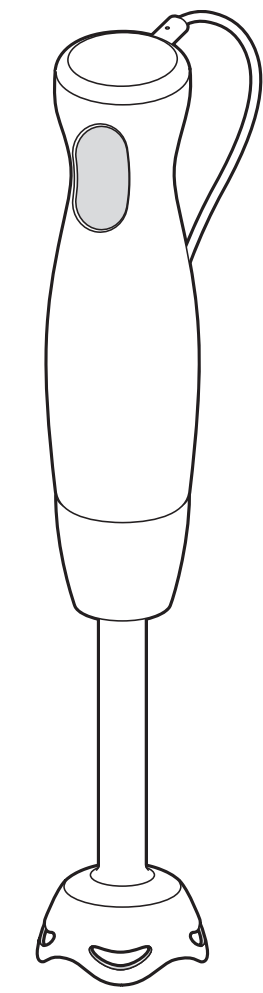
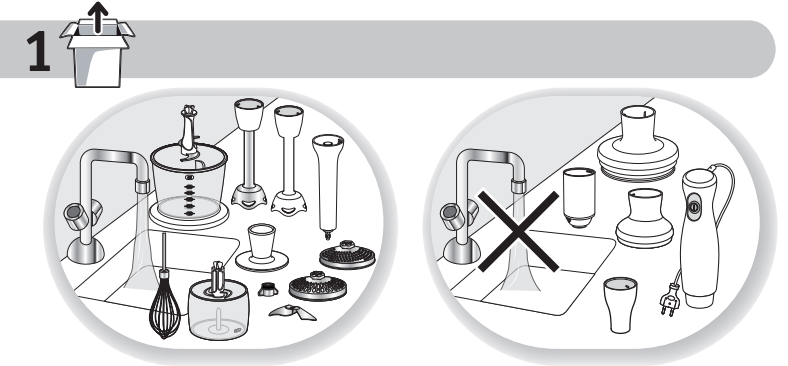


TEFAL  
Saumikser  
HB659838

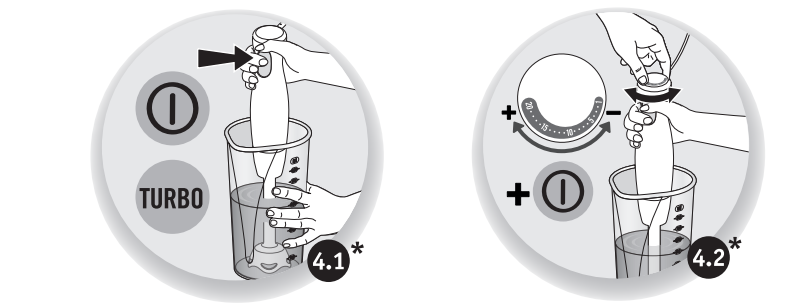
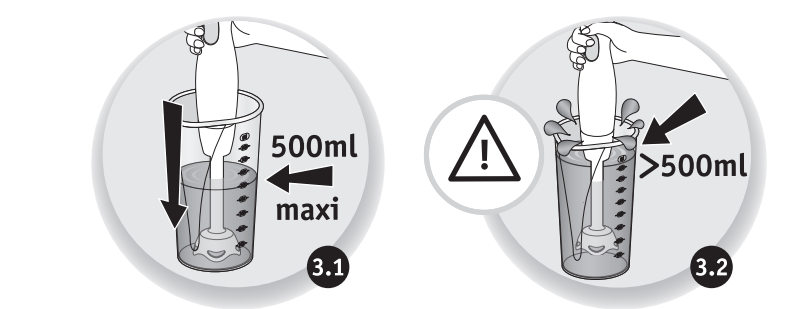
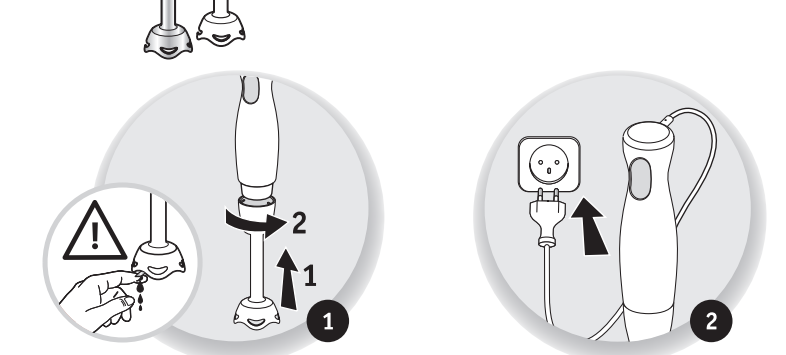
Lugege enne esimest kasutuskorda tähelepanelikult  
ohutusnõudeid ja seda brošüüri. **ET**



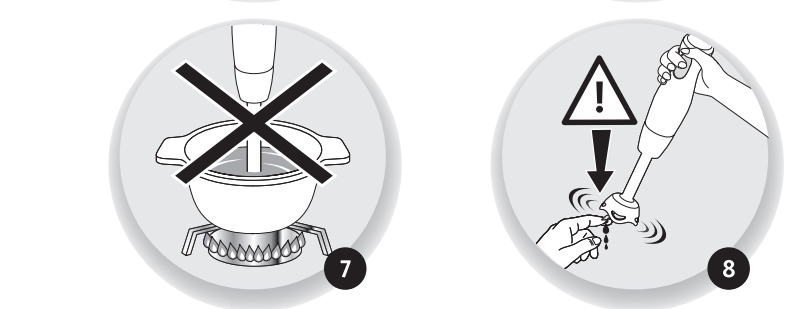
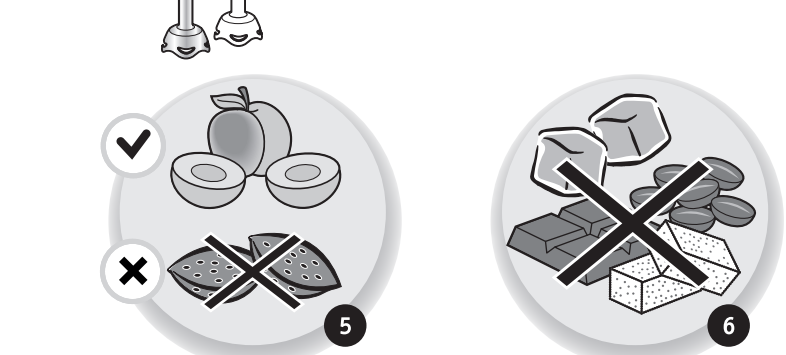
**\***  
Selon modèle/Depending on model  
Je nach Modell/Afhankelijk van het model  
Secondo il modello/En función del modelo  
Consoante o modelo/ανάλογα με το μοντέλο  
Modelafhængig/Beroende på modell  
Mallista riippuen/Avhengig av modell  
Modele göre/B závisimosti ot modelu  
залежно від моделі/Улгізе байланысты  
in funcție de model/Glede na model  
U zavisnosti od modela/Ovisno o modelu / Ovisno o modelu  
В зависимости от модели/Сõltuvalt mudelist  
Atbilstoši modelim/Priklausomai nuo modelio  
W zależności od modelu/Podle modelu  
Podľa modelu/Modelitõl fuggõen  
แตกต่างกันไปในแต่ละรุ่น / 모델에 따라 다름  
Tùy theo mẫu / 視乎型號而定  
Bergantung pada model  
برحسب مدل/بحسب الموقزيل



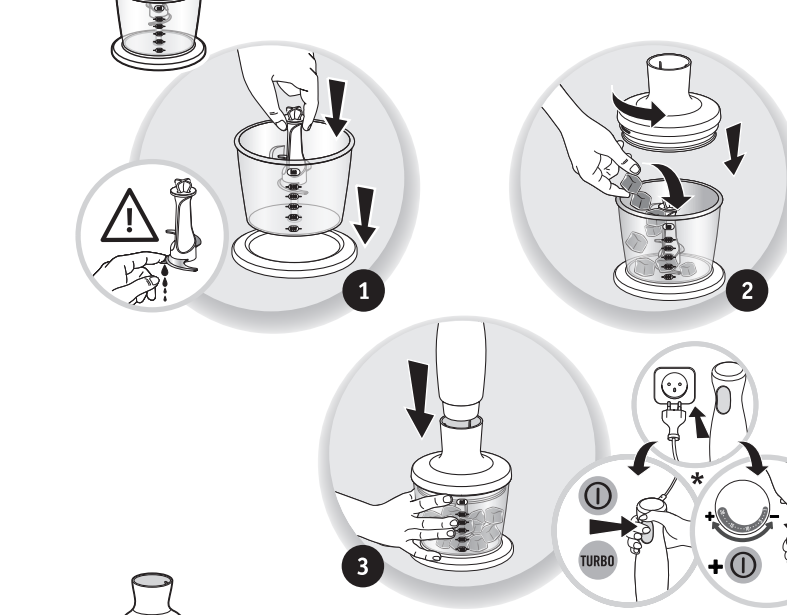
**2.1**



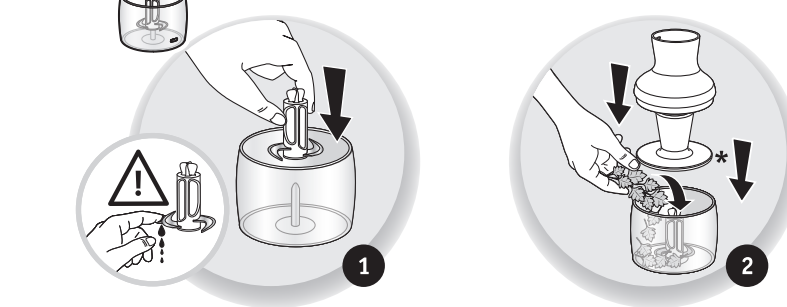
**2.2**

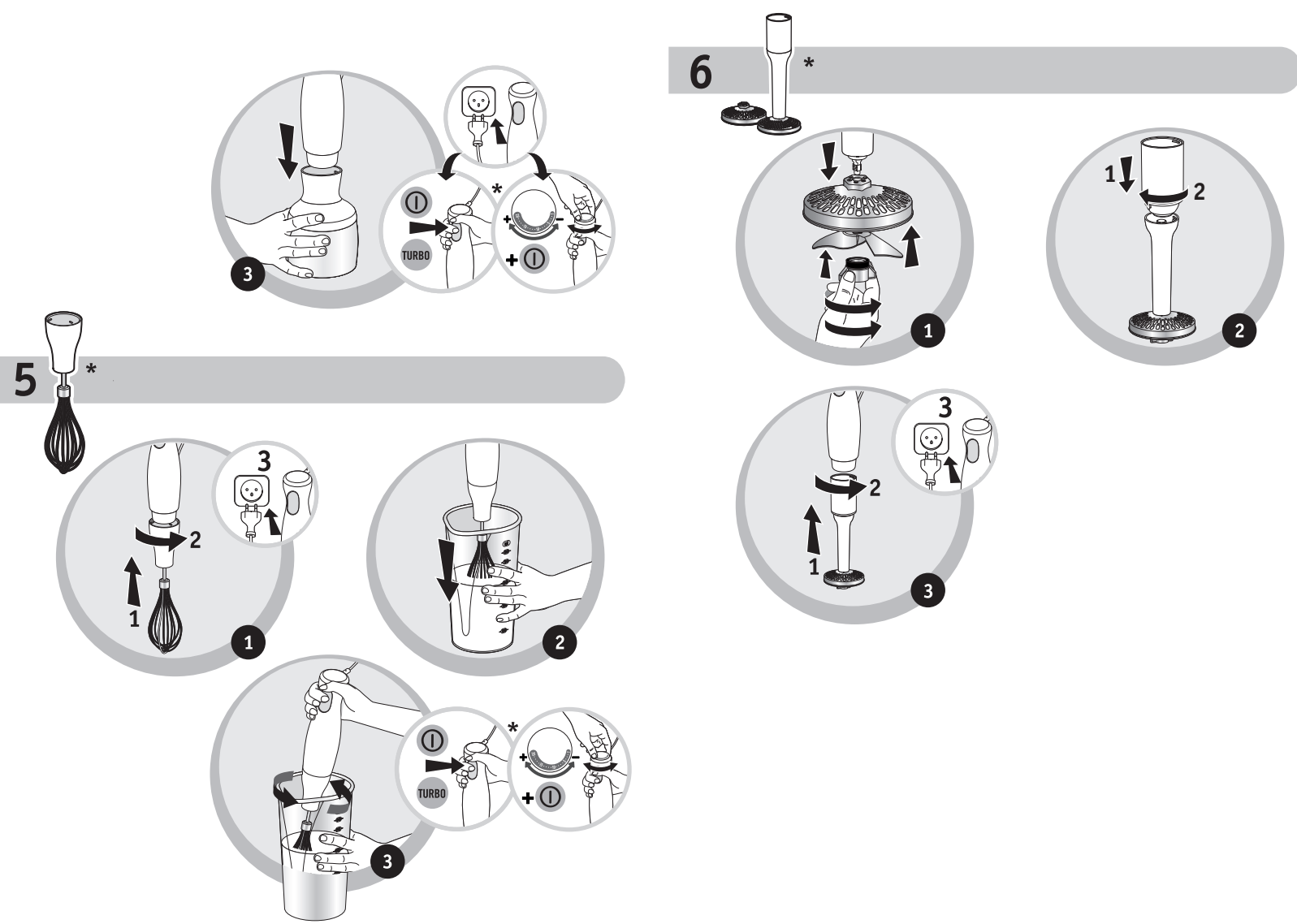


**3** \* 450/500/600ml



**4** \* 150ml





*	✗	✗	✓	
*	✓	✓	✗	
*	✗	✗	✓	
*	✓	✓	✓	
*	✗	✗	✓	
*	✓	✓	✗	
*	✓	✓	✓	
*	✗	✗	✓	
*	✓	✓	✓	
*	✓	✓	✓	

*	✗	✗	✓	
*	✓	✓	✓	

*		1min	1Kg	

*		20s	500g				
		20s	500ml				
		15s	500ml				
		20s	1Kg				
		15s	500ml				
MAX 20s							
* 450/500/600ml		10s	200g				
		20s	20g				
		20s	20g				
* 150ml		3s	90g				
		3s	70g				
		3s	100g				
		10s	5g				
*		3min	4max				
		3min	200ml				
		3min	1L				

Si votre appareil ne fonctionne pas, vérifiez qu'il soit bien connecté au secteur, que le cordon soit en bon état. Votre appareil ne fonctionne toujours pas? Adressez-vous à un centre service agréé (voir liste dans le livret service).

If your appliance does not work, check it is properly connected to the mains and the power cord is in good condition. Your appliance still does not work? Contact an approved service centre (see the service booklet).

Sollte Ihr Gerät nicht funktionieren, überprüfen Sie, ob es ordnungsgemäß an die Stromversorgung angeschlossen ist und ob das Kabel in einwandfreiem Zustand ist. Ihr Gerät funktioniert immer noch nicht? Wenden Sie sich an einen autorisierten Kundendienst (siehe Liste im Serviceheft).

Als uw apparaat niet werkt, controleer dan of het goed op het elektriciteitsnet is aangesloten en of het snoer niet beschadigd is. Werkt het apparaat nog steeds niet? Neem dan contact op met een erkend servicecentrum (zie de lijst in het serviceboekje).

Se l'apparecchio non funziona, verificate che sia ben collegato alla rete elettrica e che il cavo sia in buono stato. L'apparecchio continua a non funzionare? Rivolgersi ad un centro di assistenza autorizzato (vedere l'elenco nel libretto).

Se si aparato no funciona, asegúrese de que está bien conectado a la red eléctrica y que el cable está en buen estado. ¿Su aparato sigue sin funcionar? Dirijase a un servicio técnico autorizado (ver la lista en el folleto de servicio).

Caso o aparelho não esteja funcionando, certifique-se de que está corretamente ligado à corrente e que o cabo de alimentação se encontra em perfeitas condições de utilização. O seu aparelho continua sem funcionar? Contacte um Serviço de Assistência Técnica autorizado (consulte a lista no folheto de Serviços de Assistência Técnica).

Εάν η συσκευή σας δεν λειτουργεί, βεβαιωθείτε ότι έχει συνδεθεί σωστά στην πρίζα και ότι το καλώδιο βρίσκεται σε καλή κατάσταση. Η συσκευή σας εξακολουθεί να μη λειτουργεί; Απευθυνθείτε σε ένα εξουσιοδοτημένο κέντρο σέρβις (δείτε τη λίστα στο φυλλάδιο σέρβις).

Om apparaten inte fungerar, kontrollera att den är ansluten till elnätet och att sladden är i gott skick. Vad gör jag ifall apparaten fortfarande inte fungerar? Vänd dig till ett auktoriserat servicecenter (se listan i servicehäftet).

Jos laite ei toimi, tarkasta, että siihen on kytketty virta oikein ja että johto on kunnossa. Eikö laitteesi vielääkään toimi? Ota yhteyttä valtuutettuun huoltopalveluun (katso yhteystiedot huoltokirjastesta).

Dersom apparatet ikke virker, sjekk at det er koblet til strømmettet, og at ledningen er i god stand. Fungerer apparatet fortsatt ikke? Kontakt et godkjent serviceverksted (se listen i servicehåndboken).

Či naprava ne deluje, preverite, ali je kabel pravilno priključen v električno omrežje, oziroma se pripravi, da kabel ni poškodovan. Vaša naprava še vedno ne deluje? Obrnite se na pooblaščen servisni center (glejte seznam v servisni knjižici).

Si votre appareil ne fonctionne pas, vérifiez qu'il soit bien connecté au secteur, que le cordon soit en bon état. Votre appareil ne fonctionne toujours pas? Adressez-vous à un centre service agréé (voir liste dans le livret service).

If your appliance does not work, check it is properly connected to the mains and the power cord is in good condition. Your appliance still does not work? Contact an approved service centre (see the service booklet).

Sollte Ihr Gerät nicht funktionieren, überprüfen Sie, ob es ordnungsgemäß an die Stromversorgung angeschlossen ist und ob das Kabel in einwandfreiem Zustand ist. Ihr Gerät funktioniert immer noch nicht? Wenden Sie sich an einen autorisierten Kundendienst (siehe Liste im Serviceheft).

Als uw apparaat niet werkt, controleer dan of het goed op het elektriciteitsnet is aangesloten en of het snoer niet beschadigd is. Werkt het apparaat nog steeds niet? Neem dan contact op met een erkend servicecentrum (zie de lijst in het serviceboekje).

Se l'apparecchio non funziona, verificate che sia ben collegato alla rete elettrica e che il cavo sia in buono stato. L'apparecchio continua a non funzionare? Rivolgersi ad un centro di assistenza autorizzato (vedere l'elenco nel libretto).

Se si aparato no funciona, asegúrese de que está bien conectado a la red eléctrica y que el cable está en buen estado. ¿Su aparato sigue sin funcionar? Dirijase a un servicio técnico autorizado (ver la lista en el folleto de servicio).

Caso o aparelho não esteja funcionando, certifique-se de que está corretamente ligado à corrente e que o cabo de alimentação se encontra em perfeitas condições de utilização. O seu aparelho continua sem funcionar? Contacte um Serviço de Assistência Técnica autorizado (consulte a lista no folheto de Serviços de Assistência Técnica).

Εάν η συσκευή σας δεν λειτουργεί, βεβαιωθείτε ότι έχει συνδεθεί σωστά στην πρίζα και ότι το καλώδιο βρίσκεται σε καλή κατάσταση. Η συσκευή σας εξακολουθεί να μη λειτουργεί; Απευθυνθείτε σε ένα εξουσιοδοτημένο κέντρο σέρβις (δείτε τη λίστα στο φυλλάδιο σέρβις).

Om apparaten inte fungerar, kontrollera att den är ansluten till elnätet och att sladden är i gott skick. Vad gör jag ifall apparaten fortfarande inte fungerar? Vänd dig till ett auktoriserat servicecenter (se listan i servicehäftet).

Jos laite ei toimi, tarkasta, että siihen on kytketty virta oikein ja että johto on kunnossa. Eikö laitteesi vielääkään toimi? Ota yhteyttä valtuutettuun huoltopalveluun (katso yhteystiedot huoltokirjastesta).

Dersom apparatet ikke virker, sjekk at det er koblet til strømmettet, og at ledningen er i god stand. Fungerer apparatet fortsatt ikke? Kontakt et godkjent serviceverksted (se listen i servicehåndboken).

Či naprava ne deluje, preverite, ali je kabel pravilno priključen v električno omrežje, oziroma se pripravi, da kabel ni poškodovan. Vaša naprava še vedno ne deluje? Obrnite se na pooblaščen servisni center (glejte seznam v servisni knjižici).

Ako vaš aparat ne radi, proverite da li je pravilno povezan na električnu mrežu i da li je kabl u dobrom stanju. Vaš aparat i dalje ne radi? Obratite se ovlašćenom servisu (vidi listu u knjižici o postprodajnim uslugama).

Ako uредът Ви не работи, проверете дали е правилно свързан със захранването и дали кабелът е в добро състояние. Ако уредът продължава да не работи: Обърнете се към авторизиран сервисен център (виж списъка в книжката за експлоатация).

Kui teie seade ei tööta, veenduge, et see oleks korralikult vooluvõrku ühendatud ja et juhe oleks seisukorras. Teie seade ei tööta ikka? Pöörduge volitatud teenindusettevõtte poole (tutvuge nende loeteluga kasutusjuhendis).

Ja ierice nedarbojas, pārbauciet, ka tā ir pieslēgta tīklam un ka vads nav bojāts. Vai ierice joprojām nedarbojas? Vērsieties sertificētā servisa centrā (ta saraksts pievienots).

Jeju jūsu priekšmetam neveikā, patīkrinkiet, ar jīs tinkamai prijungtas prie sektoriaus ir ar maitinimo laidas yra tinkamos būklės. Priekšmetas vis tiek neveikā? Kreipkitės į patvirtintas remonto dirbtuves (žr. sąrašą aptarnavimo knygelėje).

Jeżeli urządzenie nie działa, sprawdź, czy jest ono prawidłowo podłączone do sieci elektrycznej i czy kabel nie jest uszkodzony. Urządzenie nadal nie działa? Prosimy o kontakt z autoryzowanym punktem serwisowym (zob.: lista w książce gwarancyjnej).

Pokud váš přístroj nefunguje, ověřte si, zda je správně zapojen do sítě a zda je kabel v dobrém stavu. Váš přístroj stále nefunguje? Obrátte se na smluvní servisní středisko (viz seznam v servisní knížce).

a a készüléke nem működik, ellenőrizze, hogy megfelelően van-e csatlakoztatva, és hogy a kábel jó állapotban van-e. A készülék továbbra sem működik? Ez esetben forduljon a közeli hivatalos szakszervizhez (a szervizlistát ld. a szervizkönyvben).

หากเครื่องใช้ไฟฟ้าของคุณไม่ทำงาน โปรดตรวจสอบว่าได้เชื่อมกับสายไฟอย่างถูกต้องหรือสายไฟของคุณถูกตัดหรือปลั๊กของคุณยังไม่เสียบอย่างถูกต้องหรือไม่ หากเครื่องใช้ไฟฟ้าของคุณยังไม่สามารถใช้งานได้ตามปกติ โปรดติดต่อศูนย์บริการที่ศูนย์บริการหรือของ (ดูรายชื่อศูนย์บริการจากคู่มือการใช้งานหลังการขาย)

기기가 작동하지 않을 경우, 전원 연결 및 전선 상태를 확인하십시오. 기기가 여전히 작동하지 않습니까? 이 경우 공인 서비스 센터에 문의하십시오.(서비스 책자 내 리스트를 참조)

Nếu thiết bị của bạn không hoạt động, hãy chắc chắn rằng nó đã được kết nối đúng với nguồn điện, dây điện trong tình trạng tốt. Thiết bị của bạn vẫn không hoạt động? Xin vui lòng liên hệ với trung tâm dịch vụ ủy quyền (xem danh sách trong cuốn số tay).

إذا لم يعمل الجهاز الخاص بك، فتحقق من أنه متصل بشكل صحيح بالتيار الكهربائي ومن أن الكابل في حالة جيدة. هل الجهاز الخاص بك لا يزال لا يعمل؟ يرجى الاتصال بمركز خدمة العملاء (انظر القائمة في كتيب الخدمة).

در صورتی که دستگاه شما کار نمی کند، مطمئن شوید دستگاه به برق وصل است و سیم برق در وضعیت مناسبی قرار دارد. آیا دستگاه شما هنوز کار نمی کند؟ لطفاً با مرکز خدمات مجاز تماس بگیرید (لیست مراکز مجاز در همین دفترچه ارائه شده است).