

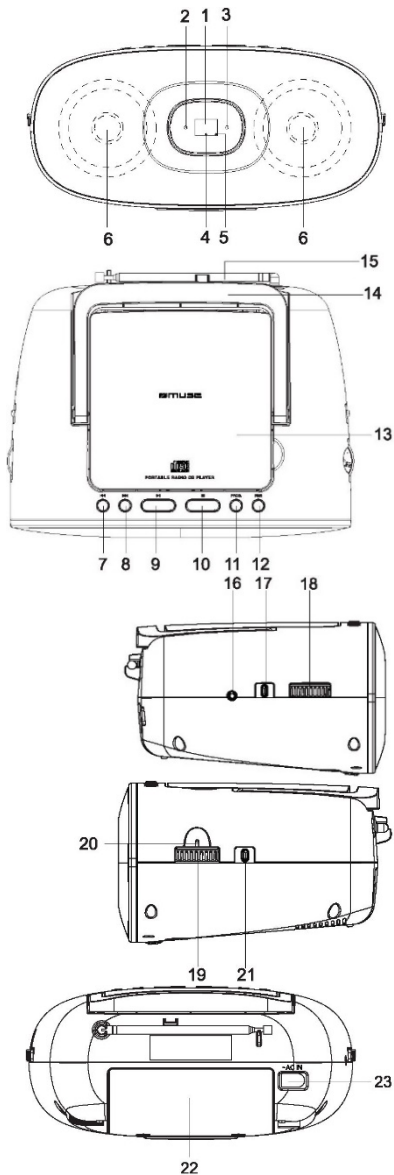
# MUSE



## Kasutusjuhend KAASASKANTAV RAADIO JA CD-MÄNGIJA

### JUHTNUPPUDE ASUKOHAD JA KIRJELDUSED

1. LED-ekraan
2. **TÖÖOLEKU** märgutuli
3. Programmi märgutuli (**PROG.**)
4. Korduse märgutuli (**REP.**)
5. **II**Esituse / pausi märgutuli
6. Kõlarid
7. **II** Kerimise nupp
8. **II** Kerimise nupp
9. **II**Esituse / pausi nupp
10. **■** Katkestamise nupp
11. Programmi nupp (**PROG.**)
12. Korduse nupp (**REP.**)
13. CD-sahtel
14. Transpordikäepide
15. FM teleskoopantenn
16. **AUX IN** pesa
17. Funktsiooni valikunupp  
(CD/AUX, RADIO, SEESVÄLJAS)
18. **Helitugevuse reguleerimise** nupp
19. Häälestusnupp skaalaga
20. Osuti
21. Sageduse valikunupp (**FM/MW**)
22. Patareisahtel
23. AC pesa (~ **AC IN**)



### TOIDE

Seade töötab AC 230 V ~ 50 Hz vooluvõrgus või 6 x 1,5 V R14 / UM-2/ "C" suuruses patareidega (ei ole kaasas).

### KASUTAMINE VAHELDUVVООLUVÖRGUST

Ühendage eemaldatav vahelduvvoolujuhe (seadmega kaasas) seadme tagaküljel asuvasse vahelduvvoolupesasa. Sisestage pistik tavalisse pistikupesasa.

## KASUTAMINE ALALISVOOLVÖRGUST

Paigaldage patareid patareisahltisse. Kasutage ainult siintoodud tüüpi patareid. Patareide paigaldamine järgige sahtlis toodud tähiseid. Sobimatu käsitsemine võib seadet tõsiselt kahjustada. Ärge proovige patareid laadida. Need võivad süttida või plahvatada. Patareid on vaja vahetada juhul, kui seadme helitugevus on muutunud vaikselt või heli on esituse ajal moonutatud. Lekke vältimiseks võtke patareid seadme eemalt välja, kui te ei kavate seda pikemat aega kasutada.

ETTEVAATUST! Valesi paigaldatud patareid võivad põhjustada plahvatuse. Vahetage patareid ainult sama või võrdväärset tüüpi patareide vastu.

Märkus:

- Seadme kasutamiseks patareidega tuleb toitejuhe lahti ühendada nii pistikupesast kui ka seadme küljest.

- Kui seda ei tehta, töötab seade automaatselt vooluvõrgust.

Enne seadme kasutuselevõttu lugege neid juhiseid tähelepanelikult.

- Energia säästmiseks lülitub seade 10 minutit pärast viimase loo lõppu automaatselt välja. Seadme lähtestamiseks lükake funktsiooninupp väljalülitatud asendisse OFF. Oodake mõni sekund ja lülitage seade sisse tagasi.

## SEADME SISSE-VÄLJA LÜLITAMINE

1. Seadme sisselülitamiseks lükake funktsiooninupp asendisse CD/AUX või RADIO. Tööoleku märgutuli hakkab põlema.
2. Seadme väljalülitamiseks lükake funktsiooninupp väljalülitatud asendisse OFF. Tööoleku märgutuli kustub.

## RAADIO KUULAMINE

1. Lükake funktsiooninupp asendisse RADIO.
2. Lükake sageduse valikunupp asendisse FM või MW.
3. Soovitud radiojaama peale häälestamiseks kasutage häälestusnuppu.
4. Reguleerige helitugevust.

Raadiosignaali paremaks vastuvõtmiseks:

FM: tõmmake teleskoopantenn välja.

MW: keerake seadet horisontaalselt, et signaali vastuvõttu parendada.

## CD-PLAADI KUULAMINE

1. Lükake funktsiooninupp asendisse CD/AUX. Tööoleku märgutuli hakkab põlema.
2. Avage plaadisahlti üks. Pange CD-plaat sahtlisse, nii et selle silidiga pool jääb ülespoole, ja sulgege üks. Mõne sekundi pärast kuvatakse ekraanile lugude koguarv.
3. CD-plaadi kuulamiseks vajutage **▶**. Ekraanile kuvatakse hetkel esitatava loo number. Märgutuli **▶** hakkab põlema.

## Esitamine / paus

Esituse katkestamiseks vajutage nuppu **▶**. **▶** märgutuli hakkab vilkuma.

Jätkamiseks vajutage nuppu uuesti.

## Katkestamine

Kui CD-plaadi mängimise ajal vajutatakse nuppu **■**, jääb CD seisma. (Ekraanile kuvatakse lugude koguarv).

## KERIMINE JA OTSIMINE

Saate alati kerida edasi või tagasi soovitud loo numbrile peale, vajutades kerimisnuppu (**◀** / **▶**). Vajutage CD-plaadi

mängimise ajal kerimisnuppu ja hoidke seda all. CD-plaati keritakse suurel kiirusel edasi või tagasi. Nupu lahtilaskmisel jätkab CD-plaat tavapäraselt mängimist.

## KORDUS

Hetkel mängiva loo kordamiseks vajutage korduse nuppu REP. üks kord. Korduse märgutuli hakkab vilkuma. Kõikide lugude kordamiseks vajutage nuppu REP. kaks korda. Korduse märgutuli REPEAT hakkab põlema. Korduse funktsiooni tühistamiseks vajutage uuesti nuppu REP. Märgutuli kustub.

## PROGRAMMEERIMINE

1. Vajutage seisurežiimis nuppu PROG. Ekraanil hakkab vilkuma "01".
2. Soovitud loo valimiseks vajutage **◀** / **▶**. Kinnitamiseks vajutage nuppu PROG. Programmi märgutuli vilgub programmeerimise ajal.
3. Eespool toodud samme korrates saate programmeerida kuni 20 lugu.
4. Programmeeritud esituse käivitamiseks vajutage nuppu **▶**. Programmi märgutuli hakkab põlema.
5. Programmeeritud esituse tühistamiseks vajutage nuppu **■** kaks korda. Programmi märgutuli kustub.

Kui CD-plaadi mängimises tekib probleeme, võib abi olla järgmistest tegevustest:

1. Lülitage seade välja. Tõmmake pistik pesast välja ja ühendage see uuesti.
2. Puhastage CD-plaat.

## HELIALLIKAGA ÜHENDAMINE

1. Lükake funktsiooninupp asendisse CD/AUX. Ühendage heliallikas (näiteks MP3-mängija) seadmel asuvasse AUX IN pesa (juhe ei ole kaasas). Seade lülitub automaatselt režiimi AUX tagasi.
  2. Käivitage heliallikas.
  3. Reguleerige helitugevus soovitud tasemele.
  4. Esituse katkestamiseks ühendage heliallikas AUX IN pesast lahti.
- Märkus: audiokaabli lahti ühendamiseks AUX IN pesast lülitub seade automaatselt CD režiimi.

## HOOLDUS

### Puhastamine

HOIATUS! Enne puhastamist tõmmake pistik pesast välja.

- Puhastage seadet pehme, kuiva, puhta lapiga. Puhastage seadme tagaküljel ja külgedel asuvad õhutusavasid regulaarselt tolmust.
- Lahustid, abrasiivsed või alkoholi põhised tooted võivad seadet kahjustada.
- Kui seadmesse satub võõrkeha või vedelik, tõmmake selle pistik kohe pesast välja ja laske seade selleks volitatud tehnikule üle vaadata.

### Märkused plaadil

- \* Ärge kasutage ebakorrapärase kujuga CD-plaate (näiteks sündamekujulised või kaheksanurksed). See võib põhjustada häireid seadme töös.
- \* Ärge pange plaadisahltisse rohkem kui ühte plaati.
- \* Ärge proovige plaadisahlti mängimise ajal avada.
- \* Ärge puudutage läätse. See võib põhjustada häireid seadme töös.
- \* Plaadil olevad kriimustused, mustus või sõrmejäljed võivad põhjustada häireid. Puhastage plaat enne seadmesse panemist lapiga. Pühkige plaati keskelt väljapoole. Ärge hoidke plaate kohas, kus on väga kõrge temperatuur või suur niiskus. Pärast seadme eemaldamist

võtmist pange plaat oma ümbrisesse tagasi.

#### Oluline märkus

\* Enne seadme transportimist võtke plaat plaadisahstlist välja.

### TEHNLINE SPETSIFIKATSIOON

TOITEALLIKAS: AC 230 V ~ 50 Hz, 14 W

DC 9 V  $\approx$  6 x 1,5 V, patarei tüüp R14/UM-2/ "C" suurus (ei ole kaasas)

#### RAADIO:

FM 88-108 MHz MW 540-1600 kHz

#### CD-MÄNGIJA:

SAGEDUSKAJA: 100 Hz - 20 kHz  
SIGNAALI-MÜRA SUHE: 40 dB

AUX IN OSA: 3,5 mm AUX-pesa

Märkus: tootjal on õigus toote disaini ja spetsifikatsioone ilma ette teatamata muuta.

NEW ONE S.A.S teatab käesolevaga, et seade MUSE MD-202 RD / MD-202 RDW/ MD-202 VT vastab direktiivi 2014/53/EL juhiste põhinõuetele ja teiste olulistele juhtnõuetele ja regulatsioonidele. Vastavusdeklaratsiooni leiata aadressilt [www.muse-europe.com](http://www.muse-europe.com)

### OLULISED OHUTUSJUHISED



ETTEVAATUST! Elektrilöögi ohu vähendamiseks ärge võtke seadet koost lahti. Seadme sees ei ole osi, mida kasutaja ise

remontida saaks. Jätke kõik teenindustööd vastava väljaõppe saanud tehnikute hooleks.



Välgunoole sümbol kolmnurga sees on hoiatusteade, mis teavitab kasutajat seadme sees olevast ohtlikust pingest.



Hüüumärk kolmnurga sees on hoiatusmärk, mis teavitab kasutajat tootega seonduvatest olulistest

juhistest.

Hoiatusmärk asub seadme põhjas.

**HOIATUS! TULEKAHJU JA ELEKTRILÖÖGI OHU VÄLTIMISEKS ÄRGE JÄTKE SEADET VIHMA EGA NIISKUSE KÄTTE.**

ETTEVAATUST! Seadme avamisel ja lukustusmehhanismide kahjustada saamisel muutub laserkiirgus nähtavaks. Ärge vaadake kiire sisse.

Seade on klassifitseeritud kui KLASS 1 LASER toode.

Vastav märgistus asub seadme põhjas.



CLASS 1 LASER PRODUCT  
PRODUCTO LASER CLASE 1  
PRODUIT LASER DE CLASSE 1

#### OLULINE TEAVE!

- Kasutage seadet mõeldud kliimas.
- Andmeplaat asub seadme tagaküljel.
- Piisava õhutuse tagamiseks peab seadme ümber jääma vähemalt 5 cm ruumi.
- Ärge katke õhutusavasid kinni (ajalehed, laudlinad, kardinad jms).
- Seadme lähedale ei tohi panna küünlaid jms lahtise tule allikaid.
- Seadmele ei tohi tilkuda ega loksuda vett.
- Ärge pange seadme peale veega täidetud esemeid (nagu lillevaasid).
- Ärge visake patareisid tulle! Patareide kasutusel kõrvaldamisel tuleb järgida keskkonnanõudeid.
- Patareisid ei tohi jätta ülemäära kuuma keskkonda, näiteks päikese kätte, elava tule lähedusse vms.
- Toitepistikku väljatõmbamisel pistikupesast saate seadme vooluvõrgust lahti ühendada, mistõttu peab pistikupesa olema hõlpsasti juurdepääsetav. Täielikuks eemaldamiseks vooluvõrgust tuleb seadme pistik täielikult pesast välja tõmmata. Pistikupesa peab seadme kasutamise ajal olema vabalt juurdepääsetav.
- Kiirete mittestatsionaarsete impulsside ja/või elektrostaatilise laengu korral võivad tekkida häired seadme töös ja kasutajal tuleb seade algseadistada.
- Kõrvaldage patareisid kasutuselt vastavas kogumispunkti.



Pidage meeles, et elektriseadmete jäätmeid ei tohi visata tavaprügi hulka. Selleks on olemas vastavad asutused. Küsige täpsemat teavet kohalikest omavalitsusest või seadme edasimüüjalt. (WEEE direktiiv – Elektri- ja elektroonikaseadmete jäätmekäitlus)



NEWONE S.A.S

10 Rue de la Mission, 25480 Ecole Valentin, Prantsusmaa

**Hooldustöökoda:** Renerkki Kaubanduse OÜ, Tel. 651 2222, klientideenindus@renerkki.ee, Avatud E-R 9:00-18:00

**Maaletooja:** Sandmani Grupi AS, Laki põik 6, Tallinn 12918.