



BOSCH



Registreerige oma uus Boschi
seade kohe:
www.bosch-home.ee

TSM6A...

Kohviveski

ee Kasutusjuhend

TSM6A013B

Kasutusotstarve

Enne seadme kasutamist lugege see kasutusjuhend tähelepanelikult läbi, järgige siintoodud juhiseid ja hoidke juhend alles. Kui annate seadme kellelegi teisele kasutamiseks, andke kaasa ka see kasutusjuhend.

Seade on mõeldud kasutamiseks kodumajapidamises või sarnastes kohtades mit-teärilistel eesmärkidel.

Seade on mõeldud kasutamiseks ainult kodumajapidamises. See käsimikser sobib taigna või vedelike segamiseks ja vahukoore vahustamiseks.

Seade sobib ainult röstitud kohvi- või espressobade jahvatamiseks. Seadet ei tohi kasutada muude ainete (näiteks suhkru) töötlemiseks.

Seade sobib pehmete toiduainete ja vedeliku segamiseks ja kloppimiseks ja pehme taina sõtkumiseks. Seadet ei tohi kasutada muude ainete töötlemiseks. Isikud, kellel on tavapärastest väiksemad füüsilised, aistingulised või vaimsed võimed või kellel puuduvad piisavad kogemused ja teadmised, tohivad seadet kasutada järelevalve all või nende ohutuse eest vastutava isiku juhendamisel ning nad peavad täielikult mõistma kõiki seadme kasutamise seonduvaid ohtusid ja olema teadlikud asjakohastest ohutuseeskirjadest. Lapsed ei tohi seadet kasutada. Hoidke seade ja selle toitejuhe neile kättesaamatult. Ärge lubage lastel seadmega mängida. Lapsed ei tohi seadet puhastada ega hooldustöid teha.

Seadme ohutusnõuded



Elektrilöögi ja tulekahju oht!

Kasutage seadet ainult siseruumides, toatemperatuuril ja kõrgusel kuni 2000 m üle merepinna. Ärge asetage seadet kuumale pinnale ega selle lähedale (näiteks pliit).

Ühendage seade ainult vooluvõrku, mille andmed vastavad seadme andmeplaadil märgitud andmetele. Kui seadme toitejuhe ja/või seade ise on kahjustada saanud, siis ei tohi seadet kasutada. Seade tohib remontida ainult meie klienditeenindusk- eskuses. Seal saate ohtliku olukorra vältimiseks välja vahetada ka katkise toite- juhtme. Toitejuhe ei tohi puutuda vastu kuumi pindu ning seda ei tohi tõmmata üle teravate servade.

Ärge asetage põhiseadet vette ega peske seda nõudepesumasinas! Ärge puhast- age seadet auruga. Ärge kasutage seadet märgade kätega.

Tõmmake seadme pistik seinapistikupesast välja pärast igat kasutuskorda, kui seade jääb järelevalveta, enne seadme kokkupanemist ja lahtivõtmist, enne seadme puhastamist ja juhul, kui seadme töös esineb tõrkeid.



Vigastusoht!

Ärge jätke sisselülitatud seadet järelevalveta! Ärge kunagi hoidke seadet kauem sisselülitatuna, kui seda on vaja toiduainete töötlemiseks. Pärast kasutamist oo- dake, kuni seade on täielikult seisma jäänud. Ärge kasutage seadet tühikäigul.



Oluline!

Kui olete seadet järjest kolm korda kasutanud, tuleb sel lasta umbes 60 minutit puhata. Seade tuleb puhastada pärast igat kasutuskorda või juhul, kui seda ei ole pikemat aega kasutatud. *“Puhastamine ja hooldustööd”*

Täname, et ostsite uue Boschi seadme.
Lisateavet meie toodete kohta saate meie veebisaidilt.

Sisukord

Kasutusotstarve.....	3
Seadme ohutusnõuded	3
Sisukord.....	4
Ülevaade	4
Jahvatusaste	4
Kohv	4
Seadme kasutamine.....	4
Puhastamine ja hooldustööd	5
Kasutusest kõrvaldamine	5
Garantiitingimused.....	5

Ülevaade

Voltige illustreeritud leheküljed väljapoole.

- 1 Läbipaistev kaas ja ohutuslüli
- 2 Korpus
- 3 Anum
- 4 Lõiketera

Jahvatusaste

Kohvi jahvatusaste määratakse kindlaks vastavalt kogusele ja jahvatusajale. Lühema jahvatamise tulemusel jääb kohvipulber jämedam.

Järgige ka kohvimasina kasutusjuhendis toodud täpsemaid andmeid jahvatusastme kohta.

Kohv

Kogus	Jahvatusaeg
10 g	Kuni 20 sek
40 g	Kuni 25 sek
75 g	Kuni 30 sek

Espresso

Espresso tuleb olenemata kohviubade tüübist ja röstimisastmest jahvatada peenel jahvatustasemel.

Kogus	Jahvatusaeg
16 g (2 tassi)	Kuni 20 sek
32 g (4 tassi)	Kuni 25 sek
64 g (8 tassi)	1 Kuni 30 sek

Seadme kasutamine

Ettevaatust!

Pange seadmesse ainult röstitud kohvi- või espressooad. Ärge töodelge korraga rohkem kui 75 g kohviube!

- Pange soovitud kogus kohviube seadmesse.

Märkus: kohviubade koguse mõõtmiseks saab kasutada seadmega kaasasolevat mõõtekulpi.

Üks mõõtekulbitäis on umbes 8 g.

- Pange lülitiga kaas seadmele peale.
- Ühendage seade vooluvõrku.
- Vajutage lüliti allapoole. Kohvioad jahvatatakse pulbriks.
- Soovitud jahvatusaja möödudes laske lüliti lahti ja oodake, kuni lõiketera jääb seisma.
- Tõmmake pistik seinapistikupesast välja.
- Võtke kaas pealt ja jahvatatud kohvipulber seadmest välja.

Puhastamine ja hooldustööd

Seade ei vaja hooldust. Põhjalik puhastamine kaitseb seadet kahjustuste eest ja aitab säilitada selle tööomadusi.



Elektrilöögi oht!

Ärge pange seadet vette ega muusse vedelikku ega peske seda nõudepesumasinas! Ärge puhastage seadet auruga. Enne seadme puhastamist tõmmake pistik seinapistikupesast välja!

Ettevaatus!

Ärge kasutage abrasiivseid puhastusvahendeid. Pealisinnad võivad saada kahjustada.

- Tõmmake pistik seinapistikupesast välja.
- Puhastage anumad ja selle kaant harja või kuiva lapiga. Kaant võib pesta ka külma või jaheda veega.
- Pühkige seadet niiske lapiga.

Kasutusest kõrvaldamine



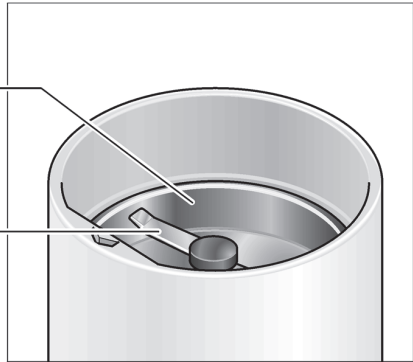
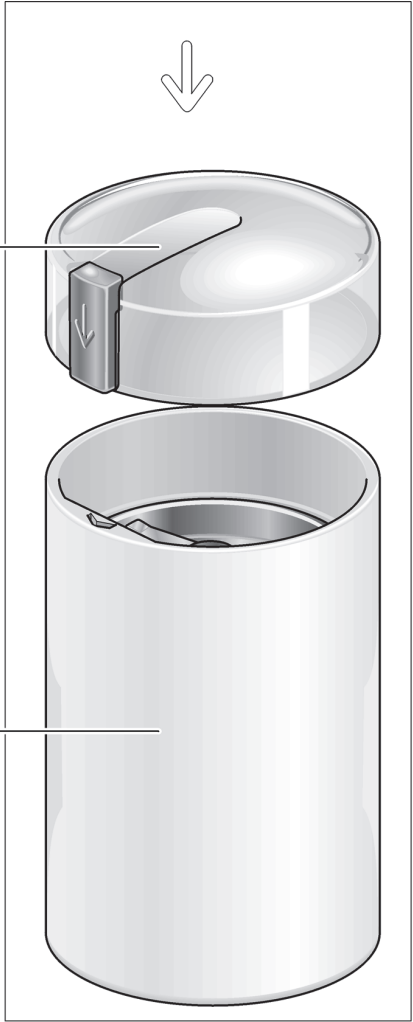
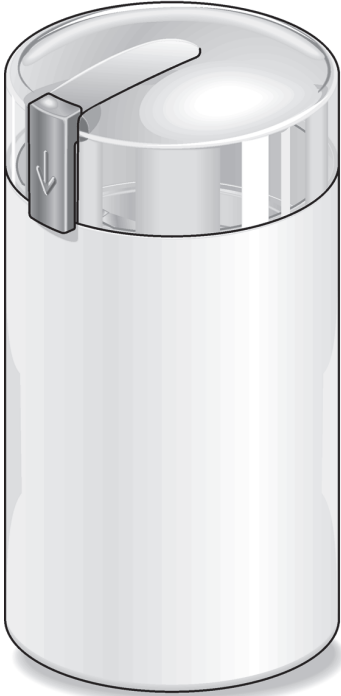
See seade vastab EÜ Elektri- ja elektroonikaseadmete jäätmekäitluse (WEEE) direktiivi EC/ 2012/19 nõuetele.

Direktiivis on kirjeldatud EÜ liikmesriikides kehtestatud nõuded töökõlbmatute seadmete tagastamiseks ja taaskasutuseks.

Palun küsige müügiesindajalt või kohalikest omavalitsusest lisateavet kasutusest kõrvaldamise kohta.

Garantiitingimused

Tootele kehtivad garantiitingimused, mille on määranud vastavas riigis tegutsev edasimüüja. Nende tingimuste üksikasjad saate teada edasimüüjalt, kellelt toote ostsite. Mis tahes nõude esitamisel garantiiaja kehtivusperioodil tuleb esitada ostu tõendav dokument.



Kallis klient,

Sõltumata teie elukohast on meie klienditeenindus alati teie käeulatuses ja üks meie hooldustehnikutest vastutab just teie piirkonna eest.

Meie soovitus teile:

Palun kontrollige enne klienditeenindusse helistamist, kas saate oma seadme töös tekkinud häire kõrvaldamisega iseseisvalt hakkama. Nii hoidute kohustusest maksta hooldustehniku visiidist tulenevat väljakutsetasu. Vastavad nõuanded leiате oma seadme kasutusjuhendist.

Meil on hea meel teid aidata – kiiresti, asjatundlikult ja mõistliku hinnaga!

Meie kvalifitseeritud hooldustehnikud on teie käsutuses igas riigis. Neil on olemas vajalikud originaalvaruosad kõikide seadmete remontimiseks. See säästab aega ja kulutusi.

Rike? See saab kõrvaldatud!

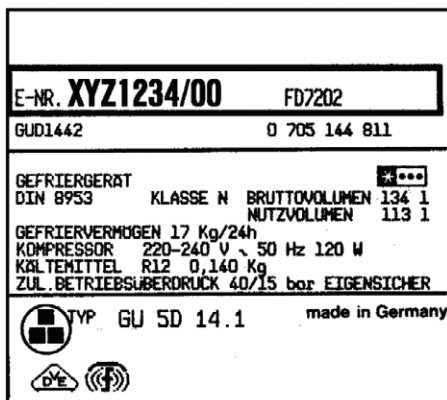
Käesolevas voldikus on toodud klienditeeninduste aadressid ja **telefoninumbrid** riikide kaupa.

Järgnevate andmete edastamisega saate oma probleemi lahendamist veelgi kiirendada.

Palun edastage meile järgnev info:

1. Oma täpne **aadress ja telefoninumber**
2. Täpne **probleemi kirjeldus**
3. **Ostukuupäev**
4. Tootenumber (**E-number**) tüübisildilt
5. Tootmiskuupäev (**FD-number**) tüübisildilt

Seadme tüübisildi näide



Vaadake oma seadme kasutusjuhendist, kus asub teie seadme tüübisilt.

Käesolevas voldikus loetletud teeninduskeskused on ette nähtud ainult meie ametlike kohalike edasimüüjate kaudu müüdüd seadmete hooldamiseks ja remontimiseks.

Sellel põhjal püüame me vajadusel hankida varuosi ja sooritada vajalikke remonttöid ka teistes riikides ostetud ning kaudsel teel imporditud seadmetele.

Garantii tingimused

Sellele seadmele antava garantii tingimused määrab kindlaks meie edasimüüja selles riigis, kus seadet müüakse. Täpsemat infot garantii tingimuste kohta saate igal hetkel seadme edasimüüjalt/ kauplusest, kellelt te oma seadme ostsite, või meie ametlikust müügiesindusest teie riigis. Garantiinõuete korral peab esitama ostukviitungi.

EST Eesti / Estonia

TEENINDUSKESKUSED

Tallinn

Tulika 17

Tel 627 8730

GSM 512 6655

teenindus@simson.ee

Tartu

Aleksandri 6

Tel 734 4299

Tel 734 4337

GSM 5669 7843

Pärnu

Laine 4

Tel 442 7231

GSM 5661 2104

Võru

Oja 1

Tel 782 1461

Viljandi

Männimäe tee 4

Tel 433 6644

Kuressaare

Tallinna mnt 80A

Tel 453 1627

Narva

Tallinna mnt 6A

Tel 356 0708

GSM 5625 3020