

# MUSE

## MT-115 W



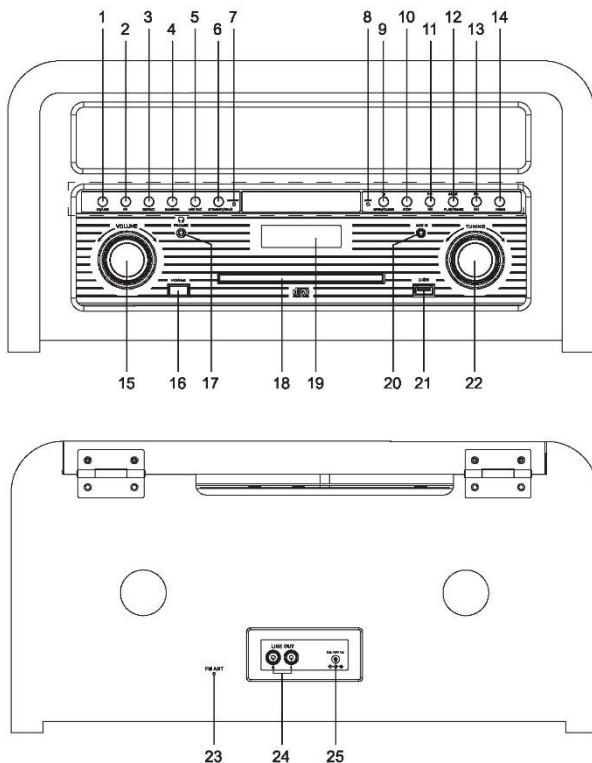
### Kasutusjuhend

Enne seadme kasutuselevõttu lugege neid juhiseid tähelepanelikult.

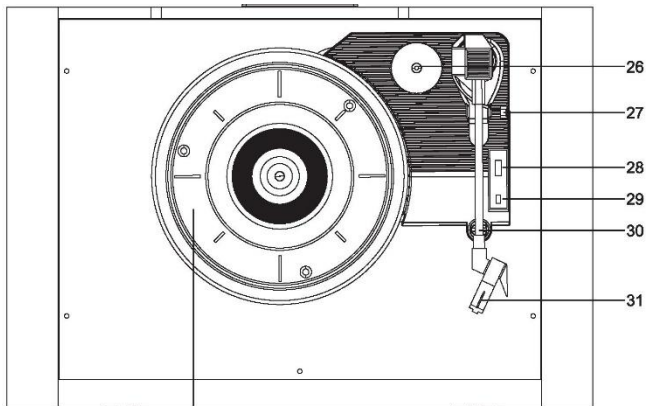
#### PLAADIMÄNGIJAGA CD-SÜSTEEM MICRO

#### JUHTNUPPUDE ASUKOHAD

1. **CD/USB** nupp
2. **FM** nupp
3. **REPEAT** nupp (kordus)
4. **RANDOM** nupp (lugude esitamine juhuslikus järjekorras)
5. **USB REC** nupp (USB salvestamine)
6. **STANDBY/ON** nupp (seisurežiim / sisselülitamine)
7. Seisurežiimi näidik **STANDBY**
8. **FM ST** näidik
9. **OPEN/CLOSE** nupp (sulgemine / avamine)
10. Mällu salvestamine **STOP** nupp (katkestamine)
11. Eelseadistatud raadiojaamad-  
◀◀**EELMISE LOO** nupp
12. **SCAN** nupp: automaatne skannimine **PLAY/PAUSE** nupp (esitus / paus)
13. Eelseadistatud jaamad+  
▶▶**JÄRGMISE LOO** nupp
14. **MODE** nupp: funktsioonirežiimi valimiseks
15. Helitugevuse reguleerimise nupp
16. **POWER ON/OFF** nupp (sisse-väljalülitamine)
17. Kõrvaklappide pesa
18. Plaadisahtel
19. **LCD-EKRAAN**
20. **AUX IN** pesa
21. **USB** port
22. **TUNING** nupp (häälestamine)



- 23. FM-antenn
- 24. Väliste seadme väljundi pesa
- 25. DC IN pesa
- 26. 45RPM adapter
- 27. Ülestõstmise hoob
- 28. Kiiruse valikunupp (33/45/78)
- 29. AUTO STOP ON/OFF nupp (automaatne katkestamine sees/väljas)
- 30. Helikäpa tugi
- 31. Kassett ja nöel
- 32. Vööl / alus

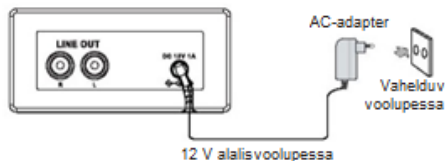


## TOIDE

### AC-adapterit kasutades

AC-adapter:

Sisend 100-240 V ~ 50/60 Hz 0,5 A



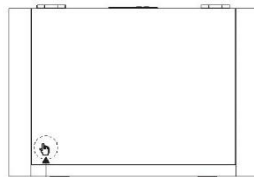
Kaasasolev AC-adapter sobib kasutamiseks ainult vahelduvvooluvõrgus 100-240 V ja see tuleks ühendada ainult nendele näitajatele vastavas vooluvõrku. Kui muusika mängimine on lõppenud või kui helitugevus on seadistatud väga vaikseks ja 10 minuti jooksul ei ole seadmel ühtegi juhtnuppu vajutatud, läheb seade automaatselt seisurežiimi, et energiat säästa.

### Hoiatused

- \* Kaasasolevat AC-adapterit tohib kasutada ainult selle seadmega. Ärge kasutage seda teiste seadmetega.
- \* Enne AC-adapteri lahti ühendamist seadme küljest lülitage seade välja. Vastasel juhul võib see saada kahjustada.
- \* Kui te ei kavatse seadet pikemat aega kasutada, ühendage AC-adapter vooluvõrgust lahti.
- \* Ühendage adapter hõlpsalt ligipääsetavasse pistikupesasse. Rikete korral tõmmake AC-adapter kohe pesast välja.
- \* AC-adapterit kasutatakse väljalülitajana. Seda seadet ei tohiks kasutamise ajal välja lülitada. Seadme täielikuks lahti ühendamiseks vooluvõrgust tuleb seadme AC-adapter täielikult pesast välja tõmmata.
- \* Ärge kasutage kahjustada saanud AC-adapterit! Paigutage toitejuhe nii, et keegi ei saaks selle otsa komistada ja et juhe ei jääks millegi vahele lõksu ega saaks muljuda. Kui toitejuhe on saanud kahjustada, pöörduge teenindusse.

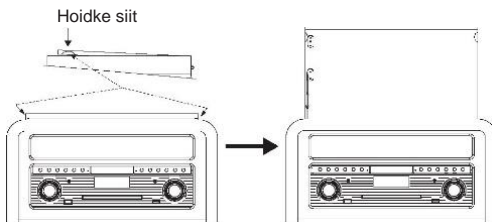
## PLAADIMÄNGIJA KATTE AVAMINE JA SULGEMINE

1. plaadimängija katte avamiseks suruge katet allapoole ja laske see lahti, kui kuulete klõpsu.



Vajutage siia

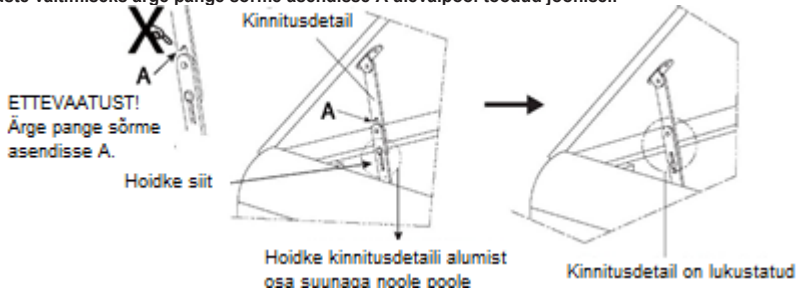
2. Hoidke katet mõlemast küljest ja tõstke see üles maksimumkõrgusele.



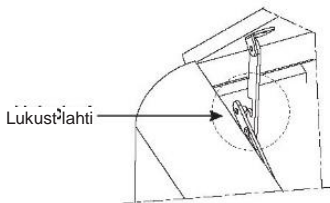
3. Hoidke kinnitusdetaili alumist osa plaadimängija esikülje suunas ja laske katet ettevaatlikult allapoole, kuni kinnitusdetail lukustub ja hoiab katet korralikult peal.

## TÄHELEPANU!

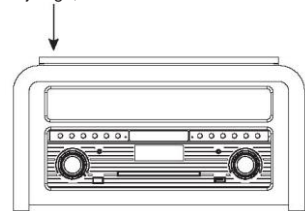
Vigastuste vältimiseks ärge pange sõrme asendisse A ülevälpool toodud joonisel.



4. Plaadmängija kate sulgemiseks tõstke kate nii kõrgele üles kui võimalik, et see kinnitusdetaili küljest lahti võtta. Seejärel laske katet aeglaselt allapoole. Suruge katet lukustamiseks allapoole. Kuulete klõpsu.



Vajutage, et kate lukustada.



## SEADME SISSE-VÄLJA LÜLITAMINE

1. **POWER** nupu vajutamisel läheb **MODE** näidik **PUNASEKS** ja ekraanile ilmub kiri "OFF". Seadme sisselülitamiseks vajutage **STANDBY/ON** nuppu.
2. Seadme väljalülitamiseks vajutage **STANDBY/ON** nuppu ja seejärel **POWER** nuppu.

## FUNKTSIOONI VALIMINE

Funktsiooni (HÄÄLESTAMINE / CD / USB / FONO / BLUETOOTH-AUX) valimiseks vajutage korduvalt **MODE** nuppu.

## RAADIO KUULAMINE

Lülitage seade sisse ja vajutage FM-režiimi valimiseks **FM** nuppu või **MODE** nuppu, kuni ekraanile ilmub kiri "TUNER".

### Käsitsi otsimine

1. Valige raadiojaam **TUNING** nupuga.
2. Reguleerige helitugevus soovitud tasemele.

### Automaatne otsimine

Keerake **TUNING** nuppu kiiresti päripäeva ja

vastupäeva. Raadio otsib automaatselt jaama ja hakkab mängima kõige tugevama signaaliga jaama.

### Käsitsi salvestamine

1. Valige käsitsi või automaatse otsingu abil raadiojaam.
2. Vajutage **Ⓜ**. Ekraanil hakkab vilkuma "01".
3. Kanali valimiseks vajutage **◀◀** või **▶▶**.
4. Kanali salvestamiseks vajutage **Ⓜ**.
5. Muude jaamade salvestamiseks korrake samme 1-4.

### Automaatne salvestamine

Vajutage ja hoidke **SCAN** nuppu mõni sekund all. Seade salvestab automaatselt esimesed 30 FM jaama. Skannimise katkestamiseks vajutage **STOP** nuppu. Juba eelseadistatud kanali salvestamisel kustutatakse eelmine jaam automaatselt ja asendatakse uue jaamaga.

### Eelseadistatud jaama kuulamine

1. Vajutage nuppu **P+** või **P-** ja korrake seda nii mitu korda, kui on vaja soovitud jaama valimiseks.
2. Reguleerige helitugevus soovitud tasemele.

## CD DISC/MP3 KUULAMINE

Programmi esitus

1. Lülitage seade sisse ja vajutage CD-režiimi valimiseks nuppu **CD/USB** või **MODE**, kuni ekraanile ilmub kiri "CD".
2. Plaadialuse avamiseks vajutage **OPEN / CLOSE** nuppu. Ekraanile ilmub kiri "OPEN". Sisestage plaat, nii et sildiga pool on ülespoole. Plaadialuse sulgemiseks vajutage uuesti **OPEN / CLOSE** nuppu.
3. Ekraanile kuvatakse mõne sekundi jooksul kiri "READING" ja seejärel algab plaadi mängimine automaatselt.
4. Valige soovitud lugu nupuga **◀◀/▶▶**
5. Loo esituse katkestamiseks kohe vajutage **PLAY / PAUSE** nuppu. Esituse jätkamiseks vajutage **PLAY / PAUSE** nuppu uuesti.
6. Esituse katkestamiseks vajutage **STOP** nuppu.

### Esituse kordamine

Vajutage korduvalt **REPEAT** nuppu, et valida üks järgmistest esitusrežiimidest: loo kordamine, kõikide lugude kordamine ja kausta kordamine.

### Esituse kordamise keelamine

Vajutage korduvalt **REPEAT** nuppu, kuni kordusrežiimi näidik kaob ekraanilt. Korduse funktsioon tühistatakse automaatselt CD-plaadi sahtlivamisel või seadme väljalülitamisel.

### Lugude esitamine juhuslikus järjekorras

Lugude esitamiseks juhuslikus järjekorras vajutage

**RANDOM** nuppu. Ekraanile kuvatakse mõne sekundi jooksul kiri "RANDOM". Tühistamiseks vajutage sama nuppu uuesti. Ekraanile kuvatakse mõneks sekundiks kiri "NORMAL".

### USB ESITUS

- Ühendage MP3-failidega USB-mälupulk või MP3-mängija seadme USB porti.
- Lülitage seade sisse ja vajutage USB-režiimi valimiseks nuppu **CD/USB** või **MODE**, kuni ekraanile kuvatakse USB näidik.
- Reguleerige helitugevus soovitud tasemele.
- Valige soovitud lugu nupuga **◀◀/▶▶**
- Loo esituse katkestamiseks kohe vajutage **PLAY / PAUSE** nuppu. Esituse jätkamiseks vajutage **PLAY / PAUSE** nuppu uuesti.
- Esituse katkestamiseks vajutage **STOP** nuppu.

### Esituse kordamine

Vajutage korduvalt **REPEAT** nuppu, et valida üks järgmistest esitusrežiimidest: loo kordamine, kõikide lugude kordamine ja kausta kordamine.

### Esituse kordamise keelamine

Vajutage korduvalt **REPEAT** nuppu, kuni kordusrežiimi näidik kaob ekraanilt.

### Lugude esitamine juhuslikus järjekorras

Lugude esitamiseks juhuslikus järjekorras vajutage **RANDOM** nuppu. Ekraanile kuvatakse mõne sekundi jooksul kiri "RANDOM". Tühistamiseks vajutage sama nuppu uuesti. Ekraanile kuvatakse mõneks sekundiks kiri "NORMAL".

### USB-mälupulga eemaldamine

USB-mälupulga eemaldamine

#### Märkus:

- \* USC-mälupulki on erinevaid. Me ei garanteeri, et seade toetab kõiki mudelid. Kui seade USB-mälupulka ei toeta, proovige teist mudelit.
- \* Seade ei pruugi toetada kõiki USB-mälupulgale salvestatud multimeediafaile.

## FONO KUULAMINE

- Lülitage seade sisse ja vajutage fonorežiimi valimiseks **MODE** nuppu, kuni ekraanile ilmub PHONO näidik.
- Võtke nõelalt kate pealt ja vabastage helikäpa alus.
- Asetage plaat plaadimängijasse ja valige vastavalt plaadile soovitud kiirus (33/45/78). MÄRKUS: 45 RPM singlite mängimisel asetage keskmisele völliile 45 RPM adapter.
- Helikäpa tõstmiseks lükake tõstmishooba üles ja liigutage helikäpp õrnalt soovitud asendisse plaadile. Lükake tõstmishoob alla ja liigutage helikäpp aeglaselt plaadile, et plaat mängima hakkaks.
- Reguleerige helitugevus soovitud tasemele.
- Kui olete sisse lülitanud nupu **AUTO STOP ON/OFF**, jääb plaat esituse lõppedes automaatselt seisma. Kui olete nupu **AUTO STOP ON/OFF** välja lülitanud, EI jää plaat esituse lõppedes automaatselt seisma.

#### Märkus:

Teatud tüüpi plaatidel võib olla automaatne seismajäämise ala, mis jääb väljapoole eelseadistatud piiri. Sel juhul jääb plaat seisma enne viimase loo lõppu. Sel juhul seadistage nupp **AUTO-STOP** väljalülitatud asendisse "OFF". Nii mängitakse plaat lõpuni. Sel juhul ei jää plaat aga automaatselt seisma. Tõstke helikäpp käsitsi üles ja pange see tagasi alusele. Seejärel lülitage seade välja, et plaadimängija ei pöörleks.

### OLULINE TEAVE!

Ärge keerake plaadimängijat ega katkestage selle mängimist käsitsi. Plaadimängija aluse liigutamine ilma helikäpa klambrit kinnitamata võib helikäppa või nõela kahjustada.

## HELIALLIKAGA ÜHENDAMINE

- Ühendage heliallikas (näiteks MP3-mängija) seadme tagaküljel asuvasse **AUX IN** pessa (juhe ei ole kaasas).
- AUX**-režiimi valimiseks vajutage korduvalt **MODE** nuppu, kuni ekraanile ilmub näidik "BT AUX".
- Käivitage heliallikas.
- Reguleerige helitugevus soovitud tasemele.
- Esituse katkestamiseks ühendage heliallikas **AUX IN** pesast lahti.

## BLUETOOTHI FUNKTSIOON

Bluetooth® sõnamärk ja logod on ettevõtte Bluetooth SIG, Inc omand ning nende kasutamine ettevõtte New One S.A.S poolt on litsentseeritud. Kõik muud kaubamärgid ja nimetused kuuluvad vastavatele omanikele.

### Bluetoothi seadme ühendamine

- BLUETOOTH**-režiimi valimiseks vajutage korduvalt **MODE** nuppu, kuni ekraanile ilmub näidik "BT AUX" ja ikoon "BT". (Bluetoothi režiimis kasutamisel ühendage **AUX IN** juhe lahti).
- Lubage Bluetoothi seadmel Bluetooth ja valige seadmete nimekirjast "MT-115 W". (Täpsemaid juhiseid seadme ühendamiseks vt seadme kasutusjuhendist. Kui seade on edukalt ühendatud, antakse sellest heliga märku.
- Bluetoothi seadme lahti ühendamiseks vajutage **OPEN / CLOSE** nuppu.

**Nõuanne:** kui soovite ühendada Bluetoothi kõlari muu Bluetoothi heliseadmega, ühendage esmalt praegune seade lahti ja järgige uue ühenduse tegemiseks ülaltoodud samme.

- Mõnel seadmel (nagu arvutid) tuleb pärast ühendamist Bluetoothi menüüst valida seade ja teha valik "Use as Audio Device (stereo)" vms.
- Ühendus katkeb, kui seade ja/või Bluetoothi seade teineteisest liiga kaugel viiakse. Kui seade Bluetoothi seadme töövahemikku tagasi tuuakse, taastatakse aktiivne ühendus.
- Seadme uuesti sisselülitamisel proovib see automaatselt uuesti viimati ühendatud Bluetoothi seadmega ühenduda.

### Bluetoothi seadme kasutamine

- Kasutage Bluetoothi seadet sellega ühendatud seadmega (vt eelmine osa) ja Bluetoothi seadme heli kostub **MT-115W** kõlaritest.
- Esituses pausi tegemiseks vajutage **SCAN / PLAY / PAUSE** nuppu. Esituse jätkamiseks vajutage sama nuppu uuesti.
- Valige soovitud lugu nupuga **◀◀/▶▶**
- Reguleerige helitugevust soovitud nappudest. Helitugevust saab reguleerida ka ühendatud seadmelt.

### FM SALVESTAMINE

- Ühendage USB-mälupulku USB porti (veenduge, et USB-mälupulgal on piisavalt ruumi salvestamiseks).
- Järgige osas "FM-RAADIO KUULAMINE" toodud juhiseid. Vajutage **USB REC** nupp umbes 10 sekundiks alla. Ekraanile ilmub umbes 6 sekundiks ikoon "USB", mis hakkab seejärel vilkuma ja salvestamine algab.

- Salvestamise lõpetamiseks vajutage **STOP** nuppu.
- Salvestatu kuulamiseks vajutage korduvalt nuppu **CD/USB** või **MODE**, et valida USB režiim, kuni ekraanile ilmub USB näidik. Seejärel vajutage **◀◀ / ▶▶**, et leida USB-mälupulga viimane fail. Esitus algab automaatselt.

### CD/MP3 SALVESTAMINE

- Ühendage USB-mälupulk USB porti (veenduge, et USB-mälupulgal on piisavalt ruumi salvestamiseks).
- Järgige osas "CD DISC/MP3 KUULAMINE" toodud toiminguid 1-8. Vajutage nuppu **USB REC**. Ekraanile ilmub ikoon "REC ONE".
- Vajutage **◀◀ / ▶▶**, et teha valik ONE (ühe loo salvestamine CD-lt), ALL (kogu CD salvestamine) või FOLD (kausta salvestamine / MP3).

#### - Ühe loo salvestamine CD-lt:

- <A> Ekraanile ilmub ikoon "ONE". Hetkel mängiva loo salvestamise kinnitamiseks vajutage nuppu **USB REC**. Ekraanile ilmub mõneks sekundiks kiri "READING" ning seejärel ilmub ekraanile viikuv ikoon "USB".
- <B> Salvestamise lõpetamiseks vajutage **STOP** või oodake, kuni salvestamine loo lõppedes automaatselt lõppeb. Ekraanile ilmub kiri "END REC" ja ikoon "USB" kaob ekraanilt.

#### - Kogu CD salvestamine:

- <A> Ekraanile ilmub ikoon "ALL". Kogu CD-plaadi salvestamise kinnitamiseks vajutage nuppu **USB REC**. Ekraanile ilmub mõneks sekundiks kiri "READING" ning seejärel ilmub ekraanile viikuv ikoon "USB".
- <B> Salvestamise lõpetamiseks vajutage **STOP** või oodake, kuni salvestamine CD-plaadi lõppedes automaatselt lõppeb. Ekraanile ilmub kiri "END REC" ja ikoon "USB" kaob ekraanilt.

#### - Kausta salvestamine (MP3):

- <A> Ekraanile ilmub ikoon "FOLD". Kausta salvestamise kinnitamiseks vajutage nuppu **USB REC**. Ekraanile ilmub mõneks sekundiks kiri "READING" ning seejärel ilmub ekraanile viikuv ikoon "USB". <B> Salvestamise lõpetamiseks vajutage **STOP** või oodake, kuni salvestamine CD-plaadi lõppedes automaatselt lõppeb. Ekraanile ilmub kiri "END REC" ja ikoon "USB" kaob ekraanilt.
- Salvestatu kuulamiseks vajutage korduvalt nuppu **CD/USB** või **MODE**, et valida USB režiim, kuni ekraanile ilmub USB näidik. Seejärel vajutage **◀◀ / ▶▶**, et leida USB-mälupulga viimane fail. Esitus algab automaatselt.

## FONO SALVESTAMINE

- Ühendage USB-mälupulk USB porti (veenduge, et USB-mälupulgal on piisavalt ruumi salvestamiseks).
- Järgige osas "FONO KUULAMINE" toodud toiminguid 1-6. Vajutage umbes 3 sekundit **USB REC** nuppu. Ekraanile ilmub mõneks sekundiks ikoon "REC". Seejärel hakkab ikoon "USB" vilkuma ja salvestamine algab.
- Salvestamise lõpetamiseks vajutage **STOP**. Ekraanile ilmub kiri "END REC".
- Salvestatu kuulamiseks vajutage korduvalt nuppu **CD/USB** või **MODE**, et valida USB režiim, kuni ekraanile ilmub USB näidik. Seejärel vajutage **◀◀ / ▶▶**, et leida USB-mälupulga viimane fail. Esitus algab automaatselt.

### AUX IN SALVESTAMINE

- Ühendage USB-mälupulk USB porti (veenduge, et USB-mälupulgal on piisavalt ruumi salvestamiseks).

- Järgige osas "HELIALLIKA ÜHENDAMINE" toodud toiminguid 1-5. Vajutage umbes 3 sekundit **USB REC** nuppu. Ekraanile ilmub mõneks sekundiks ikoon "REC". Seejärel hakkab ikoon "USB" vilkuma ja salvestamine algab.
- Kodeerimise katkestamiseks vajutage **STOP**. Ikoon "USB" kaob ekraanilt.
- Salvestatu kuulamiseks vajutage korduvalt nuppu **CD/USB** või **MODE**, et valida USB režiim, kuni ekraanile ilmub USB näidik. Seejärel vajutage **◀◀ / ▶▶**, et leida USB-mälupulga viimane fail. Esitus algab automaatselt.

### BLUETOOTHI SALVESTAMINE

- Ühendage USB-mälupulk USB porti (veenduge, et USB-mälupulgal on piisavalt ruumi salvestamiseks).
- Järgige osas "Bluetoothi seadme kasutamise" toodud toiminguid 1-4. Vajutage nuppu **USB REC** umbes 10 sekundiks alla. Ekraanile ilmub umbes 6 sekundiks ikoon "USB" ja kiri "REC", mis hakkab seejärel vilkuma ja salvestamine algab.
- Salvestamise lõpetamiseks vajutage **STOP** või oodake, kuni ekraanile ilmub kiri "END REC" ja ikoon "USB" kaob ekraanilt.
- Salvestatu kuulamiseks vajutage korduvalt nuppu **CD/USB** või **MODE**, et valida USB režiim, kuni ekraanile ilmub USB näidik. Seejärel vajutage **◀◀ / ▶▶**, et leida USB-mälupulga viimane fail. Esitus algab automaatselt.

### KÕRVAKLAPPIDE KASUTAMINE (EI OLE SEADMEGA KAASAS)

#### Maksimaalne väljundpinge ≤ 150 mV HOIATUS SEOSE KÕRVAKLAPPIDE HELITUGEVEUSEGA

Ühendage kõrvaklapid kõige väiksemal helitugevusel ja vajadusel suurendage helitugevust järk-järgult. Pikaajaliselt valju muusika kuulamine kõrvaklappidega võib põhjustada kuulmiskahjustusi. Kõrvaklappide ühendamise korral ei tule heli kõlaritest. Ettevaatus! Ärge kuulake muusikat liiga kõvasti. Võimalike kuulmiskahjustuste vältimiseks ärge kuulake pikemat aega valju muusikat.



### RCA LINE OUT PESA KASUTAMINE

Ühendage helijuhtme üks ots (juhe ei ole kaasas) seadme tagaküljel asuvasse LINE OUT pessa ja helijuhtme teine ots teisel heliseadmel asuvasse RCA IN pessa või AUX in pessa.

- Lülitage heliseade sisse.
- Valige soovitud režiim (PHONO, USB, AUX IN) ja käivitage see.

### PLAADIMÄNGIJA NÕELA VAHETAMINE

Nõela väljavõtmine kassetist

- Tõstke helikäpp üles. Vana nõela eemaldamiseks pange kruvikeeraja nõela otsa ja lükake seda allapoole suunas "A".
- Eemaldage nõel, tõmmates seda ettepoole ja lükates allapoole.



### Nõela paigaldamine

- Hoidke nõela otsast ja sisestage nõel, lükates seda nagu näidatud suunas "B".
- Lükake nõela ülespoole suunas "C", kuni nõel lukustub korralikult kõige ülemise asendisse.



Juhtvardad (sees)

# NÄPUNÄITED PLAADIMÄNGIJA TÖÖMADUSTE PARANDAMISEKS

1. Plaadimängija katte avamisel või sulgemisel käsitsese seda õrnalt, hoides kinni katte keskel või kummastki küljest.
2. Ärge puudutage nõelaotsa sõrmedega. Jälgige, et nõel ei läheks vastu plaadi serva.
3. Puhastage nõelaotsa sageli. Kasutage selleks pehmet pintslit ja liigutage seda tagant ettepoole liigutustega.
4. Kui on vaja kasutada nõelapuhastusvedelikku, kasutage seda mõõdukas koguses.
5. Pühkige katet ja plaadimängija korpust õrnalt pehme lapiga. Puhastage plaadimängijat ja katet ainult väikse koguse pehmetoimelise puhastusvahendiga.
6. Ärge kasutage plaadimängija ühegi osa puhastamiseks tugevatoimelisi kemikaale ega lahusteid.

NEW ONE S.A.S, teab käesolevaga, et seade MUSE MT-115 W vastab direktiivi 2014/53/EL juhiste põhinõuetele ja teistele olulistele juhtnõuetele ja regulatsioonidele. Vastavusdeklaratsiooni leiate aadressilt [www.muse-europe.com](http://www.muse-europe.com)

## SPETSIFIKATSIOON

### ÜLDINE TEAVE

#### Võimsus:

AC ADAPTER: Sisend: AC 100-240 V ~50/60 Hz  
Väljund: DC  12V 1000 mA  
FM raadio: 87.5-108 MHz

#### BLUETOOTH

Bluetoothi versioon: V2.1+ EDR Bluetooth: 2.402-2.48GHZ RF Väljundvõimsus: 4 dBm  
Tööraadius: kuni 10 m (seda võivad mõjutada sein ja konstruktsioonid).

**Tootjal on õigus toote tehnilisi omadusi ja välimust ilma etteatamata muuta.**

## HOOLDUSTÖÖD

### Puhastamine

**Enne seadme hooldustööde tegemist lülitage seade kindlasti välja ja ühendage selle AC-adapter vooluvõrgust lahti.**

- Puhastage seadet pehme, puhta, kuiva lapiga. Puhastage seadme tagaküljel ja külgedel asuvaid õhutusavasid regulaarselt tolmust.
- Lahustid, abrasiivsed või alkoholipõhised tooted võivad seadet kahjustada.
- Kui seadmesse satub võõrkeha või vedelik, tõmmake selle pistik kohe pesast välja ja laske seade selleks volitatud tehnikul üle vaadata.

### Märkus plaadil

- Ärge kasutage ebakorrapärase kujuga CD-plaate (näiteks südamekujulised või kaheksanurksed). See võib põhjustada häireid seadme töös.
- Ärge pange plaadisahtilisse rohkem kui ühte plaati.
- Ärge proovige plaadisahtili mängimise ajal avada.
- Plaadil olevad kriimustused, mustus või sõrmejäljed võivad põhjustada häireid. Puhastage plaat enne seadme panemist lapiga. Pühkige plaati keskelt väljapoole. Ärge pange plaate kohta, kus on väga kõrge temperatuur või suur niiskus. Need võivad moonutada. Pärast seadmest välja võtmist pange plaat oma ümbrisesse tagasi.

### Oluline märkus

- Enne seadme transportimist võtke plaat plaadisahtilist välja.

## OHUTUSALANE TEAVE



### ETTEVAATUST!

Tulekahju või elektrilöögi ohu vähendamiseks ärge eemaldage seadme katet ega tagakülge. Seadmes ei ole kasutajahoodust vajavaid osi. Jätke kõik teenindustööd vastava väljaõppe saanud tehnikute hooleks.



Välgunoole sümbol kolmurga sees on hoiatusteade, mis teavitab kasutajat seadme sees olevast ohtlikust pingest.



Hüüumärk kolmurga sees on hoiatusmärk, mis teavitab kasutajat tootega seonduvatest olulistest juhistest.

**HOIATUS! TULEKAHJU JA ELEKTRILÖÖGI OHU VÄLTIMISEKS ÄRGE JÄTKE SEADET VIHMA EGA NIISKUSE KÄTTE.**

**ETTEVAATUST!** Seadme avamisel ja lukustusmehhanismide kahjustada saamisel muutub laserkirgus nähtavaks. Ärge vaadake kiire sisse. Klassi 2 laseritoodet.



CLASS 1 LASER PRODUCT
KLASS 1 LASER APPARAT
LUOKAN 1 LASER LAITE
KLASSE 1 LASER PRODUKT

### HOIATUS!

- Ärge katke õhutusavasid kinni ajalehtede, laudlina, kardinat ja muude sarvaste esemetega.
  - Seadme lähedale ei tohi panna küünlaid jms lahtise tule allikaid.
  - Kasutage seadet mõõdukas kliimas.
  - Seadmele ei tohi tilkuda ega pritsida vett.
  - Piisava õhutuse tagamiseks peab seadme ümber jääma vähemalt 5 cm ruumi.
  - Ärge pange seadme peale veega täidetud esemeid (nagu lillevaasid).
  - Andmeplaat asub seadme tagaküljel.
  - Staatilise elektrilise mõjul võivad tekkida rikked seadme töös ja vooluühendus on vaja algeaeditada.
  - Ärge kasutage seadet vee lähedal.
  - Kasutage tootja määratud varuosi.
  - AC-adapterit kasutatakse väljalülitajana. Seadet ei tohiks kasutamise ajal välja lülitada. Seadme täielikuks lahti ühendamiseks vooluvõrgust tuleb seadme AC-adapteri täielikult pesast välja tõmmata.
  - Ärge kasutage kahjustada saanud AC-adapterit! Paigutage toitejuhe nii, et keegi ei saaks selle otsa komistada ja et juhe ei jääks millegi vahele lõksu ega saaks muljuda. Kui toitejuhe on saanud kahjustada, pöörduge teenindusse.
  - Liiga vali müra kõlaritest ja kõrvaklappidest võib kuulmist kahjustada.
- Pidage meeles, et elektriseadmete jäätmel on olemas vastavad asutused. Küsige täpsemat teavet kohalikus omavalitsuses või seadme edasimüüjalt. (WEEE direktiiv – Elektri- ja elektroonikaseadmete jäätmeäritus)



NEW ONE S.A.S 10 Rue de la Mission,  
25480 Ecole Valentin, Prantsusmaa

