



Register your new Bosch now:  
[www.bosch-home.com/welcome](http://www.bosch-home.com/welcome)



**BOSCH**

**Õhupuhasti  
DFT63AC50**

[et] Kasutusjuhend ..... 3

<b>Olulised ohutusnõuded</b> .....	<b>3</b>
<b>Keskkonnavõimalused</b> .....	<b>5</b>
Energia säästmine .....	5
Keskkonnasäästlik jäätmekäitlus .....	5
<b>Töörežiimid</b> .....	<b>5</b>
Äratõmberežiim .....	5
Õhuringlusrežiim .....	5
<b>Seadme käsitlemine</b> .....	<b>6</b>
Filtri väljatõmmatav osa .....	6
Valgustus .....	6
<b>Puhastamine ja hooldamine</b> .....	<b>6</b>

<b>Mida teha tõrgete korral?</b> .....	<b>8</b>
Tõrgete tabel .....	8
<b>Klienditeenindus</b> .....	<b>8</b>
Õhuringlusrežiimi lisatarvik .....	8

Lisateavet toodete, tarvikute, varuosade ja teeninduse kohta leiate Internetist aadressil: **www.bosch-home.com** ja Online-Shop: **www.bosch-eshop.com**

## **⚠ Olulised ohutusnõuded**

Lugege kasutusjuhend hoolikalt läbi. Sellest leiate vajaliku teabe seadme ohutuks ja õigeks käsitlemiseks. Hoidke kasutus- ja paigaldusjuhend alles hilisemaks kasutamiseks või seadme järgmiste omanike tarvis.

Turvaline kasutamine on tagatud ainult siis, kui paigaldamine toimub vastavalt paigaldusjuhendile. Paigaldatud seadme veatu töö eest vastutab paigaldaja.

Seade on ette nähtud kasutamiseks üksnes koduses majapidamises ja kodustes tingimustes. Seade ei ole ette nähtud kasutamiseks välistingimustes. Ärge jätke töötavat seadet järelevalveta. Tootja ei vastuta kahjustuste eest, mis on tekkinud asjatundmatust kasutamisest või valest kasutamisest.

Seadet tohib kasutada kõrgusel kuni 2000 meetrit üle merepinna.

Üle 8-aastased lapsed ja isikud, kelle füüsilised või vaimsed võimed on piiratud või kellel puuduvad seadme kasutamiseks vajalikud teadmised ja kogemused, tohivad seadet kasutada ainult juhul, kui nende üle teostab järelevalvet nende turvalisuse eest vastutav isik või kui neile on selgitatud seadme ohutut käsitlemist ja kui nad on mõistnud seadmest tulenevaid ohte.

Lapsed ei tohi seadmega mängida. Lapsed tohivad seadet puhastada ja hooldada vaid juhul, kui nad on vanemad kui 15-aastased ja nende üle teostatakse järelevalvet.

Alla 8-aastased lapsed hoidke seadmest ja ühendusjuhtmest eemal.

Kontrollige seade pärast pakendi eemaldamist üle. Transpordil tekkinud vigastuste tuvastamise korral ärge ühendage seadet vooluvõrku.

Seade ei ole ette nähtud kasutamiseks välise lülituskella või kaugjuhtimispuldiga.

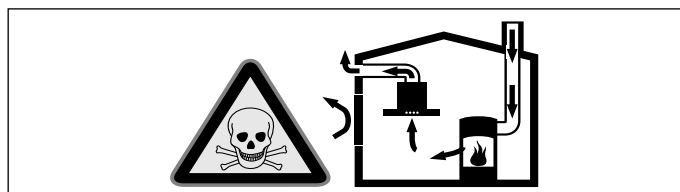
### **Lämbumisoht!**

Pakkematerjal on lastele ohtlik. Lastel ei tohi kunagi lubada pakkematerjaliga mängida.

### **Eluohulik!**

Ruumi tagasi tungivad põlemisgaasid tekitavad mürgistusohu.

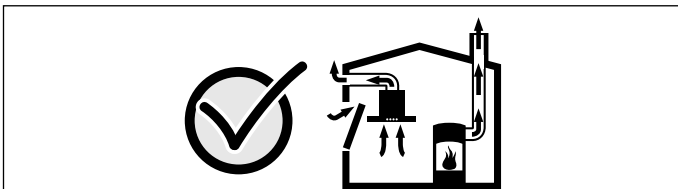
Kui seade töötab äratõmberežiimil ja samal ajal kasutatakse korstnaga küttekollet, tuleb hoolitseda selle eest, et ruumis oleks piisavalt värsket õhku.



Ruumi õhust sõltuvad küttekolded (nt gaasi-, õli-, puu- või söeküttega töötavad kütteseadmed, läbivoolukuumutid, kuuma vee seadmed) saavad põlemiseks vajalikku õhku ruumist, kus küttekolle asub, ja suunavad heitgaasid läbi väljalaskesüsteemi (nt lõõri) ruumist välja. Sisselülitatud õhupuhasti viib köögist ja kõrvalruumidest õhu välja – kui piisaval hulgal värsket õhku juurde ei tule, tekib alarõhk. Lõõrist või väljatõmbekanalist tulevad mürgised gaasid imetakse tagasi eluruumidesse.

- Seepärast tuleb alati hoolitseda selle eest, et ruumi tuleks juurde piisavalt värsket õhku.
- Ventilatsiooniava iseenesest ei taga veel piirväärtusest kinnipidamist.

Ohutu kasutamine on võimalik vaid juhul, kui ruumis, kus asub küttekolle, ei tõuse alarõhk üle 4 Pa (0,04 mbar). See on võimalik siis, kui ruumi tuleb põlemiseks vajalikku õhku juurde uste, akende, seina ventilatsiooniavade või muude tehniliste lahenduste kaudu.



Küsige igal juhul nõu tuleohutusspetsialistilt, kes oskab hinnata maja ventilatsioonisüsteemi tervikuna ja soovitab teile sobivat lahendust ventilatsiooniks.

Kui õhupuhastit kasutatakse üksnes õhuringlusrežiimil, ei ole kasutamisel mingeid piiranguid.

### Tuleoht!

- Rasvafiltrisse kogunenud rasvajäägid võivad süttida.

#### **Rasvafiltreid tuleb vähemalt iga 2kuu tagant puhastada.**

Ärge kunagi laske seadmel töötada ilma rasvafiltriteta.

- Rasvafiltrisse kogunenud rasvajäägid võivad süttida. Seadme all ei tohi töötada lahtise leegiga (nt flambeerida). Tahke kütusega (nt puit või süsi) köetava tulekolde kohale tohib seadet paigaldada vaid siis, kui on olemas kinnine ja mitte-eemaldatav kate. Tekkida ei tohi sädemete lendumist.
- Kuum õli ja rasv süttivad kiiresti. Ärge jätke kuuma õli ja rasva kunagi järelevalveta. Ärge kunagi kustutage põlengut veega. Lülitage keeduala välja. Summutage leegid ettevaatlikult kaane, kustutusteki või muu sarnase esemega.
- Gaasipõletiga keedualad, millel ei ole keedunõud, tekitavad suurt kuumust. Nende kohale paigaldatud õhupuhasti võib kahjustada saada või põlema süttida. Asetage sisselülitatud gaasikeedualale alati keedunõu.

- Kui üheaegselt on sisse lülitatud mitu gaasipõletiga keeduala, tekib suur kuumus. Nende kohale paigaldatud õhupuhasti võib kahjustada saada või põlema süttida. Kahte gaasi-keeduvälja korraga ei tohi kunagi kõige suurema leegiga kasutada kauem kui 15 minutit. Suur gaasipõleti, mille võimsus on üle 5kW (Wok), vastab kahe tavalise gaasipõleti võimsusele.

### Põletusoh!

Kui seade töötab, lähevad selle ligipääsetavad osad kuumaks. Ärge kunagi puudutage kuumi osi. Hoidke lapsed seadmest eemal.

### Vigastuste oht!

- Seadme sisedetailid võivad olla teravate servadega. Kandke kaitsekindaid.
- Seadme peale asetatud esemed võivad alla kukkuda. Ärge asetage seadme peale mingeid esemeid.

### Elektrilöögi oht!

- Defektne seade võib põhjustada elektrilöögi. Ärge kunagi lülitage sisse seadet, mis on defektne. Eemaldage võrgupistik pistikupesast või lülitage elektrivool elektrikilbist välja. Võtke ühendust hooldekeskusega.
- Asjatundmatult tehtu parandustööd on ohtlikud. Parandustöid teha ja kahjustatud ühendusjuhet välja vahetada tohib vaid tootja väljaõppe läbinud tehnik. Kui seade on defektne, eemaldage pistik pistikupesast või lülitage vool elektrikilbist välja. Pöörduge hooldekeskusesse
- Sissetungiv niiskus võib tekitada elektrilöögi. Ärge kasutage kõrgsurvepesurit ega aurupuhastit.

### Kahjustuste põhjused

#### Tähelepanu!

Kahjustumise oht korrosioonikahjustuste tõttu. Lülitage seade toiduvalmistamisel alati sisse, et vältida kondensaadi teket. Kondensaad võib tekitada korrosioonikahjustusi.

Defektsed lambid vahetage alati kohe välja, et vältida ülejäänud lampide ülekoormust.

Sissetungiv niiskus võib kahjustada elektroonikat. Juhtelemente ei tohi kunagi puhastada niiske lapiga.

Vale puhastamine kahjustab pealispinda. Roostevabast terasest pindu puhastage ainult lihvi suunas. Juhtelementide puhastamiseks ei tohi kasutada roostevaba terase puhastusvahendit.

Tugevatoimelised ja abrasiivsed puhastusvahendid võivad pinda kahjustada. Teravaid ja abrasiivseid puhastusvahendeid ei tohi kasutada.

Tagasivoolav kondensaad tekitab kahjustuste ohu. Paigaldage äratõmbekanal väikese kaldega (1° kalle seadmest).

# Keskkonnakaitse

Teie uus seade on eriti energiatõhus. Järgnevalt leiate soovitusel selle kohta, kuidas seadme kasutamisel veelgi rohkem energiat säästa ja seadet õigesti utiliseerida.

## Energia säästmine

- Keetmisel tagage piisaval hulgal õhu juurdevool, et õhupuhasti saaks töötada tõhusalt ja madala müratasemega.
- Valige keetmisel tekkiva auru jaoks sobiv ventileerimisaste. Intensiivastet kasutage vaid vajaduse korral. Madalam ventileerimisaste tähendab väiksemat energiakulu.
- Auru intensiivse tekke korral valige õigeaegselt kõrgem ventileerimisaste. Kui keetmisel tekkiv aur on köögis juba levinud, peab õhupuhasti töötama kauem.
- Lülitage õhupuhasti välja, kui seda ei ole enam vaja.
- Lülitage valgustus välja, kui seda ei ole enam vaja.
- Puhastage või vahetage filtrid toodud ajavahemike tagant välja, et suurendada ventileerimise tõhusust ja hoida ära põlengu oht.
- Keetmisel tekkiva auru ja kondensaadi vähendamiseks katke keedupott kaanega.

## Keskkonnasäästlik jäätmekäitlus

Käideldge seadme pakendijäätmed keskkonnasõbralikult.



Käesolev seade on märgistatud vastavalt direktiivile 2012/19/EÜ elektri- ja elektroonikaseadmete jäätmete kohta. Direktiiv sätestab elektri- ja elektroonikaseadmete jäätmete tagastamise ja ringlussevõtu raamtingimused Euroopa Liidus.

# Töörežiimid

Seda seadet saate kasutada äratõmbe- või õhuringlusrežiimil.

## Äratõmberežiim



Rasvafiltrid puhastavad sisseimetud õhu ja suunavad selle torusüsteemi kaudu ruumist välja.

**Märkus:** Heitõhku ei tohi välja suunata ei kasutuses oleva suitsu- või heitgaasilõõri ega ka šahti kaudu, mis on ette nähtud küttekolletega ruumide õhutamiseks.

- Heitõhu suunamiseks suitsu- või heitgaasilõõri, mis ei ole kasutuses, on vaja pädeva tuleohutusspetsialisti luba.
- Kui heitõhk suunatakse välja läbi välisseina, tuleks kasutada teleskoopitoru.

## Õhuringlusrežiim



Rasvafiltrid ja aktiivsõefilter puhastavad imetud õhu ja suunavad kööki tagasi.

**Märkus:** Lõhnade sidumiseks õhuringlusrežiimil tuleb teil paigaldada aktiivsõefilter. Erinevaid võimalusi seadme õhuringlusrežiimil rakendamiseks leiate prospektide kogumikust või küsige kodutehnika kauplusest. Selleks vajalikud lisatarvikud saate kaubandusvõrgust, klienditeenindusest või e-poest. Lisatarvikute numbrid leiate kasutusjuhendi lõpust.

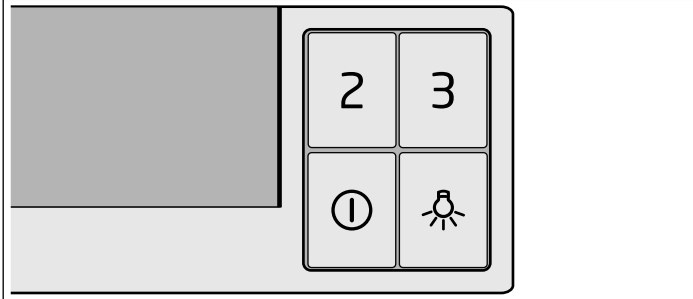


# Seadme käsitlemine

Käesolev juhend käib seadme eri mudelite kohta. Kasutusjuhend võib kirjeldada funktsioone, mis teie seadmel puuduvad.

**Märkus:** Lülitage õhupuhasti sisse toiduvalmistamise alguses ja välja alles paar minutit pärast toiduvalmistamise lõppu. Nii kõrvaldatakse köögiaurud kõige tõhusamalt.

## Juhtpaneel



## Selgitus

	Tuli sees/väljas
	Ventilaator väljas / ventileerimisaste 1
2	Ventileerimisaste 2
3	Ventileerimisaste 3

## Filtri väljatõmmatav osa

### Filtri väljatõmmatava osa väljatõmbamine

Võtke filtri väljatõmmataval osal keskelt kinni ja tõmmake see välja

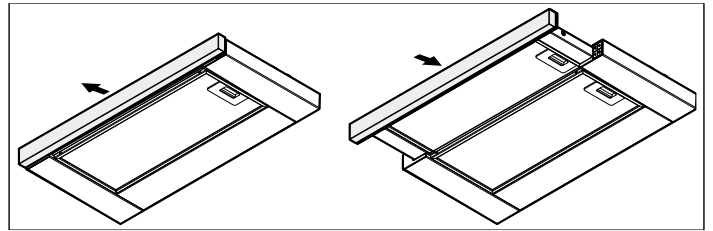
Juhtpaneel on ligipääsetav ja seade on töövalmis.

**Märkus:** Käivitage seade funktsioonidega, mis olid välja reguleeritud sulgemisel.

### Filtri väljatõmmatava osa sisselükkamine

Võtke filtri väljatõmmataval osal keskelt kinni ja lükake see sisse

**Märkus:** Ventilatsioon jääb sulgemisel väljalülitatuks, valgustus jääb sisselülitatuks.



## Õhupuhasti seadistamine

**Märkus:** Valige alati sobiv ventileerimisaste. Kui tekib rohkelt auru, lülitage seade kõrgemale ventileerimisastmele.

### Sisselülitamine

Vajutage nupule , 2 või 3.

### Väljalülitamine

Vajutage nupule .

### Valgustus

Valgustust võite sisse ja välja lülitada ventilaatorist sõltumatult. Vajutage nupule .

# Puhastamine ja hooldamine

## Põletusohut!

Seade läheb töötades kuumaks, eeskätt kuumeneb lampide piirkond. Enne puhastamist laske seadmel jahtuda.

## Elektrilöögi oht!

Sissetungiv niiskus võib tekitada elektrilöögi. Puhastage seadet üksnes niiske lapiga. Enne puhastamist tõmmake võrgupistik pistikupesast välja või lülitage elektrikilbis välja kaitsekorgid.

## Elektrilöögi oht!

Sissetungiv niiskus võib tekitada elektrilöögi. Ärge kasutage kõrgsurvepesurit ega aurupuhastit.

## Vigastuste oht!

Seadme sisedetailid võivad olla teravate servadega. Kandke kaitsekindaid.

## Puhastusvahendid

Et erinevaid pindu ebasobivate puhastusvahenditega mitte kahjustada, pidage kinni tabelis toodud andmetest. Ärge kasutage

- tugevatoimelisi ja küürivaid puhastusvahendeid,
- suure alkoholisisaldusega puhastusvahendeid,
- kraapivaid puhastuskäsnu,
- kõrgsurve- ega aurupuhasteid.

Uued puhastuslapid loputage enne kasutamist hoolikalt läbi.

Järgige kõiki puhastusvahenditele lisatud juhiseid ja hoiatusi.

Ala	Puhastusvahendid
Roostevaba teras	Kuum nõudepesuvahendilahus: Puhastage lapiga ja kuivatage pehme rätikuga.  Roostevabast terasest pindu puhastage ainult lihvi suunas.  Hooldekeskuses ja müügiesindustes on saadaval sobivad vahendid roostevaba terase puhastamiseks. Kandke puhastusvahend pehme lapiga õhukese kihina pinnale.
Lakitud pinnad	Kuum nõudepesuvahendilahus: Puhastage niiske lapiga ja kuivatage pehme rätikuga.  Ärge kasutage roostevaba terase puhastusvahendit.
Alumiinium ja plast	Klaasipuhastusvahend: Puhastage pehme lapiga.
Klaas	Klaasipuhastusvahend: Puhastage pehme lapiga. Ärge kasutage klaasist kaabitsat.
Juhtelemendid	Kuum nõudepesuvahendilahus: Puhastage niiske lapiga ja kuivatage pehme rätikuga.  Sissetungivast niiskusest tingitud elektrilöögihoht.  Sissetungiv niiskus võib kahjustada elektroonikat. Juhtelemente ei tohi kunagi puhastada märja lapiga.  Ärge kasutage roostevaba terase puhastusvahendit.

## Metallist rasvafiltrite puhastamine

Käesolev juhend käib seadme eri mudelite kohta. Kasutusjuhend võib kirjeldada funktsioone, mis teie seadmel puuduvad.

### ⚠ Tuleoht!

Rasvafiltrisse kogunenud rasvajäägid võivad süttida.

### Rasvafiltreid tuleb vähemalt iga 2kuu tagant puhastada.

Ärge kunagi laske seadmel töötada ilma rasvafiltriteta.

### Märkused

- Ärge kasutage agressiivseid, happe- või leelisesisaldusega puhastusvahendeid.
- Metallist filtrite puhastamisel puhastada niiske lapiga ka seadmes olev metallist filtrite hoidik.
- Metallist rasvafiltreid võib pesta nõudepesumasinas või käsitsi.

### Käsitsi:

**Märkus:** Tugevalt kinnikleepunud mustuse eemaldamiseks võite kasutada spetsiaalset rasvalahustit. Seda saab tellida veebipoest.

- Leotage metallist rasvafiltreid kuumas nõudepesuvahendilahuses.
- Kasutage puhastamiseks harja ja loputage filtrid korralikult.
- Laske metallist filtritel kuivaks tilkuda.

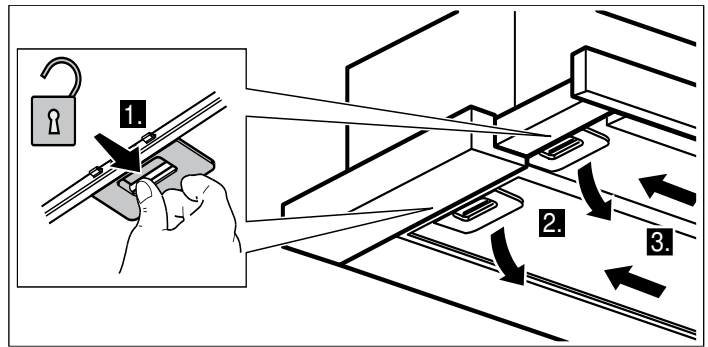
### Nõudepesumasinas:

**Märkus:** Nõudepesumasinas pesemise korral võib ette tulla kergeid värvimuutusi. See ei mõjuta metallist rasvafiltrite funktsiooni.

- Ärge peske tugevasti määrdunud metallist rasvafiltreid koos nõudega.
- Asetage metallist rasvafiltrid vabalt nõudepesumasinasse. Metallist rasvafiltreid ei tohi kuhugi vahele suruda.

## Metallist rasvafiltrite eemaldamine

1. Avage lukustus ja keerake metallist rasvafilter alla. Sealjuures hoidke metallist rasvafiltrit teise käega alt kinni.
2. Võtke metallist rasvafilter hoidikust välja.



**Märkus:** Metallist rasvafiltri alumisse ossa võib koguneda rasva. Hoidke metallist rasvafiltrit rõhtsalt, et vältida rasva mahatilkumist.

3. Puhastage metallist rasvafilter.
4. Pärast filtrite mahavõtmist puhastage seade seestpoolt.

## Metallist rasvafiltrite paigaldamine

1. Asetage metallist rasvafilter kohale.  
Sealjuures hoidke teist kätt metallist rasvafiltri all.
2. Tõstke metallist rasvafilter üles ja fikseerige lukustus.

## Aktiivsöefiltri vahetamine (ainult ringleva õhu režiimil)

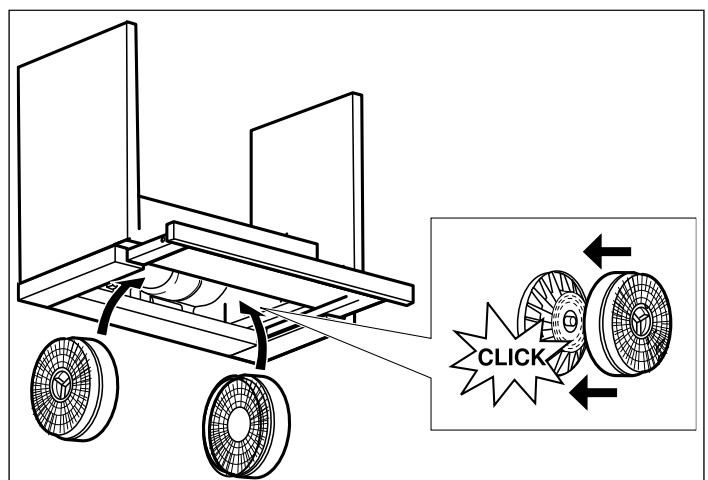
Et tagada lõhnade tõhusat eemaldamist, tuleb filtrit regulaarselt hooldada.

Aktiivsöefiltreid tuleb vahetada vähemalt iga 4 kuu järel.

### Märkused

- Aktiivsöefiltrid ei sisaldu tarnekomplektis. Aktiivsöefiltrid leiata müügiesindustest, hooldekeskusest või e-poest.
- Aktiivsöefiltreid ei saa puhastada ega uuesti aktiveerida.

1. Eemaldage metallist rasvafilter, vt eespool.
2. Tõmmake vanad aktiivsöefiltrid kinnitusest välja.
3. Suruge uued aktiivsöefiltri kinnitusse, kuni need kuuldavalt kohale fikseeruvad.



4. Paigaldage metallist rasvafilter, vt eespool.

# Mida teha tõrgete korral?

Tekkinud tõrkeid on sageli võimalik ise kõrvaldada. Enne hooldekeskusesse pöördumist järgige alltoodud juhiseid.

## ⚠ Elektrilöögi oht!

Asjatundmatult tehtu parandustööd on ohtlikud. Parandustöid teha ja kahjustatud ühendusjuhet välja vahetada tohib vaid tootja väljaõppe läbinud tehnik. Kui seade on defektne, eemaldage pistik pistikupesast või lülitage vool elektrikilbist välja. Pöörduge hooldekeskusse

## Tõrgete tabel

Tõrge	Võimalik põhjus	Lahendus
Seade ei tööta	Toitepistik ei ole ühendatud pistikupesasse	Ühendage seade vooluvõrguga
	Voolukatkestus	Kontrollige, kas teised kodumasinad töötavad
	Kaitse on defektne	Kontrollige elektrikilbist, kas seadme kaitse on töökorras
Valgusti ei tööta.	LED-lampid on defektseid.	Lugege selle kohta punkti "LED-lampide vahetamine".

## LED-lampide vahetamine

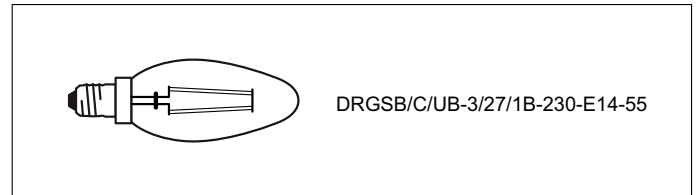
### ⚠ Elektrilöögi oht!

Lampide vahetamisel on lambipesade kontaktid voolu all. Enne lampide vahetamist tõmmake võrgupistik pistikupesast välja või lülitage elektrikilbis välja kaitsekorgid.

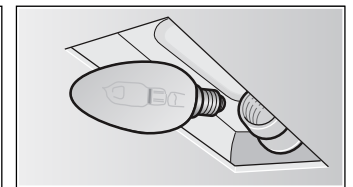
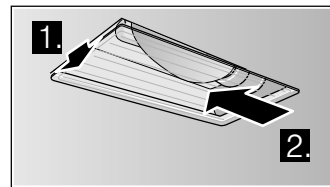
### ⚠ Vigastuste oht!

LED-lampide tuli on väga ere ja võib kahjustada silmi (riskirühm 1). Sisselülitatud LED-lampide tuli ei tohi olla suunatud otse silma kauem kui 100 sekundit.

**Oluline!** Kasutage ainult sama tüüpi ja sama võimsusega pirne.



1. Tõstke veidi lambi katet ja nihutage seda seadme väliskülje suunas.
2. Keerake lamp välja ja asendage sama tüüpi lambiga.



3. Asetage kohale lambi kate.
4. Ühendage võrgupistik pistikupesasse või lülitage uuesti sisse kaitse.

# Klienditeenindus

Kui teie seadet on vaja remontida, pöörduge meie klienditeenindusse. Meie leiame alati sobiva lahenduse - ka ebavajalike tehnikukülastuste vältimiseks.

Asjatundliku nõustamise tagamiseks teatage meile oma seadme tootenumber (E-nr) ja valmistamisnumber (FD-nr). Numbrid leiate andmesildilt, mis paikneb seadme siseküljel (andmesildini jõudmiseks eemaldage metallist rasvafiltrid).

Et vajaduse korral ei oleks vaja pikalt otsida, võite oma seadme andmed ja hooldekeskuse telefoninumbri siia kirja panna.

E-nr	FD-nr
------	-------

## Hooldekeskus ☎

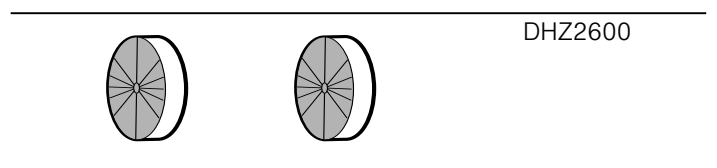
Pidage meeles, et seadme vale käsitsuse korral ei ole hooldustehniku visiit ka garantii ajal tasuta.

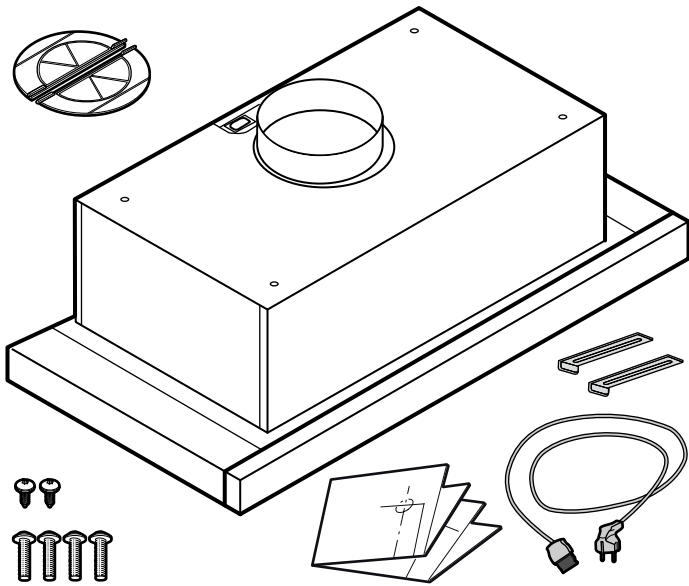
Lähima hooldekeskuse kontaktandmed leiate siit või lisatud hooldekeskuste loetelust.

Usaldage tootja asjatundlikkust. Sellest lähtudes tagate, et parandustöid teevad asjaomase kvalifikatsiooniga hooldustehnikud, kes kasutavad seadme jaoks ettenähtud originaalvaruosi.

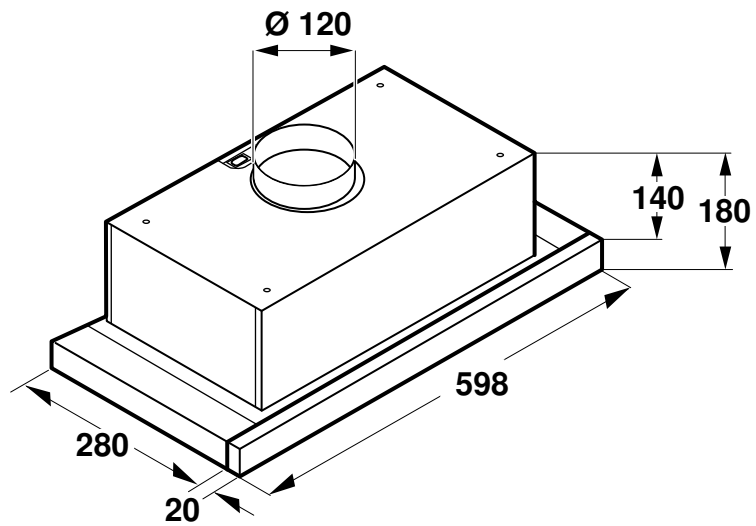
## Õhuringlusrežiimi lisatarvik

(ei sisaldu tarnekomplektis)

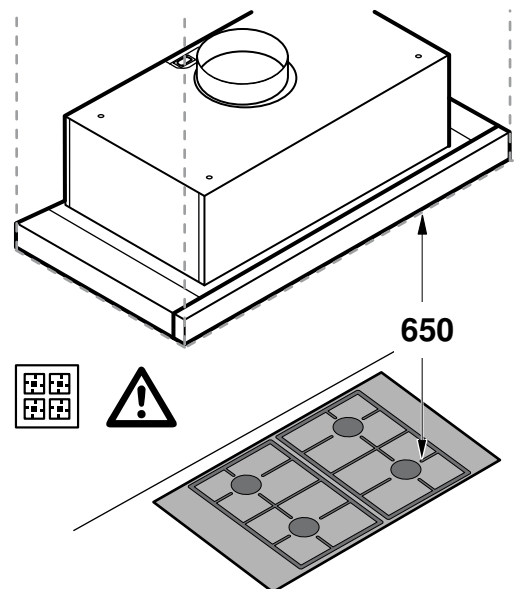
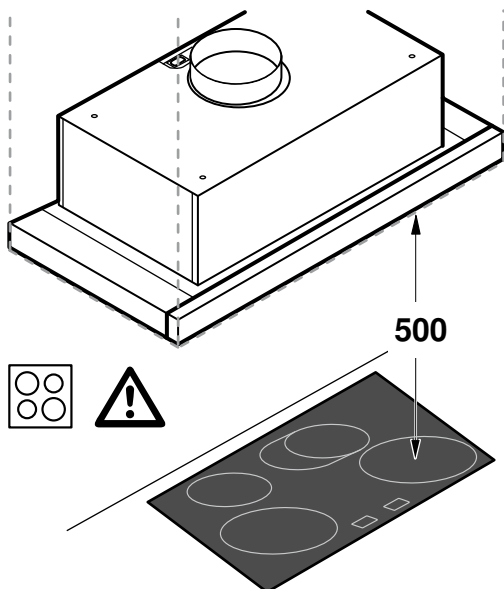




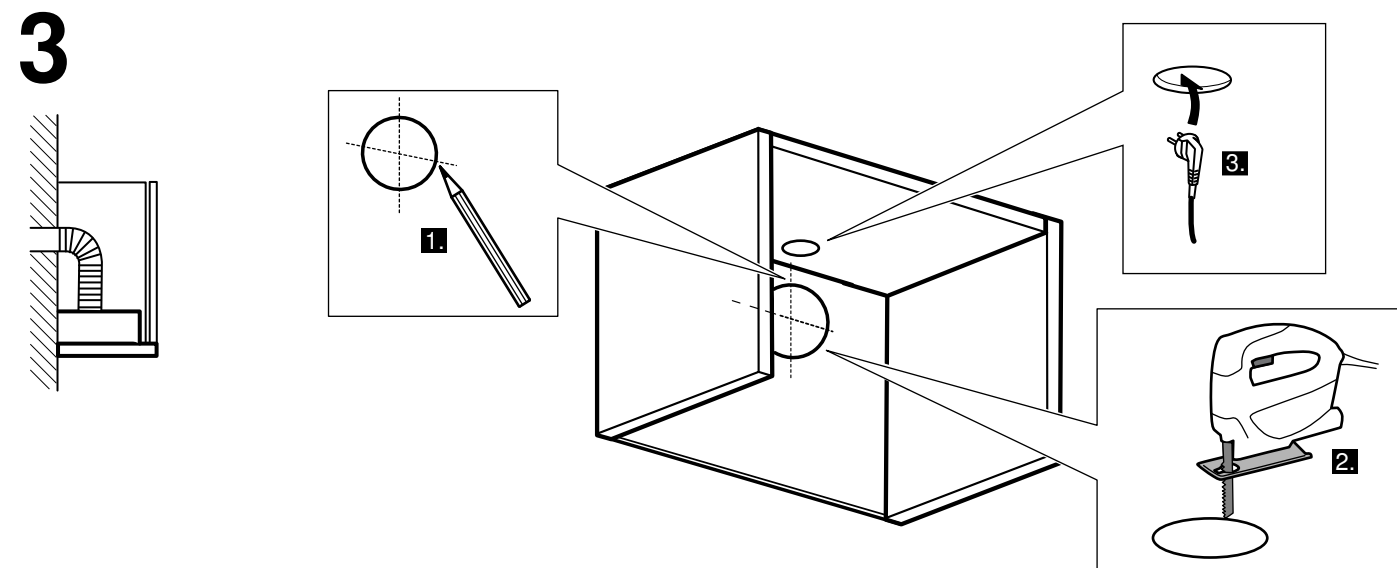
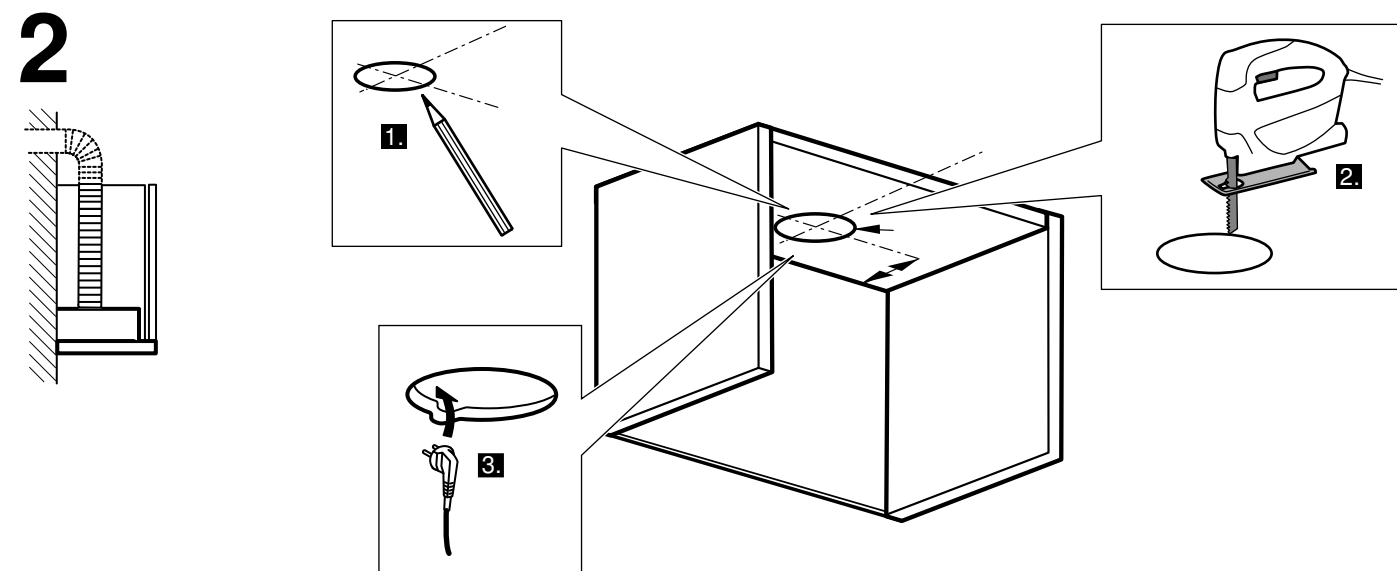
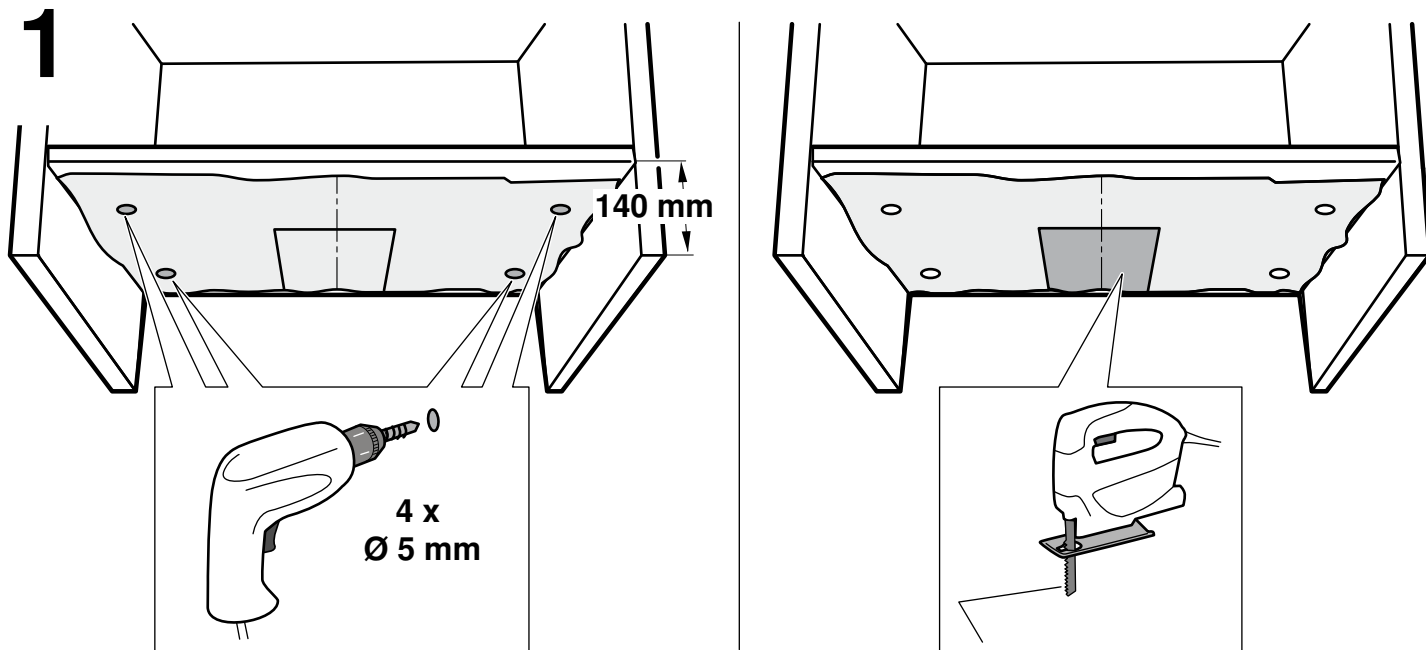
# A



# B

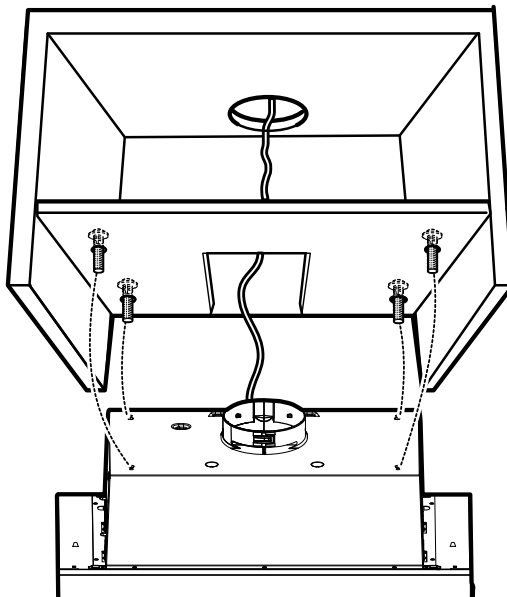






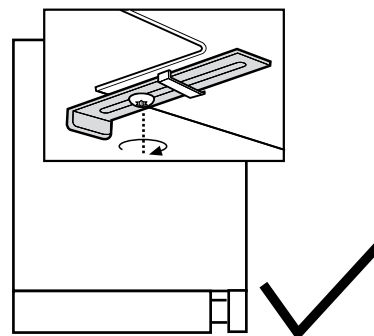
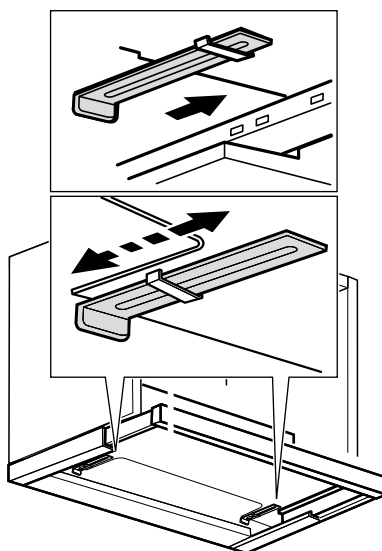
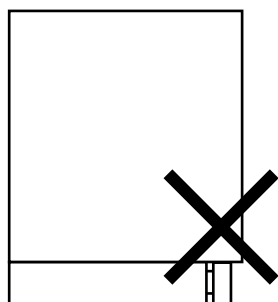
4

4 x  
Ø 4,2 x 35

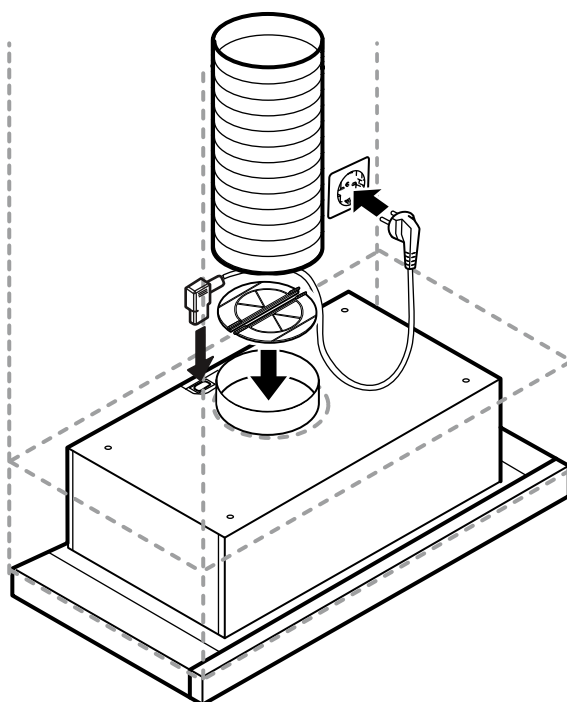


5

2 x  
Ø 3,5 x 9,5



6



## ⚠ Olulised ohutusnõuded

Lugege kasutusjuhend hoolikalt läbi. Sellest leiate vajaliku teabe seadme ohutuks ja õigeks käsitsemiseks. Hoidke kasutus- ja paigaldusjuhend alles hilisemaks kasutamiseks või seadme järgmiste omanike tarvis.

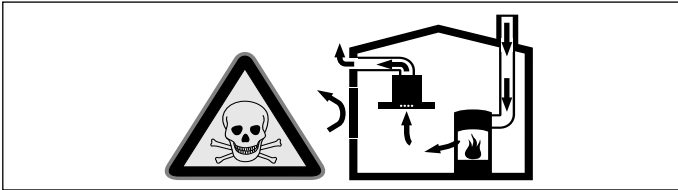
Turvaline kasutamine on tagatud ainult siis, kui paigaldamine toimub vastavalt paigaldusjuhendile. Paigaldatud seadme veatu töö eest vastutab paigaldaja.

Õhupuha peab olema vähemalt sama lai nagu keeduala.

Paigaldamisel tuleb järgida kehtivaid ehituseeskirju ja kohalike elektri- ning gaasivarustusettevõtjate nõudeid.

### Eluohtlik!

Ruumi tagasi tungivad põlemisgaasid tekitavad mürgistusohu. Kui seade töötab äratõmberežiimil ja samal ajal kasutatakse korstnaga küttekollet, tuleb hoolitseda selle eest, et ruumis oleks piisavalt värsket õhku.

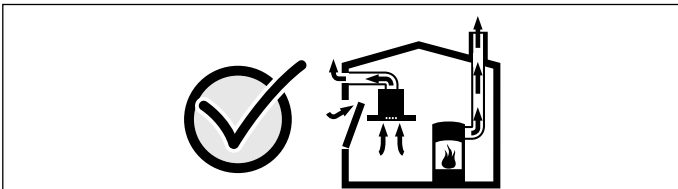


Ruumi õhust sõltuvad küttekolded (nt gaasi-, õli-, puu- või söeküttega) töötavad kütteseadmed, läbivoolukuumutid, kuuma vee seadmed) saavad põlemiseks vajaliku õhku ruumist, kus küttele asub, ja suunavad heitgaasid läbi väljalaskesüsteemi (nt lõõri) ruumist välja.

Sisselülitatud õhupuha viib kõõgista ja kõrvalruumidest õhu välja – kui piisaval hulgal värsket õhku juurde ei tule, tekib alarõhk. Lõõrist või väljatõmbekanalist tulevad mürgised gaasid imetakse tagasi eluruumidesse.

- Seepärast tuleb alati hoolitseda selle eest, et ruumi tuleks juurde piisavalt värsket õhku.
- Ventilatsioonitava iseenesest ei taga veel piirväärtusest kinnipidamist.

Ohutu kasutamine on võimalik vaid juhul, kui ruumis, kus asub küttele, ei tõuse alarõhk üle 4 Pa (0,04 mbar). See on võimalik siis, kui ruumi tuleb põlemiseks vajaliku õhku juurde uste, akende, sein ventilatsioonivade või muude tehniliste lahenduste kaudu.



Küsige igal juhul nõu tuleohutusspetsialistilt, kes oskab hinnata maja ventilatsioonisüsteemi tervikuna ja soovib teile sobivat lahendust ventilatsiooniks.

Kui õhupuha kasutatakse üksnes õhuringlusrežiimil, ei ole kasutamisel mingeid piiranguid.

### Eluohtlik!

Ruumi tagasi tungivad põlemisgaasid tekitavad mürgistusohu. Ventilatori ühendamisel korstnaga küttekoldega peab õhupuha olema varustatud kaitselülitiga.

### Tuleoht!

Rasvafiltrisse kogunenud rasvajäägid võivad süttida. Kuumuse kogunemise vältimiseks tuleb kinni pidada toodud vahekaugustest. Järgige ka pliidi kohta esitatud teavet. Kui gaasi- ja elektrilisi keeduvälju kasutatakse koos, kehtib suurim etteantud vahemaa.

### Vigastuste oht!

- Seadme sisedetailid võivad olla teravate servadega. Kandke kaitsekindaid.
- Seade, mis ei ole nõuetekohaselt kinnitatud, võib alla kukkuda. Kõik kinnitusdetailid peavad olema kindlalt ja ohutult paigaldatud.
- Seade on raske. Seadme liigutamiseks läheb vaja 2 inimest. Kasutage vaid sobivaid abivahendeid.

### Elektrilöögi oht!

Seadme sisedetailid võivad olla teravate servadega. Ühendusjuhe võib kahjustada saada. Ühenduskaablit ei tohi paigaldamise ajal murda ega kinni kiiluda.

### Elektrilöögi oht!

Seadmel on EU kaitsekontaktiga pistik. Kaitsemaanduse tagamiseks Taani pistikupesas tuleb seadme ühendamiseks kasutada sobivat pistiku adapterit. Adapterit (lubatud max kuni 13 amprit) saab tellida hooldekeskusest (varuosa number 623333).

### Lämbumisoh!

Pakkematerjalil on lastele ohtlik. Lastel ei tohi kunagi lubada pakkematerjaliga mängida.

## Üldised juhised

### Äratõmberežiim

**Märkus:** Heitõhku ei tohi välja suunata ei kasutuses oleva suitsu- või heitgaasilõõri ega ka šahti kaudu, mis on ette nähtud küttekolletega ruumide õhutamiseks.

- Heitõhu suunamiseks suitsu- või heitgaasilõõri, mis ei ole kasutuses, on vaja pädeva tuleohutusspetsialisti luba.
- Kui heitõhk suunatakse välja läbi välisseina, tuleks kasutada teleskoopitoru.

### Äratõmbekanal

**Märkus:** Tootja garantii ei laiene torustikuga seotud reklamatsioonidele.

- Seade töötab optimaalse jõudlusega, kui heitõhutoru on lühike, sirge ja võimalikult suure läbimõõduga.
- Pikkade, karedapinnaliste heitõhutorude, rohkete torupõlvete või alla 150 mm läbimõõduga torude kasutamisel ei ole võimalik saavutada optimaalset imemisjõudlust ja õhupuha müratase suurem.
- Heitõhutorud või voolikud peavad olema mittesüttivast materjalist.

### Ümartorud

Soovitav siseava läbimõõt on 150 mm, kuid peab olema vähemalt 120 mm.

### Lamekanalid

Siseava ristlõige peab vastama ümartorude läbimõõdule.

**Ø 150 mm ca 177 cm<sup>2</sup>**

**Ø 120 mm ca 113 cm<sup>2</sup>**

- Lamekanalitel ei tohiks olla järske pööranguid.
- Teistsuguste läbimõõtude korral kasutage tihendeid.

### Ühendamine vooluvõrku

#### ⚠ Elektrilöögi oht!

Seadme sisedetailid võivad olla teravate servadega. Ühendusjuhe võib kahjustada saada. Ühenduskaablit ei tohi paigaldamise ajal murda ega kinni kiiluda.

Vajalikud ühendusandmed leiate seadme siseküljel asuvalt andmeplaadilt, võtke maha metallist rasvafilter.

### Ühendusjuhtme pikkus: ca 1,50 m

Seade vastab EÜ raadiohäireid käsitlevate õigusaktide sätetele.

Seadet tohib ühendada ainult nõuetekohaselt paigaldatud kaitsekontaktiga varustatud pistikupesasse.

Pistikupesaga paigaldage võimaluse korral mööbli sisse.

- Pistikupesaga peaks olema ühendatud eraldi vooluringi kaudu.
- Kui pistikupesaga ei ole pärast seadme paigaldamist enam ligipääsetav, peab olema olema lahutusseade nagu kohtkindla ühenduse puhul.

Kui kohtkindel ühendus on vajalik, tuleb installeerimisel paigaldada lahutusseade (automaatlüliti, kaitsmed ja kontaktorid), mis lülitab seadme täielikult välja, kusjuures kontaktava peab olema vähemalt 3 mm. Kohtkindla ühenduse tegemine on lubatud ainult elektrispetsialistile.

### Seadme mõõtmed (joonis A)

#### Ettenähtud vahekaugused (joonis B)

Pliidiplaadi pinna ja õhupuha alumise serva vahele peab elektripliidiplaatide puhul jääma vähemalt 500 mm ning gaasipliidiplaatide ja kombineeritud pliidiplaatide puhul vähemalt 650 mm.

Kui gaasipliidiplaadi paigaldusjuhistes on ette nähtud suurem vahemaa, siis lähtuge sellest.

## Mööbli ettevalmistamine

Mööbel, kuhu seade sisse ehitatakse, peab taluma kuni 90°C temperatuuri. Seadme sisseehitamiseks ettenähtud köögimööbli stabiilsus peab olema tagatud ka pärast väljalõigete tegemist.

Tehke väljalõige vastavalt paigaldusjoonisele.

Pärast väljalõigete tegemist eemaldage laastud ja saepuru.

### Märkused

- Järgige vahepõhja vahekaugust mööbli alaservast; vt joonist.
- Puuravade ja väljalõike tegemiseks kasutage komplekti kuuluvat šablooni.

1. Paigaldage šabloon vahepõhja alumise poole külge. Puurige augud. **(joonis 1)**

2. Tehke väljalõige heitõhutoru jaoks:

Heitõhuava mööblist kõrgemal **(joonis 2)**

Heitõhuava mööbli taga **(joonis 3)**

## Seadme paigaldamine

1. Kruvige seade tugevasti mööbli külge kinni. **(joonis 4)**

2. Tõmmake filtri väljatõmmatav osa välja, nii et see on mööbli esiservaga ühetasa. **(joonis 5)**

3. Võtke metallist rasvafilter välja. Lükake piirikut ette, nii et see on vastu filtri väljatõmmatavat osa. Kruvige piirik selles asendis kinni.

### Seadme mahavõtmine

1. Lahutage seade vooluvõrgust.

2. Ühendage lahti heitõhutorud.

3. Keerake lahti kruvid, millega on seade kinnitatud mööbli külge.

4. Võtke seade maha.

## Seadme ühendamine vooluvõrguga (joonis 6)

### Märkused

■ Äratõmberežiimi kasutamise korral tuleb paigaldada tagasivooluklapp. Kui seadme tarnekomplektis tagasivooluklapp puudub, saab seda tellida müügiesindustest.

■ Kui heitõhk suunatakse välja läbi välisseina, tuleb kasutada teleskoopitoru.

### Heitõhutoru ühendamine

**Märkus:** Alumiiniumtoru kasutamise korral tuleb ühenduskoht eelnevalt tasandada.

1. Kinnitage heitõhutoru otse õhuliitmiku külge.

2. Looge ühendus heitõhuavaga.

3. Tihendage ühenduskohad sobival viisil.

### Vooluvõrguga ühendamine

1. Ühendage võrgupistik pistikupesasa.

2. Kui vajalik on kohtkindel ühendus, järgige punktis Ühendamine vooluvõrku toodud juhiseid.