



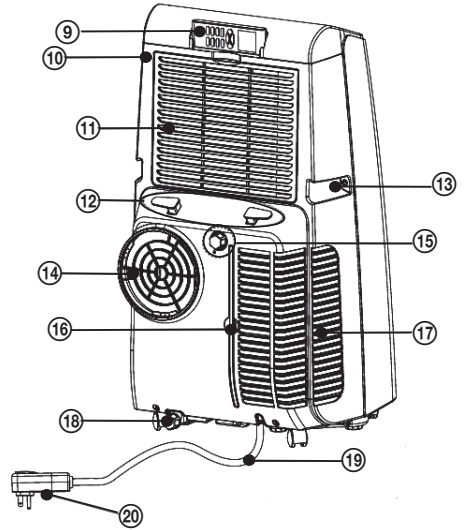
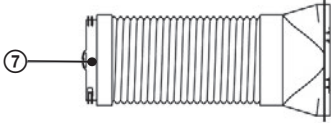
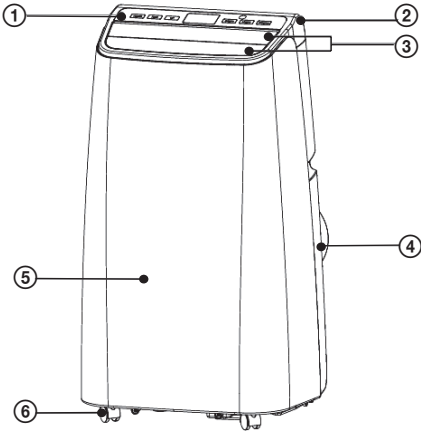
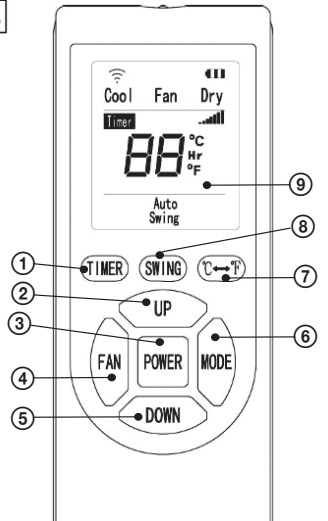
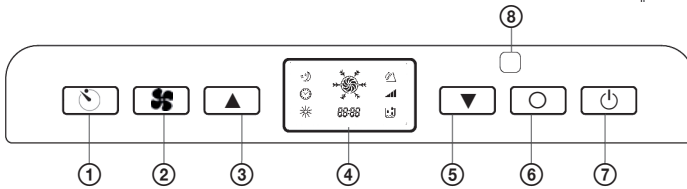
MK 123

MK 124

ET

KAASASKANTAV ÕHUKONDISIONEER
KASUTUSJUHEK

- Enne seadme esmakordset kasutamist lugege ohutus- ja kasutusjuhised alati hoolikalt läbi. Kasutusjuhend peab alati kaasas olema.

A**B****C**

OHUTUSJUHISED

Tutvuge põhjalikult ning säilitage edaspidiseks kasutamiseks!

ET

Hoiatus: Juhendis sisalduvad ohutusabinõud ja juhised ei hõlma kõiki võimalikke tingimusi ja olukordasid. Kasutaja peab teadvustama, et terve mõistus, tähelepanu ja ettevaatus on tegurid, mida ei saa toodetesse integreerida. Seetõttu peab need tegurid tagama seadme kasutaja. Me ei vastutata transportimisel, mittenõuetekohasest kasutamisest, toitepinge kõikumisest või seadme mistahes osade vahetamisest või muutmisest põhjustatud kahjude eest.

Tulekahju või elektrilöögi riski eest kaitseks tuleb elektriseadmete kasutamisel rakendada põhilisi ettevaatusabinõusid, sealhulgas alljärgnevat:

1. Veenduge, et toitevõrgu pingeline vastab seadme andmesildil näidatud pingega ning, et pistikupesa on nõuetekohaselt maandatud. Toitevõrk peab olema paigaldatud vastavalt kehtivatele ohutusreeglitele.
2. Ärge kasutage vigastatud toitejuhtmega seadet. **Kõik remondid, sealhulgas toitejuhtme asendused, teostatakse vastavas teeninduskeskuses! Ärge eemaldage seadme kaitsekatteid, see võib põhjustada elektrilööki!**
3. Elektrilöögi ärahoidmiseks kaitske seadet kokkupuutumise eest veega ja teiste vedelikega.
4. See seade on ettenähtud kasutamiseks ainult kodus majapidamises! Ärge kasutage seadet välistingimustes või niiskes keskkonnas või gaasilekke või plahvatusohtlike gaasidega kokkupuutumise kohtades. Ärge puudutage toitejuhket või seadet niiskete kätega. Elektrilöögi oht.
5. Erilist tähelepanu pöörake seadme kasutamisel laste läheduses!
6. Asetage seade **vertikaalsesse asendisse** ja eemale muudest objektidest (**vähemalt 50 cm kaugusele**) nii, et tagada nõuetekohaseks töötamiseks vajalik vaba õhuringlus. Ärge asetage seadmele kõrvalisi esemeid. Ärge kunagi katke seadme avasid!
7. Ärge kasutage seadet koos aegreleedega, kaugjuhtimissüsteemidega ja muude sarnaste seadmetega. Kui

seade on kaetud või valesti paigutatud, siis võib see põhjustada tulekahju.

8. Ärge kasutage seadet kuumades kohtades (ahjude, kütteseadmete jne lähedal).
9. Ärge pange seadet pehmele pinnale, näiteks voodisse, diivanile jne. Seade tuleb asetada stabiilsele ja tasasele pinnale.
10. Ärge kasutage seadet ilma filtrita ja ilma võreta! Vigastuse ärahoidmiseks olge õhufiltri eemaldamisel ettevaatlikud.
11. Väljalaskevooliku paigaldamisel veenduge, et see ühendus on nõuetekohane. Vältige vooliku väänamist või deformeerimist.
12. Ärge suunake õhuvoolu lemmikloomade ja lillede suunas. Ärge pihustage seadmele kergesti süttivaid putukatõrjevahendeid. Ärge suunake õhuvoolu ahjude, pliitide jne suunas. Kaitske oma nahka ja silmi külma õhu pikaajaliste mõjude eest.
13. Kui seade eritab ebatavalist lõhna või suitsu, siis lülitage seade viivitamatult välja ja pöörduge teenindustevõttesse.
14. Ärge lülitage seadet sisse ja välja toitejuhtme vooluvõrku ühendamise ja lahtiühendamise abil. Lülitage seade välja kõigepealt pealüliti abil ning seejärel tõmmake toitejuhe välja toitepistikust!
15. Enne hoolduse teostamist ühendage toitejuhe vooluvõrgust lahti. Toitevõrgust lahtiühendamisel ärge tõmmake toitejuhtmest. Toitevõrgust lahtiühendamisel tõmmake pistikust.
16. Ärge laske toitejuhtmel kokku puutuda kuumade pindadega ning ärge jätke seda teravatele servadele.
17. Ärge sisestage sõrmi või muid esemeid seadme avadesse.
18. Kasutage seda seadet ainult vastavalt selle kasutusjuhendi juhistele. Valmistaja ei vastuta seadme mittenõuetekohasest kasutamisest põhjustatud kahjustuste eest.
19. Seadet võivad kasutada 8 aastased ja vanemad lapsed, puudulike füüsiliste või vaimsete võimetega või ebapiisavate teadmistega või kogemustega isikud tingimusel, et nad on järelevalve all ning neile on selgitatud seadme ohutut kasutamist ning nad on teadlikud potentsiaalsetest riskidest. Ärge lubage lastel seadmega mängida. Puhastamis- ja hooldustoiminguid on lubatud teostada ainult järelevalvega lastel.

Do not immerse in water! – Ärge sukeldage vette!

SEADME KIRJELDUS

ET

Põhikomponendid [A]

1. Juhtpaneel
2. Pealmine kaas
3. Öhuvoolu suunamislabad
4. Tagakate
5. Esikate
6. Iga suunas pöörlevad rattad
7. Väljalaskevooliku komplekt
8. Aknatihendi komplekt
9. Kaugjuhtimispuul
10. Tagakate
11. EVA filtri paigalduskoht
12. Sissekeritava toitejuhtme hoidik
13. Käepide
14. Kuu õhu väljavooluava
15. Kondensaadi väljavooluava
16. CON filter
17. Õhu väljalaskeava võre
18. Tühjendusava kork
19. Toitejuhe
20. Toitejuhtme pistik

Kaugjuhtimispuul [B]

1. **AGRELEE:** Vajutage aegrelee seadistusnupule.
2. **ÜLES:** Vajutage seda nuppu temperatuuri või seadistatud aja suurendamiseks
3. **TOIDE:** Vajutage seda nuppu õhukonditsioneeris sisse või välja lülitamiseks.
4. **VENTILAATOR:** Vajutage nuppu kõrge, keskmise või madala kiirusega õhuvoolu valimiseks.
5. **ALLA:** Vajutage seda nuppu temperatuuri või seadistatud aja vähendamiseks.
6. **REŽIIM:** Vajutage seda nuppu jahutamise, õhuvoolu või kuivatamise vahel valimiseks.
7. **°C<->°F:** Vajutage seda nuppu Fahrenheiti ja Celsiuse temperatuuriskaala vahel lülitamiseks.
8. **PÖÖRLEMINE:** Selle nupu abil saab reguleerida õhuvoolulabade suunda.
9. **Kuvar**

Esipaneel [C]

1. Aegrelee nupp
2. Ventilaatori kiiruse nupp
3. ÜLES nupp
4. Kuvar
5. ALLA nupp
6. Režiimi valikunupp
7. Sees/väljas lüliti
8. Kaugjuhtimispuuldi andur

Märkus: Seadme nuppudel on sama funktsioon, nagu ka kaugjuhtimispuuldi nuppudel. Seadme temperatuuriskaali kuvamist saab sisse lülitada nuppude▲ ja ▼samaaegsel allavajutamisel.

PAIGUTAMINE JA PAIGALDAMINE

Tähelepanu:

- Laske õhukonditsioneeril seista püstises asendis vähemalt 2 tundi. Õhukonditsioneeris saate ruumis vabalt liigutada. Õhukonditsioneeris liigutamisel veenduge, et see on püstises asendis ja asub tasasel pinnal. Ärge paigutage ja kasutage õhukonditsioneeris vannitoas või muudes niisketes kohtades.

Seadme paigaldamine

Paigutage seade tasasele pörandale akna lähedale.

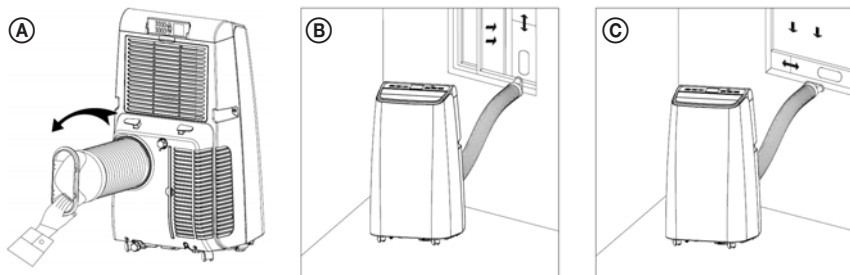
Õhu nõuetekohaseks ringluseks ja parimate tulemuste saavutamiseks tuleb seadme ümber jätta vähemalt **50 cm** vaba ruum.



Paigaldamine ja kokkupanek

1. Paigaldage väljalaskevoolik vastavalt joonisele (A). Keerake väljalaskevooliku ümarliitmik õhukonditsioneeris taga asuvasse kuuma õhu väljalaskeavas.
2. Kinnitage tihenduslati komplekt akna külge.
3. Avage aken osaliselt ja paigaldage tihenduslati akna külge nii, nagu on näidatud joonistel (B) ja (C). Komplekt tuleb paigaldada vertikaalselt või horisontaalselt. Paigaldage komplekti eraldi osad nii, et lati mõlemad otsad on kokku puutes aknaraamiga ja kinnitage komplekt selles asendis.

4. Kinnitage väljalaskevooliku lame ots akna tihenduslati külge.



Vältige mittenouetekohast paigaldamist:

- Väljalaskevooliku hea läbilaskevõime on väga oluline. Mittenouetekohane paigaldamine mõjutab õhukonditsioneeride toimimist.
- Vältige paigaldamise ajal väljalaskevooliku ülemäärast painutamist. Ärge painutage voolikut üle 45°.
- Tagage läbi vooliku ühtlane õhuvool.

Tähelepanu:

Väljalaskevooliku pikkus on sellele mudelile spetsiaalselt konstrueeritud. Ärge asendage seda iseseisvalt ning ärge pikendage seda, kuna see võib halvendada õhukonditsioneeride töötamist.

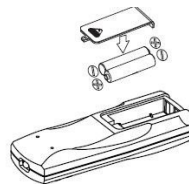
Märkus:

Väljavenitatud väljalaskevooliku maksimaalne pikkus on 1,5 m. Hoidke voolikut töötamise ajal võimalikult lühikesena. Soovitame vooliku paigaldada võimalikult sirgena.

Kaugjuhtimispuult

Enne kasutamist sisestage kaugjuhtimispuult patareid:

1. Patareipesa kate eemaldamiseks lükake seda.
2. Sisestage kaks uut leelispatareid. Järgige patareipesa põhjal tähistatud patareide polaarsust.
3. Sulgege patareipesa kate.



Märkus:

Kasutage kaugjuhtimispuult ainult leelispatareid. Ärge kasutage laetavaid patareid või muid patareide tüüpe.

Asendage mõlemad patareid samaaegselt. Ärge kasutage uusi ja vanu patareid ning erinevaid patareitüüpe samaaegselt.

Õhukonditsioneeride pikemaajalisel mittekasutamisel eemaldage kaugjuhtimispuult patareid.

Tähelepanu:

Patareide lekke korral pühkige patareipesa kuivaks, sellega väldite kaugjuhtimispuult kahjustamist. Olge ettevaatlik. Elektrolüüt on söövitav ja võib põhjustada naha kahjustamist või muid vigastusi. Nahale või riidele sattumisel loputage seda ala koheselt veega. Juhusliku allaneelamise korral pöörduge arsti poole.

TÖÖTAMINE

Seadme kaitsefunktsioonid

Külmumiskaitse

Kui jahutamisrežiimis, kuivatamisrežiimis või energiasäästurežiimis on väljalaskevooliku temperatuur liiga madal, siis lülitub automaatselt sisse kaitse režiim. Temperatuuri tõusmisel üle läveväärtuse taastub seadme normaalne töötamine.

Ülevoolu kaitse

Kui veemahutis oleva vee kogus ületab teatud piiri, siis kostub automaatselt helisignaal ja kuvarile kuvatakse hoiatussõnum "FL". Sellisel juhul tuleb vesi välja lasta (vaadake peatükki "Veemahuti tühjendamine"). Pärast tühjendamist taastub õhukonditsioneer normaalse töötamine.

Kompressori kaitse

Kompressor on varustatud kaitsefunktsiooniga, mis hoiab ära kompressori kohese taaskäivitamise. See kolme minuti pikkune viivitus aitab pikendada seadme kasutusiga.

Töörežiimid

Jahutamise ja õhuvoolu režiim

- Pärast sisselülitamist on õhukonditsioneer vaikimisi jahutusrežiimis. Jahutusrežiimi saate sisse lülitada ka režiiminupu abil. Jahutamise näidikutuli lülitub sisse.
- Kasutades nuppsid ÜLES ja ALLA seadistage soovitud temperatuur vahemikus alates 16°C kuni 30°C.
- Madala, keskmise ja kõrge õhuvoolukiiruse valimiseks vajutage õhuvoolu kiiruse nuppu.

Õhuvoolu režiim

- Õhuvoolu kiiruse valimiseks vajutage režiiminuppu. Jahutamise näidikutuli lülitub sisse.
- Madala, keskmise ja kõrge õhuvoolukiiruse valimiseks vajutage õhuvoolu kiiruse nuppu.

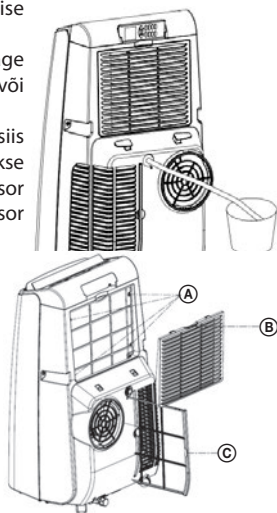
Kuivatamise režiim

- Jahutamise režiimi valimiseks vajutage režiiminuppu. Kuivatamise näidikutuli lülitub sisse.
- Eemaldage kondensaadi väljalaskmiseks väljavoolu ava kork ja sisestage väljavooluavasse voolik. Sisestage vooliku teine ots sobivasse mahutisse või valamusse.
- Kui kuivatamise režiimis on ruumi temperatuur kõrgem, kui 15°C, siis hakkab õhukonditsioneer kompressor töötama. Selle töötamist juhitakse alljärgnevalt: Kui ruumi temperatuur langeb alla 13°C, siis kompressor peatub. Kui ruumi temperatuur tõuseb uuesti üle 15°C, siis kompressor hakkab uuesti töötama. Kui sisse ja välja lülitamise vaheline intervall on lühem, kui 3 minutit, siis on kompressori kaitsmiseks ettenähtud kolmeminutilise käivitamiseelne viivitus.
- Ventilaator töötab vaikimisi madalal kiirusel ja õhuvoolu kiirust ei saa kuivatamise režiimis seadistada.
- Temperatuuri seadistada ei saa.

Nõuanne: Kuivatamise funktsiooni kasutamisel eemaldage õhukonditsioneerist väljalaskevoolik. Vastasel juhul ei ole kuivatamine tõhus või edastatakse "FL" häire, mis näitab, et mahuti on vett täis.

Aegrelee režiim

- Ooterežiimis saate vajutada aegrelee nuppu, et seadistada ÜLES ja ALLA nuppude abil õhukonditsioneer käivitamisaeg (0~24h). Aegrelee näidikutuli lülitub sisse.
- Ooterežiimis saate vajutada aegrelee nuppu, et seadistada ÜLES ja ALLA nuppude abil õhukonditsioneer väljalülitamise aeg (0~24h). Aegrelee näidikutuli lülitub sisse.



HOOLDAMINE JA PUHASTAMINE

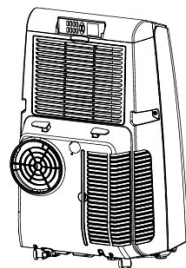
ET

Veemahuti tühjendamine

Seadmel on automaatne veeaurustamise süsteem. Kondenseeritud vee ringlus jahutab aurutit. See mitte ainult ei suurenda jahutus tõhusust, vaid aitab ka energiat säästa.

Kui veemahuti on täis, siis ilmub koos helisignaaliga sõnum "FL". Kompressor peatab automaatselt töötamise. Sellisel juhul on vaja vesi mahutist välja kallata. Toimige alljärgnevalt:

1. Ühendage seade toitevõrgust lahti ja eemaldage väljalaskevooliku komplekt.
2. Asetage õhukonditsioneer sobivasse asukohta.
3. Eemaldage väljalaskeava kork ja laske vesi seadmest välja. Seadme tühjendamisel saate selle kergelt tahapoole kallutada.
4. Asetage kork ettevaatlikult tagasi.
5. Asetage väljalaskevoolik tagasi oma kohale ja lülitage õhukonditsioneer sisse.



Hooldus

Tähelepanu: Elektrilöögi ärahoidmiseks lülitage seade enne seadme puhastamist ja hooldamist välja ja ühendage toitevõrgust lahti!

Välispinna puhastamine

1. Ühendage toitejuhe toitevõrgust lahti.
2. Pühkige välispinda puhta lapiga. Ärge kasutage puhastamiseks bensiini, lahusteid või muid kemikaale. Need ained võivad kahjustada seadme pealispinda ja deformeerida plastist komponente.
3. Kaitske seadet vee sissesattumise eest.

Filtri puhastamine

Ummistunud filter vähendab õhukonditsioneeritõhusust. Ummistunud filtri ja õhukonditsioneeritõhususe languse korral tuleb filter puhastada. Soovitame filtrit puhastada iga 14 päeva järel. Saastunud õhu korral puhastage filtrit sagedamini.

Ülemise filtri puhastamine:

1. Haarake EVA filtri välimisest võrest (B), vajutage lukule ja eemaldage võre. Seejärel keerake lahti filtri neli kinnituskruvi (A).
2. Asetage EVA filter neutraalse pesuvahendi lahusesse või kuuma vee (umbes 40° C) sisse ja peske puhtaks. Pärast pesemist kuivatage filter varjulises kohas.
3. Asetage filter tagasi oma kohale. Lülitage õhukonditsioneer sisse ja kasutage seda tavapäraselt.

Alumise filtri puhastamine:

1. Haarake CON filtri võrest ja eemaldage see ettevaatlikult (C).
2. Asetage CON filter neutraalse pesuvahendi lahusesse või kuuma vee (umbes 40° C) sisse ja peske puhtaks. Pärast pesemist kuivatage filter varjulises kohas.

Märkused:

- Filtri puhastamisel ärge kasutage liiga kuuma (ideaalne temperatuur on umbes 40° C) vett ja agressiivseid puhastusvahendeid (alkohol, bensiin, värvivedeldi).
- Filtri deformeerimise ärahoidmiseks kaitske seda kuuma eest ja laske iseenesest ära kuivada.
- **Ärge kasutage seadet ilma sisestamata filtrita.**

Hooajaline hooldamine

Seadme pikemaajalisel mittekasutamisel viige läbi alljärgnev hooajaline hooldamine:

1. Eemaldage väljalaskeava kork ja laske vesi seadmest välja.
2. Laske seadmel kahe tunni jooksul töötada õhuvoolu režiimis (madalal kiirusel), kuni selle sisemus on täielikult ära kuivanud.
3. Lülitage seade välja, ühendage lahti toitevõrgust, kerige toitejuhe ümber juhtmehoidiku.
4. Puhastage filter ja asetage tagasi oma kohale, sulgege väljalaskeava kork.

5. Eemaldage väljalaskevooliku komplekt ja hoiustage seda hoolikalt.
6. Eemaldage kaugjuhtimispuldi patareid ja hoiustage neid ettevaatlikult.
7. Asetage seade plastkotti ja hoidke jahedas ja kuivas kohas.

Pärast pikemaajalist hoidmist ja enne uuesti kasutamist toimige alljärgnevalt:

1. Veenduge, et filter ja äravooluava kork on omal kohal.
2. Kontrollige toitejuhtmel kahjustuste puudumist. Kahjustatud toitejuhtme korral vältige seadme kasutamist.
3. Sisestage kaugjuhtimispuldi patareid.
4. Kinnitage kõik tarvikud vastavalt seadme paigaldusjuhendile.

VEAOTSING

Probleem	Põhjus	Lahendus
Õhukonditsioneer ei tööta	Puudub toide	Lülitage toide sisse.
	Kuvarile kuvatakse „FL“	Lülitage välja, laske vesi välja, lülitage uuesti sisse.
	Väljalülitamise funktsioon on aegreele abil aktiveeritud	Õhukonditsioneer saate sisse lülitada 3 minutit pärast väljalülitamist.
	Temperatuur on liiga kõrge või liiga madal	Seadme soovitatav töötemperatuur on vahemikus 7°C kuni 35°C.
	Ruumi temperatuur on madalam, kui jahutusrežiimis seadistatud temperatuur.	Muutke temperatuuriseadistust.
Ebapiisav jahutamine	Väliskeskonna temperatuur on kuivatamisrežiimiseks liiga madal.	Asetage seade ruumi, mille temperatuur on kõrgem, kui 16°C.
	Otsene päikesevalgus	Sulgege kardinad.
	Avatud ukсед ja aknad või ruumis on liiga palju inimesi või kuumusallikaid	Sulgege ukсед ja aknad ja eemaldage kuumusallikad.
	Filter on ummistunud	Puhastage või asendage filter.
Õhu sisse- või väljalaskeavad on blokeeritud.	Õhu sisse- või väljalaskeavad on blokeeritud.	Eemaldage takistus.
	Õhukonditsioneer tekitab liiga palju müra	Seade ei seisa otse
Kompressor ei tööta	Kompressori kuumuskaitse on aktiveeritud.	Oodake 3 minutit ja käivitage seade pärast jahtumist uuesti.
Kaugjuhtimispult ei tööta	Liiga suur vahemaa seadme ja kaugjuhtimispuldi vahel.	Lühendage vahemaad kaugjuhtimispuldi ja seadme vahel ning veenduge, et kaugjuhtimispult on suunatud kaugjuhtimisanduri suunas.
	Kaugjuhtimispult ei ole suunatud kaugjuhtimisandurile.	
	Patareid on tühjad	Asendage patareid.
Kuvarile on kuvatud "E1"	Temperatuurianduri mähise defekt.	Kontrollige temperatuuriandurit ja selle kontuure.
Kuvarile on kuvatud "E2"	Ruumi temperatuurianduri defekt	

Probleemi jätkumisel võtke ühendust volitatud teeninduskeskusega.

ET TEHNILISED ANDMED

Tootja	ECG
Mudel	MK 123
EAN	8592131305229
Jahutamine	jah
Kuivatamine	jah
Ventilaator	jah
Ventilaatori kiiruse seadistamine	3 kiirust
Sees/väljas aegrelee	0–24 tundi.
Termostaat	16-30°C
Kaugjuhtimispuult	jah (2 × AAA patareid - ei kuulu tarnekomplekti)
Soovitatav ruumi suurus	18-25 m ²
Õhuvool	420 m ³ /h
Energiaklass	A
Nimivõimsus	1350 W
Nimipinge	220–240 V~ 50 Hz
Müratase	65 dB (A)
Jahutusvõimsus	12000 Btu/h
Jahutusaine	R410A/600 g
Väljundrõhk	3,5 MPa
Imirõhk	1,0 MPa
Maksimaalne lubatud rõhk (madal)	1,5 MPa
Maksimaalne lubatud rõhk (kõrge)	5,5 MPa
Toote kaal	28 kg
Toote kaal koos pakendiga	29,5 kg
Toote mõõdud (kõrgus × laius × sügavus)	730 × 430 × 360 mm
Mõõdud koos pakendiga (K × L × S)	885 × 403 × 485 mm

GARANTII: Garantii muudavad kehtetuks alljärgnevad olukorrad:

Seadme vale või mittenõuetekohane käsitlemine, seadmega seotud ohutusmeetmete mittejärgimine, väljaspool volitatud teeninduskeskust teostatud muudatused või remondid.

Normaalselt kuuluvad komponendid ei kuulu garantiikorras hüvitamisele.

KASUTAMINE JA KASUTUSEST KÕRVALDAMINE

Sisaldab Kyoto protokolliga määratletud fluoriga seotud kasvuhooonegaase.

Pakkepaber ja lainepapp – viige jäätmejaama. Pakkekiled, PE kotid, plastist osad – visake plasti utiliseerimiskonteineritesse.

TOOTE KASUTUSEST KÕRVALDAMINE TÖÖEA LÕPUS

Elektri- ja elektroonikaseadmete kasutusest kõrvaldamine (kehtib EL-i liikmesriikides ja teistes Euroopa riikides, kus rakendatakse ringlussevõtusüsteemi)

Näidatud sümbol tootel või pakendil tähendab, et toodet ei tohiks käidelda nagu olmejäätmeid. Viige toode elektri- ja elektroonikaseadmetele ettenähtud ringlussevõtupunkti. Vältige võimalikke negatiivseid mõjusid inimese tervisele ja keskkonnale, tagades oma tootele nõuetekohase ringlussevõtu.

Ringlussevõtt aitab säilitada loodusvarasid. Lisateavet selle toote ringlussevõtu kohta saate oma kohalikust omavalitsusest, olmejäätmete käitlemise ettevõttest või poest, kust te toote ostsite.

See toode vastab Euroopa Liidu elektromagnetilise ühilduvuse ja elektriohutuse direktiivi nõuetele.


Kasutusjuhend on kättesaadav veebisaidil www.ecg-electro.eu
Teksti ja tehniliste parameetrite muutmise õigused on reserveeritud.



ET


08/05





ENERG Y UJA
енергия • ενέργεια IE IA


ECG MK 123

EER 

A+++
A++
A+
A
B
C
D

A

3.5 kW 2.6 EER

 65 dB 1.3 kWh/60min*

ENERGIA • ЕНЕРГИЯ • ΕΝΕΡΓΕΙΑ • ENERGIJA • ENERGY • ENERGIE • ENERGI
* Минута - ретс - λεπτά

626/2011