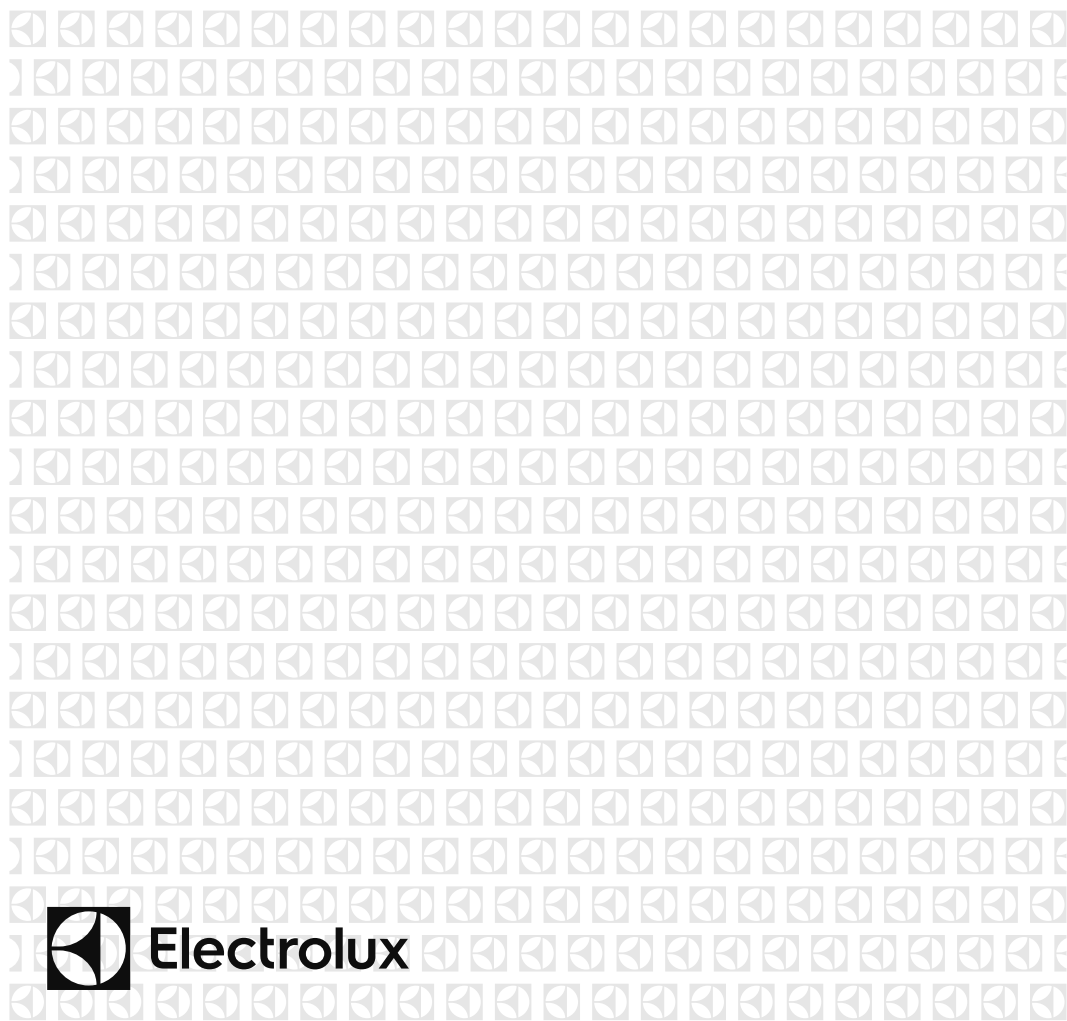




Mikrolaineahi

Kasutusjuhend



Electrolux

SISUKORD

1. OLULISED OHUTUSNÕUDED	20
2. PAIGALDAMINE	24
3. SEADME ÜLEVAADE	28
4. KASUTAMINE	29
5. NÕUANDED	32
6. MIDA TEHA, KUJ	34
7. TEHNILISED ANDMED	35
8. KESKKONNATEAVE	35

SULLE MÕELDES

Täname Teid selle Electroluxi seadme ostmise eest. Olete valinud toote, mille loomisel on rakendatud pikaajalist professionaalset kogemust ja innovatsiooni. Nutika ja stiilse disaini kõrval ei ole unustatud ka Teid. Ükskõik, millal Te seda ka ei kasuta – suurepärase tulemuses võite Te alati alati kindel olla. Teretulemast Electroluxi.

Külastage meie veebisaiti:



Leiate nõuandeid, brošüüre, veaotsingu, teavet teeninduse kohta:

www.electrolux.com



Võite registreerida oma toote parema teeninduse saamiseks:

www.electrolux.com/productregistration



Saate osta lisaseadmeid, tarvikuid ja originaalvaruosi:

www.electrolux.com/shop

KLIENDITEENINDUS

Soovitame alati kasutada originaalvaruosi.

Teenindusse pöördumisel peaksid teil olema varuks järgmised andmed.

Andmed leiate andmesildilt. Mudel, tootenumber (PNC), seerianumber.



Hoiatus / oluline ohutusinfo



Üldine informatsioon ja nõuanded



Keskkonnateave

Jäetakse õigus teha muutusi.

1. ⚠️ OLULISED OHUTUSNÕUDED

Üle 8-aastased lapsed ja keha-, meele- või vaimupuudega inimesed või kogemusteta ja teadmisteta inimesed võivad toodet kasutada, kui neid juhendatakse või nad on saanud juhiseid toote ohutu kasutamise ja kasutamisega seotud ohtude kohta. Lapsi tuleks jälgida tagamaks, et nad ei mängi seadmega. Lapsed võivad toodet puhastada ja hooldada ainult siis, kui nad on vähemalt 8-aastased ja kui neid selle juures juhendatakse.

Seade ei ole ette nähtud kasutamiseks kõrgemal kui 2000 m.



OLULINE! OLULISED OHUTUSNÕUDED: LUGEGE TÄHELEPANELIKULT JA HOIDKE EDASPIDISEKS KASUTAMISEKS ALLES.



HOIATUS!

Kui uks või uksetihendid on kahjustatud, ei tohi ahju kasutada kuni see on kompetentse isiku poolt ära parandatud.



HOIATUS!

Kõikidele teistele, peale asjatundjatest isikute, on igasugused hooldus- ja remonditööd, millised hõlmavad mikrolainete eest kaitset pakkuva katte eemaldamist, ohtlikud.



HOIATUS!

Vedelikke ja teisi toite ei tohi kuumutada suletud anumates, kuna need võivad lõhkeda.

Antud seade on mõeldud kasutamiseks majapidamistes ja muudes sarnastes kohtades, näiteks: poodide, kontorite ja muude töökohtade töötajate köögiroomides; talumajapidamistes; hotellide, motellide ja muude eluruumide klientidele; kodumajutuse tüüpi ettevõtetes.

Kasutage ainult mikrolaineahjus kasutamiseks sobivaid nõusid.

Mikrolainetega toiduvalmistamise ajal ei ole lubatud kasutada metallist toidu- või jooginõusid.

Ärge jätke ahju järelevalveta, kui kasutate ühekordseid plast-, paber- või muid süttivaid nõusid.

Mikrolaineahi on mõeldud toidu ja jookide soojendamiseks. Toidu või riiete kuivatamine ning soojenduspatjade, susside, pesukäsnae, märgade lappide ja muu sarnase soojendamine võib tekitada vigastusi või põhjustada süttimist või tulekahju.

Kui soojendatav toit hakkab suitsema, **ÄRGE AVAGE AHJU UST**. Lülitage ahi välja, tõmmake juhe seinast ja oodake, kuni toit enam ei suitse. Ahju ukse avamine toidu suitsemise ajal tekitab tuleohu.

Jookide soojendamisel mikrolaineahjus võib toimuda hilinenud plahvatuslik keemine, seega peab anuma käsitlemisel ettevaatlik olema.

Põletuste vältimiseks tuleb lutipudelite ja lastetoidupurkide sisu enne tarbimist segada või loksutada ning temperatuur üle kontrollida.

Ärge keetke mikrolaineahjus koorega mune ega kuumutage terveid kõvakskeedetud mune, kuna need võivad lõhkeda isegi pärast kuumutamist.

1.1 Hooldamine ja puhastamine

Uks:

Kogu mustuse eemaldamiseks puhastage regulaarselt mõlemat ukse külge, ukse kinnitusi ja kinnituspindasid pehme ja niiske lapiga. Ahju ukse klaasi puhastamiseks ärge kasutage karedaid abrasiivseid puhastusvahendeid ega metallist abivahendeid, kuna need võivad pinda kriimustada, mille tagajärjel võib klaas puruneda.

Ahju sisepind:

Puhastamiseks pühkige pärast iga kasutuskorda kõik toidujäätmed pehme ja niiske lapi või käsnaga, kuni ahi on veel soe. Suuremate plekkide puhul kasutage veidi seepi ja pühkige mitu korda niiske lapiga, kuni jäätmed on eemaldatud. Ärge eemaldage lainejuhi katet. Veenduge, et seep ega vesi ei siseneks seintes olevatesse väikestesse õhuaukudesse, kuna see võib ahju kahjustada. Ahju sisepinna puhastamisel ärge kasutage aerosool-puhastusvahendeid. Kuumutage oma ahju regulaarselt grilli kasutades. Toidujäänused või rasvapekid võivad tekitada suitsu või põhjustada halba lõhna. Pärast kasutamist puhastage lainejuhi kate, ahju sisemus, pöördalus ja pöördaluse tugi. Need peavad olema kuivad ja rasvabad. Kogunenud rasv võib üle kuumeneda ja hakata suitsema või süttida.

Ahju välispind:

Ahju välispinda võib hõlpsasti puhastada pehme seebi ja veega. Veenduge, et pühite seebi ära niiske lapiga ja kuivatate välispinna pehme rätiga.

Juhtpaneel:

Juhtpaneeli deaktiveerimiseks avage enne puhastamist ahju uks. Juhtpaneeli puhastamisel tuleks olla hoolikas. Pühkige paneeli vees niisutatud lapiga, kuni paneel on puhas. Vältige liigse vee kasutamist. Ärge kasutage keemilisi või abrasiivseid puhastusvahendeid.

Pöördalus ja selle tugi:

Eemaldage pöördalus ja selle tugi ahjust. Peske need kerges seebivees. Kuivatage pehme lapiga. Nii pöördalust kui ka selle tuge võib pesta nõudepesumasinas.

Restid:

Neid tuleks pesta lahjas pesuvedeliku lahuses ja seejärel kuivatada. Reste võib pesta nõudepesumasinas.

**OLULINE!**

Puhastage ahju regulaarselt ja eemaldage kõik toidujäätmed. Kui te ei hoia ahju puhtana, võib ahju pinna seisukord halveneda, mis võib omakorda lühendada seadme tööiga ja tekitada ohtlikke olukordi.

Seadmest toidunõusid välja võttes ärge eemaldage pöördalust oma kohalt.

**OLULINE!**

Kasutada ei tohi aurupuhastit.

Mikrolaineahi on ettenähtud integreeritult kasutamiseks. Toode ja selle ligipääsetavad osad muutuvad kasutamise ajal kuumaks. Vältige kütteke-hade puudutamist.

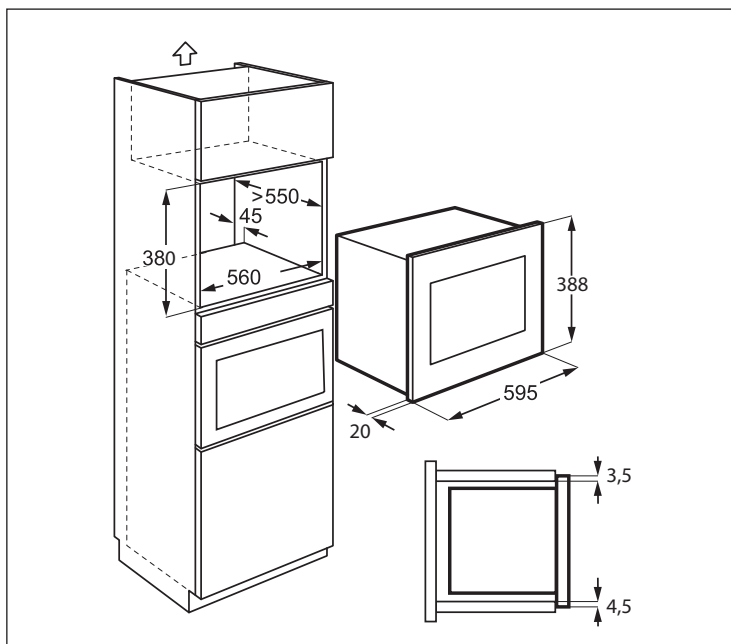
**HOIATUS!**

Hoidke lapsed eemal ahju uksest ja ligipääsetavatest osadest, mis võivad grilli kasutamisel kuumaks minna. Lapsed tuleks eemal hoida nende kõrvetamise vältimiseks.

**OLULINE!**

Ärge kasutage ühegi mikrolaineahju osa puhastamisel müügilolevaid küürimislappe või ahju puhastusvahendeid, aurupuhasteid, abrasiivseid ja karedaid puhastusvahendeid, mis tahes vahendeid, mis sisaldavad naatriumhüdrosiidi.

2. PAIGALDAMINE



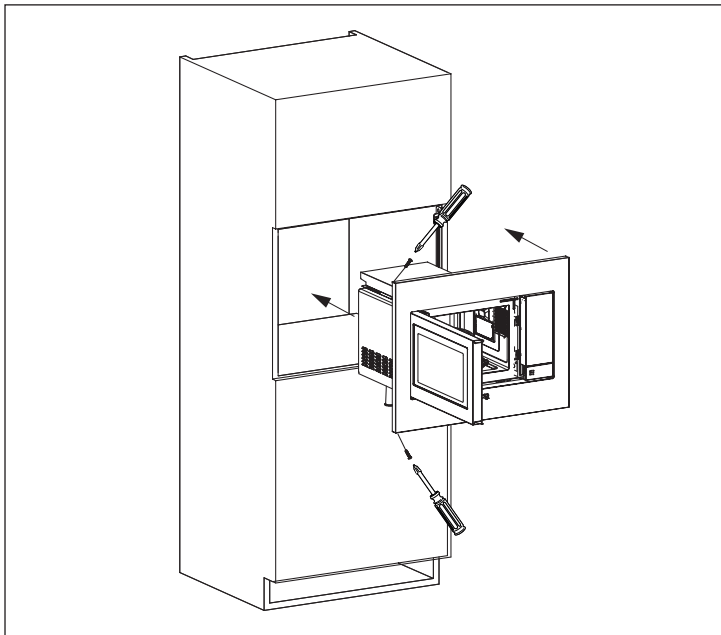
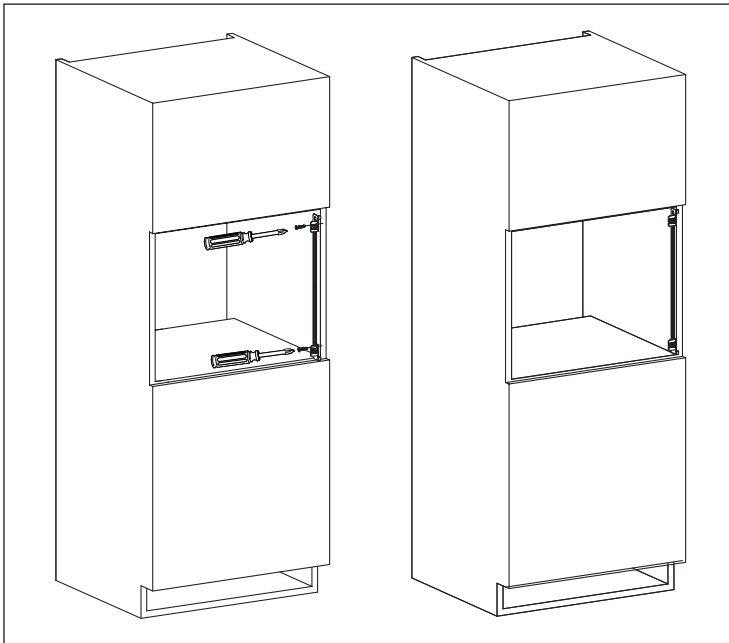
2.1 Seadme paigaldus

1. Eemaldage pakendi kõik osad ja kontrollige, kas seade on terve.
2. Paigaldage kinnitusklamber komplekti kuuluvat paigalduslehte ja kahte kruvi kasutades köögikapi paremalpoolese küljele.
3. Paigaldage seade aeglaselt ja jõudu kasutamata köögikappi, kuni see klõpsatusega klambritesse kinnitub. Veenduge, et seade on stabiilne ja keskel.
4. Kinnitage ahi komplekti kuuluvat kahte kruvi kasutades vasakpoolse küljele.
5. Ahju eesmine raam peab minema vastu kapi eesmist ava.

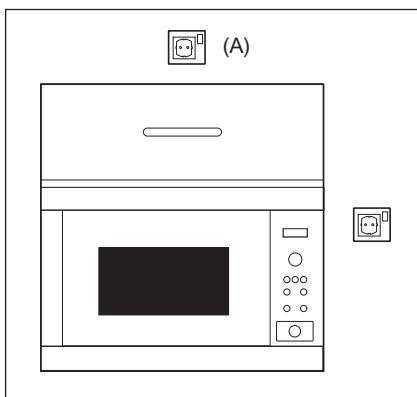


OLULINE!

Ärge paigaldage seadet köögikappidesse, millel puudub ettenähtud 45 mm tagalõõr. Ebapiisav ventilatsioon võib avaldada seadme töötulemustele ja kasutuseale negatiivset mõju.



2.2 Seadme ühendamine toiteallikaga



- Elektripistikupesa peab alati olema juurdepääsetav, et seadme saaks hädaolukorras hõlpsasti pistikust lahti ühendada. Teine võimalus on ahi toiteallikast isoleerida, ühendades lülitijuhthmete ühendamise eeskirjade kohaselt püsijuhthmestikku.
- Toitejuhet tohib vahetada vaid elektrik.
- Kui toitejuhe on kahjustatud, peab selle võimalike ohtude vältimiseks vahetama välja tootja, tootja hooldusesindus või sama kvalifikatsiooniga isik.
- Seinakontakt ei tohi olla seinakapi taga.
- Kõige parem asukoht on seinakapi kohal, vt (A).
- Ühendage seade ühefaasilisse 220-240 V/50 Hz vahelduvvooluvõrku õigesti paigaldatud maandusega pistiku kaudu. Pistikupesa peab olema sulatatud 16 A kaitsmega.
- Enne paigaldamist siduge toitejuhtme külge nõõrijupp, mis hõlbustaks ühendamist asukohaga (A), kui seadet paigaldatakse.
- Kui paigaldate seadme kõrge servaga seinakappi, ÄRGE vigastage toitejuhet.
- Ärge kastke toitejuhet või pistikut vette või muu vedeliku sisse.
- Ärge jätke toitejuhet kuuma või terava servaga pinnale, nagu kuuma õhu ventilatsioonitava ahju ülaosa tagapool.

2.3 Lisanõuanne

Ärge kasutage mikrolaineahju õli kuumutamiseks. Temperatuuri ei saa kontrollida ja õli võib süttida. Popkorni tegemiseks kasutage ainult spetsiaalselt mikrolaineahjus kasutamiseks mõeldud popkorni valmistamise vahendeid.

SÜDAMESTIMULAATORIGA inimesed peaksid mikrolaineahjuga seotud ettevaatusabinõude kohta küsima oma arstilt või südamestimulaatori tootjalt.

Ärge kunagi kallake või sisestage midagi ukse lukustite avadesse või ventilatsioonivardesse. Kui toit maha läheb, lülitage ahi kohe välja ja lahutage vooluvõrgust ning võtke ühendust ELECTROLUX-i ametliku teenindusesindajaga.

Ärge kunagi muutke ahju mingil moel.

Kasutage ainult selle ahju jaoks mõeldud pöördalust ja pöördaluse tuge. Ärge kasutage ahju ilma pöördaluseta.

Pöördaluse katkimineku vältimine:

- Enne pöördaluse puhastamist veega laske sel jahtuda.
- Ärge pange kuuma toitu või kuumi nõusid külmale pöördalusele.
- Ärge pange külma toitu või külmi nõusid kuumale pöördalusele.

Ärge kasutage mikrolainetega toiduvalmistamiseks plastiknõusid, kui ahi on GRILL-režiimi kasutamisest jätkuvalt kuum, kuna plast võib see tõttu sulada. Plastik anumaid ei tohi eelmainitud režiimide puhul kasutada, v.a kui anuma tootja seda lubab.

Tootja ega edasimüüja ei vastuta vale elektriühenduse loomisest tulenevate ahju kahjustuste või kehaliste vigastuste eest. Ahju seintele või uksetihendite ja tihenduspidade ümber võib aeg-ajalt moodustuda veeauru või -tilku. See on normaalne nähtus ega ole märk mikrolaineahju lekkimisest või tõrgetest.

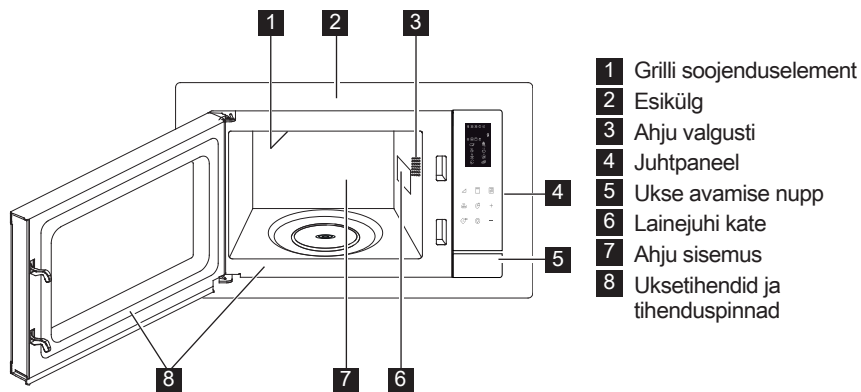


HOIATUS!

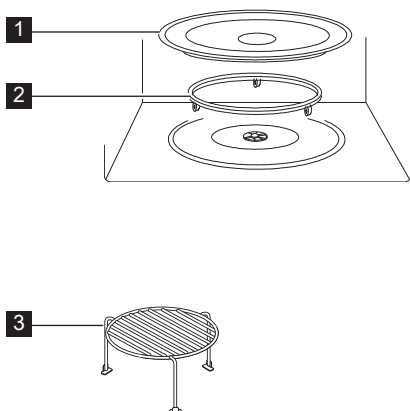
Pärast GRILL-režiimi muutuvad ahju sisemus, uks, ahju korpus ja tarvikud väga kuumaks. Veenduge enne puhastamist, et need on täielikult jahtunud.

3. SEADME ÜLEVADE

3.1 Mikrolaineahi



3.2 Lisaseadmed



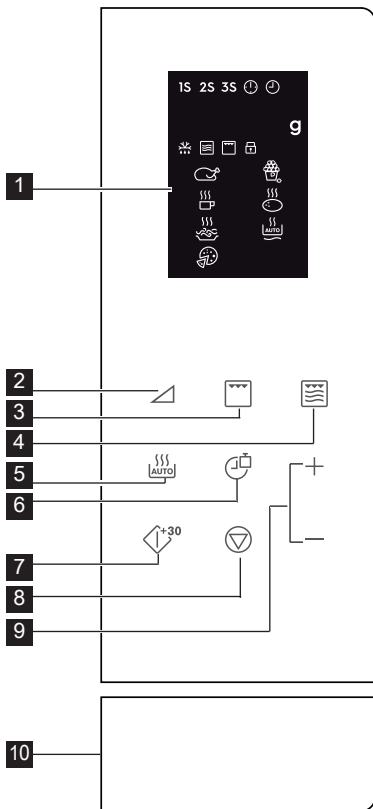
Veenduge, et järgmised lisaseadmed on ahjuga kaasas:

- 1 Pöördalus
 - 2 Pöördaluse tugi
 - 3 Kõrge rest
- Asetage pöördaluse tugi ahju sisse pöördale.
 - Seejärel asetage pöördalus pöördaluse toele.
 - Pöördaluse kahjustuste vältimiseks veenduge, et tõstate anuma ahjust väljavõtmisel pöördaluse servast üle.



Tarvikuid tellides öelge oma edasimüüjale või ELECTROLUX-i ametlikule teenindusesindajale vajaliku detaili nimi ja mudelinimi.

3.3 Juhtpaneel



- | | |
|--------------------------------------------------|----------------------------------------|
| 1 Digitaalse ekraani näidikud: | 2 Võimsustasemetete nupud |
| 1S 2S 3S Mitmeetapiline toiduvalmistamine | 3 Grilli nupp |
| Seadistatud kell | 4 Nupp Mikro. + grill |
| Kella seadistamine | 5 Nupp Autom. toiduvalmistamine |
| g Kaal | 6 Nupp Kell/kaal |
| Automaatsulatus | 7 Nupp Start/kiirstart |
| Mikrolaine | 8 Nupp Paus/tühista |
| Grill | 9 Nupp Aeg +/- |
| Lapselukk | 10 Ukse avamise nupp |
| Kana | |
| Joogid | |
| Spagetid | |
| Pitsa | |
| Popkorn | |
| Kartul | |
| Automaatne taaskuumutamine | |

4. KASUTAMINE

4.1 Kella seadistamine

Ahju esmakordsel vooluvõrku ühendamisel on teil võimalik seadistada seadme kell. Ahjul on nii 12- kui ka 24-tunnine kell.

Näide: Kella seadistamine.

- 12-tunnise kella valimiseks vajutage ooterežiimis üks kord nuppu **Kell/kaal**. 24-tunnise kella valimiseks vajutage veel kord sama nuppu.

- Vajutage tundide valimiseks nuppu **Aeg +/-**.
- Kinnitamiseks vajutage nuppu **Kell/kaal**.
- Vajutage minutite valimiseks nuppu **Aeg +/-**.
- Kinnitamiseks vajutage nuppu **Kell/kaal**.

i Toiduvalmistamise ajal saate nuppu **Kell/kaal** vajutades vaadata hetke kellaaega.

4.2 Mikrolaineahjus toidu valmistamine

Mikrolainetega toiduvalmistamine võimaldab teil muuta küpsetusvõimsust ja aega. Esmalt valige nuppu **Võimsustase** vajutades kasutatav võimsus (vt järgnevat tabelit). Sisestage nuppu **Aeg +/-** vajutades valmistamisaeg. Maksimaalne valmistamisaeg on 95 minutit.

Näide: 5 minutit toiduvalmistamist 60 % võimsustaseme juures.

1. Avage ahjuuks ja asetage toit ahju. Sulgege uks.
2. Vajutage 5 korda nuppu **Võimsustase**.
3. Sisestage nuppu **Aeg +/-** vajutades valmistamisaeg.
4. Vajutage nuppu **Start/kiirstart**.

i Toiduvalmistamise ajal mikrolainete võimsustaseme kontrollimiseks vajutage nuppu **Võimsustase**. Vaikimisi on võimsustase 100 %. Toiduvalmistamise lõpul teeb süsteem piiksu ja displeile kuvatakse End (Lõpp). Enne järgmise toiduvalmistamise alustamist vajutage displei kustutamiseks ja süsteemi lähtestamiseks suvalist nuppu. Liiga kõrged võimsustasemed või liiga pikad valmistamisajad võivad toidu üle kuumutada ja põhjustada süttimise.

Võimsustasemete Nupud	Võimsustasemed
x 1	100 % (P100)
x 2	90 % (P-90)
x 3	80 % (P-80)
x 4	70 % (P-70)
x 5	60 % (P-60)
x 6	50 % (P-50)
x 7	40 % (P-40)
x 8	30 % (P-30)
x 9	20 % (P-20)
x 10	10 % (P-10)
x 11	0 % (P-00)

4.3 Grill

Grilliga toiduvalmistamine on eriti kasulik õhukeste lihaviilude, steikide, lihalõikude, kebabide, vorstide ja kanalihatükkide puhul. Samuti sobib see kuumade võileibade ja gratineeritud toitudega. Maksimaalne valmistamisaeg on 95 minutit.

Näide: 12 minuti vältel grillimine.

1. Avage ahjuuks ja asetage toit ahju. Sulgege uks.
2. Vajutage nuppu Grill.
3. Sisestage nuppu **Aeg +/-** vajutades valmistamisaeg.
4. Vajutage nuppu **Start/kiirstart**.

! **OLULINE!** Grillimiseks soovitatakse kõrget või madalat resti.

4.4 Mikro. + Grill

Kombineeritud mikrolaineahi/grill režiim kombineerib toiduvalmistamise erinevatel ajaperioodidel mikrolainete ja grilliga valmistamist.

Maksimaalne valmistamisaeg on 95 minutit.

Näide: 25 minutiks kombineeritud toiduvalmistamisrežiimi valimine.

1. Avage ahjuuks ja asetage toit ahju. Sulgege uks.
2. Vajutage üks või kaks korda nuppu **Mikro. + Grill**.
3. Sisestage nuppu **Aeg +/-** vajutades valmistamisaeg.
4. Vajutage nuppu **Start/kiirstart**.

Nupp	Mikrolaine	Grill	Kasutamine
Mikro. + Grill			
x 1	30 %	70 %	kala, kartulid, krataän
Co - 1			
x 2	55 %	45 %	puder, omlett, ahjukartulid, linnuliha
Co - 2			

4.5 Kiirkäivitamine

Nuppu **Start/kiirstart** vajutades saate 30 sekundiks käivitada toiduvalmistamise 100 % võimsusega.

i Aja juurde lisamiseks vajutage nuppu **Start/kiirstart**.

4.6 Automaatne toiduvalmistamine

Automaatne toiduvalmistamine valib automaatselt õige valmistamisrežiimi ja -aja. Valida on võimalik 8 menüü vahel.

Automaatne Toit	Toiduvalmistamine	Küpsetusrežiim
A - 01	Kana 800 - 1400 g	Mikro. + Grill
A - 02	Popkorn 99 g	Mikro.
A - 03	Piim/kohvi 1 - 3 tassi	Mikro.
A - 04	Ahjukartul 1 - 3 tk	Mikro.
A - 05	Spagetid 100 - 300 g	Mikro.
A - 06	Automaatne taaskuumutamine 200 - 800 g	Mikro.
A - 07	Pitsa 150 - 450 g	Mikro. + Grill
A - 08	Automaatsulatus	Mikro.

1. Avage ahjuuks ja asetage toit ahju. Sulgege uks.
2. Vajutage toiduaine valimiseks nuppu **Autom. toiduvalmistamine**.
3. Valige nuppu **Kell/kaal** vajutades kogus või kaal.
4. Vajutage nuppu **Start/kiirstart**.

i Pöörake kana valmistamise käigus 2 kuni 3 korda ümber, sulgege uks ja vajutage valmistamise jätkamiseks nuppu **Start/kiirstart**.

4.7 Automaatsulatus

Autom. sulatamine arvestab automaatselt välja toidu sulatamiseks vajaliku aja.

Näide: Külmutatud toidu 10 minuti vältel sulatamine.

1. Avage ahjuuks ja asetage toit ahju. Sulgege uks.
2. Vajutage nuppu **Autom. toiduvalmistamine** 8 korda, kuni displeile ilmub A-08.
3. Vajutage nuppu **Aeg +/-** ja valige 10 minutit.
4. Vajutage nuppu **Start/kiirstart**.

i Pöörake kana valmistamise käigus 2 kuni 3 korda ümber, sulgege uks ja vajutage valmistamise jätkamiseks nuppu **Start/kiirstart**.

4.8 Mitmeetapiline toiduvalmistamine

Kokku saab programmeerida (kuni) 3 järjestikust etappi.

Näide: Valmistamine:

1. etapp: 2 minutit 30 sekundit 70 % võimsusega
2. etapp: 5 minutit grillimist
1. Avage ahjuuks ja asetage toit ahju. Sulgege uks.
2. Vajutage 4 korda nuppu **Võimsustase**.
3. Sisestage nuppu **Aeg +/-** vajutades valmistamisaeg.
4. Vajutage üks kord nuppu **Grill**.
5. Sisestage nuppu **Aeg +/-** vajutades valmistamisaeg.
6. Vajutage nuppu **Start/kiirstart**.

i Mitmeetapilise toiduvalmistamise programmi osadeks ei saa valida autom. toiduvalmistamist, autom. sulatamist ega kiirstarti.

4.9 Lapselukk

Lapselukk ei lase lastel ilma loata ahju kasutada. Lapselukk rakendub automaatselt, kui kasutaja pole 1 minuti jooksul ühtegi toimingut teinud. Tühistamiseks avage uks.

4.10 Paus

Mikrolainetega toiduvalmistamise ajutiseks peatamiseks.

1. Valmistamise ajal pausirežiimi lülitamiseks vajutage üks kord nuppu **Paus/tühista**.
2. Toiduvalmistamise jätkamiseks vajutage nuppu **Start/kiirstart**.


i Ahi lõpetab ukse avamisel töötamise.


5. NÕUANDED

5.1 Mikrolaineahjus kasutamiseks sobivad kööginõud

Kööginõud	Mikrolaineahjus kasutamiseks sobiv	Kommentaariid
Alumiiniumfoolium/ fooliumnõud	✓ / ✗	Väikeseid alumiiniumfooliumi tükke saab kasutada toidu katmiseks, et vältida üleküpsetamist. Hoidke foolium vähemalt 2 cm kaugusel ahju seintest, sest võib tekkida kaarlahendus. Fooliumnõusid ei soovitata kasutada, kui tootja pole teisiti määranud. Järgige hoolega juhiseid.
Portselan ja keraamika	✓ / ✗	Portselan, keraamika, glasuuritud savinõud ja luuportselan sobivad tavaliselt kasutamiseks, kui neil pole metallkaunistusi.
Klaasnõud, nt Pyrex®	✓	Õnu klaasnõusid kasutades tuleb olla ettevaatlik, kuna need võivad äkilisel kuumutamisel katki minna või mõraneda.
Metall	✗	Mikrolaineahjus ei ole soovitatav kasutada metallnõusid, kuna need tekitavad elektrilahenduse, mis põhjustab tuleohtu.
Plast/polüstüreen, nt kiirtoidupakendid	✓	Tuleb olla ettevaatlik, kuna osad nõud moonduvad, sulavad või muudavad kõrgel temperatuuril värvi.
Külmutus- /küpsetuskotid	✓	Nendesse tuleb teha augud, et aur pääseks välja. Veenduge, et kotid sobivad mikrolaineahjus kasutamiseks. Ärge kasutage plast- või metallkinnitusi, kuna need võivad sulada või süttida metalli kaarlahenduse tõttu.
Papptaldrikud, -topsid ja köögipaber	✓	Kasutage neid ainult soojendamiseks või niiskuse imamiseks. Tuleb olla ettevaatlik, kuna ülekuumenemine võib tekitada tuleohtu.
Vitstest ja puidust nõud	✓	Nende materjalide kasutamisel valvake alati ahju, kuna ülekuumenemine võib põhjustada tuleohtu.
Ümbertöödeldud paber ja ajalehed	✗	Need võivad sisaldada metalloosakesi, mis tekitavad kaarlahenduse, mis võib põhjustada tuleohtu.


5.2 Nõuanded mikrolaineahjus toidu valmistamiseks

Nõuanded mikrolaineahjus toidu valmistamiseks	
Koostis	Suure rasva- või suhkrusisaldusega toite (nt jõulupuding, puuviljapirukad) on vaja lühemat aega soojendada. Tuleb olla ettevaatlik, kuna ülekuumutamine võib tekitada tuleohtu.
Suurus	Ühtlaseks küpsetamiseks tehke kõik tükid ühesuuruseks.
Toidu temperatuur	Toidu algne temperatuur mõjutab vajalikku küpsetusaega. Lõigake täidisega toidud kuumuse või auru väljalaskmiseks lahti.
Paigutamine	Asetage toidu paksem osa (nt kanakoivad) nõu välisserva poole.
Katmine	Kasutage õhuavadega mikrolaineahjus kasutatavat toidukilet või sobivat kaant.
Läbitorkamine	Koore või nahaga toitudele tuleb enne küpsetamist või ülessoojendamist mitmes kohas augud sisse torgata, kuna midu võib aur koguneda ja panna toidu lõhkema (nt kartulid, kala, kana, vorstid).  OLULINE! Mune ei tohiks mikrolaineahjus kuumutada, sest need võivad lõhkeda, isegi pärast küpsetamise lõppu (nt kooreta keedetud, kõvaks keedetud munad).
Segamine, keeramine ja ümberpaigutamine	Ühtlaseks küpsetamiseks on oluline toitu küpsetamise ajal segada, keerata ja ümber paigutada. Segage ja paigutage toitu ümber alati välisservalt keskosa poole.
Seismine	Pärast küpsetamist on oluline toidul natuke seista lasta, et võimaldada kuumusel ühtlaselt toidus jaotuda.
Varjamine	Sooje alasid saab varjata väikeste fooliumitükkidega, mis peegeldavad mikrolaineid (nt kanakoivad ja -tiivad).

-  Põletuste vältimiseks kasutage toidu ahjust väljatõstmiseks pajalappe või -kindaid. Aurupõletuste vältimiseks avage anumaid, popkornipakke, ahju küpsetuskotte jms neid näost ja kätest eemal hoides. Ahju ukse avamisel hoidke alati sellest eemale, et vältida vabanevast aurust ja kuumusest tekkida võivaid põletusi. Lõigake täidisega toidud pärast kuumutamist lahti, et lasta aur välja ja vältida põletusi.

6. MIDA TEHA, KUI

Probleem	Kontrollige . . .
Mikrolaineahi ei tööta korralikult?	<ul style="list-style-type: none"> • Kas kaitsmed kaitsmekarbis töötavad. • Kas on esinenud voolukatkestusi. • Kui kaitsmed põlevad pidevalt läbi, pöörduge kvalifitseeritud elektriku poole.
Mikrolainerežiim ei tööta?	<ul style="list-style-type: none"> • Kas uks on korralikult suletud. • Kas ukse kinnitused ja nende pinnad on puhtad. • Vajutatud on nuppu START.
Pöördalus ei pöörle?	<ul style="list-style-type: none"> • Kas pöördaluse tugi on korralikult ajamiga ühendatud. • Ega ahjunõu ei ulatu üle pöördaluse servade. • Ega toit ei ulatu üle pöördaluse servade ega takista selle pöörlemist. • Ega pöördaluse all olevas süvikus ei ole takistusi.
Mikrolaineahju ei saa välja lülitada?	<ul style="list-style-type: none"> • Ühendage seade kaitsmekarbis lahti. • Võtke ühendust ametliku ELECTROLUX-i teenindusesindajaga.
Sisevalgustus ei tööta?	<ul style="list-style-type: none"> • Võtke ühendust oma ametliku ELECTROLUX-i teenindusesindajaga. Sisevalgustust võib vahetada ainult väljaõppinud ja volitatud ELECTROLUX-i teenindusesindaja.
Toidu soojendamise ja küpsetamise võtab kauem aega kui varem?	<ul style="list-style-type: none"> • Seadke pikem küpsetusaeg (topeltkogus = peaaegu topeltaeg). • Kui toit on tavapärasest külmem, pöörake toitu aeg-ajalt või. • Suurendage seadme võimsust.


 Kui ahi töötab mõnes režiimis kauem kui 2 minutit, jääb ventilaator peale valmistamise lõppu veel 3 minutiks töötama.

7. TEHNILISED ANDMED


Vahelduvvoolu liini pinge		220-240 V, 50 Hz, ühefaasiline
Jaotus süütenöör/võimsuslüliti		Minimaalne 16 A
Nõutav vahelduvvoolupinge:	Mikrolaine Grill	1.400 kW 1.000 kW
Väljundpinge:	Mikrolaine Grill	900 W (IEC 60705) 1000 W
Mikrolaine sagedus		2450 MHz ¹⁾ (II rühm / klassi B)
Välismõõtmed:	LMS4253TM	595 mm (L) x 388 mm (K) x 378 mm (S)
Ava mõõtmed		340 mm (L) x 220 mm (K) x 364 mm (S) ²⁾
Ahju mahutavus		25 liitrit ²⁾
Pöördalus		ø 270 mm, klaas
Kaal		umbes 15,7 kg

- ¹⁾ See toode vastab Euroopa standardi EN55011 nõuetele. Standardi kohaselt liigitub see seade II rühm B-klassi seadmete hulka. II rühm tähendab, et seade on ette nähtud raadiosagedusenergia genereerimiseks elektromagnetkiirgusena toidu kuumtöötlemiseks. Klassi B seade tähendab, et seade on mõeldud kasutamiseks koduses majapidamises.
- ²⁾ Sisevõimsus on arvatatud maksimaalse laiuse, sügavuse ja kõrguse põhjal. Tegelik toidu mahutavus on väiksem.

8. KESKKONNATEAVE

Sümboliga  tähistatud materjalid võib ringlusse suunata. Selleks viige pakendid vastavatesse konteineritesse.

Aidake hoida keskkonda ja inimeste tervist ja suunake elektri- ja elektroonilised jäätmed ringlusse.

Ärge visake sümboliga  tähistatud seadmeid muude majapidamisjätmete hulka. Viige seade kohalikku ringluspunkti või pöörduge abi saamiseks kohalikku omavalitsusse.