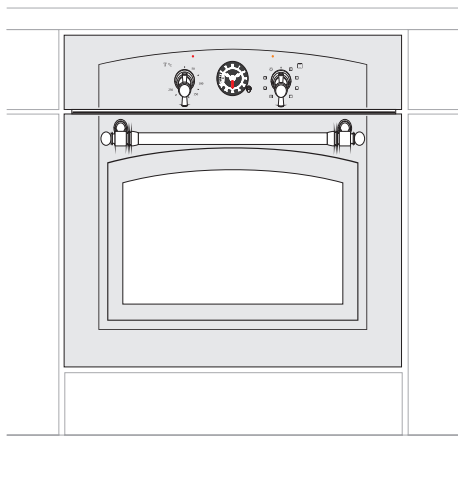
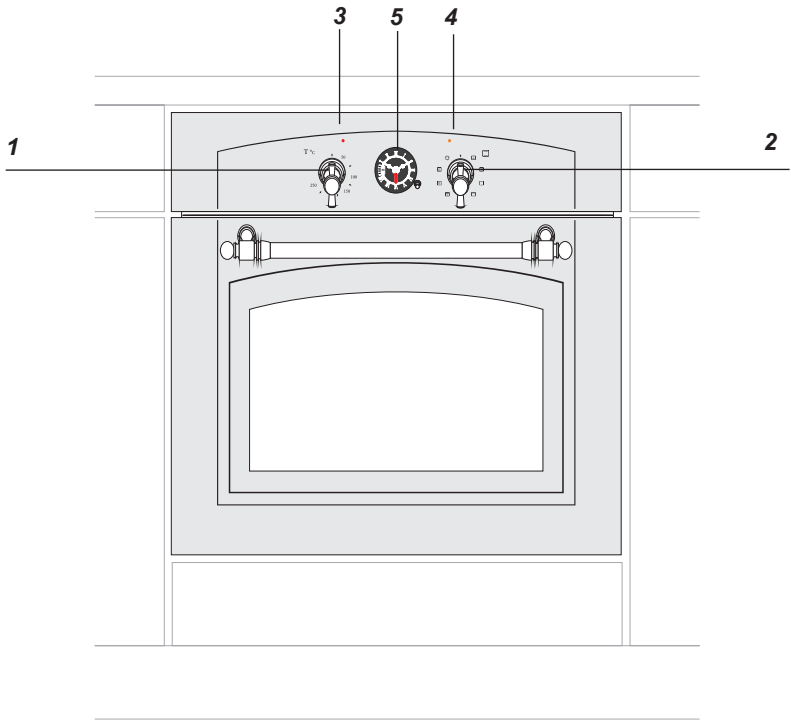


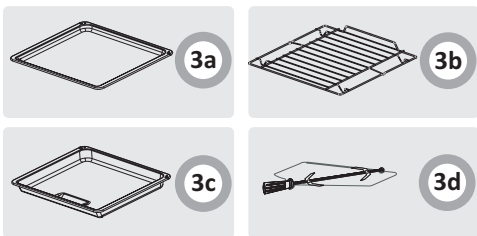
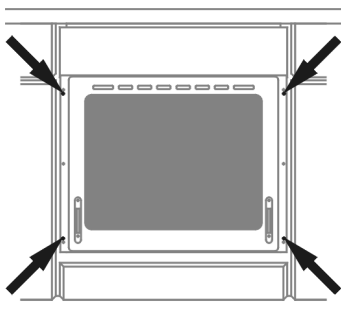
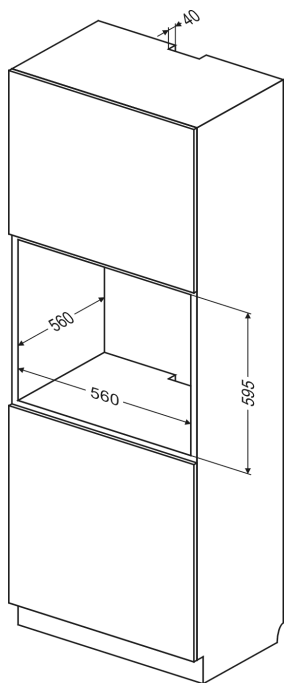
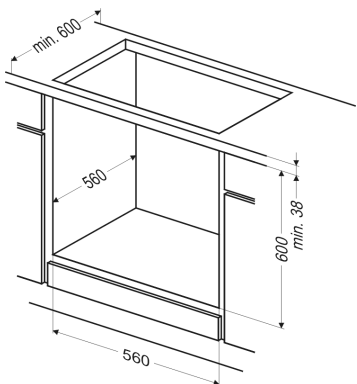
BOES6*
BOEW6*



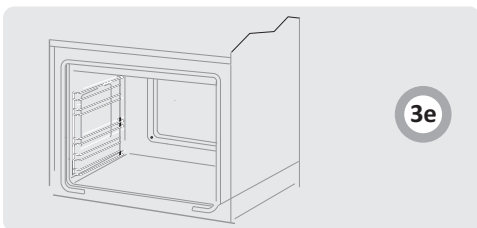
KASUTUSJUHEEND / INTEGREETITAV AHI



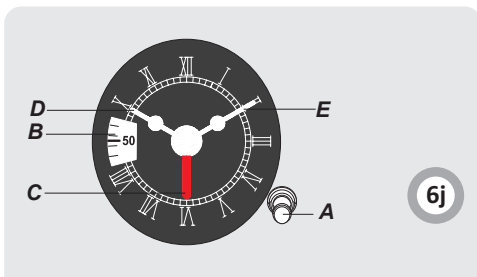
1a



2a

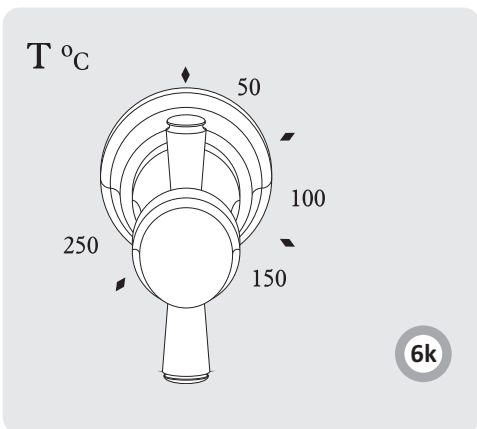


3e



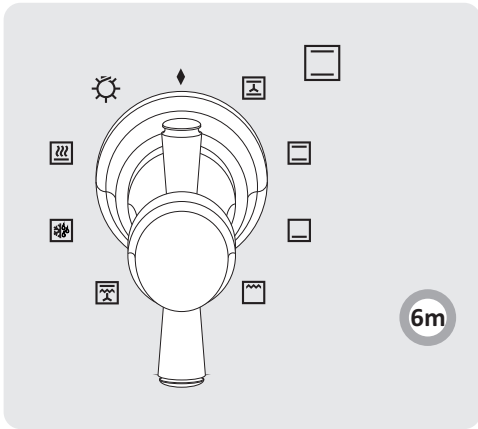
6j

2b

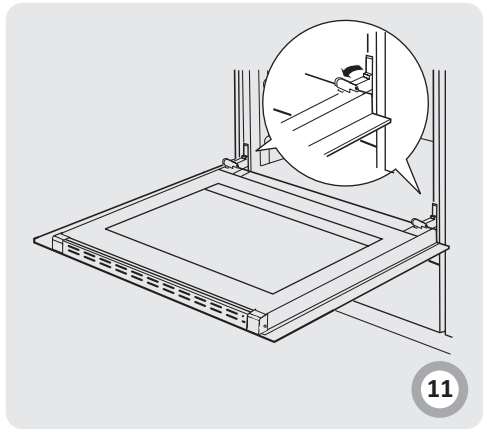


6k

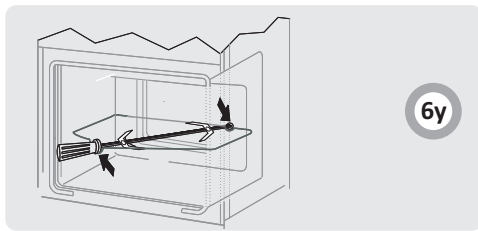
2c



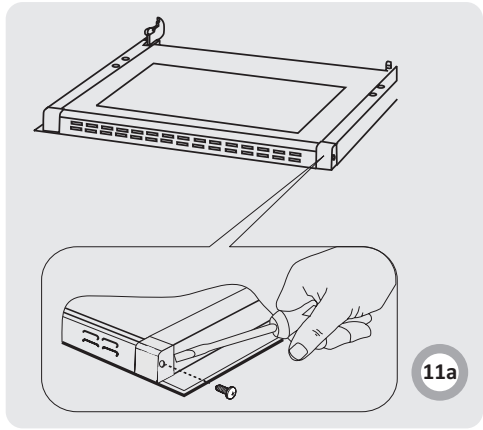
6m



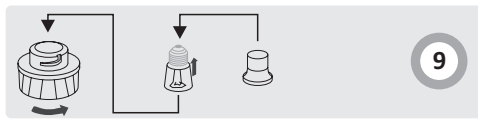
11



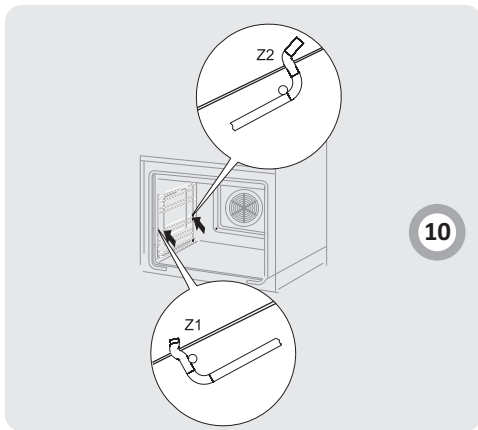
6y



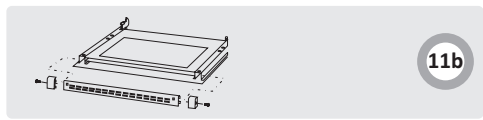
11a



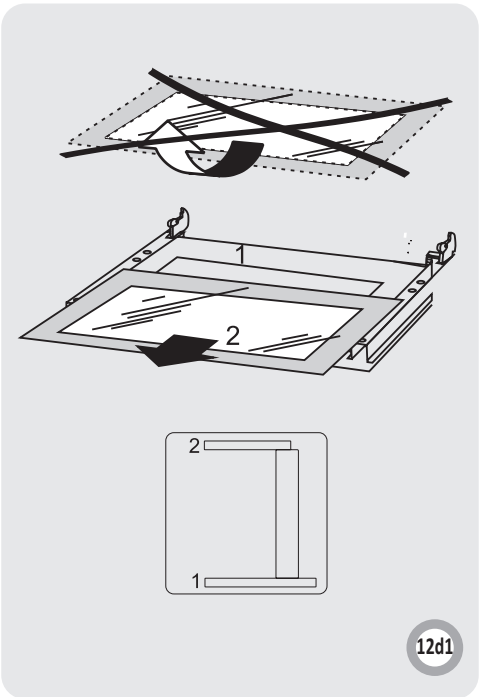
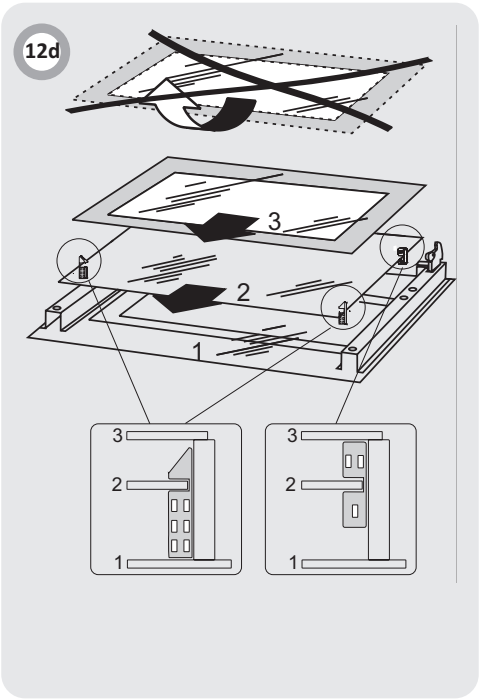
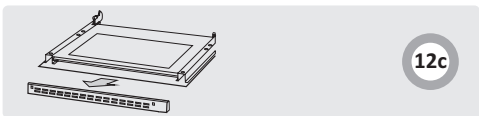
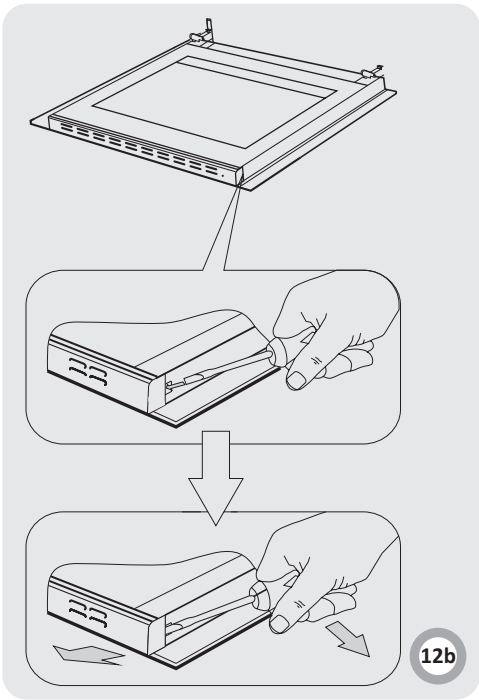
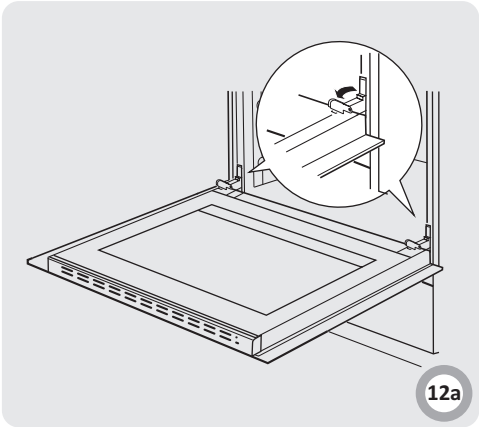
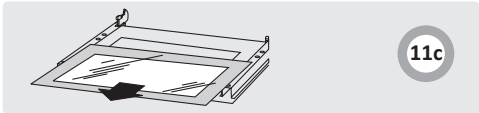
9



10



11b



Hansa pliit kujutab endast äärmise lihtsuse ja ideaalse efektiivsuse kombinatsiooni. Kui olete käesoleva juhendi läbi lugenud, ei kujuta pliidi kasutamine Teile mingit probleemi. Enne tehasesst väljumist ja pakkimist teeb iga pliit läbi katsetused ohutustehnika ja toimimise alal. Enne pliidi sisselülitamist palume Teid käesolev juhend hoolikalt läbi lugeda. Siintoodud juhiste järgimine võimaldab vältida vigu pliidi kasutamisel. Hoidke käesolevat juhendit nii, et see oleks alati käepärast. Õnnetusjuhtumite vältimiseks palume siintoodud juhiseid täpselt järgida.

Tähelepanu!

Pliiti võib kasutada alles pärast käesoleva kasutusjuhendiga tutvumist. Pliit on ette nähtud kasutamiseks üksnes koduses majapidamises. Valmistaja jätab endale õiguse teha toote juures muudatusi, mis ei mõjuta selle toimimist.

SISUKORD

LUGUPEETUD KLIENT	45
ELEKTRIENERGIA KOKKUHOID	45
OHUTUSJUHISED	46
SEADME KIRJELDUS	48
PAIGALDAMINE	49
KASUTAMINE	50
TOIDUVALMISTAMINE PLIIDIL - PRAKTILISED NÕUANDED	53
HOOLDUS JA PESEMIN	55
KÄITUMINE RIKETE KORRAL	57
TEHNILISED ANDMED	57

ELEKTRIENERGIA KOKKUHOID



Elektrienergiat kokku hoides ei säästeta üksnes raha, vaid ühtlasi keskkonda. Seega on elektrienergia kokkuvõtteid tähtis loodushoiualane ettevõtmine.

Elektrienergia kokkuvõtteid anname järgmisi soovitusi:

- Mustus takistab soojustulekannet; väga mustade nõude puhastamiseks tuleb kasutada tugevatoimelisi vahendeid, mis kahjustavad keskkonda.
- Ärge tõstke ilma vajaduseta potikaant ega avage ahjuust. Lülitage pliit õigel ajal välja ja kasutage ära jääksoojus. Pikemaajalise toiduvalmistamise puhul võib kuumutusala välja lülitada 5–10 minutit enne toiduvalmistamise lõppu. Sel viisil võime kokku hoida kuni 20% elektrienergiat.
- Kasutage praeahju ainult suurte toidukoguste valmistamiseks. Kui liha kaal on alla 1 kg, on seda õigem valmistada potis pliidiplaadil.
- Kasutage ära praeahju jääksoojus. Kui toiduvalmistamise aeg ületab 40 minutit, võib praeahju välja lülitada 10 minutit enne toiduvalmistamise lõppu. Tähelepanu! Taimeri kasutamisel seadke toiduvalmistamise aeg lühemaks.
- Sulgege ahjuuks korralikult. Määratud uksetihend aitab kaasa soojuskadude tekkele. Puhastage uksetihend kohe pärast määrdumist.
- Ärge paigutage pliiti külmikute lähedusse. See suurendab elektrienergia ülemäärast tarbimist.



Pakend on ette nähtud seadme kaitseks vigastuste eest transpordi ajal. Lahtipakkimisel palume hävitada pakendi nii, et see ei jääks keskkonda risustama.

Me kasutame pakkimiseks üksnes keskkonnale kahjutuid materjale, need kõik sobivad korduvkasutamiseks ning ongi vastavalt tähistatud. Tähelepanu! Hoidke pakkematerjale (eriti polüetüleenkilet ja vahtplasti) lastele kättesaamatuks.



Kui seade kõrvaldatakse käibelt, ei tohi seda heita tavalise olmeprügi hulka, vaid tuleb anda elektri- ja elektroonikaseadmete vastuvõtupunkti. Sellele viitab ka vastav tähis, mis asub seadmel, kasutusjuhendil või pakendil.

Külmiku ja selle pakendi juures kasutatud plastmaterjalid sobivad korduvkasutuseks vastavalt tähistele. Rakendades korduvkasutust, materjalide eraldamist jms aitate kaasa keskkonnahoiule.

Teavet vastuvõtupunktide asukoha kohta võite saada kohalikust omavalitsusest.

Tähelepanu. Seade ja selle osad lähevad kasutamise käigus kuumaks. Kütteelementide puudutamisel olge eriti ettevaatlikud. Lapsed alla 8 eluaastat tuleb hoida seadmest eemal, kui nad ei viibi pideva järelvalve all.

Käesolevat seadet tohivad kasutada üle 8 aastased lapsed ja füüsiliste, tunde- ja teadmishäiretega või kogemusteta ja teadmisteta isikud, kui see toimub järelvalve all ja on kooskõlas seadme kasutusjuhendiga, mille on edastanud ohutuse eest vastutavad isikud. Pöörake tähelepanu sellele, et lapsed ei mängiks seadmega. Koristamist ja hooldustöid ei tohiks teha ilma järelvalveta lapsed.

Kasutamisel seade kuumeneb. Põletuste vältimiseks ahju kasutamisel tuleb olla väga ettevaatlik.

Ahju kasutamisel kuumenevad selle osad tugevasti. Soovitame lapsed ahjust eemale hoida.

Tähelepanu. Ärge kasutage karedaid puhastusvahendeid või teravaid metallesemeid ukseklaasi puhastamiseks, kuna nad võivad kriipida klaasi ja tekitada hiljem selle pragunemist.

Tähelepanu. Enne lambi vahetamist veenduge, et seade on välja lülitatud.

Köögi koristamiseks ei tohiks kasutada auruga puhastavaid seadmeid.

- Kasutamisel seade kuumeneb. Põletuste vältimiseks ahju kasutamisel tuleb olla väga ettevaatlik.
- Palume erilist tähelepanu pöörata läheduses viibivatele lastele. Otsene kokkupuude töötava pliidiga võib tähendada põletusohu!
- Jälgige, et muu kodutehnika ning sellega seotud kaablid ei puutuks vastu kuuma ahju ega pliidiplaati, kuna elektrijuhtmete isolatsioon ei talu nii kõrget temperatuuri.
- Arge jätke toiduvalmistamise ajal pliiti järelvalveta. Ulekuumenenud või pliidiplaadile sattunud õli või rasv võib kergesti süttida.
- Arge asetage avatud ahjuuksele nõusid, mille kaal on üle 15 kg.
- Defektset pliiti ei tohi kasutada. Pliiti tohib remontida üksnes pädev ja volitatud ekspert.
- Tõrke tekkimisel tuleb pliit kohe välja lülitada ja võtta ühendust volitatud hoolduskeskusega.
- Järgige täpselt käesoleva kasutusjuhendi juhiseid ja soovitusi. Isikud, kes ei ole käesolevat kasutusjuhendit lugenud, ei tohi pliiti kasutada.
- Seade on mõeldud üksnes toidu valmistamiseks. Seadme ebaotstarbekohane kasutamine (näit. ruumi- de kütmisel) võib osutada ohtlikuks.

SEADME KIRJELDUS

1a

- 1 Ahju temperatuuriregulaatori nupp
- 2 Ahju töörežiimi valiku lüliti
- 3 Termoregulaatori märgutuli
- 4 Pliidi toitemärgutuli
- 5 Timer

Pliiditarvikute loetelu:

- 3a Ahjuplaat*
- 3b Grillvõre (kuivatusvõre)
- 3c Küpsetusplaat*
- 3d Praevarras ja hargid*

Ahju paigaldamine

Köök peab olema kuiv ja tuulutatav, ventilatsioon peab töötama korralikult ning kõikidele ahju juhtseadeldistele peab olema juurdepääs. Ahju isolatsiooniklass on Y. Sisseehitatav mööbel peab olema kaetud temperatuurikindla kihiga. Liim, mille abil see kiht on kinnitatud, peab kannatama kuumutamist vähemalt temperatuurini 100 °C.

Vastasel juhul võib kaitsekiht deformeeruda või hakata kooruma. Valmistage köögimööblisse joonisel näidatud paigalduskoht: 2A – paigaldamine plaadi alla, 2B – paigaldamine kõrgele.

Kui kapil on tagasein, tuleb sinna lõigata ava toitekaabli läbiviiguks. Asetage ahi avasse ja kinnitage nelja kruviga. (Joonis 2C).

Tähelepanu!

Paigaldamise ajal peab toide olema välja lülitatud!

Ühendamine elektrivõrku

- Ahi on ette nähtud toitmiseks ühefaasilise vahelduvvooluga (230 V~50 Hz) ning varustatud toitekaabliga 3 × 1,5 mm² pikkusega umbes 1,5 m suletud pistikuga.
- Pistikupesa peab olema suletud ja ei tohi paikneda pealisplaadist kõrgemal. Juurdepääs pistikupesale peab säilima ka pärast paigalduse lõppu.
- Enne pliidi ühendamist pistikupesaga kontrollige:
 - kas kaitsmed ja juhtmed peavad vastu ahju koormusele,
 - kas elektrisüsteemil on olemas toimiv maandusjuhe, mis vastab kehtivatele normidele ja eeskirjadele,
 - kas juurdepääs pistikupesale on võimalik.

Tähelepanu!

Kui vigastada saab elektrivõrguga püsivalt ühendatud toitejuhe, tohib seda asendada üksnes tootja või volitatud hoolduskeskuse tehnik.

Enne ahju esimest sisselülitamist

- eemaldage pakendi elemendid, puhastage ahju sisemus tehase hooldusvahenditest,
- võtke pakendist ahju tarvikud ja peske neid soojas vees nõudepesuvahendiga,
- lülitage sisse ventilatsioon või avage aken,
- suruge kergelt nupule, keerates seda paremale, asendisse □ või ⊗ (vaata punkti: Programmeerija kasutamine ja ahju töö juhtimine),
- kuumutage ahju (temperatuuril 250°C, umbes 30 min.), eemaldage mustus ja peske seejärel hoolikalt puhtaks.

Tähelepanu!

Seadke paika jooksev kella-aeg (vt taimeri kasutusjuhendit).

Jooksva aja seadistamine on vajalik, et ahi tööle hakkaks.

Tähtis!

Ahju sisemust võib pesta ainult sooja vee ja vähese hulga nõudepesuvahendiga.

Programmaatori töö ja ahju töö juhtimine



Programmaatori käsitlemise elemendid:

- pöördnupp **A**
- tööaja ketas **B**
- tööaja alguse osuti **C**
- tunniosuti **D**
- minutiosuti **E**

Joonis 6j


1. Jooksva aja seadistamine.
 - Vajutage pöördnupp [A] alla ja keerake paremale, seadistage kella osutid [D] ja [E] jooksvale ajale.
2. Manuaalne juhtimine.

Programmaatori seadistused, mis võimaldavad kasutajal ahju sisse- ja väljalülitamist suvalisel hetkel ilma programmaatorita.

 - Pöörake pöördnupp [A] paremale ja seadistage tööaja osuti [B] positsioonile .
 - Manuaalse juhtimise väljalülitamiseks tuleb pöördnupp [A] pöörata vasakule, positsioonile .
3. Poolautomaatne juhtimine.

Ahju väljalülitamine pärast seadistatud tööaja möödumist.



Maksimaalne kestuse aeg - 180 minutit.

 - Pöörake nupp [A] paremale ja seadistage kettal e[B] soovitud väljalülitamise aeg.
 - Seadistage ahju pöördnuppude abil ahju töö temperatuur ja funktsioonid.
 - Pärast töotsükli lõppemist lülitub ahi välja automaatselt, sisse lülitub alarmkell, mis lülitub välja 3 minuti pärast.
 - Kella käsitsi väljalülitamiseks tuleb pöörata pöördnupp positsioonile .
 - Seadistage ahju temperatuuri reguleerimise ja tööfunktsioonide pöördnupud positsioonile „•“ või „0“ (välja lülitatud).
4. Automaatne juhtimine.

Viitstart ja automaatne ahju väljalülitamine.

Maksimaalne stardi edasilükkamise aeg - 11 tundi.

Stardi aja edasilükkamine on võimalik 1 tunni kaupa (osuti [C]).

 - Seadistage kettal [B] positsioon .
 - Ahju töö stardiosuti [C] seadistamiseks tuleb tõmmata pöördnuppu [A], pöörata paremale ja seadistada soovitud ahju väljalülitamise aeg.
 - Pöörake nuppu [A] paremale ja seadistage kettal [B] soovitud väljalülitamise aeg.
 - Seadistage ahju pöördnuppude abil ahju temperatuur ja tööfunktsioonid.
 - Pärast lõppemist töotsükli lülitub ahi automaatselt välja, sisse lülitub alarmkell, mis lülitub välja 3 minuti pärast.
 - Kella manuaalseks väljalülitamiseks tuleb pöörata nuppu paremale, positsioonile .
 - Ahju töötemperatuuri ja funktsioonide pöördnupud tuleb seadistada positsioonile „•“ või „0“ (välja lülitatud).

Sundkonvektsiooniga praeahi

Ahju soojendatakse ülemise ja alumise küttekehaga ning grillküttekehaga. Ahju juhtimine toimub juhtnupu keeramisega vajaliku funktsiooni kohale

joonis. 6m

ning temperatuuri reguleerimisnupu keeramisega vajaliku temperatuuri kohale.

joonis. 6k

Ahju väljalülitamiseks keeratakse mõlemad nupud asendisse „●“ / „0“.

Ahju sisselülitamisel süttivad kaks märgutuld kollane ja punane. Kollase märgutule süttimine teavitab ahju sisselülitamisest. Punase märgutule kustumine teavitab kasutajat, et ahjus on saavutatud soovitud temperatuur. Kui retsept soovib asetada toidu eelkuumutatud ahju, tuleb seda teha mitte enne punase märgutule esimest kustumist. Toiduvalmistamise käigus punane märgutuli süttib ja kustub perioodiliselt (ahju temperatuuri hoidmine). Kollane märgutuli võib põleda ka ahju sissevalgustuse asendis.

Tähelepanu!

Ahju küttekeha sisselülitumine mis tahes funktsioonis toimub alles pärast temperatuuri valikut.



Ahju sissevalgustus

Selles asendis on ahjuvalgustus sisse lülitatud. Seda võib vaja minna näiteks ahju pesemisel.



Kiire kuumutamine

Sisse tuleb lülitada ülemine küttekeha, grill ja ventilaator. Rakendatakse ahju eelkuumutamiseks.



Sulatamine

Sisse tuleb lülitada ainult ventilaator, küttekehasid kasutamata.



Turbo-grill ja konvektsioon

Selles asendis töötavad grillküttekeha, ülemine küttekeha ja ventilaator. Praktiliselt kuumeneb toit sel puhul ühtlasemalt, mis parendab selle maitseomadusi. Turbo-grillimine toimub suletud ahjuuksega.



Turbo-grill (Grill ja ülemine küttekeha)

Funktsiooni „turbogrill“ puhul on lisaks grillküttekehale sisse lülitatud ka ülemine küttekeha. Selle tulemusena saavutatakse ahju ülatsoonis kõrgem temperatuur, mille tulemusena toit pruunistub. Kasutatakse ka suuremate portsjonite grillimiseks.



Grill

Funktsiooninupp on grillvarda tähise juures.



Altkuumutus

Selles asendis töötab ainult alumine küttekeha. Kasutatakse toote põhja küpsetamiseks.



Pealt- ja altkuumutus

Sellises nuppude asendis toimub ahju kuumenemine standardsel viisil.






Konvektsioon, pealt- ja altkuumutus

Selles asendis toimib funktsioon „pirukas“. Standardne kuumutus + ventilaator.

Ahju kasutamine*

Toidu praadimine toimub infrapunakiirguse mõjul, mida kiirgab grillkütetekeha.

Ahju sisselülitamiseks on vaja:




- Seada ahju funktsiooninupp asendisse, mis on tähistatud   .
- Kuumutada ahju 5 minuti vältel suletud ahjuuksega.
- Asetada ahju vastavale tasandile plaat ettevalmistatud tootega. Grillimise puhul asetage grillitava toote alla ahjupann tilkkuva rasva püüdmiseks.
- Kinnitage juhtpaneeli nuppude kaitseekraan ja sulgege ahjuuks.

Funktsiooni puhul „grill“ ja „turbogrill“ seadke temperatuur tasemele 250 °C, funktsiooni „konveksioon ja grill“ puhul aga tasemele 190 °C.

Tähelepanu!

Pruunistamist viige läbi avatud ahjuuksega, paigaldanud juhtnuppudele eelnevalt kaitseekraani. Suletud uksega grillimine on lubatud vaid asendis „konveksioon ja grill“. Ahju kasutamisel kuumenevad selle osad tugevasti. Soovitame lapsed ahjust eemale hoida.

Grillvarda kasutamine*

Grillvarras on ette nähtud toidu pööramiseks grillimisel. Põhiliselt grillitakse nii linde, šašlõkki, vorstikesi jne. Grillvarda pöördmehhanism lülitub sisse ja välja samaaegselt operatsiooniga „grill“   . Mõne funktsiooni juures on võimalik pöörlemise ajutine peatumine või pöörlemis-suuna muutumine. See ei mõju grillimise ajale ega kvaliteedile.

Tähelepanu!

Grillvardal ei ole oma juhtnuppu.

Toidu grillimine varda abil. (vt joonist)

- Torgake toit grillvardasse ja kinnitage harkidega.
- Paigutage grillvarda raam ahju 3. tasandile (altpoolt).
- Torgake grillvarda ots mootori haaratsisse. Pöörake tähelepanu sellele, et haaratsi metallosas olev vagu toetuks raamile.
- Keerake käepidet
- Kinnitage juhtpaneeli nuppude kaitseekraan ja sulgege ahjuuks.

joonis. 6y

Küpsetamine

- Soovitame kasutada küpsetamiseks ahjuplaate, mis on ajutarvikute hulgas.
- Küpsetamiseks võib kasutada ka teisi töösuslikke ahjuplaate ja -vorme, mis sobivad ahjujuhikutega. Soovitame kasutada tumedaid ahjuplaate, sest need juhivad paremini soojust ja lühendavad toiduvalmistusaega.
- Me ei soovita kasutada heledaid ega läikiva pinnaga plaate ja vorme, sest tavalisel kuumutusmeetodil (pealt- ja altkuumus) jääb tainas altpoolt küpsemata.
- Rõngasküttekeha kasutamisel pole ahju eelsoojendamine vajalik. Muude režiimide juures on vaja ahi enne toiduvalmistamist ette soojendada.
- Enne küpsetise väljavõtmist ahjust kontrollige seda tikuga (tikk peab jääma puhtaks ja kiuvaks).
- Soovitame jätta küpsetise ahju veel 5 minutiks pärast ahju väljalülit mist.
- Tsirkulatsioonimeetodi kasutamisel vajalik küpsetustemperatuur on 20-30 kraadi madalam, kui

tavalise meetodi kasutamisel (pealt- ja altkuumus).

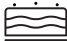

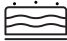

























- Tabelites toodud andmeid võib muuta, vastavalt Teie kogemusele ja maitsele.
- Kui kokaraamatus toodud andmed erinevad oluliselt siintoodud soovitustest, palume eelistada siintoodud teavet.

Liha grillimine

- Kasutage ahju ainult lihakoguste valmistamiseks, mis on suuremad kui 1 kg. Väiksemaid koguseid soovitame valmistada gaasipliidi abil.
- Liha küpsetamiseks soovitame kasutada kuumuskindlaid sangadega varustatud nõusid.
- Liha grillimisel restil või vardas asetage esimesele tasandile ahjupann rasva kogumisest, kuhu valage veidi vett.
- Liha küpsetamise käigus tuleb vähemalt kord pöörata sellel teine külg; kastke küpsemisprotsessi ajal järjekindlalt liha sealt eraldunud mahlagaga või tulise soolveega; külma veega kastmist ei soovitata.

TOIDUVALMISTAMINE PLIIDIL - PRAKTILISED NÕUANDED

Sundkonvektsiooniga praeahi

Toodete küpsetamise liigid	Toodete küpsetamise liigid	Temperatuur °C	Tasemed { 4 } { 1 }	Aeg [min]
		160 - 200	2 - 3	30 - 50
		150	3	25 - 35
		160 - 180	2	20 - 40*
		150	3	65 - 70
		220 - 240	3	10 - 15
		210 - 220	2	45 - 60
		190	2 - 3	60 - 70
		230-250	4	14 - 18
		225 - 250	2	120 - 150
		160 - 230	2	90 - 120
		190	2 - 3	70 - 90
		160 - 180	2	45 - 60
		190 - 210	2	40 - 50
		170 - 190	3	40 - 50

Tähtis!

Määratud andmed tabelis on suhtelised ja võib neid korrigeerida sõltuvalt oma enda kogemustest ja kulinäärsetest oskustest.

Puhtuse hoidmine ning õige kasutamine aitavad kaasa seadme häireteta tööle ja tööea pikenemisele. Enne puhastamise algust tuleb pliit elektrisüsteemist välja lülitada, keerates kõik nupud asendisse „●” / „0”. Samuti tuleb oodata, kuni pliit jahtub.

Praeahi

- Puhastage praeahju iga kasutamiskorra järel. Lülitage sel puhul sisse ahju sisevalgustus, mis lubab puhastatavaid pindu paremini vaadelda.
- Ahjukambrit võib pesta ainult sooja veega, kuhu on lisatud veidi nõudepesuvahendit.
- **Auruga puhastamine – Steam Clean:***
- annusesse, mis on paigutatud ahju sisse esimesele tasandile altpoolt võttes, sisse valada 0,25 l vett (1 klaasi täis),
- sulgeda ahju uks,
- temperatuuri pöördenupp fikseerida positsioonil 50°C, ja pöördenupp funktsiooniga alumine küttekeha määrata asendisse
-üles soojendada ahju kambrit umbes 30 minuti ulatuses,
- peale mainitud protsessi lõpetamist avada ahju uks, kambri sisepinnad üle tõmmata švammiga või puhastus lapiga ning järgnevalt läbipesta sooja veega koos kerge pesuvahendiga.
Tähelepanu! Pärast aurupesu võib niiskus kondenseeruda ahju siseosades tilkade kujul.
- Kuivatage ahju sisemus pärast auru-pesu isearnis hoolikalt.

Tähelepanu!

Arge kasutage klaaspindade puhastamiseks abrasiivseid puhastusvahendeid.

Ahjulambi vahetamine

Enne lambi vahetamist veenduge, et seade on välja lülitatud.

- Keerake kõik nupud asendisse „●” / „0” ja lülitage seade elektrivõrgust välja.
- Keerake välja, puhastage ja kuivatage lambikuppel.
- Keerake lambipirn pesast välja; vajaduse korra vahetage see uue vastu.
– kõrgtemperatuuriline (300°C) lambipirn järgmistel andmetega:
- pinge 230
- võimsus 25 W -sokkel E14.

Ahju valgustus joonis. 9

- Keerake uus lamp sisse. Veenduge, et lambipirn on keraamilises pesas õigesti.
- Keerake kuppel tagasi.

Tähtedega D* märgistatud pliitidel on kergelt eemaldatavad traadist siinid pliidi tarvikutele. Siinide väljavõtmiseks tuleb tõmmata ees olevast riivist (Z1), seejärel lükata siin kõrvale ja võtta välja tagumisest riivist (Z2). Pärast siinide pesemist tuleb need panna ahjus olevatesse avadesse, lükates sisse riivid (Z1 ja Z2). - joonis. 10).

Tähtedega Dp* märgistatud pliitidel on roostevabad siinid, mis on kinnitatud traatsiinidele. Siinid tuleb välja võtta ja pesta koos traatsiinidega. Enne plaatide panemist siinidele tuleb need välja lükata (kui ahi on kuum, tuleb siinid välja lükata, tõmmates väljalükatavate siinide eesmisel osas paiknevaid puhvreid plaadi tagumise äärega) ja seejärel tagasi sisse lükata koos plaadiga.

Tähelepanu!

Arge peske teleskoopsiine nõudepesumasinas.

Ukse äravõtmine

Paremaks ligipääsuks ahjukambrile selle puhastamisel võib ukse eest ära võtta. Avage uks ning tõstke üles hinge fiksaator. Sulgege veidi uks, tõstes seda ülespoole ning lükake ettepoole. Ukse tagasiasetamisel korra neid tegevusi vastupidises järjekorras. Jälgige seejuures uksehinge osade õiget paiknemist. Pärast ukse paigaldamist ärge unustage fiksaatorit alla laskmast. Vastasel juhul võivad ukse sulgemisel hinged viga saada.

joonis 11 - Tõstke üles fiksaator

Siseklaasi eemaldamine*

1. Ristpeakruvikeerajaga keerata lahti külgmistes riivides asetsevad kruvid (joon 11A).
2. Riivid lükata välja lamepea-kruvikeerajaga ja tõmmata välja ukse ülemine pool (joon 11A, 11B).
3. Sisemine kruvi tõmmata kinnitusest välja (ukse alumises osas). (joon 11C).
4. esta klaas sooja vee ja vähese pesemisvahendiga puhtaks.
Klaasi tagasimonteerimiseks tegutseda vastupidised järjestuses. Klaasi sile osa peab asetsema üleval.

joonis. 11C - Siseklaasi eemaldamine

Ukse äravõtmine

Paremaks ligipääsuks ahjukambrile selle puhastamisel võib ukse eest ära võtta. Avage uks ning tõstke üles hinge fiksaator. Sulgege veidi uks, tõstes seda ülespoole ning lükake ettepoole (joon 12A). Ukse tagasiasetamisel korra neid tegevusi vastupidises järjekorras. Jälgige seejuures uksehinge osade õiget paiknemist. Pärast ukse paigaldamist ärge unustage fiksaatorit alla laskmast. Vastasel juhul võivad ukse sulgemisel hinged viga saada.

Joons 12A - Tõstke üles fiksaator

Siseklaasi eemaldamine*

1. Lameda peaga kruvikeeraja abil tuleb lahti teha ukse ülemine liist, seda kergelt äärtest kangu tades (joonis 12B).
2. Välja võtta ukse ülemine liist. (joonis 12B, 12C)
3. Sisemine kruvi tõmmata kinnitusest välja (ukse alumises osas). Joon 12D, 12D1.
4. Pesta klaas sooja vee ja vähese pesemisvahendiga puhtaks.
Klaasi tagasimonteerimiseks tegutseda vastupidised järjestuses. Klaasi sile osa peab asetsema üleval.

joonis. 12D - Siseklaasi eemaldamine. eemaldamine 3.
joonis. 12D1 - Siseklaasi eemaldamine. eemaldamine 2.

*Mõned mudelid

KÄITUMINE RIKETE KORRAL

Rikke ilmnemisel:

- Lülitage pliit välja
- Võtke toitepistik pesast välja
- Kutsuge välja hooldustehnik
- Kasutaja võib ise kõrvaldada ainult väikesi tõrkeid, mis on loetletud alljärgnevas tabelis. Vaadake seda tabelit enne hoolduskeskuse poole pöördumist.

TÕRGE	PÕHJUS	TEGEVUS
1. Elektriline osa ei tööta	Puudub elekter	Kontrollige kaitset, vahetage läbipõlenud kaitse
2. Taimer osa ei tööta	Ebakindel võrguühendus või elektrikatkestus	Seadke aeg uuesti (vt Taimeri kasutusjuhend
3. Ei toimi ahjuvalgustus	Lamp on läbi põlenud	Keerake lamp kinni või vajaduse korral vahetage vt osa „Pliidi puhastus ja hooldus“

TEHNILISED ANDMED

Nimipinge 230V~50 Hz
Nimivõimsus suurim 2,9 kW
Pliidi mõõtmed 59,5/ 57,5 / 59,5 cm

Vastab Euroopa Liidu normidele EN 60335-1, EN 60335-2-6.