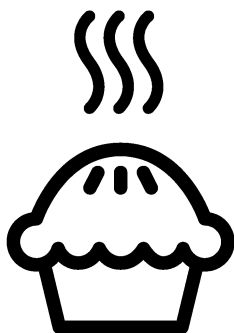


beko

Ahi
Kasutusjuhend



ET

Tutvuge palun esmalt käesoleva kasutusjuhendiga!

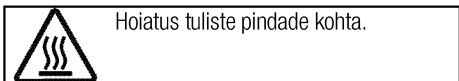
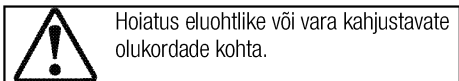
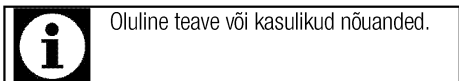
Lugupeetud klient!

Aitäh, et otsustasite Bekou toote kasuks. Loodetavasti jääte selle kaasaegse tehnoloogia järgi valmistatud kvaliteetse toote tööga rahule. Selleks tutvuge enne toote kasutamist hoolikalt kasutusjuhendi ja kõigi kaasasolevate dokumentidega ja hoidke need alles. Kui annate toote üle uuele omanikule, pange kaasa ka kasutusjuhend. Järgige kõiki kasutusjuhendis toodud hoiatusi ja juhiseid.

Pidage meeles, et kasutusjuhendis võib olla juttu mitmest mudelist. Mudelite erinevused on kasutusjuhendis välja toodud.

Sümbolite tähendused

Kasutusjuhendis kasutatakse järgmisi sümboleid:



Arçelik A.Ş.
Karaağaç caddesi No:2-6
34445 Sütlüce/Istanbul/TURKEY
Made in TURKEY

**1 Olulised hoiatused ning juhised
ohutuse tagamiseks ja keskkonna
säätmiseks 4**

Üldine ohutus	4
Elektriohutus	4
Toote ohutu kasutamine	5
Ettenähtud otstarve	8
Laste ohutuse tagamine	8
Toote kõrvaldamine kasutuselt	8
Pakkematerjali kõrvaldamine	8

2 Üldine teave 9

Ülevaade	9
Pakendi sisu	10
Tehnilised andmed	11

3 Paigaldamine 12

Enne paigaldamist	12
Paigaldamine ja ühendamise	13
Toote kõrvaldamine kasutuselt	14

4 Ettevalmistused 15

Nõuandeid energia säästmiseks	15
Esimene kasutuskord	15
Seadme esimene puhastamine	15
Esmane kuumutamine	15

5 Pliidiplaadi kasutamine 16

Üldine teave toiduvalmistamise kohta	16
Pliidi kasutamine	16

6 Kuidas ahju kasutada 18

Üldine teave küpsetamise, röstimise ja grillimise kohta	18
Elektriahju kasutamine	18
Töörežiimid	19
Küpsetusaegade tabel	20
Kuidas grilli kasutada	21
Küpsetamisaegade tabel grillimiseks	21

7 Hoidmine ja hooldus 22

Üldine teave	22
Pliidi puhastamine	22
Juhtpaneeli puhastamine	22
Ahju puhastamine	22
Ahjuukse eemaldamine	23
Ukse siseklaasi eemaldamine	24
Ahjuvalgusti pinni vahetamine	24

8 Probleemide lahendamine 26

1 Olulised hoiatused ning juhised ohutuse tagamiseks ja keskkonna säästmiseks

Käesolev peatükk sisaldab ohutusjuhiseid, mis aitavad teil vältida kehavigastusi ja varalist kahju. Nende juhiste eiramisel kaotab garantii kehtivuse.

Üldine ohutus

- Üle 8-aastased lapsed ja füüsilise, meele- või vaimupuudega inimesed või isikud, kellel puuduvad vastavad kogemused või teadmised, võivad seadet kasutada juhul, kui nad teevad seda järelevalve all või on saanud seadme kasutamiseks vajalikud juhised ning mõistavad sellega kaasnevaid ohte. Lapsed ei tohi seadmega mängida. Lapsed ei tohi omapead seadet puhastada ja hooldada.
- Seadet ei tohi kasutada lapsed ega füüsilise, meele- või vaimse puudega isikud või kogemusteta ja vastavate teadmisteta isikud, kui nad ei tegutse nende ohutuse eest vastutava isiku järelevalve või juhendamise all. Lapsed ei tohi seadmega mängida, kui puudub järelevalve.
- Kui toode antakse kellelegi teisele isiklikuks kasutamiseks või uuele omanikule, tuleb anda kaasa ka kasutusjuhend, toote etiketid ja

muud olulised dokumendid ja osad.

- Toodet ei tohi asetada vaibaga kaetud põrandale. Sel juhul on õhuringlus toote all takistatud, mistõttu elektriosad võivad üle kuumeneda. See võib põhjustada toote kasutamisel probleeme.
- Paigaldus- ja remonttööd tuleb alati jätta volitatud teeninduse hooleks. Tootja ei vastuta kahjude eest, mis tulenevad volitamata isikute tehtud protseduuridest ja võivad muuta garantii kehtetuks. Enne paigaldamist tutvuge hoolikalt juhistega.
- Ärge kasutage toodet, kui see on rikkis või sellel on nähtavaid vigastusi.
- Kontrollige pärast iga kasutuskorda, et toote funktsiooninupud on välja lülitatud.

Elektriohutus

- Rikkis toodet ei tohi kasutada, vaid see tuleb lasta volitatud teeninduses korda teha. Elektrilöögi oht!
- Toote võib ühendada ainult maandatud elektrikontakti/-liiniga, mille pinge ja kaitse vastavad tabelile "Tehnilised andmed". Laske maandus paigaldada kvalifitseeritud elektrikul

olenemata sellest, kas kasutate toodet transformaatoriga või ilma. Meie ettevõtte ei vastuta probleemide eest, mis on tingitud toote kasutamisest ilma kohalikele eeskirjadele vastava maanduseta.

- Ärge kunagi peske toodet veega uhtudes või üle kallates! Elektrilöögi oht!
- Paigaldamise, hoolduse, puhastamise ja remondi ajaks tuleb toode vooluvõrgust lahutada.
- Kui toote toitejuhe saab viga, peab tootja, hooldusfirma või vastava kvalifikatsiooniga elektrik ohu vältimiseks selle välja vahetama.
- Seade tuleb paigaldada nii, et selle saab võrgust täielikult lahti ühendada. Lahtiühendamise võimalus tuleb tagada voolupistikuga või püsielektrisüsteemi paigaldatud lülitiga, mis vastab ehitusnõuetele.
- Kasutamisel ahju tagakülge kuumeneb. Veenduge, et elektrijuhtmed ei puutu vastu ahju tagakülge, sest kuumus võib neid kahjustada.
- Ärge muljuge toitejuhet ahjuukse ja korpuse vahele ja ärge asetage seda tuliste pindade peale. Juhtme isolatsioon võib sulada ning lühise tõttu võib tekkida tulekahju.

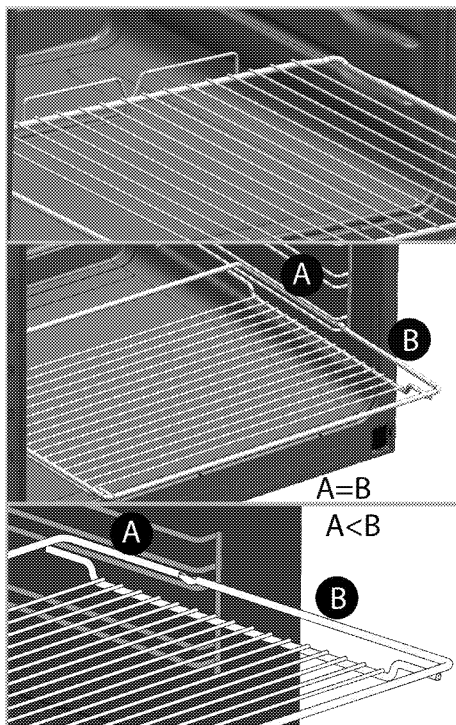
- Elektriseadmetel ja -süsteemidel peaksid töid teostama ainult volitatud ja vastava kvalifikatsiooniga isikud.
- Kahjustuste tekkimisel lülitage toode välja ning lahutage see vooluvõrgust. Selleks lülitage välja kaitsekork.
- Veenduge, et kaitsme voolutugevus vastab toote niminäitajatele.

Toote ohutu kasutamine

- HOIATUS: Seade ja selle välispinnad muutuvad kasutamise käigus tuliseks. Kindlasti tuleb hoiduda kokkupuutest kuumutuselementidega. Alla 8-aastased lapsed tuleb seadmest eemal hoida, välja arvatud juhul, kui nad on täiskasvanu pideva jälgimise all.
- Ärge kasutage toodet, kui mõtlemisvõime või koordinatsioon on alkoholi ja/või uimastite tarbimise tagajärjel halvenenud.
- Olge toitusesse alkoholiseid jooke lisades ettevaatlik. Kõrgel temperatuuril alkohol aurustub ning võib tuliste pindadega kokku puutudes põhjustada tulekahju.
- Ärge asetage toote lähedusse kergestisüttivaid materjale, kuna selle küljed võivad kasutamise ajal kuumeneda.
- Kasutamise käigus seade kuumeneb. Kindlasti tuleb

hoiduda kokkupuutest ahju sees paiknevate kuumutuselementidega.

- Ärge tõkestage ventilatsiooniavasid.
- Ärge kuumutage ahjus suletud konservikarpe ja klaaspurke. Purgis tekkida võiva surve tagajärjel võib see lõhkeda.
- Ärge asetage küpsetusplaate, nõusid või fooliumit ahju põhja. Kogunev kuumus võib ahju põhja kahjustada.
- Ärge kasutage ahju ukseklaasi puhastamiseks tugevatoimelisi abrasiivseid puhastusvahendeid ega teravaid metallkraabitsaid, sest need võivad pinda kriimustada ning põhjustada klaasi purunemise.
- Ärge kasutage puhastamiseks aurupuhasteid, muidu võite saada elektrilöögi.
- (Varieerub olenevalt toote mudelist.)
Traatrest ja ahjuplaadi asetamine siinidele
Traatrest ja/või ahjuplaat tuleb kindlasti asetada siinidele õigesti. Lükake traatrest või küpsetusplaat kahe siini vahele ja enne sellele toidu asetamist veenduge, et see püsib kindlalt paigal (vt allolevat joonist).



- Ärge kasutage toodet, kui selle esiukse klaas on eemaldatud või mõranenud.
- Uksekäepide ei ole mõeldud käterättide kuivatamiseks. Ärge riputage ahju külge rätikuid, kindaid vms riideesemeid, kui uks on lahti ja grillifunktsioon töötab.
- Toitu kuuma ahju pannes või välja võttes kasutage alati kuumuskindlaid pajakindaid.
- Katke pann või ahjutarvik (nt plaat või rest) küpsetuspaberiga, asetage selle peale toit ning pange kõik eelsoojendatud ahju. Üle ahjutarviku või panni ääre ulatuv küpsetuspaber tuleb eemaldada, et see ei puutuks

kütteelementidega kokku. Ärge kunagi kasutage küpsetuspaberit küpsetuspaberi jaoks ettenähtud temperatuurist kõrgemal temperatuuril. Ärge kunagi asetage küpsetuspaberit vahetult ahjupõhjale.

- HOIATUS: Enne lambipirni vahetamist veenduge, et seadme toitejuhe on pistikust eemaldatud või seade on välja lülitatud - muidu võite saada elektrilöögi.
- Ülekuumenemise vältimiseks ei tohi seadet paigaldada dekoratiivse ukse taha.
- Toode tuleb paigutada otse põrandale. Seda ei tohi asetada aluse või postamendi peale.
- HOIATUS: Rasva või õli sisaldava anuma jätmine pliidiile järelevalveta on ohtlik ja võib põhjustada tulekahju. ÄRGE üritage tuld kustutada veega, vaid lülitage seade välja ja seejärel katke leek nt pajakaane või tulettekiga kinni.
- TÄHELEPANU: Küpsetamistoimingut peab jälgima. Lühiajalist küpsetamistoimingut peab pidevalt jälgima.
- HOIATUS: Tuleoht: Ärge hoidke keedupindadel esemeid.
- HOIATUS: Kui pind on pragunenud, lülitage seade välja, et vältida elektrilöögi ohtu.

- Klaasist pliidiplaadi purunemisel tehke järgmist. Lülitage otsekohe välja kõik põletid ja elektrilised kütteelemendid ning eemaldage seade vooluvõrgust. Ärge puudutage seadme pinda. Ärge kasutage seadet.

- Seade ei ole mõeldud kasutamiseks välise taimeri või eraldi kaugjuhtimissüsteemiga.
- Rõhk, mis tekib keeduplaadi pinnal või keedunõu põhja all oleva niiskuse aurustumisel, võib keedunõu paigast nihutada. Seepärast jälgige alati, et pliidi pind ja keedunõude põhjad oleksid kuivad.
- HOIATUS: Kasutage ainult seadme külge paigaldatud, tootja poolt valmistatud või kasutusjuhendis soovitatud kaitsepiirdeid. Ebasobivate kaitsepiirete kasutamine võib lõppeda õnnetusega.

Toote tuleohutuse tagamine:

- Veenduge, et pistik on kindlalt pesas, et ei tekiks sädemeid.
- Ärge kasutage kahjustatud või vigastatud juhet. Samuti ei tohi kasutada pikendusjuhet.
- Vältige niiskuse või vedeliku sattumist toote ühendamiseks kasutatud pistikupesale.

Ettenähtud otstarve

- Toode on mõeldud ainult kodukasutuseks. Kasutamine ettevõtluses ei ole lubatud.
- TÄHELEPANU: Seade on mõeldud ainult toidu valmistamiseks. Seda ei tohi kasutada muuks otstarbeks, näiteks ruumi kütmiseks.
- Toodet ei tohi kasutada taldrikute soojendamiseks grillielemendi all, käterätikute ja nõudepesulappide vms kuivatamiseks (riputades need käepidemete külge) ja kütmiseks.
- Tootja ei võta mingit vastutust ebaõige kasutamise või käsitlemise tagajärjel tekkinud kahjude eest.
- Ahju võib kasutada toidu sulatamiseks, küpsetamiseks, hautamiseks ja grillimiseks.

Laste ohutuse tagamine

- HOIATUS: Ligipääsetavad osad võivad kasutamisel kuumeneda. Väikelapsed tuleb eemal hoida.
- Pakkematerjalid on lastele ohtlikud. Hoidke pakkematerjale väljaspool laste käeulatus. Käidelge kõiki pakendijäätmeid vastavalt keskkonnastandarditele.

- Elektriseadmed on lastele ohtlikud. Hoidke lapsed töötavast seadmest eemal ja ärge laske neil seadmega mängida.
- Ärge asetage seadme kohale asju, mida lapsed võiksid üritada kätte saada.
- Kui uks on avatud, ärge toetage sellele raskeid asju ja ärge lubage lastel selle peal istuda. Muidu võib uks alla vajuda või hinged kahjustada saada.

Toote kõrvaldamine kasutuselt

WEEE direktiivi täitmine ja romuseadme kõrvaldamine:



Seade vastab Euroopa Liidu WEEE direktiivile (2012/19/EL). Seadmel on elektri- ja elektroonikaseadmete jäätmete (WEEE) liigiti kogumise tähis.

Seade on valmistatud kvaliteetsetest osadest ja materjalidest, mis sobivad ringlussevõtmiseks ja taaskasutamiseks. Ärge visake tarbetuks muutunud seadet tavalise olmeprügi ega muude jäätmete hulka. Viige see elektri- ja elektroonikajäätmete kogumispunkti. Kogumispunktide kohta saate täpsemat teavet kohalikust omavalitsusest.

RoHS-direktiivi täitmine:

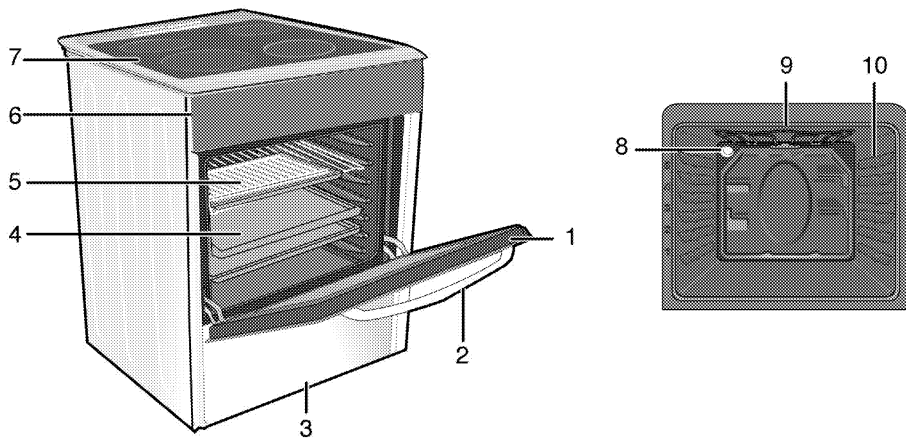
Seade vastab Euroopa Liidu RoHS-direktiivile (2011/65/EL). See ei sisalda direktiivis mainitud kahjulikke ja keelatud materjale.

Pakkematerjali kõrvaldamine

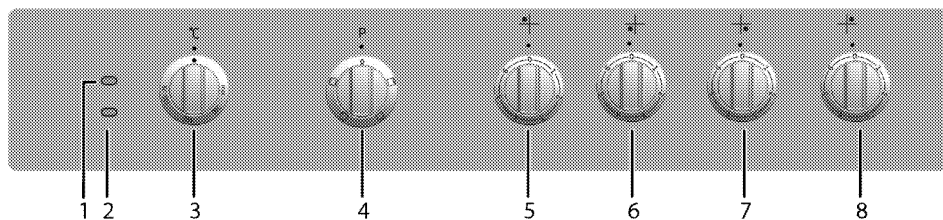
- Pakkematerjalid on lastele ohtlikud. Hoidke pakkematerjale ohutus kohas, kust lapsed neid kätte ei saa. Toote pakend on valmistatud taaskasutatavatest materjalidest. Kõrvaldage pakkematerjalid nõuetekohaselt ja sorteerige vastavalt taaskasutatavate jäätmete kogumise eeskirjadele. Ärge visake neid olmeprügi hulka.

2 Üldine teave

Ülevaade



- | | | | |
|---|-------------|----|------------------------|
| 1 | Eesuks | 6 | Juhtpaneel |
| 2 | Käepide | 7 | Põletiplaat |
| 3 | Alumine osa | 8 | Tuli |
| 4 | Kandik | 9 | Grilli kuumutuselement |
| 5 | Traatrest | 10 | Riuli asendid |



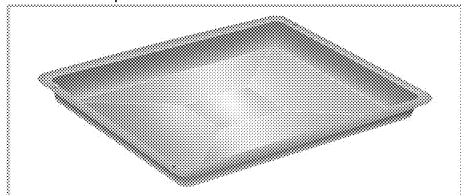
- | | | | |
|---|-----------------|---|---|
| 1 | Hoiatustuli | 5 | Ühesõõriline küpsetusplaat Vasak tagumine |
| 2 | Termostaadilamp | 6 | Ühesõõriline küpsetusplaat Vasak esimene |
| 3 | Termostaathupp | 7 | Ühesõõriline küpsetusplaat Parem esimene |
| 4 | Funktsiooninupp | 8 | Ühesõõriline küpsetusplaat Parem tagumine |

Pakendi sisu

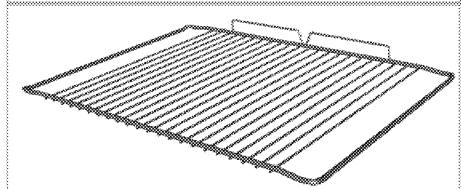
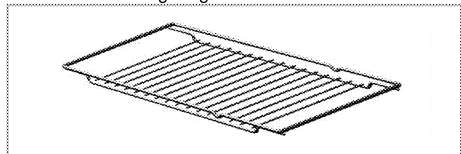


Lisavarustus võib sõltuvalt toote mudelist varieeruda. Kõiki kasutusjuhendis kirjeldatud lisasid ei pruugi teie tootel olla.

1. **Kasutusjuhend**
2. **Harilik plaat**
Kasutatakse küpsetiste, külmutatud toitude ning suurte praadide valmistamiseks.



3. **Traatrest**
Kasutatakse praadide valmistamiseks või haudenõus valmistatavate roogade asetamiseks soovitud kõrgusega siinile.

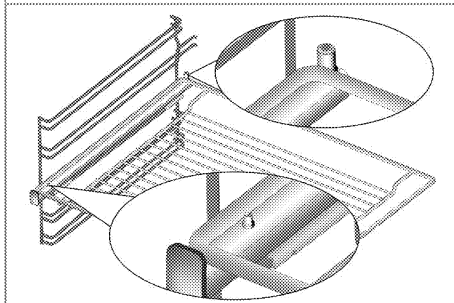
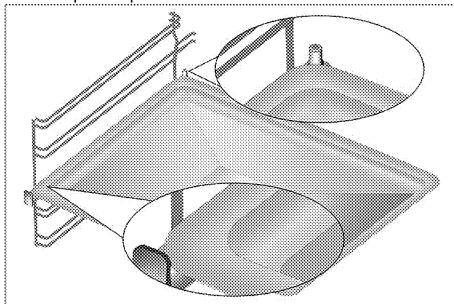


4. **Traatrest ja küpsetusplaadi asetamine teleskoopsiinidele**

(See funktsioon on valikuline. Teie tootel ei pruugi seda olla.)

Teleskoopsiinid võimaldavad küpsetusplaate ja traatrestid hõlpsasti ahju panna ja ahjust välja võtta.

Kui kasutate küpsetusplaati ja traatrestit teleskoopsiinidega, peavad tihvtid teleskoopsiinide tagaosas toetuma traatrestile ja küpsetusplaadi servade vastu.



Tehnilised andmed

ÜLDANDMED	
Välismõõtmed (kõrgus/laius/sügavus)	850 mm/600 mm/600 mm
Pinge/sagedus	220-240V ~ 50 Hz
Energiatarve kokku	8,1 kW
Juhtme tüüp/ristlõige	minH05W-FG 3 x 2,5 mm ²
PLIIT	
Põletid	
Vasak tagumine	Ühesõriline küpsetusplaat
Suurus	140 mm
Võimsus	1200 W
Vasak esimene	Ühesõriline küpsetusplaat
Suurus	180 mm
Võimsus	1700 W
Parem esimene	Ühesõriline küpsetusplaat
Suurus	140 mm
Võimsus	1200 W
Parem tagumine	Ühesõriline küpsetusplaat
Suurus	180 mm
Võimsus	1700 W
AHI/GRILL	
Peamine ahi	Traditsiooniline ahi
Sisevalgusti	15–25 W
Grilli energiatarve	2,2 kW

Põhialused: teave elektriahjude energiamärgise kohta on esitatud vastavalt standardile EN 60350-1 / IEC 60350-1. Need väärtused on saadud standardkoormusel alumise-ülemise kuumutiga või ventilaatoriga kuumutusrežiimis (kui see on olemas).

Energiatõhususe klass määratakse vastavalt järgmistele prioriteetidele olenevalt sellest, kas vastav funktsioon on tootel olemas või mitte. 1 – Ökonoomne ventilaatoriga kuumutamine, 2 – Üliaeglane kuumutamine, 3 – Kiire kuumutamine, 4 – Ventilaatoriga kuumutamine (ülemine ja alumine küttekeha), 5 – Ülemise ja alumise küttekehaga kuumutamine.



Toote kvaliteedi parandamiseks võidakse tehnilisi andmeid etteatamiseta muuta.



Kasutusjuhendis toodud joonised on skemaatilised ning ei pruugi teie tootega täpselt kokku langeda.



Tootel olevatel etiketidel või tootega kaasas olevas dokumentatsioonis toodud väärtused on saadud laboritingimustes vastavalt asjaomastele standarditele. Olenevalt toote töö- ja keskkonnatingimustest võivad tegelikud väärtused varieeruda.

3 Paigaldamine

Toode tuleb lasta paigaldada pädeval spetsialistil vastavalt kehtivatele eeskirjadele. Muidu muutub garantii kehtetuks. Tootja ei vastuta kahjude eest, mis tulenevad volitamata isikute tehtud protseduuridest ja võivad muuta garantii kehtetuks.



Toote paigalduskoha ning elektrisüsteemi ettevalmistamine on kliendi ülesanne.



OHT:

Toote paigaldamisel tuleb järgida kõiki gaasi- ja elektrisüsteemidele kehtestatud kohalikke eeskirju.

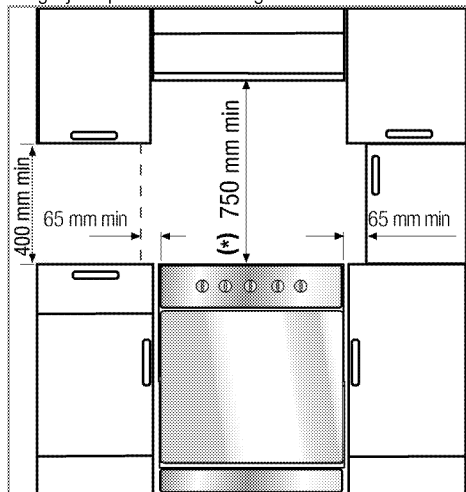


OHT:

Enne paigaldamist vaadake üle, kas tootel ei ole defekte. Defektide esinemisel ärge laske toodet paigaldada. Kahjustatud toode võib kujutada ohtu.

Enne paigaldamist

Et seadme all oleks tagatud vajalik õhuvähe, soovitame selle paigaldada kindlale pinnale ja jälgida, et seadme jalad ei vajuks vaiba või pehme põrandakatte sisse. Köögipõrand peab vastu pidama seadme ja lisaks köögi- ja küpsetustarvete ning toidu raskusele.



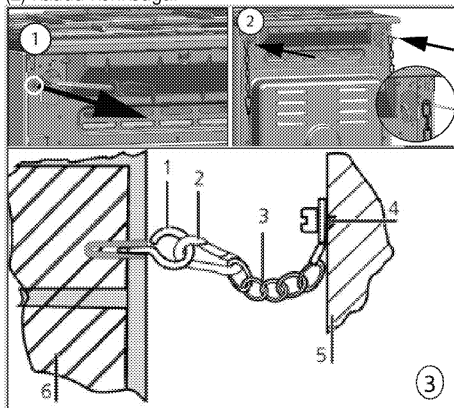
- Seadet võib kasutada köögi- ja küpsetustarvete vahel, kuid selleks, et pliidiplaadi kohal oleks vähemalt 400 mm vaba ruumi, paigutage seade nii, et see asetseks seintest, vaheseintest ja kõrgetest kappidest vähemalt 65 mm kaugusel.

- Seda võib kasutada ka vabalt seisvas asendis. Jätke pliidi pinna kohale vähemalt 750 mm vaba ruumi.
- (*) Kui kavatsete paigaldada pliidi kohale õhupuhas, valige selle paigalduskõrgus vastavalt tootja juhiste (vähemalt 650 mm).
- Seade vastab 1. seadmeklassi nõuetele, mis tähendab, et seda võib paigutada tagaosas ja ühe küljega vastu seinu, köögimööblit või igas suuruses seadmeid. **Teisel** küljel paiknev köögimööbel või seade võib olla kas sama suur või väiksem.
- Igasugune seadme kõrval asuv köögimööbel peab olema kuumuskindel (vähemalt 100 °C).

Ohutuskett

Kui teie tootel on 2 ohutusketti.

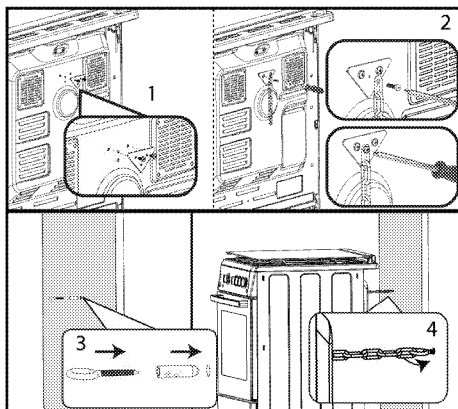
Seade tuleb ümbermineku vältimiseks kinnitada, kasutades kahte ahju juurde kuuluvat ohutusketti. Kinnitage konks (1) sobiva tüübi abil köögiseina (6) külge ja ühendage ohutuskett (3) lukustusmehhanismi (2) kaudu konksuga.



- Fikseerimisconks
- Lukustusmehhanism
- Ohutuskett
- Kinnitage kett kindlalt seadme tagaosas külge
- Seadme tagakülge
- Köögisein

Kui teie tootel on 1 ohutuskett.

Seade tuleb ümbermineku vältimiseks kinnitada, kasutades ühte ahju juurde kuuluvat ohutusketti. Ohutusketi toote külge kinnitamiseks toimige joonisel kujutatud juhiste järgi.



i Stabiliseerimiskett peab olema võimalikult lühike ja paiknema diagonaalselt, et ahi ei kalduks ette ega küljele.

Pliidi stabiliseerimisketil pole ava kronsteini kinnitamiseks.

Paigaldamine ja ühendamine

Toodet tohib paigaldada ja ühendada ainult vastavalt ametlikele paigalduseeskirjadele.

i Ärge paigaldage toodet külmkappide ega sügavkülmikute kõrvale. Tootest eralduv soojus suurendab jahutusseadmete energiatarvet.

- Kandke toodet vähemalt kahe inimesega.
- Toode tuleb paigutada otse põrandale. Seda ei tohi asetada aluse või postamendi peale.

i Ärge kasutage toote tõstmiseks või liigutamiseks ust ega uksekäepidet. Uks, käepide või hinged võivad kahjustada saada.

Elektriühendused

Ühendage toode maandatud elektrikontakti/-liiniga, millel on sobivate näitajatega minikaitselüliti (vt tabelit "Tehnilised andmed"). Laske maandus paigaldada kvalifitseeritud elektrikul olenemata sellest, kas kasutate toodet transformatoriga või ilma. Meie ettevõtte ei vastuta kahjude eest, mis on tingitud toote kasutamisest ilma kohalikele eeskirjadele vastava maanduseta.

OHT:
Toote võivad vooluvõrku ühendada ainult autoriseeritud ja kvalifitseeritud isikud. Toote garantiiaeg algab alles pärast nõuetekohast paigaldamist.
Tootja ei vastuta kahjude eest, mis tulenevad volitamata isikute tehtud protseduuridest.

OHT:
Toitejuhet ei tohi kinnitada klambritega, väänata ega muljuda ning see ei tohi puutuda kokku toote kuumenevate osadega. Kahjustatud toitejuhtme peab välja vahetama kvalifitseeritud elektrik. Muul juhul tuleb arvestada elektrilöögi, lühise või tulekahju ohuga!

Võrgutoite näitajad peavad vastama seadme tüübisildile märgitud andmetele. Reitinguplaati on näha, kui uks või alumine kate on avatud, või kui see asub seadme tagaküljes, sõltuvalt seadme tüübist. Toote toitejuhe peab vastama tehniliste andmete tabelis toodud väärtustele.

OHT:
Enne elektritööde tegemist ühendage toode vooluvõrgust lahti.
Elektrilöögi oht!

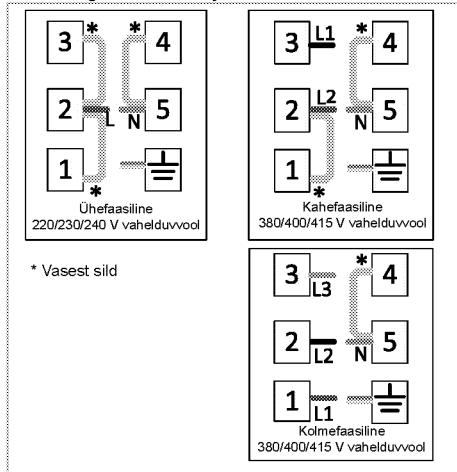
Toitejuhtme ühendamine

i Juhtmestiku paigaldamisel tuleb järgida elektrisüsteemidele kehtestatud siseriiklike/kohalike eeskirju ning kasutada ahju jaoks sobivat elektrikontakti/-liini ja pistikut. Kui toote võimsus on suurem kui pistiku ja elektrikontakti/-liini (kestev) taluvusvool, tuleb toode ühendada püsielektrisüsteemi otse, kasutamata pistikut ja elektrikontakti/-liini.


1. Kui toitevoolu kõiki poolusi ei ole võimalik lahutada, tuleb ühendada vähemalt 3 mm kontaktivahega voolukatkestusseade (kaitse, liinikatkestuslüliti, kontaktor) ja kõik voolukatkestusseadme poolused peavad vastavalt IEE direktiividele paiknema toote kõrval (mitte kõrgemal). Selle juhise eiramine võib põhjustada probleeme toote kasutamisel ja muuta garantii kehtetuks.

Soovitav on kasutada lisakaitseks jääkvoolukatkestist.

Kui tootega on kaasas juhe:



2. Ühefaasilise ühenduse puhul ühendage juhtmed alljärgnevalt:

- Pruun juhe = L (Faas)
- Sinine juhe = N (Neutraal)
- Roheline/kollane juhe = (E)  (maandus)
- Lükake toode köögiseina juurde.

• Ahju jalgade reguleerimine



Töötava seadme vibreerimisel võivad küpsetusnõud paigast nihkuda. Seadme loodimise ja tasakaalustamisega on võimalik niisugust ohtlikku olukorda vältida. Kasutajate ohutuse tagamiseks tuleb toode loodida. Selleks keeratakse nelja jalga (põhja all) vasakule või paremale ja rihitakse ahi tööpinnaga ühele joonele.

Lõppkontroll

1. Ühendage toode uuesti vooluvõrku.
2. Kontrollige elektrifunktsioone.

Toote kõrvaldamine kasutuselt

- Hoidke toote originaalkarp alles ja kasutage seada toote transportimiseks. Järgige karbile märgitud juhiseid. Kui teil originaalkarpi pole, pakkige toode mullikillesse või paksu kargongi sisse ja kinnitage kindlalt teibiga.
- Et traatrest ja ahjus asuv küpsetusplaat ei saaks kahjustada ahju ust, asetage ahju ukse siseküljele papiriba, mis oleks küpsetusplaatidega ühel joonel. Teipige ahju uks külgseinte külge.
- Ärge kasutage toote tõstmiseks või liigutamiseks ust ega uksekäepidet.

	Ärge asetage tootele esemeid ja hoidke seda teiseldamise ajal püstiasendis.
	Kontrollige toote üldilmet, et avastada võimalikke transpordi käigus tekkinud defekte.

4 Ettevalmistused

Nõuandeid energia säästmiseks

Alljärgnevad nõuanded aitavad teil oma seadet kasutada ökoloogilisel viisil ja säästa energiat:

- Kasutage ahjus tumedaid ja emailkattega küpsetusnõusid, kuna need juhivad paremini soojust.
- Roogade valmistamisel eelkuumutage ahju, kui nii on soovitatud kasutusjuhendis või retseptis.
- Küpsetamise ajal vältige ahjuukse sagedast avamist.
- Kui vähegi võimalik, küpsetage ahjus korraga mitut rooga. Traatrestile võib asetada kaks hautamisanumat.
- Samuti võib valmistada mitu rooga üksteise järel. Ahi on juba eelnevalt kuum.
- Saate säästa energiat, kui lülitate ahju välja mõned minutid enne küpsetusaja lõppu. Ärge avage ahjuust.
- Külmutatud road sulatage enne kuumutamist üles.
- Kasutage hautamisel kaantega potte/panne. Ilma kaaneta võib kuluda kuni 4 korda rohkem energiat.
- Valige põleti, mille läbimõõt vastab kasutatava poti/panni läbimõõdule. Kasutage roogade valmistamisel alati sobiva suurusega kastrulit. Suuremad potid/pannid vajavad rohkem energiat.
- Elektripliidi puhul kasutage lameda põhjaga potte. Paksu põhjaga potid juhivad paremini soojust. Saate säästa kuni kolmandiku elektrist.
- Keedunõud ja pannid peavad vastama keeduala suurusele. Poti või panni põhi ei tohi olla keeduplaadist väiksem.
- Hoidke keedualad ja pottide/pannide põhjad puhtad. Mustus halvendab soojusülekannet keeduala ja keedunõu põhja vahel.
- Pikema valmistusaja korral lülitage keeduala 5 kuni 10 minutit enne valmistusaja lõppu välja. Jääkkuumuse kasutamisel saate säästa kuni 20% energiat.

Esimene kasutuskord

Seadme esmane puhastamine



Mõned puhastusained või -vahendid võivad pinda kahjustada.

Ärge kasutage tugevatoimelisi puhastusaineid, puhastuspulbrit või -pastat ega teravaid esemeid.

1. Eemaldage kõik pakkematerjalid.
2. Pühkige seadme pindu niiske lapi või käsna ja kuivatage lapiga.

Esmane kuumutamine

Kuumutage toodet umbes 30 minutit ning seejärel lülitage see välja. Selle käigus põlevad ära võimalikud tootmisjääd või määrdekihid.



HOIATUS

Kuumad pinnad tekitavad põletusi!

Toode võib kasutamisel olla kuum. Ärge kunagi puudutage kuumi põleteid, ahju sisekülg, kütteelemente jne. Hoidke lapsed eemal!

Toite kuuma ahju pannes või välja võttes kasutage alati kuumuskindlaid pajakindaid.

Elektriahi

1. Võtke kõik küpsetusplaadid ja traatrest ahjust välja.
2. Sulgege ahjuuks.
3. Valige staatiline asend.
4. Valige kõige võimsam grilli kuumutusaste, vt *Elektriahu kasutamine, lk 18*.
5. Laske ahjul töötada umbes 30 minutit.
6. Lülitage ahi välja, vt *Elektriahu kasutamine, lk 18*.

Grillahi

1. Võtke kõik küpsetusplaadid ja traatrest ahjust välja.
2. Sulgege ahjuuks.
3. Valige kõige võimsam grilli kuumutusaste, vt *Kuidas grilli kasutada, lk 21*.
4. Laske ahjul töötada umbes 30 minutit.
5. Lülitage grill välja, vt *Kuidas grilli kasutada, lk 21*.



Seadme esimesel kasutuskorral võib paari tunni vältel esineda suitsu ja ebameeldivat lõhna. See on normaalne. Suitsu ja lõhna eemaldamiseks tuulutage ruumi. Vältige tekkiva suitsu ja lõhna sissehingamist.

5 Pliidiplaadi kasutamine

Üldine teave toiduvalmistamise kohta



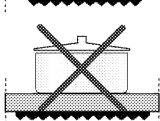
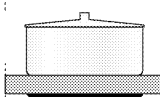
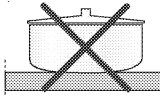
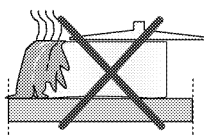
Ärge kunagi pange pannile õli rohkem kui kolmandiku ulatuses. Õli kuumutamisel ärge jätke pliiti järelevalveta. Õli ülekuumenemisega kaasneb tulekahju oht. **Ärge kunagi üritage kustutada tuld veega!** Õli süttimisel summutage leegid tuletteki või märja lapiga. Lülitage pliit välja, kui seda saab ohutult teha, ja helistage tuletõrjesse.

- Enne toiduainete praadimist kuivatage need hoolikalt ja asetage ettevaatlikult kuumale õli sisse. Külmutatud toiduained tuleb enne praadimist täielikult üles sulatada.
- Õli kuumutamisel ärge katke anumad kaanega.
- Jälgige, et pottide ja pannide sangad ei jääks pliidi kohale, et vältida nende kuumenemist. Ärge asetage pliidile kõikuvaid ja kergesti ümberminevaid keedunõusid.
- Ärge asetage sisselülitatud keedualadele tühje potte või panne. See võib neid kahjustada.
- Kui keedualal ei ole potti või panni ja see töötab tühjalt, võivad tagajärjeks olla toote kahjustused. Kui olete toidu valmistamise lõpetanud, lülitage keedualad välja.
- Kuna toote pind võib olla tuline, ärge asetage sellele plastist või alumiiniumist nõusid. Sulanud materjal tuleb pinnalt kohe eemaldada. Sellistes nõudes ei tohiks hoida ka toitu.
- Kasutage ainult lameda põhjaga potte või panne.
- Pange potti või pannile sobiv kogus toitu. Nii ei voola toit üle äära ja säästate end pliidi puhastamisest. Ärge asetage poti- või pannikaasi keedualadele. Jälgige, et potid ja pannid asetseksid keeduala keskel. Kui soovite panna poti teisele keedualale, ärge libistage seda, vaid tõstke üles ja asetage soovitud keedualale.

Soovitusi klaaskeraamiliste pliitide kasutamiseks

- Klaaskeraamiline pind on kuumuskindel ja tundetu suurte temperatuurierinevuste suhtes.
- Ärge kasutage klaaskeraamilist pinda esemete hoidmiseks või löikelauana.
- Kasutage ainult sileda põhjaga tööstuslikke potte ja panne. Teravad servad kriimustavad pinda.

- Ärge kasutage alumiiniumist potte ja panne. Alumiinium kahjustab klaaskeraamilist pinda.



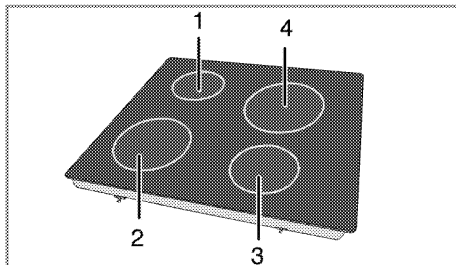
Pritsmes võivad klaaskeraamilist pinda kahjustada ja põhjustada tulekahju.

Ärge kasutage nõgusa või kumera põhjaga potte/panne.

Kasutage ainult lameda põhjaga potte ja panne. Need tagavad parema soojusülekanne.

Kui poti läbimõõt on liiga väike, läheb energia raisku.

Pliidi kasutamine



- 1 Ühesõriline küpsetusplaat 14-16cm
- 2 Ühesõriline küpsetusplaat 18-20cm
- 3 Ühesõriline küpsetusplaat 14-16 cm
- 4 Ühesõriline küpsetusplaat 18-20cm on nimekiri vastavatele põletitele sobivate pottide diameetritest.



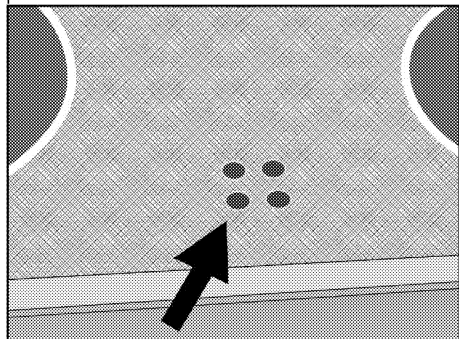
OHT:

Ärge pillake esemeid pliidile. Isegi väiksemõõdulised esemed (nt soolatoos) võivad pliiti kahjustada.

Ärge kasutage pragunenud pliiti. Pragudesse võib tungida vesi, mis võib põhjustada lühise. Kui toote pind on kahjustatud või vigastatud (nt selles on silmaga nähtavad praod), lülitage see elektrilöögi ohu vähendamiseks kohe välja.

Klaaskeraamiline plaat on varustatud töötule ja tulise pinna hoiatusnäidikuga.

Tulise pinna hoiatusnäidik näitab sisselülitatud ala asukohta ning jääb plaadi väljalülitamise järel põlema. Kui plaadi temperatuur langeb, nii et seda saab juba käega puudutada, lülitub hoiatusnäidik välja. Tulise pinna hoiatusnäidiku vilkumine ei viita rikkele.



Keraamiliste plaatide sisselülitamine

Plaadi juhtnuppe kasutatakse plaatide reguleerimiseks. Soovitud kuumuse saamiseks keerake nupud vastavasse asendisse.

Kuumusaste	1	2-3	4-6
	soojendamine	hautamine, kuumutamine	hautamine, praadimine, keetmine

Kuumusaste	1	2	3
	soojendamine	hautamine, kuumutamine	hautamine, praadimine, keetmine

Keraamiliste plaatide väljalülitamine

Keerake plaadi nupp väljalülitatud (ülemisse) asendisse.

6 Kuidas ahju kasutada

Üldine teave küpsetamise, röstimise ja grillimise kohta



HOIATUS

Kuumad pinnad tekitavad põletusi!
Toode võib kasutamisel olla kuum. Ärge kunagi puudutage kuumi põleteid, ahju sisekülg, kütteelemente jne. Hoidke lapsed eemal!
Toite kuuma ahju pannes või välja võttes kasutage alati kuumuskindlaid pajakindaid.



OHT:

Ahjuukse avamisel olge ettevaatlik, sest ahjust võib välja paiskuda auru.
Väljuv aur võib kõrvetada käsi, nägu ja/või silmi.

Nõuanded küpsetamiseks

- Kasutage külgevõtmatu kattega sobivaid metall- või alumiiniumnõusid või kuumuskindlaid silikoonvorme.
- Kasutage raami pinda nutikalt.
- Asetage küpsetusvorm resti keskele.
- Enne ahju või grilli sisselülitamist valige õige riulivahet. Ärge vahetage riulivahet, kui ahi on kuum.
- Hoidke ahjuuks suletuna.

Nõuanded röstimiseks

- Terve kana, kalkun ja suured lihatükid küpsevad paremini läbi, kui neid immutada kastmega, nt sidrunimahla ja musta pipraga.
- Kontidega liha küpsetamiseks kulub samas mõõdus kontideta lihaga võrreldes umbes 15–30 minutit kauem aega.
- Liha iga sentimeetri kohta (paksus) tuleb küpsemisaega arvestada umbes 4–5 minutit.
- Laske lihal pärast küpsetusaja lõppu umbes 10 minutit ahjus jahtuda. Mahl jaguneb paremini üle kogu liha ja ei jookse liha lõikamisel välja.
- Kala tuleb asetada kuumuskindla alusega keskmisele või alumisele siinile.

Nõuanded grillimiseks

Liha, kala ja linnuliha muutuvad grillimisel kiirelt pruuniks, saavad kena kooriku ja ei muutu kuivaks. Eriti hästi sobivad grillimiseks lapikud tükid, lihavadad ja vorstid, aga ka suure veesisaldusega köögiviljad (nt tomatid ja sibulad).

- Jaotage grillitavad tükid traatrestile või küpsetusplaadile nii, et nad ei jääks kuumuti välispiiridest välja.

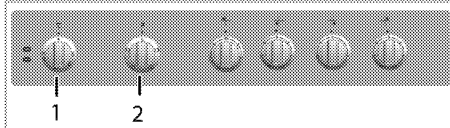
- Lükake traatrest või restiga küpsetusplaat ahjus soovitud siinile. Kui kasutate grillimisel traatrestit, lükake alumisele siinile küpsetusplaat, et rasv maha ei tilguks. Lisage küpsetusplaadile veidi vett, et seda oleks kergem puhastada.



Grillimiseks sobimatud toiduained võivad põhjustada tulekahju. Grillige ainult suurel kuumusel grillimiseks sobilikku toitu.
Ärge paigutage grillitavat toitu liiga kaugele ahju tahaossa. See on kõige kuumem piirkond ning rasvane toit võib süttida.

Elektriahju kasutamine

Valige temperatuur ja töörežiim



- 1 Termostaatnupp
- 2 Funktsiooninupp

1. Seadke funktsiooninupp soovitud töörežiimile.
 2. Seadke temperatuurinupp soovitud temperatuurile.
- » Ahi kuumeneb eelseatud temperatuurini ja jääb sellele püsima. Kuumenemise ajal on temperatuurituli sees.

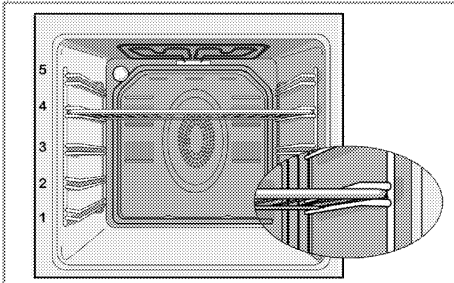
Elektriahju väljalülitamine

Keerake funktsiooninupp ja temperatuurinupp väljalülitatud (ülemisse) asendisse.

Oluline on asetada traatrest traatriulile õigesti. Traatrest tuleb asetada traatriulite vahele, nagu joonisel näidatud.

Ärge lükake traatrestit vastu ahju tagaseina. Et grill töötaks tõhusalt, lükake traatrest riuli esiserva juurde ja fikseerige see ukse abil.

(Varieerub olenevalt toote mudelist.)



Töörežiimid

Siin näidatud töörežiimide järjekord võib erineda teie toote süsteemist.

Ülemine ja alumine kuumutus



Töötavad nii ülemine kui ka alumine küttekeha. Toitu kuumutatakse korraga nii pealt kui ka alt. Sobib näiteks kookide ja taigatoodete või vormikookide ja -roogade valmistamiseks. Kasutage küpsetamiseks korraga ainult ühte panni.

Alumine kuumutus



Töötab ainult alumine küttekeha. Sobib pitsa valmistamiseks ja toidu pruunistamiseks altpoolt.



Seda funktsiooni tuleb kasutada ka hõlpsaks auruga puhastamiseks.



Grill



Töötab väike grill ahju laes. Sobib grillimiseks.

- Pange väiksed või keskmise suurusega portsjonid grillimiseks õige riiuli asendiga grilli alla.
- Seadke temperatuur maksimumtasemele.
- Pärast poolt grillimisaega pöörake toitu.

Täisgrill



Töötab suur grill ahju laes. See sobib suure hulga liha grillimiseks.

- Pange suured või keskmise suurusega portsjonid grillimiseks grilli all õigesse riiulivahesse.
- Seadke temperatuur maksimumtasemele.
- Pärast poolt grillimisaega pöörake toitu.

Küpsetusaegade tabel



Tabelis esitatud ajad on mõeldud orientiiriks. Tegelik aeg võib varieeruda olenevalt toidu temperatuurist, paksusest, tüübist ja teie enda toiduvalmistuseelustest.

Küpsetamine ja röstimine



1. siiniks loetakse ahju **alumist** riilivahet.

Roog	Plaatide arv	Kasutatavad lisatarvikud	Töörežiim	Siini asend	Temperatuur (°C)	Küpsetusaeg (ligikaudne, min)
Koogid küpsetusplaadil	Üks plaat	Harilik plaat*		3	180	25 ... 30
Koogid vormis	Üks plaat	Koogivorm ja traatrest**		2	180	40 ... 50
Väikesed koogid	Üks plaat	Harilik plaat*		3	160	25 ... 35
Biskviitkook	Üks plaat	26 cm läbimõõduga ümmargune tordivorm traatrestil**		3	160	25 ... 35
Küpsised	Üks plaat	Küpsetusplaat*		3	180	25 ... 30
Taignatooted	Üks plaat	Harilik plaat*		2	200	30 ... 40
Muretaigen	Üks plaat	Harilik plaat*		2	200	25 ... 35
Juuretis	Üks plaat	Harilik plaat*		2	200	35 ... 45
Lasanje	Üks plaat	Klaasist/metallist kandiline vorm traatrestil**		2 - 3	200	30 ... 40
Pitsa	Üks plaat	Harilik plaat*		2	200 ... 220	15 ... 20
Biifsteek (suur tükk) / praad	Üks plaat	Harilik plaat*		2	25 min 250/max, seejärel 180 ... 190	100 ... 120
Lambakints (pajaröög)	Üks plaat	Harilik plaat*		2	25 min 220 seejärel 190	70 ... 90
Kanapraad (1,8-2 kg)	Üks plaat	Harilik plaat*		2	15 min 250/max, seejärel 190	70 ... 90
Kalkun (5-5 kg)	Üks plaat	Harilik plaat*		1	25 min 250/max, seejärel 190	150 ... 210
Kala	Üks plaat	Harilik plaat*		3	200	20 ... 30

Kõigi toitude puhul on soovitatav eelkuumutamine.
 * Lisatarvikud ei pruugi kuuluda komplekti.
 ** Lisatarvikud ei kuulu komplekti. Lisatarvikud on kaubanduses saadaval.

Küpsetustabel testtoitudele

Selle küpsetustabeli toidud on valmistatud järgides standardit EN 60350-1, et riiklikel kontrollasutustel oleks tooteid lihtsam testida

Roog	Plaatide arv	Kasutatavad lisatarvikud	Töörežiim	Siini asend	Temperatuur (°C)	Küpsetusaeg (ligikaudne, min)
Murekook	Üks plaat	Harilik plaat*		3	140	20 ... 30
Väikesed koogid	Üks plaat	Harilik plaat*		3	160	25 ... 35
Biskviitkook	Üks plaat	26 cm läbimõõduga ümmargune tordivorm traatrestil**		3	160	25 ... 35
Õunapirukas	Üks plaat	20 cm läbimõõduga ümmargune must metallist nõu traatrestil**		2	180	50 ... 60

Kõigi toitude puhul on soovitatav eelkuumutamine.

* Lisatarvikud ei pruugi kuuluda komplekti.

** Lisatarvikud ei kuulu komplekti. Lisatarvikud on kaubanduses saadaval.

Nõuandeid kookide küpsetamiseks

- Kui kook on liiga kuiv, suurendage temperatuuri umbes 10 °C võrra ja lühendage küpsetusaega.
- Kui kook on liiga niiske, kasutage vähem vedelikku või vähendage temperatuuri 10 °C võrra.
- Kui kook on pealt liiga pruun, asetage see madalamale siinile, vähendage temperatuuri ja pikendage küpsetusaega.
- Kui kook on seest hästi läbi küpsenud, kuid pealt toores, kasutage vähem vedelikku, vähendage temperatuuri ja pikendage küpsetusaega.

Nõuandeid küpsetiste tegemiseks

- Kui küpsetis on liiga kuiv, suurendage temperatuuri umbes 10 °C võrra ja lühendage küpsetusaega. Niisutage taigakihte piimast, õlist, munast ja jogurtist tehtud kastmega.
- Kui küpsemine võtab liiga kaua aega, siis vaadake, et taigen ei ulatuks üle plaadi servade.
- Kui küpsetise pealispind pruunistub, aga alumine osa ei küpse, siis veenduge, et te pole küpsetise alaosas liiga palju kastet kasutanud. Püüdke jaotada kastet taigakihtide vahele ja peale võrdsetes kogustes, et need pruunistuks ühtlaselt.



Küpsetage vastavalt küpsetustabelis toodud režiimile ja temperatuurile. Kui alumine osa pole ikka piisavalt pruunistunud, asetage see järgmine kord madalamale siinile.

Küpsetamisaegade tabel grillimiseks Grillimine elektrigrilliga

Toit	Kasutatavad lisatarvikud	Siini asend	Soovitatav temperatuur (°C)**	Grillimisaeg (ligikaudu)
Kala	Traatrest	4...5	250/max	20...25 min. #
Villutatud kana	Traatrest	4...5	250/max	25...35 min.
Lambakarbonaad	Traatrest	4...5	250/max	20...25 min.
Röstleif	Traatrest	4...5	250/max	25...30 min. #
Vasikakarbonaad	Traatrest	4...5	250/max	25...30 min. #
Röstleib *	Traatrest	4	250/max	1...3 min.

sõltuvalt paksumest

*Eelsoojendage 5 minutit

**Kui grilli temperatuuri ei saa teie toote puhul reguleerida, töötab grill maksimumtemperatuuril.

Selle küpsetustabeli toidud on valmistatud järgides standardit EN 60350-1, et riiklikel kontrollasutustel oleks tooteid lihtsam testida

Toit	Kasutatavad lisatarvikud	Siini asend	Temperatuur (°C)	Küpsetusaeg (ligikaudne, min)
Röstleib	Traatrest	4	250/max	1...3 min
Lihapallid (loomalihal) - 12 tküid	Traatrest	4	250/max	25...35 min

Keerake toitu, kui möödunud on 2/3 kogu grillimisajast.

Kõiki grillitavaid toiduaineid on soovitatav 5 minutit eelkuumutada.

Nõuandeid köögiviljade küpsetamiseks

- Kui köögiviljade küpsetusnõus saab mahl otsa ja need hakkavad kuivama, siis tasub köögivilju küpsetada ahjuplaadi asemel kaanega pannil. Kaanega suletud nõus jääb toit mahlaseks.
- Kui köögiviljaroog jääb tooreks, keetke köögiviljad eelnevalt läbi või valmistage neid nagu purgitoitu ja asetage siis ahju.

Kuidas grilli kasutada



HOIATUS

Sulgege grillimise ajaks ahjuuks.

Kuumad pinnad võivad tekitada põletusi!

Grilli sisselülitamine

1. Keerake funktsiooninupp soovitud grillitähisele.
 2. Seejärel valige soovitud grillimistemperatuur.
 3. Vajadusel eelkuumutage ahju umbes 5 minutit.
- » Sättib temperatuuri märgutuli.

Grilli väljalülitamine

1. Keerake funktsiooninupp väljalülitatud (ülemisse) asendisse.



Grillimiseks sobimatud toiduained võivad põhjustada tulekahju. Grillige ainult suurel kuumusel grillimiseks sobilikku toitu.

Ärge paigutage grillitavat toitu liiga kaugele ahju tahaossa. See on kõige kuumem piirkond ning rasvane toit võib süttida.

7 Hoidmine ja hooldus

Üldine teave

Toote kasutusiga pikeneb ja probleeme tekib harvem, kui toodet regulaarselt puhastada.

**OHT:**

Enne hooldus- ja puhastustööde alustamist ühendage toode vooluvõrgust lahti. Elektrilöögi oht!

**OHT:**

Enne toote puhastamist laske sellel maha jahtuda. Kuumad pinnad võivad tekitada põletusi!

- Puhastage toodet põhjalikult pärast iga kasutuskorda. Sel viisil on lihtsam eemaldada toiduvalmistusjääke, vältides nende kõrbemist seadme järgmisel kasutuskorral.
- Toote puhastamiseks pole vaja spetsiaalseid puhastusvahendeid. Kasutage toote puhastamiseks sooja vett koos vedela pesuvahendiga, pehmet lappi või käsna ning kuivatamiseks kuiva lappi.
- Liigne vedelik tuleb pärast puhastamist alati ära pühkida ja pritsmed kohe kuivatada.
- Ärge kasutage roostevabast terasest või inoxist pindade ja käepideme puhastamiseks puhastusvahendeid, mis sisaldavad hapet või kloriidi. Nende osade puhastamiseks kasutage pehmet lappi ja vedelat puhastusvahendit (mitteabrasivset), tõmmates lapiga ainult ühes suunas.



Mõned puhastusained või -vahendid võivad pinda kahjustada.

Ärge kasutage tugevatoimelisi puhastusaineid, puhastuspulbrit või -pastat ega teravaid esemeid.



Ärge kasutage puhastamiseks aurupuhasteid, muidu võite saada elektrilöögi.

Pliidi puhastamine

Klaaskeraamiline pind

Puhastage klaaskeraamilist (vitrokeraamilist) pinda külma veega, eemaldades hoolikalt puhastusainete jäägid, ja kuivatage pehme lapiga. Jäägid võivad pliidi järgmisel kasutuskorral klaaskeraamilist pinda kahjustada.

Mitte mingil juhul ei tohi klaaskeraamilisele (vitrokeraamilisele) pinnale kuivanud jääke kraapida noatera, traatnuustiku vms abivahenditega.

Kaltsiumplekid (kollased plekid) eemaldatakse vähesee koguse katlakivieemaldusvahendiga (näiteks äädikas või sidrunimahla), mida leiab poodidest.

Kui pind on tugevalt määrduanud, kandke puhastusvahend pesukäsnaile ja oodake, kuni see korralikult imendub. Seejärel puhastage pliidi pind niiske lapiga.



Suure suhkrisisaldusega toidud (nt kondenspiim või siirup) tuleb eemaldada kohe, mitte jääda ootama pinna jahtumist. Muidu võivad need klaaskeraamilist pinda pöördumatult kahjustada.

Kattekihid või muud pinnad võivad aja jooksul mõnevõrra pleekida. See ei mõjuta seadme tööd. Pleekimine ja plekid klaaskeraamilisel pinnal on normaalsed ilmingud, mitte defektid.

Juhtpaneeli puhastamine

Puhastage juhtpaneeli ja nuppe niiske lapiga ning seejärel pühkige need kuivaks.



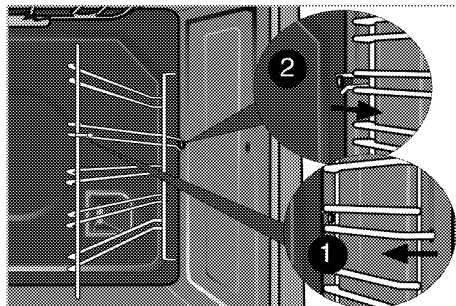
Ärge eemaldage juhtpaneeli puhastamiseks nuppe, kui teie tootel neid on. Muidu võite juhtpaneeli kahjustada!

Ahju puhastamine

Külgešina puhastamine (Varieerub olenevalt toote mudelist.)

(See funktsioon on valkuline. Teie tootel ei pruugi seda olla.)

1. Eemaldage küljeraami eesmine osa, tõmmates seda külgešinast eemale.
2. Võtke küljeraam välja, tõmmates seda enda suunas.

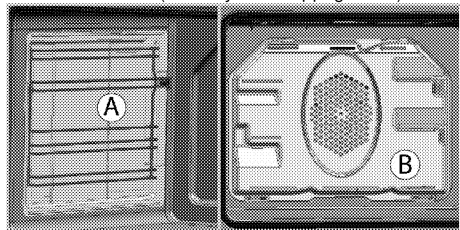


Katalüütilised seinad

(See funktsioon on valkuline. Teie tootel ei pruugi seda olla.)

Teie toote külgešinad (A) ja/või tagasein (B) võivad seestpoolt olla kaetud katalüütilise emailiga. Katalüütilised seinad on heledat matti värvi ja poorse

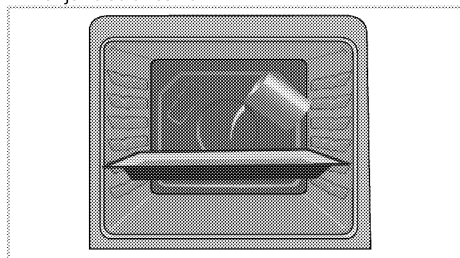
pinnaga. Ahju katalüütliisi seinu ei tohiks puhastada. Katalüütliiste seinte poorne pind puhastub automaatselt, imedes pritsivat rasva sisse ning muundades seda (auruks ja süsihappegaasiks).



Hõlbus auruga puhastamine

Muudab puhastamise hõpsaks, kuna mustus (mis ei ole liiga kauaks puhastamata jäänud) pehmeneb ahju sisemuses tekkiva auru ja sisepindadele kondenseeruvate veepiiskade toimel.

1. Võtke ahjust välja kõik lisad.
2. Valage ahjuplaadile 500 ml vett ja asetage plaat ahju teisele restile.



3. Seadke ahju lihtne puhastamine auru režiim ja käivitada 100 ° C juures 25 minutit.
4. Avage uks ja pühkige ahju sisepindu niiske käsna või lapiga.
5. Kasutage tõrkasa mustuse eemaldamiseks sooja vett koos vedela pesuvahendiga, pehmet lappi või käsna ning kuivatamiseks kuiva lappi.



Hõlpsa auruga puhastamise režiimi kasutamisel aurustub ahju sisemusse kogunenud jääkide/mustuse pehendamiseks plaadile paigutatud vesi ning ahju sisemusse ja ahjuukse klaasi siseküljele moodustub kondensatsioon, seepärast võib ahjuukse avamisel vett tilkuda. Pühkige kondensatsioon ära kohe, kui avate ahjuukse.

Ahjuukse puhastamine

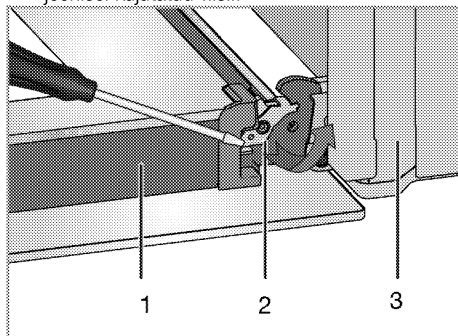
Kasutage ahjuukse puhastamiseks sooja vett koos vedela pesuvahendiga, pehmet lappi või käsna ning kuivatamiseks kuiva lappi.



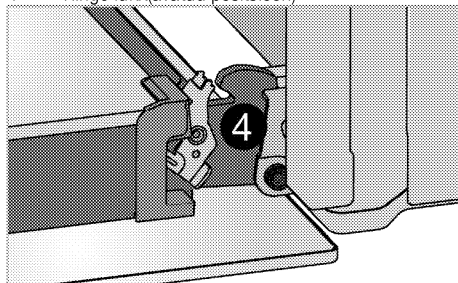
Ärge kasutage ukse puhastamiseks kareid abrasiivseid puhastusvahendeid või teravaid metallkraabitsaid. Need võivad pinda kriimustada ning klaasi lõhkuda.

Ahjuukse eemaldamine

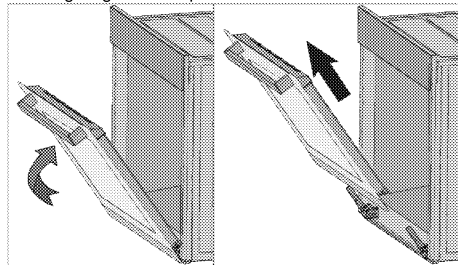
1. Avage eesuks (1).
2. Avage eesukse paremal ja vasakul küljel asuva hingede pesa (2) klambrid, vajutades neid alla joonisel kujutatud viisil.



- 1 Uks
- 2 Hinge lukk(suletud asend)
- 3 Ahi
- 4 Hinge lukk(avatud positsioon)



3. Liigutage eesust poolles ulatuses.



4. Eemaldage eesuks seda ülespoole tõmmates ja paremast ning vasakust hingest vabastades.

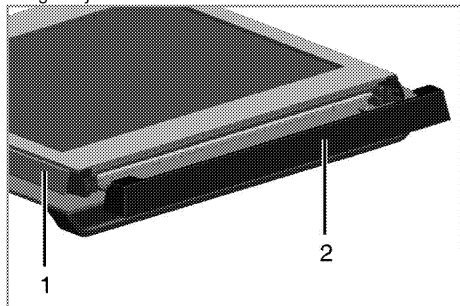
i Ukse tagasipanemisel tuleb eemaldamistoiminguid korrata vastupidises järjekorras. Ärge unustage ukse taaspäigaldamisel sulgeda hinge pesa juures olevaid klambreid.

Ukse siseklaasi eemaldamine

(See funktsioon on valikuline. Teie tootel ei pruugi seda olla.)

Ahjuukse sisemist klaaspaneeli saab puhastamiseks eemaldada.

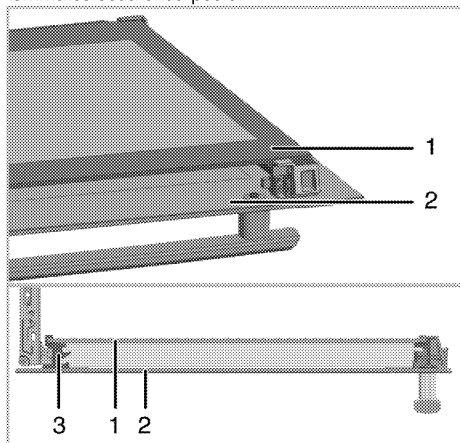
Avage ahjuuks.



1 Raam

2 Plastosa

Eemaldage eesukse ülaossa paigaldatud plastosa, tõmmates seda enda poole.

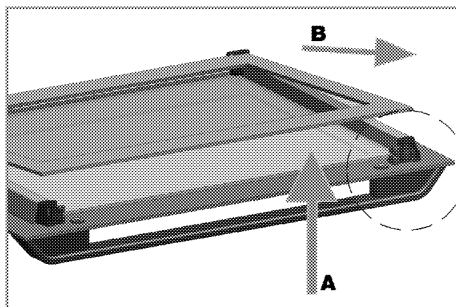


1 Sisemine klaaspaneel

2 Välimine klaaspaneel

3 Klaaspaneeli plastist pesa – alumine

Kergitage kõige seespoolsemat klaaspaneeli (1) veidi tähise **A** suunas ja tõmmake see tähise **B** suunas välja, nagu joonisel näidatud.



Sisemise klaaspaneeli (1) paigaldamisel jätke paneeli trükkiga külg ahju sisemuse poole.

Sisemise klaaspaneeli alumine nurk peab asetuma alumisse plastpesasse.

Suruge plastosa vastu raami, kuni kuulete klõpsatust.

Ahjuvalgusti pirni vahetamine



OHT:

Et vältida elektrilöögi ohtu, vaadake enne ahju lambi vahetamist, et toode oleks vooluvõrgust lahti ühendatud ning maha jahtunud.

Kuumad pinnad võivad tekitada põletusi!



Ahjuvalgustil on spetsiaalne kuumuskindel (kuni 300 °C) elektripirn. Täpsemat teavet vt *Tehnilised andmed, lk 11*. Ahjuvalgusti pirne saab hankida volitatud teenindusest.



Valgusti asukoht ei pruugi olla sama mis joonisel.



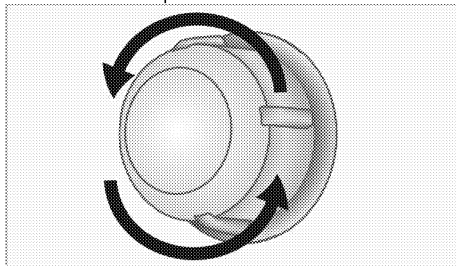
Sellel seadmel kasutatud lamp pole sobiv koduse majapidamise valgustamiseks. Selle lambi eesmärk on aidata kasutajal toiduaineid paremini näha.



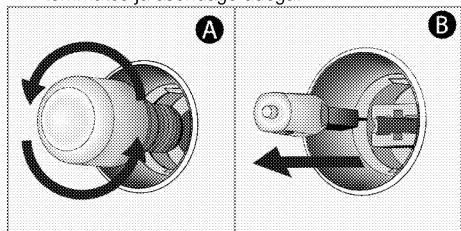
Sellel seadmel kasutatud lambid peavad vastu pidama ekstreemsetele tingimustele, nt üle 50 °C temperatuurile.

Kui ahjul on ümar valgusti:

1. Lahutage toode vooluvõrgust.
2. Keerake vastupäeva lahti klaaskate.



3. Kui teie ahjutuli on alloleval joonisel kujutatud (A) tüüpi, eemaldage see joonisel näidatud viisil keerates ja asendage uuega. Kui teie ahjutuli on (B) tüüpi, eemaldage see joonisel näidatud viisil tõmmates ja asendage uuega.



4. Paigaldage klaaskate tagasi.

8 Probleemide lahendamine

Kasutamise ajal tuleb ahjust auru.

- Auru tekkimine töötamisel on tavaline. >>> *Tegemist ei ole rikkega.*

Toote kuumenemisel ja jahtumisel on kuulda metalset heli.

- Metallosade kuumenemisel võivad need paisuda ning tekitada hääli. >>> *Tegemist ei ole rikkega.*

Toode ei tööta.

- Võrgukaitse on rakendunud või läbi põlenud. >>> *Kontrollige elektrikilbi korke. Vajadusel vahetage või lähtestage need.*
- Toode ei ole ühendatud (maandatud) pistikupessa. >>> *Kontrollige pistiku ühendust.*

Ahju tuli ei tööta.

- Ahju pirn on vigane. >>> *Vahetage pirn välja.*
- Voolukatkestus. >>> *Kontrollige, kas vool on olemas. Kontrollige elektrikilbi kaitsmeid. Vajadusel vahetage või lähtestage kaitsmed.*

Ahi ei lähe soojaks.

- Ei pruugi olla seatud konkreetse küpsetusfunktsiooni ja/või temperatuuri jaoks. >>> *Määrake konkreetne küpsetusfunktsioon ja/või temperatuur.*
- Voolukatkestus. >>> *Kontrollige, kas vool on olemas. Kontrollige elektrikilbi kaitsmeid. Vajadusel vahetage või lähtestage kaitsmed.*



Kui teil ei õnnestu probleemi käesolevas lõigus antud juhiste kohaselt lahendada, konsulteerige volitatud teenindusega või edasimüüjaga, kellelt te toote ostsite. Ärge kunagi üritage rikkis toodet ise parandada.