

PAIGALDAMISE JA KASUTAMISE JUHEND (EE)

Konvektor
SG2000

mill®

Sari: Convection

Enne kasutamist lugege juhised hoolikalt läbi. Säilitage kasutusjuhend hilisemaks kasutamiseks.

See toode sobib kasutamiseks ainult hästi soojustatud ruumides või lühiajaliseks kütmiseks.

See paigaldamise ja kasutamise juhend kehtib järgnevate toodete puhul:

SG2000MEC, SG2000LED, SG2000GLASS, SG2000LED BLACK



Oluline ohutusteave

Elektriseadmete kasutamisel peate järgima üldisi ohutusnõudeid, eriti laste juuresolekul.

HOIATUS! Vältimaks elektrilööki või kuumusest tulenevaid kahjustusi, veenduge alati enne kütteseadme liigutamist või puhastamist, et pistik on välja tõmmatud.

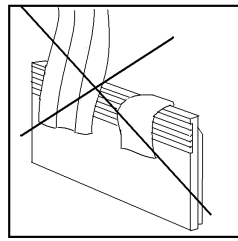
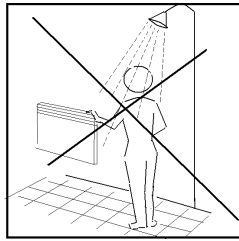
- Lugege juhendit hoolikalt.
- Toode on mõeldud ainult kodus kasutamiseks.
- Veenduge, et kütteseade on ühendatud maja tavavooluvõrku, nagu see on kütteseadmepildil märgitud.
- Uued küttekehad tekitavad esimesel kasutamisel spetsiifilist lõhna. Mõne aja pärast see lakkab ning see on täiesti ohutu.
- Kontrollige, kas mõni tükk pakkevahtu või pappi pole sattunud küttekeha kütteelementidele. Need tükid tuleb eemaldada, vältimaks ebameeldivaid lõhnu.
- Vältige küttekeha ülekuumenemist - **ärge katke kütteseadet kinni.**
- Lülitage alati kütteseade välja ja eemaldage vooluvõrgust, kui te seda pikemat aega ei kasuta.
- Olge eriti hoolikad, kui kütteseadet kasutatakse ruumides, kus elavad lapsed, puuetega inimesed või eakad.
- Kütteseadet ei tohiks paigaldada otse pistikupesaga alla.

- Toitejuhet ei tohi panna vaiba alla. Veenduge, et toitejuhe on paigaldatud nii, et selle taha ei saaks komistada.
- Kütteseadet ei tohi kasutada, kui toitejuhe või pistik on kahjustatud. Kütteseadet ei tohi kasutada, kui see on kukkunud põrandale või ükskõik millisel muul moel kahjustada saanud, põhjustades rikkeid.
- Kui toitejuhe on kahjustatud, tuleb selle parandamiseks pöörduda tootja või eksperdi poole, vältimaks ohtlikke olukordi.
- Vältige pikendusjuhtmete kasutamist, mis võivad üle kuumeneda ja tekitada tulekahju.
- Ärge kunagi katke küttekeha ventilatsiooniasendid. Vältige võimalikku tuleohtu, veendudes, et õhuvõtuavad ei oleks blokeeritud või kaetud. Kütteseadet tuleks kasutada normaalse lameda põrandaga ruumides.
- Kütteseadet ei tohiks paigaldada ükskõik milliste kergestisüttivate materjalide lähedusse, kuna võib esineda tuleoht.
- Kütteseadet ei tohi kunagi kasutada ruumides, kus hoitakse bensiini, värvi, või muid tuleohtlikke vedelikke, näiteks garaažis.
- Ärge kunagi puutuge elektrilist kütteseadet märgade kätega. Küttekeha peab olema paigaldatud nii, et inimene duši all või vannis käies selle vastu ei puutuks.
- Kui küttekeha on sisse lülitatud, läheb see kuumaks. Seetõttu tuleb olla ettevaatlik ning vältida naha põletamist või kõrvetamist.

- Kütteseade tuleb välja lülitada, toitejuhe välja tõmmata, ning küttekeha peab maha jahtuma enne kui seda tohib liigutada.
- Ärge kasutage seda kütteseadet väikestes ruumides kui seal viibivad isikud, kes ei suuda pideva järelevalve puudumisel iseseisvalt ruumist lahkuda.
- Vältige kütteseadme poolt kasutatava vooluvõrgu (vooluahela) ülekoormamist. Kütteseade võib vooluringi üle koormata, kui samasse pistikupessa on ühendatud teisi elektrilisi seadmeid.
- Seadet ei saa kasutada alla 8 aasta vanused lapsed ega isikud, kellel on piiratud füüsilised või vaimsed võimed või puuduvad kogemused ja teadmised, välja arvatud kui seda tehakse järelvalve või juhendamise all, tagades seadme ohutu kasutamise, ning kui ollakse teadlikud kaasnevatest ohtudest.
- Lapsed ei tohi seadmega mängida. Seadet ei tohiks puhastada ega hooldada järelvalveta lapsed.
- Alla 3-aastased lapsed tuleks seadmest eemal hoida, välja arvatud juhul kui nad on pideva järelvalve all.
- Lastel 3-8 aasta vanuses on lubatud vaid seadet SISSE/VÄLJA lülitada, eeldades, et seade on paigaldatud vastavalt paigaldamisjuhendile ning lastele on antud juhised või tagatud järelvalve seadme ohutuks kasutamiseks ja sellega kaasnevate ohtude mõistmiseks.
- Ärge kasutage seda kütteseadet vanni, dušši või basseini vahetus läheduses.

SÄILITAGE KÄESOLEV JUHEND HILISEMAKS KASUTAMISEKS!

ÄRGE KUNAGI PUUDUTAGE ELEKTRIKÜTTESEADET MÄRGADE KÄTEGA!



Tehnilised andmed

Mudel	Termostaat	Värv	Voolutugevus	Võimsus (W)	Ventilaator
SG2000MEC	Mehaaniline	Valge	220-240V~, 50-60Hz	1800-2000	Ei
SG2000LED	Elektrooniline	Valge	220-240V~, 50-60Hz	1800-2000	Jah
SG2000GLASS	Elektrooniline	Valge	220-240V~, 50-60Hz	1800-2000	Jah
SG2000LED Black	Elektrooniline	Must	220-240V~, 50-60Hz	1800-2000	Jah

Enne esimest kasutamist

Pärast kütteseadme lahtipakkimist kontrollige, et toode ei ole transportimise jooksul kahjustada saanud. Pöörduge jaemüüja või maaletooja poole, kui avastate tootel nähtavaid kahjustusi.

Hoidke välispakend tulevikus transportimiseks alles. Kui soovite pakendi ära visata, veenduge, et jäätmete käitlemine oleks tehtud korralikult. Hoidke kilekotte lastest eemal.

Esimene kasutamine

Pärast kütteseadme esmakordset sisselülitamist või pärast pikemat aega kasutamata seismist võib küttekeha tekitada sisselülitamise järel mõne aja jooksul kõrbelõhna. See on tavapärane.

Enne kasutamist palun lugege juhised hoolikalt läbi. Hoidke kasutusjuhend edaspidiseks kasutamiseks alles.

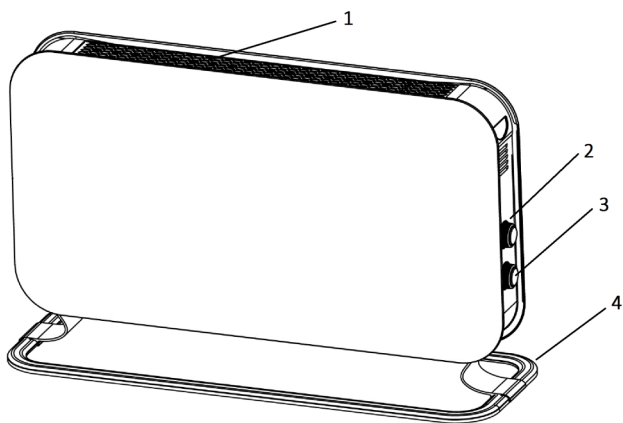
ETTEVAATUST! Kütteseadet on ette nähtud vaid täiendavaks kütmiseks, ning on sellisena mõeldud kasutamiseks vaid järelvalve all.



Vältige küttekeha ülekuumenemist - ärge katke kütteseadet kinni.

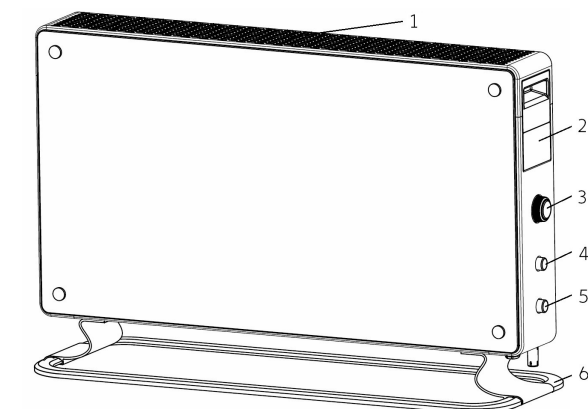
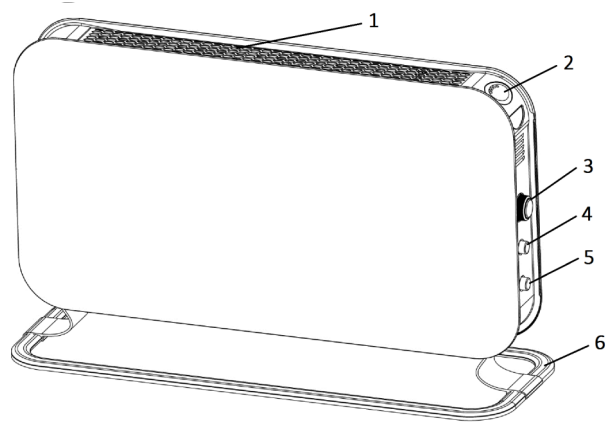
HOIATUS: Ärge kasutage seadet, kui klaaspaneelid on kahjustunud (ainult mudel SG2000GLASS).

Kütteseadme kirjeldus



SG2000MEC

1. Soojuseraldus
2. Termostaat
3. Väljundivalits
4. Jalad (plastik)



SG2000LED/SG2000GLASS

1. Soojuseraldus
2. LED-ekraan
3. Termostaat + väljundivalits
4. Ventilator
5. SISSE/VÄLJA
6. Jalad (alumiinium)

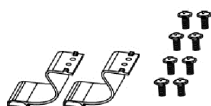
SG2000MEC osad

- 4 kruvi (eelmonteeritud)
- 2 jalaklambrit
- 2 jalaraami



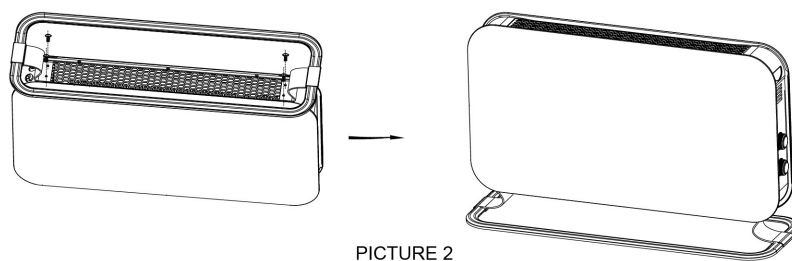
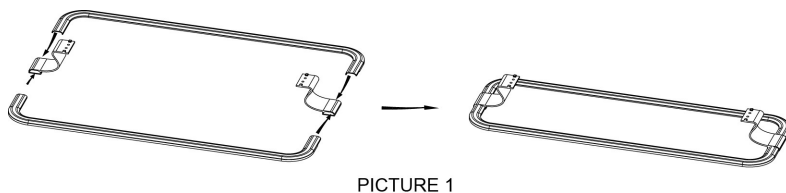
SG2000LED/SG2000GLASS/SG2000LED BLACK osad

- 8 kruvi (eelmonteeritud)
- 2 jalaklambrit
- 2 jalaraami



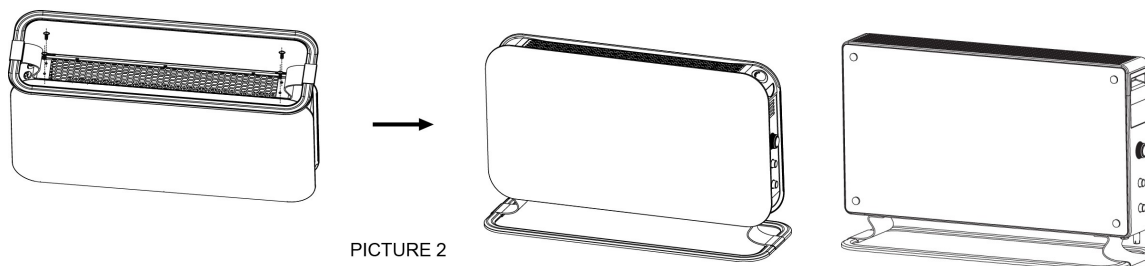
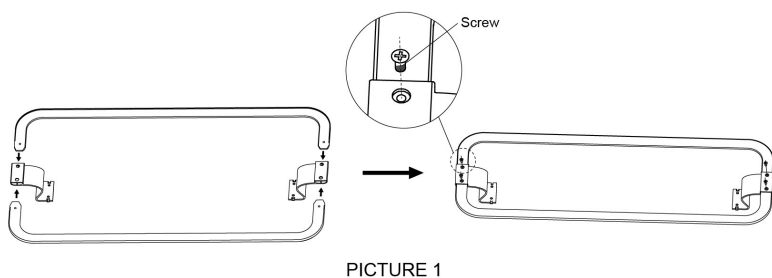
SG2000MEC paigaldamine

1. Sisestage mõlemad jalad klambritesse, nii et jalad oleksid stabiilsed (nagu näidatud allpool joonisel 1).
2. Eemaldage eelmonteeritud kruvid kütteseadme põhjast ning asetage kütteseadet ettevaatlikult tagurpidi, et jalad külge panna.
3. Mõlema jalaklambri küljes tuleb pingutada kahte kruvi (nagu näidatud allpool joonisel 2).
4. **ÄRGE KUNAGI KASUTAGE KÜTTESEADET ENNE SEDA, KUI JALAD ON TUGEVALT KINNI KRUVITUD.**



SG2000LED/SG2000GLASS/SG2000LED BLACK paigaldamine

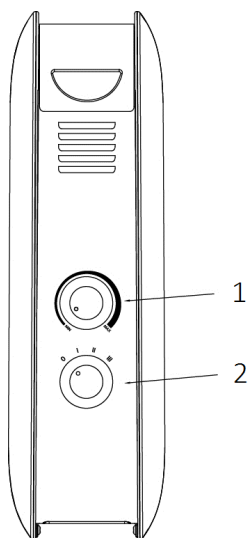
1. Sisestage mõlemad jalad klambritesse, nii et jalad oleksid stabiilsed (nagu näidatud allpool joonisel 1).
2. Kinnitage jalad raamide külge, keerates 2 kruvi mõlema klambri külge (vaadake joonist allpool).
3. Eemaldage eelmonteeritud kruvid kütteseadme põhjast ning asetage kütteseadet ettevaatlikult tagurpidi, et jalad külge panna.
4. Mõlema jalaklambri küljes tuleb pingutada kahte kruvi (nagu näidatud allpool joonisel 2).
5. **ÄRGE KUNAGI KASUTAGE KÜTTESEADET ENNE SEDA, KUI JALAD ON TUGEVALT KINNI KRUVITUD.**



SG2000MEC – Juhised

ETTEVAATUST! Kütteseade on ette nähtud vaid täiendavaks kütmiseks, ning on sellisena mõeldud kasutamiseks vaid järelvalve all.

SG2000MEC juhtpaneel



1. Termostaat. Soovitud soojuse seadistuse reguleerimine

2. Väljundivalits:

0: VÄLJAS

I: 750 W

II: 1250 W

III: 2000 W

HOIATUS: Enne kütteseadme kasutamist veenduge, et jalg on paigaldatud õigesti ja vastavalt juhiste!

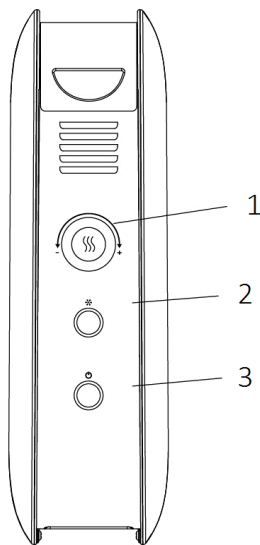
Kasutamine

1. Seadke väljundivalits asendisse VÄLJA (0) ja termostaat miinimumi. Ühendage kütteseade maandatud pistikupes-sa.
2. Seadke väljundivalits asendisse I, II või III. Keerake termostaat maksimaalsesse asendisse. Kui soovitud toatempe-ratuur on saavutatud, keerake termostaati aeglaselt tagasi, kuni kuulete klõpsatust. Termostaadi võib nüüd sel-lesse asendisse jätta seniks, kuni soovite toatemperatuuri muuta. Niipea kui toatemperatuur langeb allapoole valitud taset, lülitub kütteseade automaatselt uuesti sisse. Kui toatemperatuur tõuseb taas soovitud tasemele, lülitab kütteseade end ise välja.
3. Kui soovite toatemperatuuri muuta, korrake juhiseid punktis 2.
4. Kütteseadmel on ülekuumenemiskaitse, mis lülitab seadme välja, juhul kui mõni selle osa liiga kuumaks muutub.
5. Kütteseadme väljalülitamiseks keerake väljundivalits asendisse 0. Kui kütteseade jääb pikemaks ajaks kasutamata seisma, tõmmake toitejuhe välja.

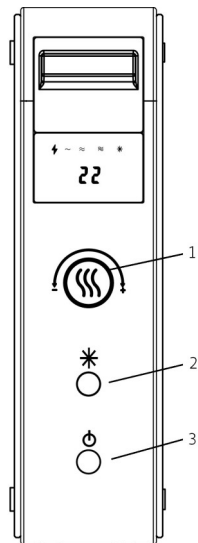
SG2000LED/SG2000GLASS/SG2000LED BLACK – Juhised

ETTEVAATUST! Kütteseade on ette nähtud vaid täiendavaks kütmiseks, ning on sellisena mõeldud kasutamiseks vaid järeelvalve all.

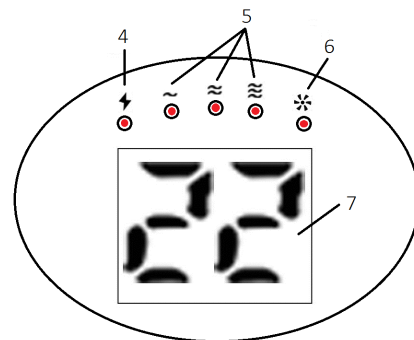
SG2000LED/SG2000GLASS/SG2000LED BLACK juhtpaneel



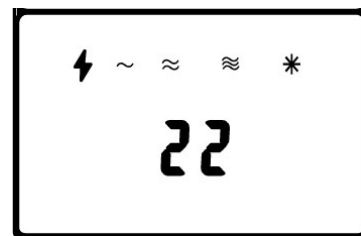
SG2000LED



SG2000GLASS



SG2000LED ekraan




SG2000GLASS ekraan

1. Termostaat ja väljundivalits:
 - i. Keerake ketast vasakule, et temperatuuri alandada, ning paremale, et temperatuuri tõsta.
 - ii. Soovitud võimsusetaseme muutmiseks vajutage nupule. 3 võimsusetaset: 750, 1250 ja 2000 W.
2. Ventilaator SISSE/VÄLJA (ON/OFF) (vaadake täpsema kasutusinfo saamiseks järgmisel lehel olevate juhiste 8. punkti)
3. SISSE/VÄLJA (ON/OFF) nupp
4. Toiteindikaator — Näitab, kas kütteseade kasutab elektrit või mitte
5. Näitab võimsusetaset
6. Näitab, kas ventilaator on sisse lülitatud
7. Soovitud toatemperatuur



HOIATUS: Enne kütteseadme kasutamist veenduge, et jalg on paigaldatud õigesti ja vastavalt juhistele!

SG2000LED/SG2000GLASS/SG2000LED BLACK kasutamine

1. Ühendage kütteseade maandatud pistikupessa.
2. Vajutage ON/OFF nupule.
3. Valige soovitud võimsus I, II või III, vajutades väljundivalitsale. Keerake termostaat soovitud temperatuurile, järgides ekraani. Niipea kui toatemperatuur langeb allapoole valitud taset, lülitub kütteseade automaatselt uuesti sisse. Kui toatemperatuur tõuseb taas soovitud tasemele, lülitab kütteseade end ise välja.
4. Termostaadi vahemik on 5-35°C.
5. Kui soovite toatemperatuuri muuta, korrake 3. punkti.
6. Vajutage Ventilaatori nupule, et käivitada ventilaator. **Ventilaator töötab ainult siis, kui kütteseade soojeneb** (kui toiteindikaatori tuli põleb).
7. Kütteseadmel on ülekuumenemiskaitse, mis lülitab seadme välja, juhul kui mõni selle osa liiga kuumaks muutub.
8. Kui temperatuuriandur ei tööta nii nagu peaks, kuvatakse  ekraanil kujutis. Sellisel juhul lülitab kütteseade end ise välja. Palun pöörduge oma edasimüüja või maaletooja poole.
9. Kütteseadme väljalülitamiseks vajutage ON/OFF nuppu. Kui kütteseade jääb pikemaks ajaks kasutamata seisma, tõmmake toitejuhe välja.

Temperatuuri kalibreerimine

*Kui soovitud ja tegeliku toatemperatuuri vahel esineb kõrvalekaldeid, saate seda kergesti reguleerida (kütteseade peaks olema seatud samale seadele vähemalt 12 tundi, et olla kindel kalibreerimise vajalikkuses).

Vajutage ja hoidke all  5 sekundit ning kasutage + või -, et seada tegelik toatemperatuur. Kinnitage, vajutades , või oodake 15 sekundit automaatseks kinnituseks.

Hooldamine

- 1) Enne puhastamist võtke kütteseadme toitejuhe alati pistikust välja ning jätke seade jahtuma.
- 2) Pühkige kütteseadet regulaarselt niiske lapiga ning kuivatage pind enne kütteseadme uuesti sisse lülitamist.
- 3) Kütteperioodil tuleb kütteseadet puhastada vähemalt kord kuus.

Ettevaatust! Kütteseadet ei tohi kunagi üleni vette panna.

Vältige kütteseadme puhastamisel puhastusvahendite kasutamist.


Ärge kunagi laske veel kütteseadme sisse sattuda; see võib olla ohtlik.

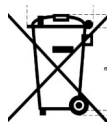
- 4) Tolmu jms tuleks eemaldada pehme lapiga.
- 5) Kütteseadet võib hoida kuivas ja puhtas kohas.
- 6) Kui kütteseadme lakkab töötamast, ärge püüdke seda ise parandada, sest see võib põhjustada tuleohtu ja/või elektrilöögi.

Garantii

Garantii kehtib 2 aastat. Selle aja jooksul parandatakse või asendatakse kütteseadme juhul kui selle kasutamisel peaks esinema mõni rike. Garantii kehtib, kui kütteseadet kasutatakse vastavalt toodud juhistele ning kui klient esitab ostu tõendava tšeki. Kui kütteseadmel esineb ükskõik milline rike, võtke palun ühendust maaletooja või kauplusega, kust te selle ostsite.

Jäätmete kõrvaldamine

Sümbol  näitab, et seda toodet ei tohi käidelda koos olmejäätmetega. Toode tuleb toimetada ringlussevõtu teenistusele või elektroonilistele seadmetele mõeldud konteinerisse. Seda tuleb teha vältimaks terviseriske ning kahju keskkonnale. Kohalikud ettevõtjad (või naabruskonna keskkonnajaaam) on seaduse järgi kohustatud sellised tooted vastu võtma ja taaskasutusse suunama jäätmete keskkonnaohutu kõrvaldamise tagamiseks.



Mill International B.V.

De Giesel 5

6081 PG Haelen

The Netherlands

Tel.: +47 22 13 32 00

www.millheat.com

mill®