



**BOSCH**



**Register** your  
new device on  
MyBosch now and  
get free benefits:  
**[bosch-home.com/  
welcome](https://bosch-home.com/welcome)**

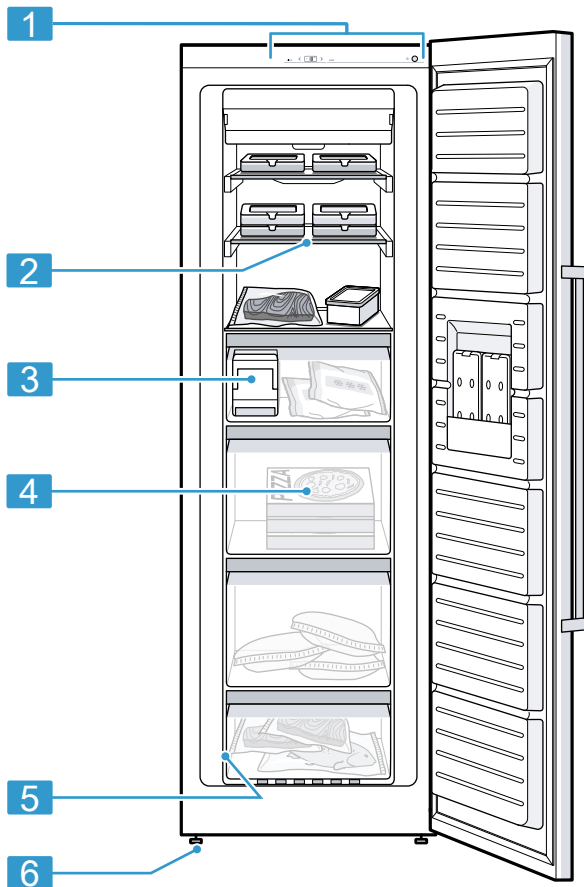
# Freezer

**GSN..**  
GSN36AIDP

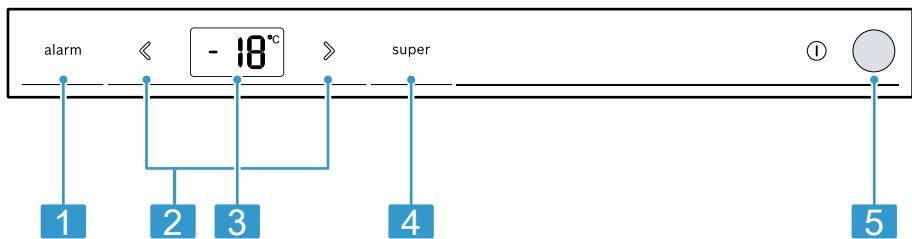
**[et]**

Kasutusjuhend

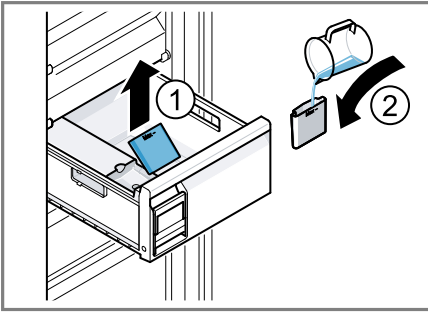
Sügavkülmik



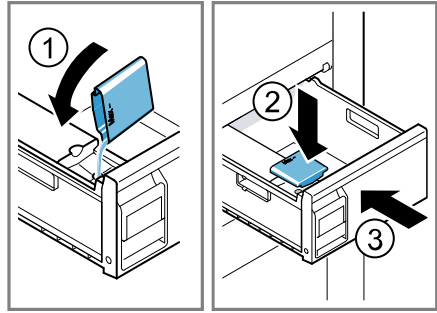
**1**



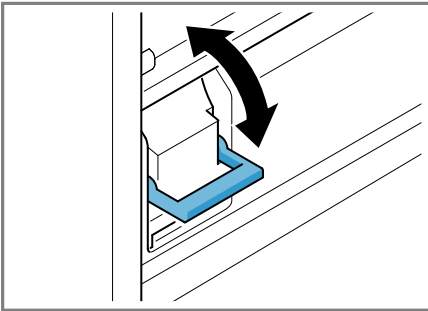
**2**



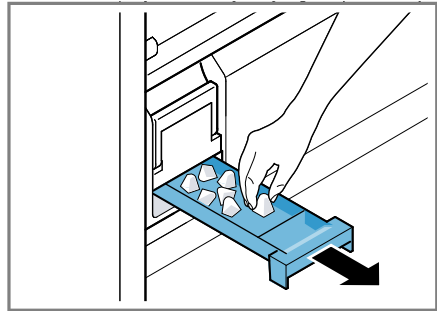
3



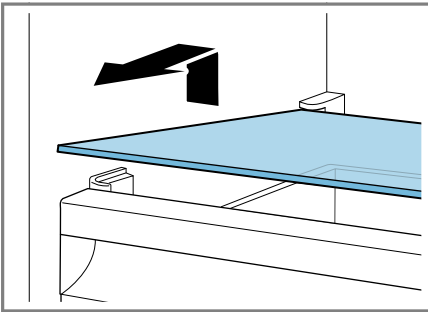
4



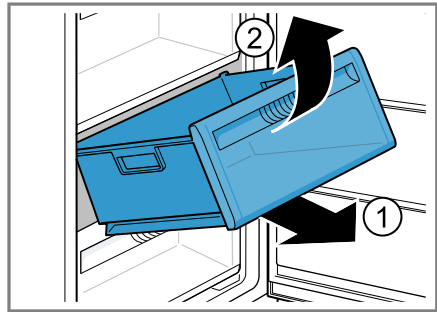
5



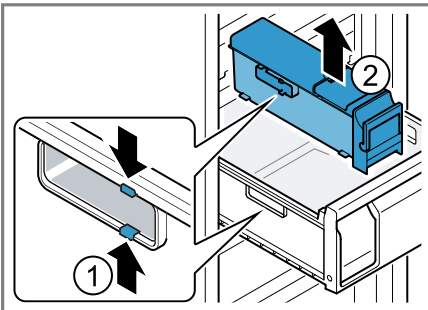
6



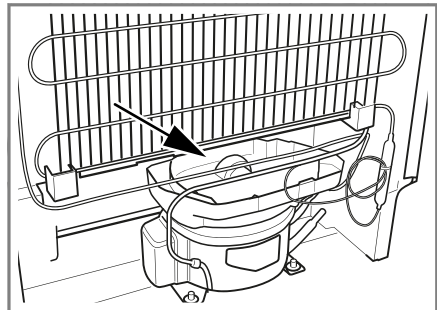
7



8



9



10

## Sisukord

<b>Ohutus .....</b>	<b>6</b>	<b>Alarm.....</b>	<b>16</b>
Üldised juhised.....	6	Uksealarm .....	16
Sihtotstarbeline kasutamine .....	6	Temperatuurialarm .....	17
Kasutajate ringi piiramine.....	6	<b>Sügavkülmkamber .....</b>	<b>17</b>
Ohutu transport .....	7	Külmutusvõimsus .....	17
Ohutu paigaldamine.....	7	Sügavkülmkambrī mahu täielik kasutamine .....	18
Ohutu kasutamine .....	8	Juhtnõõrid sügavkülmutatud toiduainete ostmiseks .....	18
Kahjustada saanud seade .....	10	Juhtnõõrid toiduainete asetamiseks sügavkülmkambris .....	18
<b>Varalise kahju vältimine.....</b>	<b>12</b>	Väiksemas koguses toiduainete kiire sügavkülmamine .....	18
<b>Keskkonnakaitse ja säästmine.....</b>	<b>12</b>	Juhtnõõrid värske toiduainete külmutamiseks .....	18
Pakendi käitlemine .....	12	Külmutatud toiduainete säilivus temperatuuril -18 °C .....	19
Energia säästmine.....	12	Külmutuskalender.....	19
<b>Paigaldamine ja ühendamine .....</b>	<b>13</b>	Külmutatud toiduainete ülessulatamise meetodid.....	19
Tarnekomplekt.....	13	<b>Sulatamine.....</b>	<b>20</b>
Seadme ülesseadmine ja vooluvõrku ühendamine.....	13	Sügavkülmkambrī sulatamine .....	20
Paigalduskoha valiku kriteeriumid.....	13	<b>Puhastamine ja hooldamine.....</b>	<b>20</b>
Seadme ettevalmistamine esmakordseks kasutamiseks.....	14	Seadme ettevalmistamine puhastamiseks .....	20
Seadme ühendamine vooluvõrku.....	14	Seadme puhastamine .....	20
<b>Tutvumine.....</b>	<b>14</b>	Sissepandud osade väljavõtmine.....	21
Seade .....	14	<b>Tõrgete kõrvaldamine.....</b>	<b>22</b>
Juhtlemendid .....	14	Talitlushäired .....	22
<b>Varustus .....</b>	<b>14</b>	Viited näiduväljal .....	23
Jääkuubikuvalmistaja .....	14	Temperatuuriprobleem .....	24
Tarvikud .....	15	Müra .....	24
<b>Põhimõtteline käsitlemine .....</b>	<b>15</b>	Lõhnad .....	25
Seadme sisselülitamine.....	15	Seadme toimivuse testi läbiviimine.....	26
Nõuandeid kasutamise kohta .....	15	<b>Ladustamine ja jäätmekäitlus .....</b>	<b>26</b>
Seadme väljalülitamine.....	15	Seadme kasutamise lõpetamine....	26
Temperatuuri seadmine .....	16	Kasutatud seadme jäätmekäitlus... 26	
<b>Lisafunktsioonid .....</b>	<b>16</b>		
Automaatne superkülmutus .....	16		
Manuaalne superkülmutus .....	16		

<b>Klienditeenindus .....</b>	<b>27</b>
Tootenumber (E-Nr) ja tootmis- number (FD-nr).....	27
<b>Tehnilised andmed.....</b>	<b>27</b>



## Ohutus

---

Oma seadme ohutuks käitlemiseks järgige teavet teema Ohutus kohta.

### Üldised juhised

Siit leiate üldist teavet selle juhendi kohta.

- Lugege juhend hoolikalt läbi. Vaid siis saate seadet ohutult ja tõhusalt kasutada.
- Käesolev juhend on mõeldud seadme kasutajale.
- Järgige ohutusjuhiseid ja hoiatusjuhiseid.
- Hoidke juhend ja tooteinfo alles hilisemaks kasutamiseks või järgmistele omanikele.
- Kontrollige seade pärast lahtipakkimist üle. Transpordikahjustuse korral ärge ühendage seadet vooluvõrku.

### Sihotstarbeline kasutamine

Seadme ohutuks ja õigeks kasutamiseks järgige sihotstarbelise kasutamise juhiseid.

Kasutage seadet ainult:

- vastavalt käesolevale kasutusjuhendile.
- toiduainete külmutamiseks ning jää valmistamiseks.
- kodumajapidamises ja kodus keskkonnas suletud ruumides.
- kuni maksimaalse kõrguseni 2000 merepinnast.

### Kasutajate ringi piiramine

Vältige riske lastele ja kaitset vajavatele inimestele.

Üle 8-aastased lapsed ja piiratud füüsiliste, sensoorsete või mentaalsete võimetega või väheste teadmiste ja/või kogemustega inimesed võivad seadet kasutada tingimusel, et nende üle teostatakse järelevalvet või neile on selgitatud, kuidas seadet ohutult kasutada ning nad mõistavad seadmega seotud ohtusid.

Lapsed ei tohi seadmega mängida.

Lapsed ei tohi seadet puhastada ja hooldada ilma järelevalveta.

Hoidke alla 8-aastased lapsed seadmest ja ühendusjuhtmest eemal.

Üle 3-aastased ja alla 8-aastased lapsed tohivad külmikut/sügavkülmikut täita ja tühjendada.

## **Ohutu transport**

Seadme transportimisel järgige alltoodud ohutusjuhiseid.

### **⚠ HOIATUS – Vigastusoht!**

Seadme suur kaal võib selle tõstmisel tekitada vigastusi.

- ▶ Ärge tõstke seadet üksi.

## **Ohutu paigaldamine**

Seadme paigaldamisel järgige alltoodud ohutusjuhiseid.

### **⚠ HOIATUS – Elektrilöögi oht!**

- Asjatundmatud paigaldused on ohtlikud.
  - ▶ Ühendage seade vooluvõrku ja käitage seda ainult vastavalt andmesildil olevatele andmetele.
  - ▶ Ühendage seade vahelduvvooluvõrku ainult nõuetekohaselt paigaldatud maandusega varustatud pistikupesasse.
  - ▶ Maja elektripaigaldise maandussüsteem peab olema eeskirjadekohaselt paigaldatud.
  - ▶ Ärge mitte kunagi toitage seadet välise lülitusseadise, nt programmkella või kaugjuhtimisseadme kaudu.
  - ▶ Kui seade on paigaldatud, peab võrgujuhtme võrgupistik olema vabalt ligipääsetav või kui vaba juurdepääs ei ole võimalik, tuleb elektripaigaldises vastavalt kehtivatele eeskirjadele paigaldada kõikide pooluste lahtusseade.
  - ▶ Jälgige seadme paigaldamisel, et võrgujuhet ei kiiluta kinni ega kahjustata.
- Võrgujuhtme kahjustatud isolatsioon on ohtlik.
  - ▶ Ärge laske võrgujuhtmel soojusallikatega kokku puutuda.
  - ▶ Ärge mitte kunagi laske võrgujuhtmel teravate otste või servadega kokku puutuda.
  - ▶ Ärge murdke, muljuge või muutke võrgujuhet.

### **⚠ HOIATUS – Plahvatusoht!**

Kui seadme õhutusavad on suletud, võib külmaringluse lekke korral tekkida tuleohtlik gaasi-õhu-segu.

▶ Ärge sulgege seadme korpuses olevaid õhutusavasid.

### **⚠ HOIATUS – Tuleoht!**

- Pikendatud võrgujuhtme ja mittelubatud adapterite kasutamine on ohtlik.
  - ▶ Ärge kasutage pikendusjuhtmeid või harukarpe.
  - ▶ Kui võrgujuhe on liiga lühike, pöörduge klienditeeninduse poole.
  - ▶ Kasutage ainult tootja poolt kasutada lubatud adaptereid.
- Portatiivsed harupesad või portatiivsed võrguplokid võivad üle kuumeneda ja põhjustada tulekahju.
  - ▶ Ärge paigaldage portatiivseid harupesi ega võrguplokke seadme tagaküljele.

## **Ohutu kasutamine**

Seadme kasutamisel järgige alltoodud ohutusjuhiseid.

### **⚠ HOIATUS – Elektrilöögi oht!**

Sissetungiv niiskus võib tekitada elektrilöögi.

- ▶ Kasutage seadet ainult kinnistes ruumides.
- ▶ Ärge jätke seadet väga kuumas ega niiskesse keskkonda.
- ▶ Ärge kasutage seadme puhastamiseks aurpuhasteid või survepesureid.

### **⚠ HOIATUS – Lämmumisoht!**

- Lapsed võivad pakkematerjalid üle pea tõmmata või end sinna sisse kerida ja lämbuda.
  - ▶ Hoidke pakkematerjalid lastest eemal.
  - ▶ Ärge laske lastel pakkematerjaliga mängida.
- Lapsed võivad väikesi osi sisse hingata või alla neelata ning seetõttu lämbuda.
  - ▶ Hoidke väikesed osad lastest eemal.
  - ▶ Ärge laske lastel väikeste osadega mängida.



**⚠ HOIATUS – Plahvatusoht!**

- Mehaanilised seadmed või muud vahendid võivad kahjustada külmaringlust, eralduda võib tuleohtlikku külmaainet, mis võib plahvatada.
  - ▶ Sulamisprotsessi kiirendamiseks ärge kasutage muid mehaanilisi seadmeid või muid vahendeid kui tootja soovitatud vahendid.
- Põlevate survegaasidega tooted, nt aerosoolid võivad plahvatada.
  - ▶ Ärge hoidke seadmes süttivate gaasidega tooteid ja plahvatusohtlikke aineid.

**⚠ HOIATUS – Tuleoht!**

Seadme sees olevad elektriseadmed võivad põhjustada tulekahju, nt kütteseadmed või elektrilised jäämasinad.

- ▶ Ärge kasutage seadme sees teisi elektriseadmeid.

**⚠ HOIATUS – Vigastusoht!**

- Süsihappegaasi sisaldavate jookide pakendid võivad lõhkeda.
  - ▶ Ärge hoidke sügavkülmkambris süsihappegaasi sisaldavaid jooke.
- Eraldub tuleohtlik külmaaine ja kahjulikud gaasid võivad kahjustada silmi.
  - ▶ Ärge kahjustage külmaaine kontuuri torusid ja isolatsiooni.
- Seade võib ümber minna.
  - ▶ Ärge astuge ega toetuge soklile, siinidele ega ustele.

**⚠ HOIATUS – Põletusoht!**

Seadme tagaküljel olevad osad lähevad töötamisel kuumaks.

- ▶ Ärge kunagi puudutage kuumi osi.

**⚠ HOIATUS – Külmapõletusoht!**

Kokkupuude külmutatavate toiduainete ja külmade pindadega võib tekitada külmapõletusi.

- ▶ Ärge kunagi pange sügavkülmkambrist välja võetud toitu kohe suhu.
- ▶ Vältige naha pikemaajalist kokkupuudet külmutatud toiduaine, jää ja sügavkülmkambris paiknevate torudega.

## **⚠ ETTEVAATUST – Tervisekahjustuste oht!**

Järgige järgmisi juhiseid, et kaitsta toiduaineid saastumise eest.

- ▶ Kui uks on pikemat aega, lahti, võib seadme sisemuses temperatuur olulisel määral tõusta.
- ▶ Puhastage korrapäraselt pindu, mis võivad kokku puutuda toiduainete ja ligipääsetavate äravoolusüsteemidega.
- ▶ Kui külmik/sügavkülmik seisab pikemat aega tühjana, lülitage seade välja, laske sulada, puhastage ja jätke uks lahti, et vältida hallituse teket.

## **Kahjustada saanud seade**

Kui seade on kahjustada saanud, siis järgige alltoodud ohutusnõudeid.

## **⚠ HOIATUS – Elektrilöögi oht!**

- Kahjustatud seade või kahjustatud võrgujuhe on ohtlikud.
  - ▶ Ärge mitte kunagi käituge kahjustatud seadet.
  - ▶ Ärge mitte kunagi käituge pragunenud või murdunud pinnaga seadet.
  - ▶ Ärge mitte kunagi tõmmake seadme vooluvõrgust eraldamiseks võrgujuhtmest. Tõmmake alati võrgujuhtme võrgupistikust.
  - ▶ Kui seade või võrgupistik on kahjustatud, tõmmake kohe võrgujuhtme võrgupistik välja või lülitage elektrikilbis kaitse välja.
  - ▶ "Kutsuge klienditeenindus." → *Lehekülg 27*
  - ▶ Seadet tohivad remontida ainult selleks koolitatud spetsialistid.
- Asjatundmatult tehtud remondid on ohtlikud.
  - ▶ Seadet tohivad remontida ainult selleks koolitatud spetsialistid.
  - ▶ Seadme remontimiseks tohib kasutada ainult originaalvaruosi.
  - ▶ Kui selle seadme võrgujuhe saab kahjustada, tuleb see lasta tootjal või tema klienditeenindusel või samaväärse kvalifikatsiooniga isikul ohtude vältimiseks asendada.

**⚠ HOIATUS – Tuleoht!**

Kui torud on kahjustada saanud, siis võib eralduda tuleohtliku külmaainet ja kahjulikke gaase, mis võivad süttida.

- ▶ Hoidke tuli ja süüteallikad seadmest eemal.
- ▶ Õhutage ruumi.
- ▶ "Lülitage seade välja." → *Lehekülg 15*
- ▶ Tõmmake võrgujuhtme võrgupistik välja või lülitage elektrikalbis kaitse välja.
- ▶ "Võtke ühendust hooldekeskusega." → *Lehekülg 27*

---

## Varalise kahju vältimine

Varalise kahju vältimiseks teie seadmel, tarvikutel või köögiesemetel järgige neid juhiseid.

### TÄHELEPANU!

- Sokli, siinide ja uste kasutamine istumisasendina või redelina võib seade kahjustada.
  - ▶ Ärge astuge ega toetuge soklile, siinidele ega ustele.
- Õli või rasva toime võivad plastosid ja uksetihendid muutuda poorseks.
  - ▶ Hoidke plastosid ja uksetihendid õlist ja rasvast puhtad.

---

## Keskkonnakaitse ja säästmine

Säästke keskkonda, selleks kasutage oma seadet ressursisäästlikult ja käideldge taaskasutatavad materjalid õigesti.

### Pakendi käitlemine

Pakkematerjalid on keskkonnaohutud ja taaskasutatavad.

- ▶ Käideldge erinevaid komponente liikide järgi sorteeritult.  
Teavet nõuetekohaste jäätmekäitlusviiside kohta saate oma müügisindajalt ning oma valla- või linnavalitsusest.

### Energia säästmine

Kui järgite neid juhiseid, tarbib teie seade vähem voolu.

### Paigalduskoha valik

Seadme paigaldamisel järgige alltoodud ohutusnõudeid.

- Kaitske seadet otsese päikese kiirguse eest.
- Paigaldage seade küttekehast, pliidi ja muudest soojusallikatest võimalikult kaugemale:
  - Kaugus elektri- või gaasipliidist peab olema 30 mm.
  - Kaugus õli- või sөөpliitidest peab olema 30 cm.
- + Madalamatel keskkonnatemperatuuridel peab seade jahutama harvemini.
- Ärge katke ega blokeerige ventilatsiooniaspekte.
- + Õhk seadme tagaseina juures saab paremini eralduda ja seade ei lähe nii kuumaks.  
Seade peab jahutama harvemini.

### Energia säästmine kasutamisel

Seadme kasutamisel järgige alltoodud ohutusnõudeid.

**Viide:** Tarvikute paigutus ei mõjuta mingil viisil seadme energiatarbimist.

- Ärge katke ega blokeerige ventilatsiooniaspekte.
- + Õhk seadme tagaseina juures saab paremini eralduda ja seade ei lähe nii kuumaks.
- Avage seadme ust ainult korraks.
- Transportige ostetud toiduaineid külmakotis ja pange kiiresti seadmesse.
- Soojadel toiduainetel ja jookidel lasta enne maha jahtuda ja panna alles siis sisse.
- + Seadmes olev õhk ei soojene nii palju.  
Seade peab jahutama harvemini.

- Jätke toiduainete ja tagaseina vahele alati veidi ruumi.
- Pakkige toiduained õhukindlalt.
- + Õhk saab ringelda ja õhuniiskus püsib ühtlane.
- Avage sügavkülmkambrist ust vaid lühikeseks ajaks ja sulgege see hoolikalt.
- + Sügavkülmkambrist suletud uks kaitseb sügavkülmkambrist jäätmise eest.

## Paigaldamine ja ühendamine

Siit saate teada, kuhu ja kuidas oma seadet kõige paremini paigaldada. Lisaks saate teada, kuidas ühendada seadet vooluvõrguga.

### Tarnekomplekt

Kontrollige pärast lahtipakkimist kõiki osi transpordikahjustuste ja tarne kompleksuse suhtes.

Pretensioonide korral pöörduge oma edasimüüja või meie "klienditeeninduse" → *Lehekülg 27* poole.

Tarne koosneb:

- Eraldiseisev seade
- detailid ja tarvikud<sup>1</sup>
- Paigaldusmaterjal
- Paigaldusjuhend
- kasutusjuhend
- hooldekeskuse brošüür
- garantii lisaleht<sup>2</sup>
- energiamärgistus
- teave energiakulu ja müra kohta

<sup>1</sup> Olenevalt seadme varustusest

<sup>2</sup> Mitte kõikides riikides

## Seadme ülesseadmine ja vooluvõrku ühendamine

**Eeldus:** "Tarne kompleksus on kontrollitud." → *Lehekülg 13*

1. "Täitke seadme paigalduskoha valiku kriteeriume." → *Lehekülg 13*
2. Paigaldage seade vastavalt komplekti kuuluvale paigaldusjuhendile.
3. "Valmistage seade ette esmakordselt kasutamiseks." → *Lehekülg 14*
4. "Ühendage seade vooluvõrku." → *Lehekülg 14*

### Paigalduskoha valiku kriteeriumid

Seadme paigaldamisel järgige alltoodud ohutusnõudeid.

#### **HOIATUS** **Plahvatusoht!**

Kui seade on liiga väikeses ruumis, võib külmaringluse lekke korral tekkida tuleohtlik gaasi-õhu-segu.

- ▶ Paigaldage seade üksnes ruumi, mille ruumala on vähemasti 1 m<sup>3</sup> 8 g külmaaine kohta. Külmaaine kogus on märgitud tüübisildile.  
→ *Joon. 1/5*

Seadme kaal võib olenevalt mudelist olla tarnimisel kuni 95.

Seadme kaalu kandmiseks peab aluspind olema piisavalt stabiilne ja kandevõimeline.

### Lubatud ruumitemperatuur

Lubatud ruumitemperatuur on seadme kliimaklassist. Kliimaklass on märgitud tüübisildile.  
→ *Joon. 1/5*

Kliimaklass	Lubatud ruumitemperatuur
SN	10 °C...32 °C
N	16 °C...32 °C
ST	16 °C...38 °C
T	16 °C...43 °C

Seade on lubatud ruumitemperatuuril täielikult toimiv.

Kui kliimaklassi SN seadet kasutatakse madalamal ruumitemperatuuril, võib välistada seadme kahjustused kuni ruumitemperatuurini 5 °C.

## Seadme ettevalmistamine esmakordseks kasutamiseks.

1. Võtke välja infomaterjal.
2. Eemaldage kaitsekile ja transpordikinnitused, nt teibid ja kartong.
3. "Puhastage seadmet esmakordselt." → *Lehekülg 20*

## Seadme ühendamine vooluvõrku

1. Ühendage seadme võrgujuhtme võrgupistik seadme lähedal asuvasse pistikupesasse.  
Seadme ühendusandmed on toodud tüübisildil. → *Joon. 1/5*
  2. Kontrollige võrgupistikute tugevat kinnitust.
- ✓ Seade on nüüd töövalmis.

## Tutvumine

Tutvuge oma seadme komponentidega.

### Seade

Siit leiate oma seadme komponentide ülevaate.

→ *Joon. 1*

#### 1 Juhtelemendid

2 Sügavkülmikuriid

3 "Jäakuubikuvalmistaja"  
→ *Lehekülg 14*

4 Sügavkülmikusahtel

5 Tüübisilt

6 Krivijalg

**Viide:** Olenevalt varustusest ja suuruselt võib seade joonistest erineda.

## Juhtelemendid

Käsitsuselementide abil saate seadistada kõiki seadme funktsioone ning saada teavet seadme käitusoleku kohta.

→ *Joon. 2*

1 alarm lülitab välja hoiatussignaali.

2  reguleerib sügavkülmikambri temperatuuri.

3 Näitab sügavkülmikambri seadud temperatuuri °C.

4 **super** lülitab superkülmutus sisse või välja.

5  lülitab seadme sisse või välja.

## Varustus

Siin saate ülevaate oma seadme tarvikutest ja nende kasutamisest. Seadme varustus sõltub mudelist.

## Jäakuubikuvalmistaja

Jäakuubikuvalmistajat kasutage veest jäakuubikute valmistamiseks.

### Jäakuubikute valmistamine

Kasutage jäakuubikute valmistamiseks ainult joogivett.

1. Tõmmake sügavkülmutatud toiduainete sahtel koos jääkuubikuvalmistajaga välja.
  2. Eemaldage veemahuti ① ja täitke see kuni märgiseni joogiveega ②.  
→ Joon. 3
- Viide:** Liigeses koguses joogivesi võib jääkuubikuvalmistaja toimivust häirida. Jääkuubikuid ei saa sahtlist ühe kaupa välja võtta. Liigeses koguses joogivesi voolab jääkuubikute sahtlisse, olemasolevad jääkuubikud külmuvad kokku.
3. Valage joogivesi täitevasse ①, pange veemahuti uuesti sisse ② ja lükake külmutatud toiduainete sahtel koos jääkuubikuvalmistajaga sisse ③.  
→ Joon. 4
  4. Kui jääkuubikud on külmunud, suruge hoob alla ja vabastage.  
→ Joon. 5
  - ✓ Jääkuubikud vabanevad ja kukuvad jääkuubikute sahtlisse.
  5. Tõmmake jääkuubikute sahtel välja ja eemaldage jääkuubikud.  
→ Joon. 6

## Tarvikud

Kasutage originaaltarvikuid. Need on teie seadme jaoks spetsiaalselt välja töötatud. Siin saate ülevaate oma seadme tarvikutest ja nende kasutamisest.

Teie seadme tarvikud olenevad mudelist.

### Külmaaku

Kasutage külmaakut toiduainete ajutiseks külmana hoidmiseks näiteks külmakotis.

**Nõuanne:** Voolukatkestuse või tõrke korral aeglustab külmaaku külmutatud toiduainete soojenemist.

## Põhimõtteline käsitsemine

Siit saate olulist teavet oma seadme käsitlemise kohta.

### Seadme sisselülitamine

1. Vajutage ①.
  - ✓ Seade hakkab jahutama.
  - ✓ Kõlab hoiatussignaal ja alarm põleb, kuna sügavkülmkamber on veel liiga soe.
2. Lülitage hoiatussignaal alarm välja.
  - ✓ alarm kustub niipea, kui seatud temperatuur on saavutatud.
3. "Seadke soovitud temperatuur."  
→ *Lehekülg 16*

### Nõuandeid kasutamise kohta

- Pärast seadme sisselülitamist saavutatakse seatud temperatuur alles mitme tunni pärast. Ärge pange toiduaineid sisse enne, kui seade on jõudnud seatud temperatuurile.
- Korpuse otsapindu köetakse aegajalt veidi. See takistab kondensatsioonivee teket uksetihendi piirkonda.
- Ukse sulgemisel võib tekkida alarõhk. Ust on raske uuesti avada. Oodake veidi, kuni alarõhk kaob.

### Seadme väljalülitamine

- ▶ Vajutage ①.
- ✓ Seade ei jahuta enam.

## Temperatuuri seadmine

Pärast seadme sisselülitamist võite välja reguleerida temperatuuri.

### Sügavkülmkambrri temperatuuri reguleerimine

- ▶ Vajutage **⟨/⟩** seni, kuni temperatuurinäidikul kuvatakse soovitud temperatuuri.  
Sügavkülmkambrri soovituslik temperatuur on  $-18\text{ }^{\circ}\text{C}$ .

---

## Lisafunktsioonid

Siit saate teada, milliseid lisafunktsioone saab seadmel välja reguleerida.

### Automaatne superkülmutus

Automaatne superkülmutus lülitub soojade toiduainete sissepanemisel automaatselt sisse.

Automaatsel superkülmutus läheb sügavkülmkamber oluliselt külmemaks kui tavarežiimis. Nii külmuvad toiduained kiiresti.

Kui automaatne superkülmutus on sisse lülitatud, põleb super ja võib tekkida rohkem müra.

Pärast automaatse superkülmutus lõppu lülitub seade tavarežiimile.

### Automaatse superkülmutus katkestamine

- ▶ Vajutage **super**.
- ✓ Kuvatakse eelnevalt välja reguleeritud temperatuuri.

## Manuaalne superkülmutus

superkülmutus korral läheb sügavkülmkamber nii külmaks kui võimalik. Nii külmuvad toiduained kiiresti.

Lülitage superkülmutus sisse 4 kuni 6 tundi enne seda, kui asetate sügavkülmkambrisse suurema koguse toiduaineid kui 2 kg.

Külmutusvõimsuse ärakasutamiseks kasutage superkülmutus.

→ "*Külmutusvõimsuse eeldused*", *Lehekülg 17*

**Viide:** Kui superkülmutus on sisse lülitatud, võib tekkida rohkem müra.

### Manuaalne superkülmutus sisselülitamine

- ▶ Vajutage **super**.
- ✓ **super** põleb.

**Viide:** Ca 60 tunni pärast lülitub seade tavarežiimile.

### Manuaalne superkülmutus väljalülitamine

- ▶ Vajutage **super**.
- ✓ Kuvatakse eelnevalt välja reguleeritud temperatuuri.

---

## Alarm

Seadmel on alarm.

### Uksealarm

Kui seadme uks on pikemat aega lahti, lülitub sisse uksealarm.

### Hoiatussignaali (uksealarmi) väljalülitamine

- ▶ Sulgege seadme uks või vajutage **alarm**.
- ✓ Hoiatussignaal on välja lülitatud.



## Temperatuurialarm

Kui sügavkülmkamber läheb liiga soojaks, lülitub sisse temperatuurialarm.

### ETTEVAATUST

#### Tervisekahjustuste oht!

Sulama hakates võivad bakterid paljunema hakata ja külmutatav toiduaine võib rikneda.

- ▶ Sulama hakanud või ülessulanud toiduainet ärge uuesti külmutage.
- ▶ Külmutage uuesti alles pärast keetmist või praadimist.
- ▶ Ärge arvestage enam maksimaalse säilitusajaga.

Ilma et külmutatavad toiduained oleksid ohus, võib alarm sisse lülituda järgmistel juhtudel:

- Seade võetakse kasutusele.
- Sisse pannakse suures koguses värsked toiduained.
- Sügavkülmkambrī uks on liiga kaua avatud.

#### Voolukatkestuse alarm

Kui sügavkülmkambris on voolukatkestus, lülitub sisse voolukatkestuse alarm.

alarm põleb ja temperatuurinäidikule ilmub **PI**.

#### Hoiatussignaali (temperatuurialarmi) väljalülitamine

- ▶ Vajutage alarm.
- ✓ Hoiatussignaal on välja lülitatud.
- ✓ Temperatuurinäidikule ilmub korraks kõige kõrgem temperatuur, mis on sügavkülmkambris olnud. Seatud temperatuur ilmub seejärel taas temperatuurinäidikule.
- ✓ Sellest ajahetkest alates fikseeritakse ja salvestatakse kõige kõrgem temperatuur uuesti.
- ✓ alarm põleb seni, kuni seadistatud temperatuur on uuesti saavutatud.

## Sügavkülmkamber

Sügavkülmkambris võite säilitada sügavkülmutatud toiduaineid, toiduaineid külmutada ja valmistada jääkuubikuid.

Temperatuuri saab reguleerida vahemikus  $-16\text{ }^{\circ}\text{C}$  kuni  $-26\text{ }^{\circ}\text{C}$ .

Toiduaineid tuleks pikaajaliselt säilitada temperatuuril  $-18\text{ }^{\circ}\text{C}$  või alla selle.

Sügavkülmkambris saate pikemat aega säilitada ka kiiresti riknevaid toiduaineid. Madalad temperatuurid aeglustavad või peatavad riknemise. Aeg värskete toiduainete sissepanemisest kuni sügavkülmumiseni oleneb järgmistest teguritest:

- seatud temperatuur
- toiduaine (suurus ja liik)
- säilitatav kogus
- juba säilitatavate toiduainete kogus

### Külmutusvõimsus

Külmutusvõimsus näitab, kui suure koguse toiduaineid ja kui mitme tunni jooksul suudab seade sügavkülmutada.

Andmed külmutusvõimsuse kohta leiate tüübisildilt. → *Joon. 1/5*

### Külmutusvõimsuse eeldused

1. Ca 24 tundi enne värskete toiduainete sissepanekut lülitage sisse superkülmutus.  
→ "*Manuaalne superkülmutus sisselülitamine*", *Lehekülg 16*
2. Kõigepealt täitke toiduainetega kõige ülemine sahtel. Seal külmutavad toiduained kõige kiiremini.
3. Kui kõige ülemine sahtel on täis, asetage ülejäänud kogus selle all olevasse sahtlisse.

## Sügavkülmkambri mahu täielik kasutamine

Siit saate teada, kuidas mahutada sügavkülmkambrisse maksimaalne kogus toiduaineid.

1. "Võtke kõik sissepandud osad välja." → *Lehekülg 21*
2. Asetage toiduained otse riulitele ja sügavkülmkambri põhja.

## Juhtnõõrid sügavkülmutatud toiduainete ostmiseks

Sügavkülmutatud toiduaineid ostes pöörake tähelepanu järgmistele soovitudele.

- Jälgige, et pakend oleks terve.
- Jälgige, et toote realiseerimistähtaeg ei oleks möödas.
- Temperatuur külmakirstus peab olema  $-18\text{ }^{\circ}\text{C}$  või madalam.
- Ärge katkestage külmaahelat. Transportige sügavkülmutatud toiduaineid võimaluse korral spetsiaalses termokotis ja pange need kiiresti sügavkülmkambrisse.

## Juhtnõõrid toiduainete asetamiseks sügavkülmkambrisse

Toiduainete asetamisel sügavkülmkambrisse pöörake tähelepanu järgmistele soovitudele.

- Suuremas koguses toiduainete kiireks ja säästlikuks külmutamiseks asetage need kõige ülemisse sügavkülmsahtlisse.
- Pange toiduained sahtlitesse või sügavkülmkambri sahtlitesse nii, et pind oleks täielikult kaetud.
- Ärge pange külmutatavaid ja sügavkülmutatud toiduaineid üksteise vastu.

Vajaduse korral paigutage sügavkülmutatud toiduained sügavkülmkambris ümber.

- Et õhk saaks seadmes takistamatult ringelda, lükake sügavkülmsahtel lõpuni sisse.

## Väiksemas koguses toiduainete kiire sügavkülmutamine

Pöörake tähelepanu järgmistele soovitudele, kui soovite väiksemas koguses toiduaineid kiiresti sügavkülmutada.

1. Asetage toiduained suure sügavkülmsahtli tagaosale peale asetatud külmutuskaussi või paremalt alates madalasse sügavkülmsahtlisse.
2. Jaotage toiduained ära terve pinna ulatuses.

## Juhtnõõrid värskete toiduainete külmutamiseks

Värskete toiduainete külmutamisel pöörake tähelepanu järgmistele soovitudele.

- Külmutage ainult värsked ja kvaliteetseid toiduaineid.
- Keedetud, praetud või küpsetatud toiduained on sobivamad kui toorelt söödavad toiduained.
- Teatavad toiduained tuleb külmutamiseks ette valmistada, et säiliks nende toiteväärtus, lõhn ja värv.
  - Köögiviljad: pesta, hakkida, blanšeerida.
  - Puuviljad: pesta, südamik välja võtta, vajaduse korral koorida, lisada suhkrut või askorbiinhappe lahust.

Täiendavaid juhtnõõre leiate asjakohasest kirjandusest.

## Külmutamiseks sobivad toiduained

- küpsetised

- kala ja mereannid
- liha
- uluki- ja linnuliha
- köögi- ja puuviljad ning ürdid
- munad kooreta
- piimatooted, nt juust, või ja kohupiim
- valmistoidud ja järelejäanud toidud, nt supid, hautised, küpsetatud liha ja kala, kartuliroad, vormiroad ja magustoidud

### Külmutamiseks ebasobivad toiduained

- köögiviljasordid, mida üldjuhul süüakse toorelt, nt lehtsalatid või redised
- koorimata või kõvaks keedetud munad
- viinamarjad
- terved õunad, pirnid ja virsikud
- jogurt, hapupiim, hapukoor, köögi-koor, majonees

### Külmutatavate toiduainete pakkimine

Kui valite sobiva pakendimaterjali ja õige pakkeviisi, saate säilitada toote kvaliteedi ja hoida ära külmapõletused.

#### 1. Pange toiduained pakendisse.

Sobiv pakend:

- polüetüleenist plastfoolium
- polüetüleenist rullkile
- polüetüleenist külmutuskott
- külmutuskarbid

Ebasobiv pakend:

- pakkepaber
- pärgamentpaber
- tsellofaan
- alumiiniumfoolium
- prügikotid ja kasutatud kilekotid

#### 2. Suruge õhk välja.

#### 3. Sulgege pakend õhutihedalt, et toiduained ei kaotaks maitset ega muutuks kuivaks.

Sobivad kinnitid:

- kummirõngad
- plastklambrid
- külmakindlad teibid

#### 4. Kirjutage pakendile sisu nimetus ja külmutamise kuupäev.

## Külmutatud toiduainete säilivus temperatuuril $-18\text{ °C}$

Toiduainete külmutamisel ärge ületage säilitusaegu.

Toiduaine	Säilitusaeg
kala, vorst, valmistoidud, küpsetised	kuni 6 kuud
linnuliha, liha	kuni 8 kuud
puuviljad, köögiviljad	kuni 12 kuud

## Külmutuskalender

Trükitud külmutuskalender näitab maksimaalset säilitusaega kuudes püsival temperatuuril  $-18\text{ °C}$ .

## Külmutatud toiduainete ülessulatamise meetodid

Ülessulatamise meetod peab sobima konkreetse toiduaine ja selle kasutusviisiga, et säilitada parim võimalik kvaliteet.

### **ETTEVAATUST** **Tervisekahjustuste oht!**

Sulama hakates võivad bakterid paljunema hakata ja külmutatav toiduaine võib rikneda.

- ▶ Sulama hakanud või ülessulanud toiduainet ärge uuesti külmutage.
- ▶ Külmutage uuesti alles pärast keetmist või praadimist.
- ▶ Ärge arvestage enam maksimaalset säilitusajaga.

Ülessulatamise meetod	Toiduaine
jahekamber	loomsed toiduained, nt kala, liha, juust, kohupiim
ruumitemperatuur	leib
mikrolainerežiim	toiduained kohe tarbimiseks või valmistamiseks
küpsetusahi või pliit	toiduained kohe tarbimiseks või valmistamiseks

## Sulatamine

Järgige juhiseid, kui soovite seadet sulatada.

### Sügavkülmkamri sulatamine

Tänu täisautomaatsel "NoFrost"-süsteemile püsib sügavkülmkamber jäävaba. Sulatamine pole vajalik.

## Puhastamine ja hooldamine

Selleks, et teie seade jääks pikaks ajaks töökorda, puhastage ja hooldage seda hoolikalt. Puhastamist mitteligipäasetavates kohtades peab teostama klienditeenindus. Klienditeeninduse poolt puhastamine võib põhjustada külsid.

### Seadme ettevalmistamine puhastamiseks

Tutvuge, kuidas seadet puhastamiseks ette valmistada.

1. "Lülitage seade välja."  
→ *Lehekülg 15*
2. Lahutage seade vooluvõrgust.

Tõmmake võrgujuhtme võrgupistik välja või lülitage elektrikilbis kaitse välja.

3. Võtke kõik toiduained välja ja hoidke neid jahedas kohas.

Kui on olemas, siis asetage toiduainetele külmaakud.

4. "Võtke kõik sissepandud osad välja." → *Lehekülg 21*

## Seadme puhastamine

Puhastage seadet vastavalt juhiste, nii ei saa seade vale puhastamise või ebasobivate puhastusvahendite kasutamise tõttu kahjustada.

### HOIATUS Elektrilöögi oht!

- Sissetungiv niiskus võib tekitada elektrilöögi.
  - ▶ Ärge kasutage seadme puhastamiseks aurpuhasteid või survepesureid.
- Valgustisse sattuv vedelik võib olla ohtlik.
  - ▶ Pesuvett ei tohi sattuda valgustisse.

### TÄHELEPANU!

- Ebasobivad puhastusvahendid võivad kahjustada seadme pindu.
  - ▶ Ärge kasutage kõvasid küürimispatju või küürivaid käsnu.
  - ▶ Ärge kasutage tugevatoimelisi ega küürivaid puhastusvahendeid.
  - ▶ Ärge kasutage suure alkoholisisaldusega puhastusvahendeid.
- Seadme osade ja tarvikute pesemisel nõudepesumasinas võivad need deformeeruda või värvi muuta.
  - ▶ Ärge kunagi peske seadme osi ja lisatarvikuid nõudepesumasinas.

1. "Seadme ettevalmistamine puhastamiseks." → *Lehekülg 20*
2. Puhastage seade, sissepandud osad ja uksetihendid lapi, leige vee ja neutraalse pH-tasemega pesuvahendiga.
3. Kuivatage korralikult pehme kuiva lapiga.
4. Asetage osad sisse.
5. Ühendage seade vooluvõrku.
6. "Seadme sisselülitamine."  
→ *Lehekülg 15*
7. Pange toiduained sisse.

## Sissepandud osade väljavõtmine

Kui soovite sissepandud osi põhjalikult puhastada, siis võtke need seadmest välja.

### Sügavkülmikuriiuli eemaldamine

- ▶ Tõmmake riiul välja ja eemaldage.  
→ Joon. **7**

### Sügavkülmsahtli eemaldamine

1. Tõmmake sügavkülmsahtel lõpuni välja.
2. Kergitage sügavkülmsahtlit eest ① ja eemaldage see ②.  
→ Joon. **8**

### Jääkuubikuvalmistaja eemaldamine

1. Tõmmake sügavkülmutatud toiduainete sahtel lõpuni välja.
2. Suruge sahtli vasakul küljel olev klamber kokku ja vabastage ① ning võtke jääkuubikuvalmistaja välja ②.  
→ Joon. **9**

## Tõrgete kõrvaldamine

Väiksemaid tõrkeid oma seadmel saate ise kõrvaldada. Enne hooldeskeskusesse pöördumist tutvuge tõrgete kõrvaldamise juhistega. Nii väldite asjatuid kulusid.

### HOIATUS Elektrilöögi oht!

Asjatundmatult tehtud remondid on ohtlikud.

- ▶ Seadet tohivad remontida ainult selleks koolitatud spetsialistid.
- ▶ Seadme remontimiseks tohib kasutada ainult originaalvaruosi.
- ▶ Kui selle seadme võrgujuhe saab kahjustada, tuleb see lasta tootjal või tema klienditeenindusel või samavääarse kvalifikatsiooniga isikul ohtude vältimiseks asendada.

### Talitlushäired

Tõrge	Põhjus	Tõrgete kõrvaldamine
Seade ei tööta. Ükski näidik ei sütti.	Võrgupistik ei ole korralikult sees.	▶ Kontrollige, kas võrgujuhtme pistik on täielikult pistikupessa ühendatud.
	Kaitse aktiveerus.	▶ Kontrollige kaitsmeid.
	Vooluvarustus on katkenud.	1. Kontrollige, kas vool on olemas. 2. Kui külmaakud on olemas, siis asetage need külmutatud toiduainete peale.
Seade ei jahuta, näidikud ja valgustus põlevad.	Väljalülitusrežiim on sisse lülitatud.	▶ "Viige läbi seadme toimivuse test." → <i>Lehekülg 26</i> ✓ Pärast seadme toimivuse testi lõppemist läheb seade tavarežiimile.
LED-valgustus ei tööta. Ärge eemaldage lambi katet.	Võimalikud on erinevad põhjused.	▶ Võtke ühendust klienditeenindusega. → " <i>Klienditeenindus</i> ", <i>Lehekülg 27</i>
Külmutusagregaat lülitub üha sagedamini ja pikemalt sisse.	Seadme ust on sageli avatud.	▶ Ärge avage seadme ust asjatult.
	Ventilatsiooniavad on kinni kaetud.	▶ Eemaldage ventilatsiooniavadelt takistused.
Automaatne superkülmutus ei lülitu sisse.	See ei ole viga. Seade otsustab iseseisvalt, kas automaatne superkülmutus on vajalik, ja lülitab selle automaatselt sisse või välja.	Tegevused pole vajalikud.

## Viited näiduväljal

Tõrge	Põhjus	Tõrgete kõrvaldamine
Temperatuurinäidikule ilmub <b>E</b> või <b>d</b> .	Elektronika on tuvastanud rikke.	<ul style="list-style-type: none"> <li>▶ Võtke ühendust klienditeenindusega. → "Klienditeenindus", <i>Lehekülg 27</i></li> </ul>
Temperatuurinäit vilgub, kõlab hoiatussignaal ja alarm põleb.	<p>Võimalikud on erinevad põhjused.</p> <p>Seadme uks on lahti.</p> <p>Ventilatsiooniavad on kinni kaetud.</p> <p>Sisse on pandud suuremas koguses värskaid toiduaineid.</p>	<ul style="list-style-type: none"> <li>▶ Vajutage <b>alarm</b>.</li> <li>✓ Alarm lülitatakse välja.</li> <li>▶ Sulgege seadme uks.</li> <li>▶ Eemaldage ventilatsiooniavadelt takistused.</li> <li>▶ Ärge ületage külmutusvõimsust. → "Külmutusvõimsus", <i>Lehekülg 17</i></li> </ul>
alarm põleb ja <b>Pi</b> ilmub temperatuurinäidikule.	Tekkis elektrikatkestus.	<ul style="list-style-type: none"> <li>▶ Vajutage <b>alarm</b>.</li> </ul>

## Temperatuuriprobleem

Tõrge	Põhjus	Tõrgete kõrvaldamine
<p>Seatud temperatuuri ei ole saavutatud.</p> <p>Täisautomaatne sulatamine ei toimi enam.</p>	<p>Sügavkülmkambrri uks oli pikka aega avatud. Aurusti (külmatekitaja) NoFrost-süsteemis on tugevalt jäätunud.</p>	<p><b>Eeldus:</b> Külmutatud toiduained on hästi isoleerituna paigutatud jahedasse kohta.</p> <ol style="list-style-type: none"> <li>"Lülitage seade välja." → <i>Lehekülg 15</i></li> <li>Lahutage seade vooluvõrgust. Tõmmake võrgujuhtme võrgupistik välja või lülitage elektrikilbis välja kaits.</li> <li>Nihutage seadet seinast eemale.</li> <li>Jätke seadme uks lahti.</li> <li>✓ Umbes 20 minuti pärast hakkab sulamisvesi voolama seadme tagaküljel olevale aurustumisalusele. → Joon. 10</li> <li>Üle aurustumisaluse voolamise vältimiseks koguge sulamisvesi käsna kokku. Kui aurustumisaluse enam sulamisvett ei voola, on aurusti sulatatud.</li> <li>"Puhastage seadme sisemus." → <i>Lehekülg 20</i></li> <li>"Lülitage seade uuesti sisse." → <i>Lehekülg 15</i></li> </ol>
<p>Temperatuur on seadistatud temperatuurist väga erinev.</p>	<p>Võimalikud on erinevad põhjused.</p>	<ol style="list-style-type: none"> <li>"Lülitage seade välja." → <i>Lehekülg 15</i></li> <li>"Lülitage seade ca 5 minuti pärast uuesti sisse." → <i>Lehekülg 15</i> <ul style="list-style-type: none"> <li>Kui temperatuur on liiga kõrge, kontrollige paari tunni pärast uuesti.</li> <li>Kui temperatuur on liiga madal, kontrollige järgmisel päeval uuesti.</li> </ul> </li> </ol>

## Müra

Tõrge	Põhjus	Tõrgete kõrvaldamine
<p>Surin seadmes.</p>	<p>See ei ole viga. Mõni mootor, nt külmutusagregaat, ventilaator on töös.</p>	<p>Tegevused pole vajalikud.</p>



<b>Tõrge</b>	<b>Põhjus</b>	<b>Tõrgete kõrvaldamine</b>
Mulin, sumin või kurin seadmes.	See ei ole viga. Külmutusaine voolab mööda torusid.	Tegevused pole vajalikud.
Klõpsud seadmes.	See ei ole viga. Mootor, lüliti või magnetventiilid lülituvad sisse/välja.	Tegevused pole vajalikud.
Seade praksub.	See ei ole viga. Auto- maatsulatus on töös.	Tegevused pole vajalikud.
Seade tekitab müra.	Seade seisab ebatasasel pinnal.	▶ Vesiloodi abil loodige seade välja, reguleerige asend õigeks kruvialgadest keerates.
	Seadme osad kõiguvad või blokeeruvad.	▶ Kontrollige väljavõetavaid osi ja asetage need vajaduse korral uuesti sisse.
	Pudelikid või anumad puutuvad kokku.	▶ Lükake pudelikid või anumad üksteisest veidi eemale.
	superkülmutus on sisse lülitatud.	Tegevused pole vajalikud.

## Lõhnad

<b>Tõrge</b>	<b>Põhjus</b>	<b>Tõrgete kõrvaldamine</b>
Seadmes on ebameeldiv lõhn.	Võimalikud on erinevad põhjused.	<ol style="list-style-type: none"> <li>1. "Valmistage seade puhastamiseks ette." → <i>Lehekülg 20</i></li> <li>2. "Puhastage seade." → <i>Lehekülg 20</i></li> <li>3. Puhastage kõik toiduainete pakendid.</li> <li>4. Lõhna tekke vältimiseks pakkige tugevasti lõhnavad toiduained õhukindlalt.</li> <li>5. Kontrollige 24 tunni pärast, kas lõhna pole uuesti tekkinud.</li> </ol>

## Seadme toimivuse testi läbi- viimine

1. "Lülitage seade välja."  
→ *Lehekülg 15*
2. "Lülitage seade ca 5 minuti pärast uuesti sisse." → *Lehekülg 15*
3. 10 sekundi jooksul pärast sisselülitamist hoidke super 3 kuni 5 sekundit all, kuni kõlab helisignaali.
  - ✓ Seadme toimivuse test käivitub.
  - ✓ Seadme toimivuse testi ajal kõlab vahepeal pikk helisignaali.
  - ✓ Kui pärast seadme toimivuse testi kõlab 2 helisignaali ja temperatuurinäidikul kuvatakse seatud temperatuuri, on seade töökorras. Seade läheb üle tavarežiimile.
  - ✓ Kui pärast seadme toimivuse testi lõppu kõlab 5 helisignaali ja super 10 sekundit vilgub, pöörduge hooldekeskusesse.

---

## Ladustamine ja jäätme- käitlus

Siin saate teada, kuidas valmistada oma seadet ette ladustamiseks. Lisaks saate teada, kuidas te käitlete oma kasutatud seadmeid.

## Seadme kasutamise lõpetami- ne

1. "Lülitage seade välja."  
→ *Lehekülg 15*
2. Lahutage seade vooluvõrgust.  
Tõmmake võrgujuhtme võrgupistik välja või lülitage elektrikilbis kaitse välja.
3. "Sulitage seade." → *Lehekülg 20*
4. "Puhastage seade." → *Lehekülg 20*
5. Sisemuse ventileerimise tagamiseks jätke seade avatuks.

## Kasutatud seadme jäätmekäit- lus

Keskkonnasäästliku jäätmekäitlusega saab väärtuslikke tooraineid taaskasutada.

### HOIATUS

#### Tervisekahjustuste oht!

Lapsed võivad lukustada end seadmesse ja sattuda eluohtlikku olukorda.

- ▶ Et lastel oleks raskem sisse ronida, ärge võtke reste ja mahuteid seadmest välja.
- ▶ Hoidke lapsed kasutusest kõrvaldatud seadmest eemal.

### HOIATUS

#### Tuleoht!

Torude kahjustamise korral võib eralduda tuleohtlikku külmaainet ja kahjulikke gaase, mis võivad süttida.

- ▶ Ärge kahjustage külmaaine kontuuri torusid ja isolatsiooni.

1. Tõmmake võrgujuhtme võrgupistik välja.
2. Lõigake võrgujuhe läbi.
3. Suunake seade keskkonnasäästliku jäätmekäitlusesse.



Käesolev seade on märgistatud vastavalt direktiivile 2012/19/EL elektri- ja elektroonikaseadmete jäätmete kohta.

Direktiiv sätestab elektri- ja elektroonikaseadmete jäätmete tagastamise ja ringlussevõtu raamtingimused Euroopa Liidus.

## Klienditeenindus

Kui teil on küsimusi, kui teil ei õnnestu tõrget seadmel ise kõrvaldada või kui seadet tuleb remontida, siis pöörduge meie klienditeeninduse poole.

Paljud probleemid saate käesolevas juhendis või meie veebilehel toodud tõrgete kõrvaldamise teabe abil ise kõrvaldada. Kui see ei ole nii, pöörduge meie hooldekeskusesse. Me leiame alati sobiva lahenduse ja üritame vältida tehnikute asjatuid külastusi.

Tagame, et kvalifitseeritud tehnikud parandavat teie seadet, kasutades originaalvaruosi, nii garantii korras ka pärast tootjagarantii lõppemist. Turvakaalutlustel tohivad seadet remontida ainult koolitatud spetsialistid. Garantiinõuded kaotavad kehtivuse, kui remonti või töid teostavad isikud, kes ei ole selleks meie poolt volitatud, või kui meie seadmed varustatakse varuosade, lisadetailide või tarvikutega, mis ei ole originaaldetailid ja selle tõttu tekitatakse defekt.

Talitluse seisukohalt olulisi ökodisaini määrusele vastavaid originaalvaruosi saate tellida meie hooldekeskusest vähemalt 10 aasta jooksul alates seadme turulelaskmisest Euroopa Majanduspiirkonnas.

**Viide:** Klienditeeninduse kasutamine on tootja vastavalt kohalike kehtivate garantiitingimuste raames tasuta. Garantii (tootjagarantii eratarbijatele) minimaalne kestus on Euroopa majandusruumis 2 aastat vastavalt kehtivatele kohalikele garantiitingimustele. Garantiitingimused ei mõju teistele õigustele või nõuetele, mis laienevad teile kohaliku õiguse järgi.

Üksikasjalikku teavet garantiiaja ja -tingimuste kohta oma riigis saate meie hooldekeskusest, oma müügiesindajalt või meie veebilehelt. Kui võtate ühendust klienditeenindusega, vajate oma seadme tootenumbrit (E-Nr) ja tootmisnumbrit (FD). Klienditeeninduse kontaktandmed leiате lisatud klienditeeninduste loendist või meie veebilehelt.

## Tootenumber (E-Nr) ja tootmisnumber (FD-nr)

Tootenumbri (E-Nr) ja tootmisnumbrit (FD) leiате seadme tüübisildilt.

→ Joon. 1/5

Oma seadme andmete ja klienditeeninduse telefoninumbri kiireks leidmiseks võiksite need andmed üles märkida.

## Tehnilised andmed

Andmed külmaaine ja mahu kohta ning muud tehnilised andmed leiате tüübisildilt.

→ Joon. 1/5

Lisateavet oma mudeli kohta leiате internetist aadressilt <https://energylabel.bsh-group.com><sup>1</sup>. See veebiaadress on lingitud ametlikule EL tooteandmebaasile EPREL, mille veebiaadress ei olnud trükkimineku hetkel veel avaldatud. Palun järgige siis mudeliotsingu instruksioone. Mudelitunnus tuleneb märkidest tootenumbri (E-Nr) kaldkriipsu ees tüübisildil. Alternatiivse variandina leiате mudelitunnuse ka EL-energiamärgise esimesest reast.

<sup>1</sup> Kehtib ainult Euroopa majandusruumi jaoks