

beurer



SI 40

Aurusti
Kasutusjuhend

Seadme komplekti kuuluvad esemed

- Aurusti
- Mask
- See kasutusjuhend

1. Seadme tundmaõppimine

Hea klient!

Täname, et ostsite meie toote. Meie kaubamärgi alla kuuluvad kvaliteetsed põhjalikult katsetatud tooted, mis on mõeldud kasutamiseks järgmistes valdkondades: soojendamise, kehakaalu, vererõhu, kehatemperatuuri ja pulsi mõõtmine, rahustav teraapia, massaaž ja õhutamine. Palun lugege see juhend tähelepanelikult läbi ja hoidke alles. Veenduge, et kasutusjuhend oleks kättesaadaval ka kõikidele teistele kasutajatele.

Parimate soovidega
Beurer

Kasutusotstarve

Seade on mõeldu auru tootmiseks, et ümbritsevat keskkonda niisutada. Seda saab kasutada ka aroomiõlidega, näiteks eeterlikud õlid.

Seadet saab uuesti kasutada kohe, kui see on nõuetekohaselt ette valmistatud. Ettevalmistamine hõlmab maski vahetamist ja seadme pinna desinfitseerimist tavapärase desinfitseerimisvahendiga. Pidage meeles, et kui seadet kasutab rohkem kui üks inimene, tuleb mask vahetada. Soovitame maski igal juhul vähemalt üks kord aastas vahetada.

2. Märgid ja sümbolid

Kasutusjuhendis kasutatakse järgmisi sümboleid:

| | | |
|--|-----------------------|---|
| | Hoiatus! | Vigastuse või tervisekahjustuse oht. |
| | Oluline teave! | Ohutusemärkus, mille eiramisel võite seadet/tarvikut kahjustada. |
| | Märkus | Olulist teavet sisaldav märkus. |
| | | Järgige kasutusjuhendit |
| | | II kaitseklassi seade |
| | | Tootja |
| | | Sees |
| | | Väljas |
| | IP 21 | Kaitstud 12,5 mm ja suuremate võõrkehade eest ja vertikaalselt langevate veepiiskade eest |
| | CE | Toode vastab kehtivatele Euroopa ja riigisisestele direktiividele. |
| | PAP | Kõrvaldage pakend kasutuselt keskkonnale ohutult. |
| | LOT | Partii number |

3. Hoiatused ja ohutusmärgused

Hoiatus!

- Enne kasutamist kontrollige, et seadmel ja selle tarvikutel ei oleks nähtavaid kahjustusi. Kahtluste korral ärge seadet kasutage ja võtke ühendust seadme edasimüüja või klientiteenindusega (aadressi leiate kasutusjuhendist).
- Kui seadme töös esineb tõrkeid, vt 8. peatükk ehk Veaotsing.
- See toode ei ole meditsiiniseade. Kui vajate meditsiinilist ravi, pidage alati nõu arstiga.
- Lapsed (vähemalt 8-aastased) ja isikud, kellel on tavapärasest väiksemad füüsilised, sensoorsed või vaimsed võimed või kellel puuduvad piisavad kogemused või oskused, tohivad seadet kasutada järelevalve all või vastutava isiku juhendamisel ning nad peavad

täielikult mõistma kõiki seadme kasutamise ja seonduvaid ohutusi ja vastavaid ohutuseeskirju.

- Lapsed ei tohi seadmega mängida.
- Seadme kasutamisel tuleb jälgida elementaarseid hügieenireegleid.
- Kui seade ei tööta nõuetekohaselt või kui tunnete ebamugavustunnet või valu, lõpetage seadme kasutamine kohe.
- Ärge pange nägu maskile liiga lähedale. Vastasel juhul võib kuum aur põhjustada põletushaavu. Sulgege silmad ja kaitske kuumatundlikke alasid.
- Mingil juhul ei tohi töötavat seadet avada (katet eemaldada, kaant lahti kruvida jms). Laske seadmel esmalt jahtuda. Vastasel juhul võite saada põletushaavu.
- Ärge kasutage seadet tuleohtlike gaaside juuresolekul ega kohas, kus on kõrge hapnikukontsentratsioon.
- Ärge jätkke töötavat seadet järelevalveta!
- Enne mis tahes puhastus- või hooldustöid tuleb seade välja lülitada ja selle pistik pesast välja tõmmata.
- Hoidke seadme pakend lastele kättesaamatus kohas (lapsed võivad selle suhu panna ja lämbuda).
- Hoidke juhtmed jms väikelaste käeulatuses eemal. Need võivad osutada ohtlikuks.
- Ärge kasutage tarvikuid, mida tootja ei ole soovitanud.
- Seadme tohib ühendada ainult sellisesse vooluvõrku, mille pinget vastab seadme andmeplaadil märgitud pingele.
- Ärge pange seadet vette! Seadet ei tohi kasutada vannitoas. Mingil juhul ei tohi seadmesse sattuda vedelikku.
- Kaitske seadet tugevate löökide eest.
- Ärge puudutage seadme toitejuhet niiskete kätega – see võib põhjustada elektrilöögi!
- Ärge tõmmake seadme pistikut pesast välja juhtmest hoides.
- Ärge pigistage ega painutage toitejuhet, ärge asetage seda teravate esemete peale ega laske toitejuhtmel vabalt rippuda. Hoidke toitejuhe kuumusallikatest eemal.
- Ohtliku ülekuumenemise vältimiseks soovitage toitejuhtme täielikult lahti kerida.
- Kui seadme toitejuhe on saanud kahjustada, peab selle ohu vältimiseks asendama tootja, tema klienditeenindusosakond või sarnase kvalifikatsiooniga isik.
- Seadet ei tohi koost lahti võtta - elektrilöögi oht. Seade on nõuetekohaselt vooluvõrgust lahti ühendatud ainult siis, kui selle toiteadapter on pesast välja tõmmatud.
- Kui seade on maha kukkunud, väga niiskes kohas olnud või mingil viisil kahjustada saanud, ei tohi seadet enam kasutada. Kahtluste korral võtke ühendust

klienditeeninduse või seadme edasimüüjaga.

- Seadet tohib kasutada ainult sobivate tarvikutega.



Oluline teave!

- Elektrikatkestused, ootamatud defektid või muud ebasoodsad tingimused võivad seadme kasutuskõlbmatuks muuta. Seetõttu soovitage käepärast hoida varuseadme.
- Ärge kasutage seadet pikendusjuhtmetega!
- Ärge hoidke seadet ega selle toitejuhet kuumusallikate lähedal.
- Ärge kasutage seadet ruumis, kus on eelnevalt kasutatud piserdusvett. Enne ravi alustamist õhutage ruumi.
- Ärge sisestage õhuavadesse mingeid esemeid.
- Ärge blokeeri õhuavasid.
- Ärge kasutage tühja aroomiõliaroma või tühja veeanumaga seadet.
- Hügieeni tagamiseks peavad kõikidel kasutajatel olema oma tarvikud.
- Pärast seadme kasutamist ühendage selle toitepistik alati pistikupesast lahti.
- Hoidke seadet kohas, kus see on kaitstud ümbritseva keskkonna kliimatingimuste eest. Seadet tuleb hoida kindlaksmääratud keskkonnamitingimustes.

KAITSE

- Seadmel on kaitse. Seda tohivad vahetada ainult selleks volitatud ja vastava väljaõppe saanud isikud.
- Seadmel on ka termokaitse, mis selle ülekuumenemise korral välja lülitab. Ülekuumenemise korral lülitub sisse-välja lülitamise nupu tuli automaatselt välja. Sel juhul toimige järgmiselt:
 1. Lülitage seade välja.
 2. Tõmmake pistik pesast välja.
 3. Oodake vähemalt 30 minutit, kuni seade on piisavalt jahtunud.
 4. Lülitage seade tagasi sisse ja vaadake, kas see töötab õigesti. Sel juhul võite seadme kasutamist jätkata. Vastasel juhul võtke ühendust klienditeeninduse või volitatud edasimüüjaga.

Üldised märkused



Oluline teave!

- Seade sobib kasutamiseks ainult:
 - inimestel,
 - ettenähtud eesmärgil ja selles juhendis kirjeldatud viisil.
- Seadme mittesihipärane kasutamine võib olla ohtlik.
- Ootamatult tekkinud hädaolukorras on kõige olulisem anda esmaabi.

- Kasutage ainult destilleeritud vett ja aroomiõlisid. Muu vedelik võib seadet kahjustada.
- See seade ei ole mõeldud kasutamiseks ärilisel eesmärgil ega meditsiiniasutustes. Seade on mõeldud ainult kodustel tingimustel raviks.

Enne seadme esimest kasutuskorda



Oluline teave!

- Enne seadme kasutamist eemaldage kogu pakkematerjal.
- Kaitske seadet tolmu, mustuse ja niiskuse eest. Ärge katke töötavat seadet kinni!
- Ärge kasutage seadet väga tolmuses keskkonnas.
- Kui seade on kahjustada saanud või selle töös esineb tõrkeid, siis lülitage seade kohe välja.
- Tootja ei võta endale vastutust seadme sobimatust või väärast kasutamisest tuleneva kahju eest.

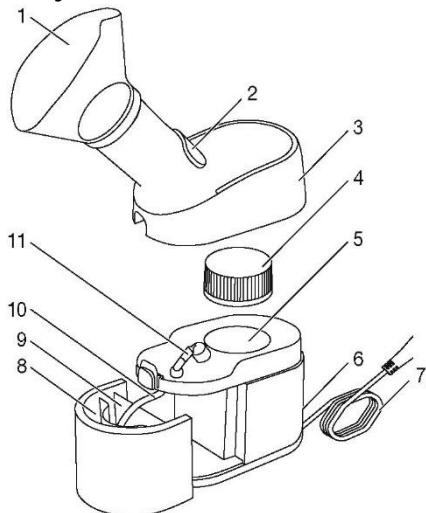
Seadme remont



Märkus

- Ärge võtke seadet koost lahti ega üritage seda ise remontida, sest vastasel juhul ei ole seadme nõuetekohane töö enam garanteeritud. Selle tingimuse rikkumisel kaotab seadme garantii kehtivuse.
- Seadet ei ole vaja hooldada.
- Kui seadet on vaja remontida, võtke ühendust klienditeeninduse või volitatud edasimüüjaga.

4. Seadme ja tarvikute kirjeldus



Seadme osad

- 1 Mask
- 2 Auru reguleerimisseadis
- 3 Kate
- 4 Kaas
- 5 Veeanum
- 6 Sisse-välja lülitamise nupp
- 7 Toitejuhe
- 8 Jääkide anum
- 9 Aroomiõli anum
- 10 Imitoru
- 11 Otsak

5. Seadme kasutamine



Märkus

Enne seadme esmakordset kasutamist või kui te ei ole seadet pikemat aega kasutanud, järgige peatükis "Puhastamine ja desinfitseerimine" toodud juhiseid.

1. Võtke seade pakendist välja. Seadme lähedale peab jääma seinapistikupesa.
2. Asetage seade kindlale, ühetasasele pinnale ja tõmmake selle katet ülespoole ja välja, vajutades aroomiõli anumale / jääkide anumale kohal asuvat nuppu.



3. Eemaldage kattelt hoiatussena kleeps. Keerake kaant vastupäeva. Jälgige seejuures kaanel asuvat tähist. Võtke kaas pealt.

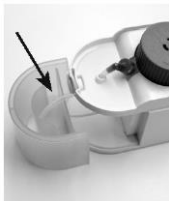


4. Täitke veeanum u 25 ml veega (ärge ületage tähist "MAX"). Veeanumasse tohib panna ainult vett. Mingil juhul ärge täitke seda muu vedelikuga.



5. Pange anumale kaas peale ning lukustage see päripäeva keerates. Jälgige seejuures kaanel asuvat tähist.
6. Pange ülevalt kate peale.

7. Tõmmake välja aroomiõli anum / jääkide anum. Täitke aroomiõli anum soovitud vedelikuga (nt soo veelahus). Ärge täitke aroomiõli anumaga üle tähist "MAX" (60 ml).



8. Pange aroomiõli anum / jääkide anum seadmesse tagasi. Veenduge, et imitoru puudutab aroomiõli anumaga põhja.



9. Lükake auru reguleerimiseadis alla, kui soovite toota väiksemad auruosakesi, või üles, kui soovite suuremaid auruosakesi.



10. Kontrollige, et sisse-välja lülitamise nupp oleks väljalülitatud asendis "OFF". Paigutage toitejuhe nii, et keegi selle otsa ei komistaks. Sisestage seadme pistik pistikupessa. Seadme tohib ühendada ainult sellisesse vooluvõrku, mille pingele vastab seadme andmeplaadil märgitud pingele.
11. Keerake sisse-välja lülitamise nupp asendisse "ON".
12. Umbes 2 minuti pärast hakkab seade auru tootma. Istuge seadme kasutamise ajal sirgelt ja lõogastunult laua taga. Ärge istuge tugitoolis, sest nii surute hingamisteed kinni ja seadme kasutamine ei anna nii head tulemust. Et inimeste temperatuuritundlikkus on erinev, soovitage alguses seadmest kaugel olla. Ärge pange nägu otse vastu maski. Vähendage vahemaad järk-järgult. Hingake sügavalt sisse. Jälgige, et aur ei pääse maski vahelt välja ja silmadesse. Silmi on soovitatav kinni hoida. Kui auru tootmine hakkab vähenema (maksimaalne kestus kuni 10 minutit), lülitage sisse-välja lülitamise nupp asendisse "OFF".
13. Pärast iga kasutuskorda tõmmake pistik pesast välja. Laske seadmel täielikult jahtuda (u 10 minutit).
14. Puhastage seadet ja tarvikuid pärast iga kasutuskorda, nagu on kirjeldatud osas "Puhastamine ja desinfitseerimine".

6. Puhastamine ja desinfitseerimine



Hoiatus!

Terviseohtude vältimiseks pidage kinni järgmistest hügieeninõuetest. Pärast kasutamist ja enne puhastamist lülitage seade alati välja, tõmmake pistik pesast välja ja laske seadmel jahtuda.

Seadet tuleb hoolikalt puhastada pärast iga kasutuskorda.

1. Veenduge, et seade on jahtunud (u 10 minutit), välja lülitatud ja pistik on pesast välja tõmmatud.
2. Tõmmake seadme katet ülespoole ja välja, vajutades aroomiõli anum / jääkide anumaga kohal asuvat nuppu.
3. Keerake kaant vastupäeva. Jälgige seejuures kaanel asuvat tähist. Võtke kaas ära. Tühjendage veeanum. Kuivatage veeanum puhta lapiga või laske õhu käes täielikult kuivada. Jääkniiskus või veepiisad suurendavad bakterite kasvu riski.
4. Tõmmake välja aroomiõli anum / jääkide anum.
5. Puhastage aroomiõli anum / jääkide anum, kate, kaas, pikendustoru ja mask sooja veega ja leebetoimelise puhastusvahendiga. Puhastage neid osi hoolikalt ja laske täielikult kuivada. Jääkniiskus või veepiisad suurendavad bakterite kasvu riski.
6. Kui osad on täiesti kuivad, võite seadme tagasi kokku panna.
7. Pange seade hoiule jahedasse ja kuiva kohta.



Seadme korpuse puhastamine

- Seadet ei tohi panna vette.
- Puhastage seadme korpust pehme veidi niiske lapi ja õrnatoimelise puhastusvahendiga. Pühkige kuivaks pehme ebemevaba lapiga. Ärge kasutage kemikaale ega abrasiivseid puhastusvahendeid.



Märkus

Mis tahes muu puhastusviisi või -vahend võib seadet kahjustada. Selle tingimuse rikkumisel kaotab seadme garantii kehtivuse.

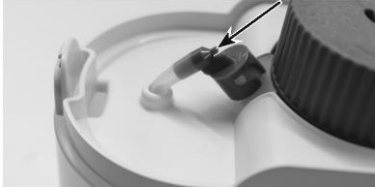
Otsaku puhastamine



Märkus

Aeg-ajalt võib auru pikendustorusse suunav otsak ummistuda. Kui seade hakkab nähtavalt vähem auru tootma või ei tooda üldse auru, tuleb otsakut puhastada.

1. Tõmmake katet ülespoole ja välja.
2. Keerake otsakut päripäeva. Tõmmake otsakut ülespoole ja välja.
3. Sisestage otsakusse õhuke ese (nt nõel) ja puhastage õhukanal.



4. Otsakut tagasi pannes pange sellel asuvad õõnsustega haardekohad otsaku paigalduskoha otsa. Keerake otsakut vastupäeva, kuni tunnete, et haardekohad lukustuvad klõpsuga oma kohale.

Desinfitseerimine

Maski saab desinfitseerida keevas vees.

- Võtke mask pikendustoru küljest ära.
- Pange mask 5 minutiks keevasse vette.
- Kuivatage maski hoolikalt pehme lapiga.
- Kui mask on täiesti kuiv, kinnitage see pikendustoru külge.

Hoiustamine

- Ärge hoidke seadet niiskes kohas (vannituba) ega transportige seda koos niiskete esemetega.
- Hoiulepanekul ja transportimisel kaitske seadet pikaajalise kokkupuute eest otsese päikesevalgusega.
- Hoidke seadet kuivas kohas ja võimalusel originaalpakendis.

7. Kasutuselt kõrvaldamine

Keskkonnakaitse tagamiseks ärge visake seadet olmeprügi hulka.

Seadmete kasutuselt kõrvaldamisel tuleb järgida EÜ **WEEE** -direktiivis (elektrilised ja elektroonilised jäätmed) sätestatud nõudeid.

Küsimuste korral võtke ühendust jäätmekäitluse eest vastutava kohaliku asutusega.



8. Veotsing

| Probleem / küsimus | Võimalik põhjus ja selle kõrvaldamine |
|---|--|
| Sisse-välja lülitamise nupp on sisse lülitatud, aga seade ei tööta. | 1. Kontrollige, kas pistikupesas on vool ja kas pistik on korralikult pesa ühendatud. 2. Seadmel on termokaitse. Pärast seadme välja lülitamist tuleb selle pistik pesast välja tõmmata ja lasta seadmel jahtuda (vt kaitsmete kohta peatükist 3 "Hoiatused ja ohutusmärkused"). |
| Seade on sisse lülitatud, kuid sellest tuleb vähe või üldse mitte auru. | 1. Kontrollige, kas veeanumas on vett. 2. Kontrollige, kas aroomiõli anumas on vedelikku. 3. Kontrollige, kas imitoru ja muud osad on õigesti oma kohal. 4. Kontrollige, ega otsak ole ummistunud. Vajadusel puhastage otsak (vt "Otsaku puhastamine" peatükis "Puhastamine ja desinfitseerimine"). |
| Kas kõigile on vaja eraldi maski? | Jah, hügieenilistel põhjustel on see tingimusteta vajalik. |

9. Tehnilised andmed

| | |
|---------------------------------------|--|
| Mudel | SI 40 |
| Mõõtmed (laius x kõrgus x sügavus) | 265 x 260 x 96 mm |
| Kaal | 620 g |
| Veeanuma maht | Maksimaalselt 25 ml |
| Aroomiõli-anuma maht | Maksimaalselt 60 ml |
| Toide | 220 - 240 V 50 - 60 Hz |
| Auru temperatuur | Umbes 43 °C |
| Vee keemamineku aeg | u 2 minutit |
| Maksimaalne tööaeg | Umbes 10 minutit |
| Töötingimused | Temperatuur: +10 °C kuni +40 °C Suhteline õhuniiskus: 10-95% Ümbritseva keskkonna rõhk: 700-1060 hPa |
| Hoiu- ja transportitingimused | Temperatuur: 0 °C kuni +60 °C Suhteline õhuniiskus: 10-95% Ümbritseva keskkonna rõhk: 500-1060 hPa |

Toodet võidakse tehniliselt muuta.
Täpsemat teavet, näiteks CE-vastavuskindluse kohta, saate juhendis toodud aadressilt.

10. Varuosad ja kuluvad osad

| Nimetus | Materjal | Viide |
|---------|----------|--------|
| Mask | PVC | 601.34 |

11. Garantii / teenindus

Beurer GmbH, Sofflinger StraRe 218, 89077 Ulm, Saksamaa (edaspidi "Beurer") annab sellele tootele garantii, mille suhtes kohalduvad alpool toodud tingimusi ja mis hõlmab järgmist.

Alltoodud garantiitingimused ei mõjuta riiklikke garantiikohustusi, mille müüja seadme ostjale annab.

Garantii ei piira riiklike vastutuse sätteid
Beurer tagab, et see toode on töökorras ja täielik.

Üleilmne garantiiperiood on 3 aastat, alates uue kasutamata toote ostmisest müüjalt.

Garantii kehtib ainult toodetele, mille ostja on ostnud kui tarbija ja mida ta kasutab ainult eraviisilisel otstarbel oma kodumajapidamises. Kehtivad Saksamaa seadused.

Kui tootel ilmneb garantiiperioodi jooksul defekte vastavalt alljärgnevatele tingimustele, remondib või vahetab Beurer toote tasuta välja nendele garantiitingimustele.

Kui ostja soovib esitada garantiinõude, peab ta esmalt pöörduma seadme kohaliku edasimüüja poole: vt lisatud klienditeeninduskeskuste aadresside nimekiri.

Sealt antakse ostjale edasine teave, kuhu ta toote toimetama peab ja milliseid dokumente selleks vaja on.

Garantiinõude korral tuleb Beurerile või selle volitatud partnerile esitada

- koopia ostuarvest / -tšekist ja
 - originaaltoode.
 - Garantii ei kehti järgmistel juhtudel:
 - toote tavapärasest kasutamisest või tarbimisest tulenev kulumine;
 - tootega kaasasolevatele tarvikutele, mis kuluvad või saavad otsa toote sihipärase kasutamise käigus (nt patareid, akud, mansetid, tihendid, elektroodid, valgusallikad, tarvikud ja nebulisaatori tarvikud);
 - kui tooteid on kasutatud, puhastatud, hoiustatud või hooldatud sobimatult ja/või kasutusjuhendis toodud teavet eirates ning kui tooteid on koost lahti võtnud, remontinud või ümber seadistanud ostja või klienditeeninduskeskus, mida Beurer ei ole selleks volitanud;
 - kahjustused, mis tulenevad toote transportimisest tootja ja kliendi vahel või klienditeeninduskeskuse ja kliendi vahel;
 - juhul kui tooted on ostetud kasutatud kujul;
 - kahjustused, mis tulenevad toote defektist (teatud juhtudel võivad need siiski olemas olla).
- Seadme remontimine või väljavahetamine ei pikenda garantiiaega.