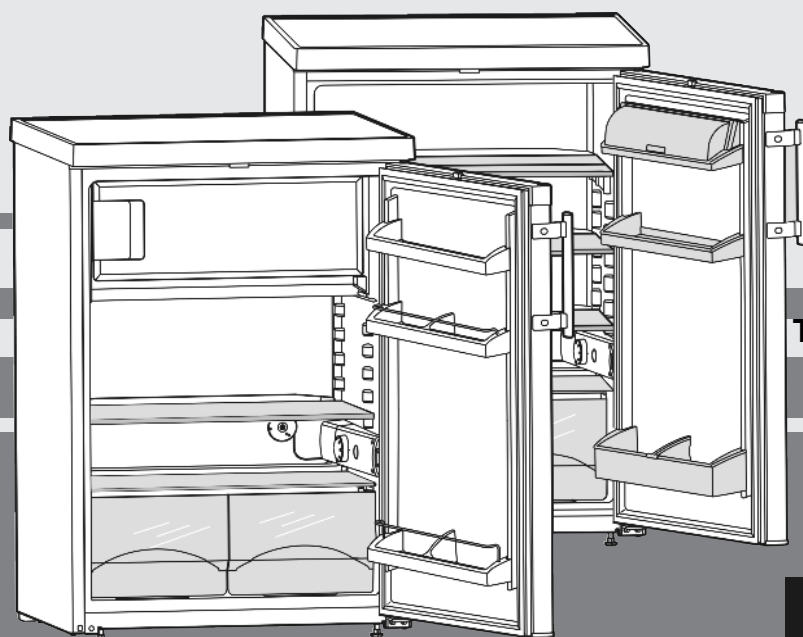


Kasutusjuhend

Lauakülmik

EST



270612 **7082802 - 00**

T/TP/TP(esf)14../15../17../18.. ... 1

LIEBHERR

Seadme ülevaade

Sisu

1	Seadme ülevaade	2
1.1	Seadme ja varustuse ülevaade.....	2
1.2	Seadme kasutusvaldkond.....	2
1.3	Vastavus.....	2
1.4	Ülespanekumõõdud.....	3
1.5	Energia säästmine.....	3
2	Üldised ohutusjuhised	3
3	Juht- ja näiduelemendid	4
3.1	Juht- ja kontrollelemendid.....	4
4	Käikuvõtmine	4
4.1	Seadme transportimine.....	4
4.2	Seadme paigaldamine.....	4
4.3	Uksepiiraja vahetamine.....	5
4.4	Tööpinna alune paigaldus.....	5
4.5	Pakendi utiliseerimine.....	6
4.6	Seadme ühendamine.....	6
4.7	Seadme sisselülitamine.....	6
5	Käsitsemine	6
5.1	Jahutusosa.....	6
5.2	Külmkamber.....	7
6	Hooldus	7
6.1	Sulatamine.....	7
6.2	Seadme puhastamine.....	8
6.3	Sisevalgusti väljavahetamine.....	8
6.4	Klienditeenindus.....	8
7	Rikked	9
8	Kasutusest kõrvaldamine	9
8.1	Seadme väljalülitamine.....	9
8.2	Kasutusest kõrvaldamine.....	9
9	Seadme utiliseerimine	9

Tootja tegeleb pidevalt kõigi tüüpide ja mudelite edasiarendamisega. Seetõttu palume teilt mõistvat suhtumist, kui jätame endale kuju, varustuse ja tehnoloogia muutmise õiguse.

Et oma seadme kõiki eeliseid tundma õppida, lugege palun käesolevas juhendis äratoodud juhised hoolikalt läbi.

Juhend kehtib erinevatele mudelitele, seetõttu võib esineda kõrvalekaldeid. Lõigud, mis kehtivad ainult teatud kindlate seadmete kohta, on tähistatud tärniga (*).

Tegevuskorraldused on tähistatud ►-ga, tegevuse tulemused ▷-ga.

1 Seadme ülevaade

1.1 Seadme ja varustuse ülevaade

Märkus

- Paigutage toiduained külmikusse sorteeritult nagu joonisel näidatud. Nii töötab külmik energiasäästlikult.
- Riiulid, sahtlid või korvid on tarneseisundis paigutatud optimaalset energiatõhusust silmas pidades.

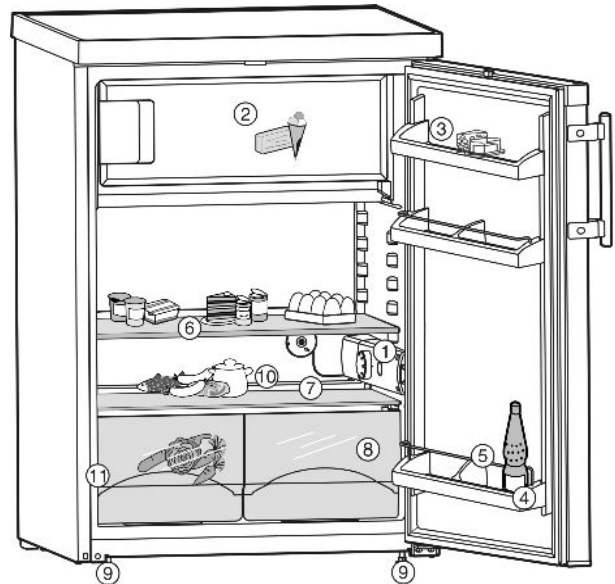


Fig. 1

- | | |
|--------------------------------------|--|
| (1) Termostaadikorpus, sisevalgustus | (7) Külmim tsoon |
| (2) Külmkamber* | (8) Juurviljaalus |
| (3) Või- ja juusturiul | (9) Seadejalad ees ja transportirullid* taga |
| (4) Pudeliriiul* | (10) Sulatusvee äravool |
| (5) Pudelihoidja* | (11) Tüübisilt |
| (6) Riiul, ümbertõstetav | |

1.2 Seadme kasutusvaldkond

Seade sobib eranditult kodumajapidamistes või sarnases tingimustes toiduainete jahutamiseks. Selleks on nt kasutamine

- personalile ettenähtud köökides, hommikusöögiga majutuasutustes,
- külaliste poolt maamajades, hotellides, motellides ning teistes majutuasutuses,
- toitudest või sarnase teenindusega hulgimüügis

Kasutage seadet eranditult kodumajapidamise raames. Kõik muud kasutusviisid on keelatud. Seade ei sobi ravimite, vereplasma, laboripreparaatide ega teiste sarnaste meditsiinitoodete direktiivi 2007/47/EG alla langevate ainete ning toodete jahutamiseks või säilitamiseks. Seadme väärastarbeline kasutamine võib põhjustada säilitatavate toodete kahjustumist või tuua kaasa nende roiskumise. Lisaks eelnevale ei sobi seade käitamiseks plahvatusohtlikes piirkondades.

Seade on mõeldud kliimaklassist sõltuva piiratud välistemperatuuri käes kasutamiseks. Teie seadme kliimaklass on trükitud tüübisildile.

Märkus

- Pidage äratoodud ümbrustemperatuuridest kinni, sest vastasel juhul jahutusvõimsus väheneb.

Kliimaklass	ümbrustemperatuuridele
SN	10 °C kuni 32 °C
N	16 °C kuni 32 °C
ST	16 °C kuni 38 °C
T	16 °C kuni 43 °C

1.3 Vastavus

Külmaaineringlus on tiheduse suhtes üle kontrollitud. Seade vastab üldtunnustatud ohutusnõuetele ja EÜ direktiividele 2006/95/EÜ, 2004/108/EÜ, 2009/125/EÜ ning 2010/30/EÜ.

1.4 Ülespanekumõõdud

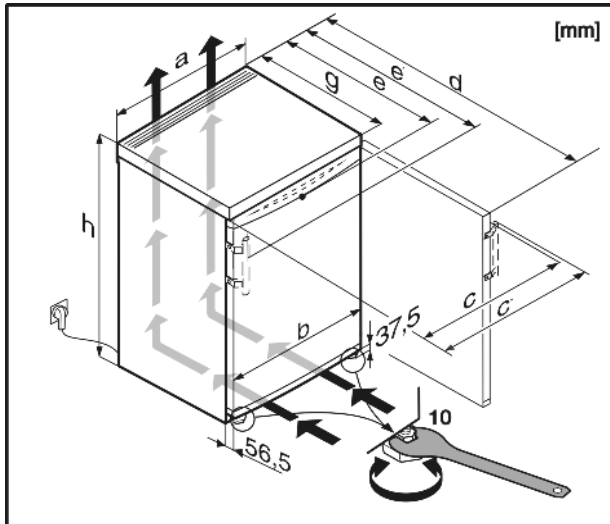


Fig. 2

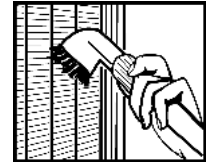
Mudel	a	b	c	c'	d	e	e'	g	h
T1710	554	550	561	590	1125	623	652	610	850
T1810	601	597	612	640	1175	628	654	610	850
TP1710	601	597	612	640	1175	628	654	610	850
TPesf1710	601	597	595	642	1175	608	655	610	850
T1714	601	597	612	640	1175	628	654	610	850
TP1714	601	597	612	640	1175	628	654	610	850
TPesf1714	601	597	595	642	1175	608	655	610	850
TP1410	554	550	561	590	1125	623	652	610	850
TP1414	554	550	561	590	1125	623	652	610	850
T1514	554	550	561	590	1125	623	652	610	850
T1700	554	550	561	—	1125	623	—	610	850
T1504	554	550	561	—	1125	623	—	610	850
T1414	501	497	505	534	1072	620	649	610	850
T1410	501	497	505	534	1072	620	649	610	850
T1404	501	497	505	—	1072	620	—	610	850
T1400	501	497	505	—	1072	620	—	610	850

1.5 Energia säästmine

- Veenduge, et ruum on püsivalt hästi ventileeritud. Ärge katke ventilatsiooniasasid või -võresid kinni.
- Ärge paigaldage seadet otsese päikesevalguse kätte, pliidi, küttekeha jms lähedusse.
- Energiatarve sõltub paigaldustingimustest nagu nt ümbrustemperatuurist (vt. 1.2).
- Avage seade võimalikult lühikeseks ajaks.
- Mida madalamaks temperatuur seatakse, seda suurem on energiatarve.
- Paigutage toiduained sorteeritult (vt. Seadme ülevaade).
- Säilitage kõiki toiduaineid korralikult pakendatuna ja kaetuna. Sedasi välditakse härmatise teket.
- Soojade toitade sissepanemiseks: laske esmalt toatemperatuurile maha jahtuda.
- Laske sügavkülmutatud toiduainetel jahutusosas üles sulada.*
- Kui seadmesse on tekkinud paks härmatisekiht: Sulatage seade üles.*

Tolmusadestised suurendavad energia-
tarvet:

- Puhastage külmamasin koos soojusvahetiga - metallvõre seadme tagaküljel - kord aastas tolmust.



2 Üldised ohutusjuhised

Ohud kasutajale:

- Antud seade ei ole ette nähtud kasutamiseks isikutele (ka lastele), kellel esineb füüsilisi, sensoorseid või mentaalseid häireid või isikutele, kellel puuduvad seadme kasutamiseks piisavad kogemused ja oskused. Seda välja arvatud juhul, kui isik, kes vastutab nimetatud isikute rühma kuuluva isiku ohutuse eest, õpetab seadme kasutamist või seadet kasutatakse esialgu järelevalve all. Hoidke lastel silma peal, et nad seadmega ei mängiks.
- Seadme vooluvõrgust eraldamisel haarake alati pistikust kinni. Ärge tõmmake kaablist.
- Tõmmake veajuhtumi korral võrgupistik või lülitage kaitse välja.
- Ärge kahjustage võrguühendusjuhet. Ärge käituge seadet defektse võrguühendusjuhtmega.
- Seadme remonditööd ja muud sekkumist ning ja võrguühendusjuhtme väljavahetamist tohib teostada üksnes klienditeenindus või selleks vastava väljaõppe saanud oskuspõhine personal.
- Monteerige ja ühendage seade vooluvõrku üksnes vastavalt juhendis esitatud andmetele.
- Hoidke käesolev juhend hoolikalt alles ning andke see seadme üleandmisel järgmisele omanikule edasi.
- Spetsiaallambid (hõõglambid, LED, luminofoortorud) on mõeldud seadme siseruumi valgustamiseks ega sobi ruumide valgustamiseks.

Tulekahju oht:

- Seadmes sisalduv külmaaine R 600a on keskkonnasõbralik, kuid süttimisvõimeline. Väljatungiv külmaaine võib põlema süttida.
 - Külmaaine torustikku ei tohi kahjustada.
 - Seadme sees ei tohi kasutada lahtist tuld ega süttimisallikaid.
 - Seadme sees ei tohi kasutada elektriseadmeid (nt aurupuhasteid, kütteseadmeid, jäätisevalmistajaid jne).
 - Külmaaine lekkimise korral: Kõrvaldage väljatungimiskoha lähedusest lahtine tuli ning süütamisallikad. Ventileerige korralikult ruumi. Teavitage klienditeenindust.
- Ärge hoidke seadmes plahvatusohtlikke aineid või süttivaid aineid, nt butaani, propaani, pentaani jne sisaldavaid aerosoolpudeleid. Sellised aerosoolpudelid tunneb ära neile trükitud sisaldusainete ja leegisümboli järgi. Võimalikud väljatungivad gaasid võivad elektriliste koostedetailide tõttu süttida.
- Hoidke põlevad küünlad, lambid ja muud lahtise leegiga esemed seadmest eemal, et need ei saaks seadmel tulekahju põhjustada.
- Säilitage kanget alkoholi ainult tihedalt suletuna ja püstiasendis. Võimalik väljatungiv alkohol võib elektriliste koostedetailide tõttu süttida.

Alla- ja ümberkukkumisoht:

- Ärge väärkasutage soklit, sahtleid, uksi jms astmelauana ega toetuspinna. See kehtib laste kohta.

Toidumürgituse oht:




- Ärge tarvitage üle aja säilitatud toiduaineid.

Külmetushaavade, tuimuse ja valude oht:

- Vältige naha pidevat kontakti külmade pindadega ning külmade või külmutatud esemetega või võtke tarvitusele kaitsemeetmed, nt kasutage kaitsekindaid. Jäätist, eriti mahlajäätist või jäätisekuubikuid ei tohi kohe ja liiga külmalt tarvitada.

Juht- ja näiduelemendid

Järgige vastavasisulisi juhised teistes peatükkides:

	GEFAHR	tähistab vahetult ohtlikku olukorda, mis toob eiramise korral kaasa surma või rasked kehavigastused.
	WARNUNG	tähistab ohtlikku olukorda, mis võib eiramise korral tuua kaasa surma või rasked kehavigastused.
	VORSICHT	tähistab ohtlikku olukorda, mis võib eiramise korral tuua kaasa kerged või keskmise tugevusega kehavigastused.
	ACHTUNG	tähistab ohtlikku olukorda, mis võib eiramise korral tuua kaasa materiaalseid kahjusid.
	Hinweis	tähistab kasulikke juhiseid ja vihjeid.

3 Juht- ja näiduelemendid

3.1 Juht- ja kontrollelemendid

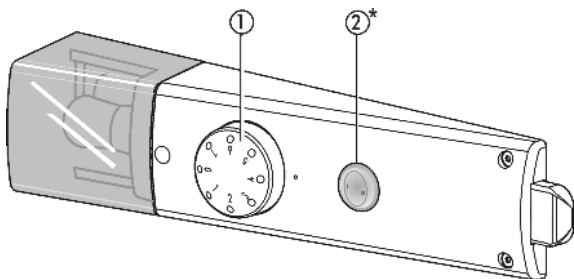


Fig. 3

(1) Temperatuuriregulaator (2) Lüliti Cool-Plus

4 Käikuvõtmine

4.1 Seadme transportimine



ETTEVAATUST

Vigastuste ja kahjustuste oht valesti transportides!

- ▶ Transportige seadet pakitult.
- ▶ Transportige seadet püstises asendis.
- ▶ Ärge transportige seadet üksinda.

4.2 Seadme paigaldamine



HOIATUS

Tulekahju oht niiskuse tõttu!

Kui voolu all olevad osad või võrguühendusjuhe niiskeks läheb, siis või tekkida lühis.

- ▶ Seade on töötatud välja suletud ruumides kasutamiseks. Ärge kasutage külmikut õues, niiskes ega veepritsmete läheduses.



HOIATUS

Tulekahju oht lühise tõttu!

Kui seadme või mõne teise seadme võrgukaabel/pistik puutub vastu seadme tagaseina, siis võib võrgukaabel/pistik seadme vibreerimise tõttu kahjustada saada nii, et tekib lühis.

- ▶ Pange seade nii üles, et see ei puudutaks pistikuid ega võrgukaableid.
- ▶ Ärge ühendage seadet ega teisi seadmeid seadme tagaosas piirkonnas asuvasse pistikutesse.



HOIATUS

Tulekahju oht külmaaine tõttu!

Seadmes sisalduv külmaaine R 600a on keskkonnasõbralik, kuid süttimisvõimeline. Väljatungiv külmaaine võib põlema süttida.

- ▶ Vältige külmaringluse torustiku kahjustamist.



HOIATUS

Tulekahju ja kahjustuste oht!

- ▶ Külmikule ei tohi asetada soojust eraldavaid seadmeid nagu nt mikrolaineahju, rösterit jms!



HOIATUS

Tulekahju- ja kahjustuste oht blokeeritud ventilatsioonivadade tõttu!

- ▶ Hoidke ventilatsioonivadade alati vabad. Hoolitsege alati hea ventilatsiooni eest!

TÄHELEPANU

Kahjustuste oht kondensvee tõttu!

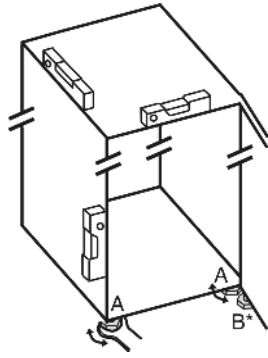
- ▶ Ärge paigaldage külmikut vahetult teise külmiku/sügavkülmiku kõrvale.

- Seadme esinevate kahjustuste korral tuleb enne seadme ühendamist pöörduda viivitamatult seadme tarnija poole.
- Paigalduskoha pörand peab olema horisontaalne ja sile.
- Ärge paigaldage seadet otsese päikesevalguse kätte, pliidi, küttekeha jms lähedusse.
- Paigaldage seade alati tagaküljega vahetult vastu seina.
- Seadet tohib nihutada ainult täitmata seisundis.
- Ärge paigaldage seadet ilma abilisseta.
- Seadme paigaldusruum peab olema normi EN 378 kohaselt iga 8 g külmaaine R 600a kohta 1 m³ ruumalaga. Kui paigaldusruum on väiksem, siis võib külmaringluse lekke korral moodustuda süttimisohulik gaasi-õhu segu. Külmaaine kogus on esitatud seadme sisemuses asuval tüübisildil.

- ▶ Võtke ühenduskaabel seadme tagaseinalt maha. Eemaldage seejuures kaablihoodik, sest vastasel juhul tekib vibratsioonimüra!

- ▶ Tõmmake seadme välisküljelt kaitsekiled maha.*
- ▶ Tõmmake iluliistudelt kaitsekiled maha.
- ▶ Eemaldage kõik transpordikaitsme detailid.
- ▶ Utiliseerige pakend. (vt. 4.5)

- ▶ Joondage seade kaasasoleva lihtvõtmega seadejalgade (A) kaudu ning vesiloodi kasutades stabiilselt ja horisontaalselt välja.



Märkus

- ▶ Puhastage seade (vt. 6.2).

Kui seade paigaldatakse väga niiskesse ümbruskonda, siis võib selle välisküljele tekkida kondensvesi.

- ▶ Veenduge, et paigalduskohas oleks alati hea ventilatsioon.

4.3 Uksepiiraja vahetamine*

Vajadusel saate piiraja asukohta muuta.

Tehke kindlaks, et järgmised tööriistad on käepärast:

- Kaasasolev lihtvõti
- Vaj. teine isik montaažitöödeks



ETTEVAATUST

Vigastusohut ukse väljapöördumisel!

- ▶ Hoidke ust hästi kinni.
- ▶ Asetage uks ettevaatlikult maha.

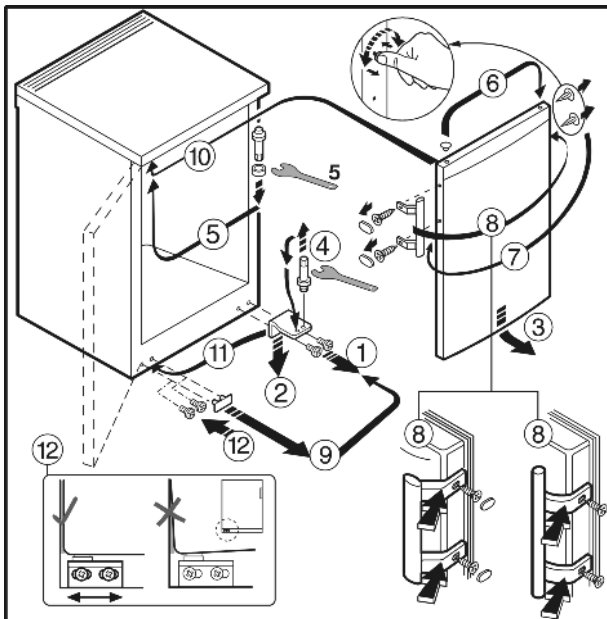


Fig. 4 Uksekäepidemega seadmete puhul

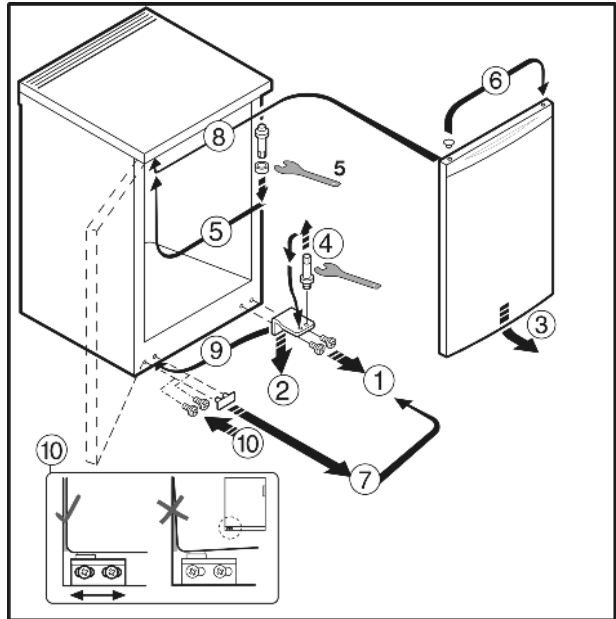


Fig. 5 Uksekäepidemeta seadmete puhul

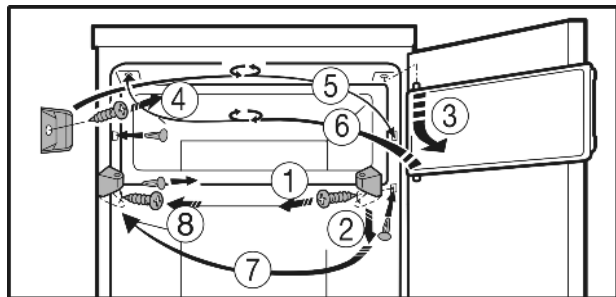


Fig. 6 Külmkambriga seadmete puhul

- ▶ Toimige graafilisel joonisel esitatud positsiooninumbrite järjekorras.

4.4 Tööpinna alune paigaldus

Lauaseadmeid kõrgusega kuni 850 mm on võimalik tööpinna jms alla paigaldada. Läbiva tööpinna saavutamiseks saab külmiku lauaplaadi ära võtta ning seadme tööpinna alla lükata.

Pistikupesa Fig. 7 (1) peab paiknema seejuures väljaspool seadme tagakülge ning olema kergesti ligipääsetav.

Seadme tagakülje ventilatsiooniks on nõutav tööpinnas min 140 cm² ventilatsioonitava olemasolu. Tööpinna seinaliist tohib olla 600 mm paigaldussügavuse puhul max 10 mm sügav.

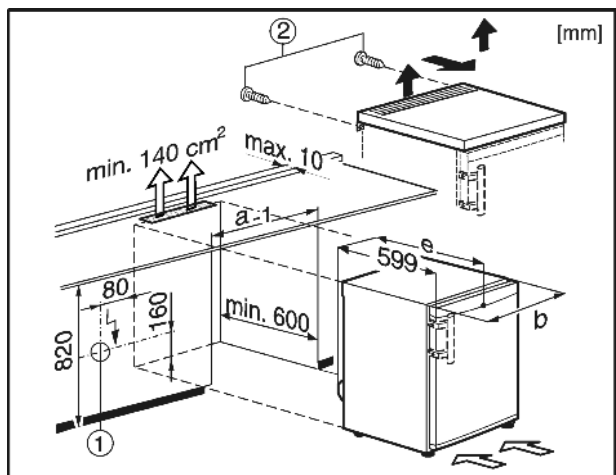


Fig. 7

Lauaplaadi äravõtmiseks:

Käsitsemine

- ▶ Eemaldage tagaküljelt kruvid *Fig. 7 (2)*.
- ▶ Tõstke lauaplaat tagant üles, lükake ette ja tõstke ülespoole maha.

4.5 Pakendi utiliseerimine



HOIATUS

Lämbumisoht pakendimaterjali ja kilede tõttu!

- ▶ Ärge lubage lastel pakendimaterjaliga mängida.

Pakend on valmistatud taaskäideldavast materjalist:

- Lainepapp/papp
 - Vahtpolüstüroolist detailid
 - Polüetüleenist kiled ja kotid
 - Polüpropüleenist sidumisliindid
 - Polüetüleenist klaasiga naeltega koostatud puitraam*
- ▶ Viige pakendimaterjal ametlikku jäätmekogumispunkti.



4.6 Seadme ühendamine

TÄHELEPANU

Elektroonika kahjustamise oht!

- ▶ Ärge kasutage sildalaldeid (alalisvoolu muundamine vahelduv- või pöörduvooluks) ega energiasäästupistikuid.



HOIATUS

Tulekahju ja ülekuumenemise oht!

- ▶ Ärge kasutage pikendusjuhtmeid ega jaotuskarpe.

Paigalduskoha vooluliik (vahelduvvool) ja pinge peavad vastama tüübisildil esitatud andmetele (vt. Seadme ülevaade).

Pistikupesa peab olema eeskirjadekohaselt maandatud või elektriliselt kaitsmega kaitstud. Kaitsme rakendumisvool peab jääma vahemikku 10 A kuni 16 A.

See peab olema kergesti ligipääsetav, et seadme saaks hädaolukorras kiiresti voolutoitest eraldada. Pistikupesa peab paiknema väljaspool seadme tagaküljepiirkonda.

- ▶ Kontrollige elektriühendust.
- ▶ Pistke pistik vooluvõrku.



4.7 Seadme sisselülitamine

Võtke seade u 2 h enne külmutatud toiduainete esmakordset sissepanemist töösse.

- ▶ Keerake temperatuuriregulaatorit *Fig. 3 (1)* paremale, asendist 0 punktile 3.
- ▷ Sisevalgustus põleb.

5 Käsitsemine

5.1 Jahutusosa

Loomuliku õhutsirkulatsiooni tõttu tekivad jahutusosas erinevad temperatuuritsoonid. Vahetult juurviljasahtlite kohal ja tagaseina juures on kõige külmem. Ülemises piirkonnas ja ukse juures on kõige soojem.

5.1.1 Toiduainete jahutamine

- ▶ Säilitage kergestiroiskuvaid toiduaineid nagu valmistoite, liha- ja vorstitooteid kõige külmemas tsoonis. Paigutage või, munad ja konservid sorteeritult ülemisse piirkonda ning uksele. (vt. Seadme ülevaade)
- ▶ Kasutage pakendamiseks taaskasutatavaid plastmass-, metall-, alumiinium-, klaasanumaid ja toidukilet.
- ▶ Toiduained, mis eritavad või võtavad kergesti külge lõhnu või maitset, samuti vedelikke, hoidke alati suletud anumates või kaetuna.
- ▶ Tugevalt etüleengaasi eraldavad ja selle suhtes tundlikke toiduaineid, nagu puu- ja juurvilju, salatit, säilitage alati eraldi või pakendatuna, et mitte vähendada nende säilitamisaega; nt ärge säilitage tomateid koos kiivide ega kapsaga.
- ▶ Ärge säilitage toiduaineid liiga tihedalt, et õhk saaks nende vahel vabalt tsirkuleerida.
- ▶ Pudelite kindlustamiseks ümberkukkumise vastu: Nihutage pudelihoidjat.

5.1.2 Temperatuuri seadistamine

Temperatuuri saab seadistada 1 (kõrgeim temperatuur, väiksem jahutusvõimsus) ja 7 (madalaim temperatuur, suurim jahutusvõimsus) vahel.

Soovitav on kasutada keskmist reguleerimisasendit, sest siis valitseb külmkambris keskmine temperatuur u5 °C.

Sügavkülmutatud toidu säilitamiseks ja madalate külmutustemperatuuride tagamiseks on soovitatav kasutada temperatuuri reguleerimisasendeid "4" kuni "7". Seadistuse "7" puhul on võimalik saavutada jahutusosa külmimas tsoonis temperatuure alla 0 °C.

Külmkambris saavutatakse siis keskmiseks temperatuuriks u -18 °C.

- ▶ Keerake temperatuuriregulaatorit *Fig. 3 (1)*. Madalatel ruumitemperatuuridel 18 °C või alla selle:
- ▶ Vajutage Cool-Plus-lülitit *Fig. 3 (2)*.*
- ▷ Külmkambris tagatakse madalad temperatuurid.*
- ▷ Seadme sisevalgustus põleb väikese võimsusega ka suletud ukse korral.*

Märkus*

- ▶ Normaalsetel ruumitemperatuuridel üle 18 °C pole sisselülitamine vajalik, Cool-Plus-lüliti peaks jääma väljalülitatuks.

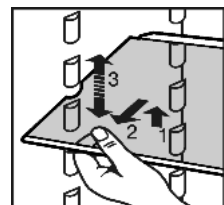
Temperatuur sõltub järgmistest teguritest:

- ukse avamissagedusest
- ülespanekukoha ruumitemperatuurist
- külmutatud toiduainete liigist, temperatuurist ja kogusest
- ▶ Vajadusel kohandage regulaatoriga temperatuuri.

5.1.3 Riulite ümbertõstmine

Riulid on juhusliku väljatõmbamise vastu väljatõmbeäärikutega kaitstud.

- ▶ Tõstke riul üles ja tõmmake ettepoole välja.
- ▶ Lükake riul tagumise ääris ülespoole suunatult sisse.
- ▷ Toiduained ei külmu tagaseina külge kinni.



5.1.4 Jaotatava riuli kasutamine

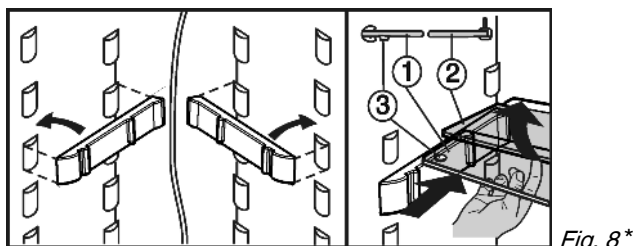
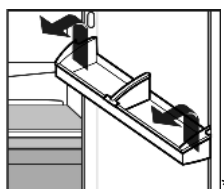


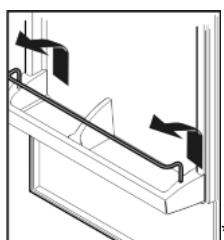
Fig. 8*

- ▶ Äärisega klaasriiul (2) peab peab asetsema taga.

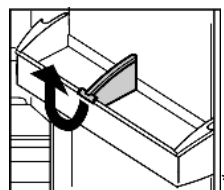
5.1.5 Võtke ukseriil välja



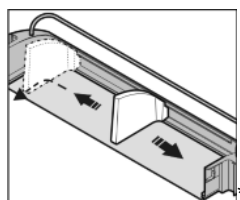
- ▶ Võtke ukseriil välja vastavalt joonisele.



5.1.6 Pudelihoidja eemaldamine



- ▶ Võtke pudelihoidja välja vastavalt joonisele.



5.2 Külmkamber*

Külmkambris saate temperatuuril -18 °C ja madalamal säilitada sügavkülmutatud toitu mitmeid kuid, valmistada jääkuubikuid ning külmutada värsked toiduained.

Kambris valitsev õhutemperatuur, mida mõõdetakse termomeetri või teiste mõõteseadmetega, võib kõikuda.

5.2.1 Toiduainete külmutamine*

Külmutada on võimalik maksimaalselt kuni 2 kg värsked toiduaineid/24 h tunni jooksul.



ETTEVAATUST

Vigastusoht klaasikildude tõttu!

Joogipudelid ja joogipurgid võivad külmutamisel lõhkeda. See kehtib eriti süsihappegaasi sisaldavate jookide kohta.

- ▶ Ärge külmutage joogipudeleid ega joogipurke!

- ▶ Cool-Plusi sisselülitamiseks: Vajutage Cool-Plus-klahvi Fig. 3 (2).

Selleks, et toiduained kiiremini läbi külmuksid, ei tohiks ühe portsjoni kohta ületada järgmiste koguseid:

- puu-, juurvili kuni 1 kg
- liha kuni 2,5 kg

- ▶ Pakendage toiduained portsjoneeritult külmutuskottidesse, taaskasutatavasse plast-, metall või alumiiniumanumatesse.

- ▶ Pange toiduained võimalikult laiali riulile ja ärge lasta neil juba külmutatud toiduainetega kokku puutuda, et need üles ei sulaks.

Kui ruumitemperatuur peaks olema kõrgem kui 18 °C:

- ▶ Cool-Plusi väljalülitamiseks: Vajutage Cool-Plus-klahvi Fig. 3 (2).

5.2.2 Säilitusajad*

Erinevate toiduainete külmkambris säilimise tähtajad:	
Jäätis	2 kuni 6 kuud
Vorst, sink	2 kuni 6 kuud
Leib, küpsised	2 kuni 6 kuud
Uluki-, sealiha	6 kuni 10 kuud
Rasvane kala	2 kuni 6 kuud
Lahja kala	6 kuni 12 kuud
Juust	2 kuni 6 kuud
Linnu-, veiseliha	6 kuni 12 kuud
Juur-, puuvili	6 kuni 12 kuud

Esitatud säilitusajad on orienteeruva iseloomuga.

5.2.3 Toiduainete sulatamine*

- jahutusosas
- toatemperatuuril
- mikrolaineahjus
- ahjus/konvektsiooniahjus

- ▶ Külmutage sulatatud toiduaineid uuesti ainult erandjuhtudel.

6 Hooldus

6.1 Sulatamine

6.1.1 Jahutusosa sulatamine

Jahutusosa sulab automaatselt üles. Sulamisvesi aurab ära. Tagaseinal olevad veetilgad on funktsionaalselt tingitud ja täiesti normaalsed.

- ▶ Puhastage regulaarselt äravooluava, et sulamisvesi saaks ära voolata. (vt. 6.2)

6.1.2 Külmkambri sulatamine*

Külmkambris moodustub pärast pikaajast kasutamist härmatise- või jääkiht. See on täiesti normaalne. Härmatise- või jääkiht tekib moodustub kiiremini, kui ust avatakse sageli või sissepandud toiduained on soojad. Paksem jääkiht suurendab aga energiatarvet. Seetõttu tuleb seade regulaarselt üles sulatada.



ETTEVAATUST

Vigastuste ja kahjustuste oht kuuma auru tõttu!

- ▶ Ärge kasutage sulatamiseks elektrilisi kütte- või aurupuhas- tuseadmeid, lahtisi leeke ega sulatuspihuseid.
- ▶ Ärge eemaldage jääd teravate esemetega.

Hooldus

- ▶ Lülitage seade välja.
- ▶ Tõmmake võrgupistik välja.
- ▶ Jätke kambri ja seadme ukсед ülesulamise ajaks lahti.
- ▶ Võtke lahtitunud jäätüki välja.
- ▶ Puhastage kamber. (vt. 6.2)

6.2 Seadme puhastamine



ETTEVAATUST

- Vigastuste ja kahjustuste oht kuuma auru tõttu!
Kuum aur võib kahjustada pealispindu ning põhjustada põletusi.
- ▶ Ärge kasutage aurupuhasteid!

TÄHELEPANU

- Vale puhastamine kahjustab seadet!
- ▶ Ärge kasutage kontsentreeritud puhastusvahendit.
 - ▶ Ärge kasutage küürivaid või kraapivaid svamme ega terasvilla.
 - ▶ Ärge kasutage kangeid, küürivaid, liiva, kloriide, kemikaale ega happeid sisaldavaid puhastusvahendeid.
 - ▶ Ärge kasutage keemilisi lahusteid.
 - ▶ Ärge kahjustage ega eemaldage seadme sisemuses olevat tüübisilti. See on klienditeeninduse jaoks väga tähtis.
 - ▶ Ärge rebige, murdke või kahjustage kaableid ega muid koostedetaile.
 - ▶ Ärge laske puhastusveel äravoolurenni, ventilatsioonivõrre ja elektriosadesse tungida.
 - ▶ Kasutage pehmeid puhastuslappe ning neutraalse pH-väärtusega universaalpuhastusaineid.
 - ▶ Kasutage seadme sisemuses ainult toiduainetele ohutuid puhastus- ja hooldusvahendeid.

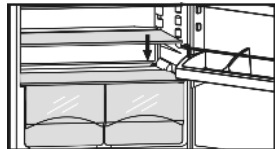
- ▶ Tühjendage seade.
- ▶ Tõmmake võrgupistik välja.



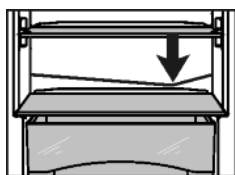
- ▶ Puhastage regulaarselt **ventilatsioonivõresid**.
 - ▷ Tolmusadestised suurendavad energiatarvet.
- ▶ Puhastage **plastmassist välis- ja sisepinnad** leige vee ning vähese pesuvahendi lahusega käsitsi.
- ▶ Pühkige **värvitud külgeinu** eranditult pehme, puhta lapiga. Kasutage tugeva määrdumise korral leiget vett ja neutraalset puhastusvahendit.*

Ärge kandke roostevaba terase puhastusvahendit kriipimise vältimiseks klaas- ega plastmasspindadele. Algul tumedamad kohad ja roostevabast terasest pindade intensiivsem värv on normaalne nähtus.*

- ▶ Puhastage **roostevabast terasest välispinnad** määrdumise korral esmalt tavalise kaubandusvõrgus müüdava roostevaba terase puhastusvahendiga. Seejärel kandke kaasapandud roostevaba terase hooldusvahendit ühtlaselt lihvimissuunas peale.*

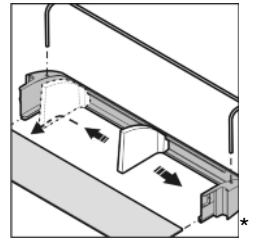


- ▶ **Äravooluava** puhastamiseks: Eemaldage sadestised peenikese abivahendiga, nt vatitikuga.



- ▶ Peske **varustusdetaile** leige vee ja vähese pesuvahendi lahusega käsitsi.
- ▶ Võtke puhastamiseks poolikute klaasriiulite **tugisiinid** küljest ära.

- ▶ Võtke **ukseriul** vastavalt joonisele lahti.



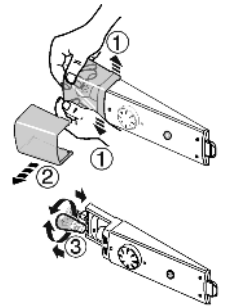
Pärast puhastamist:

- ▶ Hõõruge seade ja varustusdetaileid lapiga kuivaks.
- ▶ Ühendage seade uuesti vooluvõrku ja lülitage sisse.
- ▶ Pange toiduained kappi tagasi.

6.3 Sisevalgusti väljavahetamine

max 15 W
sokkel: E14
vooluliik ja pinge peavad vastama tüübisildil esitatud andmetele

- ▶ Lülitage seade välja.
- ▶ Tõmmake võrgupistik või lülitage kaitse välja.
- ▶ Haarake lambikattest kinni.
- ▶ Suruge lambikate joonisel kujutatud viisil eesmise piirkonnas seestpoolt laiali ja tõmmake küljele maha.
- ▶ Vahetage hõõglamp välja.
- ▶ Lükake lambikate uuesti peale ja laske fikseeruda.



6.4 Klienditeenindus

Kontrollige esmalt, kas Te saate vea iseseisvalt kõrvaldada. (vt. Rikked). Kui mitte, siis pöörduge klienditeeninduse poole. Aadressi leiata kaasasolevast klienditeeninduste nimekirjast.



HOIATUS

Vigastusoht asjatundmatu remondi tõttu!

- ▶ Seadme ja võrguühendusjuhtme remonditöid ning muud sekkumist, mida pole selgesõnaliselt (vt. Hooldus) ära mainitud, laske teostada ainult klienditeenindusel.

- ▶ Lugege tüübisildilt maha seadme nimetus *Fig. 9 (1)*, teenindusnr *Fig. 9 (2)* ja seerianr *Fig. 9 (3)*. Tüübisilt asub seadme vasakul siseseinal.

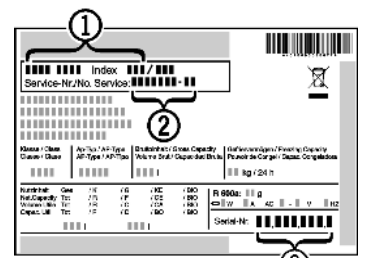


Fig. 9

- ▶ Teavitage klienditeenindust ja edastage viga, seadme nimetus *Fig. 9 (1)*, teenindusnr *Fig. 9 (2)* ja seerianr *Fig. 9 (3)*.
 - ▷ See tagab kiire ja efektiivse teeninduse.
- ▶ Hoidke seadet kuni klienditeeninduse kohaletulekuni suletult.
 - ▷ Toiduained jäävad pikemat aega jahedaks.
- ▶ Tõmmake võrgupistik (ärge tõmmake ühenduskaablist) või lülitage kaitse välja.

7 Rikked

Teie seade on konstrueeritud rikkevabana ja pikaajaseks kasutamiseks. Kui siiski peaks tekkima rikkeid, kontrollige, kas rike on põhjustatud seadme kasutusveast. Sellisel juhul tuleb teil remonditöö eest tasuda ka garantii kehtivusajal. Järgmisi rikkeid saate ise kõrvaldada:

Seade ei tööta.

→ Seade pole sisse lülitatud.

- ▶ Lülitage seade sisse.
- Võrgupistik pole korralikult pistikupesas.
- ▶ Kontrollige võrgupistikut.
- Pistikupesa kaitse pole korras.
- ▶ Kontrollige kaitset.

Kompressor töötab kaua.

→ Kompressor lülitub külmutusvajaduse vähenemisel madalamale pööretearvule. Kuigi sellega kompressori tööaeg pikeneb, säästetakse siiski energiat.

- ▶ See on energiasäästlike mudelite juures normaalne.

Seadme taga allosas (kompressori juures) paiknev LED vilgub regulaarselt iga 15 sekundi tagant*.

→ Inverter on varustatud veadiagnostika LED-ga.

- ▶ Vilkumine on normaalne.

Müra on liiga vali.

→ Pöörete reguleerimisega* kompressori võivad erinevatel pööreteastmetel erinevat töömüra põhjustada.

- ▶ See müra on täiesti normaalne.

Mulisemine ja pritsmehääl

→ Neid helisid tekitab külma ringluses voolav külmaaine.

- ▶ See müra on täiesti normaalne.

Kerge klõpsatus

→ See heli tekib alati siis, kui külmaagregaat (mootor) automaatselt sisse või välja lülitub.

- ▶ See müra on täiesti normaalne.

Mürin. Aeg-ajalt on see valjem, kui külmaagregaat (mootor) sisse lülitub.

→ Äsja sisse pandud toiduainete või pikalt avatud ukse korral suureneb külmutusvõimsus automaatselt.

- ▶ See müra on täiesti normaalne.
- Ümbrustemperatuur on liiga kõrge.
- ▶ Probleemi lahendus: (vt. 1.2)

Vibratsioonimüra

→ Seade ei seisa pörandal stabiilselt. Seetõttu hakkavad kõrval asuvad esemed või mööbel töötava külmaagregaadi mõjul vibreerima.

- ▶ Joondage seade seadejalgade kaudu välja.
- ▶ Asetage pudelid ja anumad üksteisest kaugemale.

Temperatuur ei ole piisavalt madal.

→ Seadme uks pole korralikult suletud.

- ▶ Sulgege seadme uks.
- Ventilatsioon on ebapiisav.
- ▶ Tehke ventilatsioonivõre vabaks.
- Ümbrustemperatuur on liiga kõrge.
- ▶ Probleemi lahendus: (vt. 1.2) .
- Seadet on avatud liiga tihti või liiga kauaks.
- ▶ Oodake, kuni nõutav temperatuur iseseisvalt taastub. Kui mitte, siis pöörduge klienditeeninduse poole. (vt. Hooldus).
- Seade asub soojusallikale liiga lähedal.
- ▶ Probleemi lahendus: (vt. Käikuvõtmine).

Sisevalgustus ei põle.

→ Seade pole sisse lülitatud.

- ▶ Lülitage seade sisse.
- Hõõglamp on defektne.
- ▶ Vahetage hõõglamp välja. (vt. Hooldus).

- ▶ Cool-Plus-funktsiooni täieulatusliku toimimise tagamiseks tuleks defektne hõõglamp võimalikult kiiresti välja vahetada.

8 Kasutusest kõrvaldamine

8.1 Seadme väljalülitamine

- ▶ Keerake temperatuuriregulaator *Fig. 3 (1)* 0 peale.

8.2 Kasutusest kõrvaldamine

- ▶ Tühjendage külmik.
- ▶ Tõmmake võrgupistik välja.
- ▶ Puhastage seade (vt. 6.2) .



- ▶ Jätke halva lõhna tekkimise vältimiseks uks lahti.

9 Seadme utiliseerimine

Seade sisaldab veel väärtuslikke materjale ning tuleb käidelda sorteerimata olmeprügist eraldi. Kasutusest kõrvaldatud seadmete utiliseerimine peab toimuma asjatundlikult ning vastavalt kohapeal kehtivatele eeskirjadele ja seadustele.



Oma aja äraelanud seadme külmaaineringlust ei tohi äratranspordimise käigus vigastada, et sisalduv külmaaine (andmed tüübisildil) ja õli ei saaks kontrollimatult välja tungida.

- ▶ Tehke seade kasutuskõlbmatuks.
- ▶ Tõmmake võrgupistik välja.
- ▶ Lõigake ühenduskaabel läbi.

