

WHIRLPOOL

Jahekapp

SW8AM2YWR

KASUTUSJUHEND

Kasutusjuhised



INDEKS

Peatükk 1: PAIGALDAMINE.....	4
1.1. ERALDISEISVA SEADME PAIGALDAMINE	4
1.2. KAHE SEADME PAIGALDAMINE	4
1.3. USTE REGULEERIMINE (OLENEVALT MUDELIST)	4
Peatükk 2: FUNKTSIOONID	5
2.1. SEES/OOTEL	5
2.2. NUTIKUVA*	5
2.3. 6TH SENSE VÄRSKUSEKONTROLL / PROFRESH	5
2.4. LAHTISE UKSE HÄIRE	5
2.5. PUHKUS	5
2.6. KIIRJAHUTUS	5
2.7. NULLKRAADILINE SAHTEL*	6
2.8. VENTILAATOR.....	6
2.9. TEMPERATUURI SEADMINE.....	6
2.10. AUTOMAATSE SULATUSEGA KÜLMIKUSEKTSIOON	6
2.11. LED-VALGUSTUSSÜSTEEM*	7
2.12. NIISKUSEKONTROLLIGA KÖÖGIVILJASAHTEL*	7
Peatükk 3: KASUTUS.....	7
3.1. KUIDAS KÜLMIKU MAHUTAVUST SUURENDADA	7
3.2. MÄRKUSED	7
Peatükk 4: NÕUANDEID TOIDU SÄILITAMISEKS	7
4.1. VENTILATSIOON	7
4.2. VÄRSKE TOIDU JA JOOKIDE SÄILITAMINE	7
4.3. KUS HOIDA VÄRSKET TOITU JA JOOKE	8
Peatükk 5: SEADME TÖÖMÜRA	8
Peatükk 6: SOOVITUSED JUHTUDEKS, KUI SEADET EI KASUTATA	9
6.1. PUHKUS, EEMALVIIBIMINE	9
6.2. TRANSPORTIMINE	9
6.3. VOOLUKATKESTUS.....	9
Peatükk 7: HOOLDAMINE JA PUHASTAMINE	9
Peatükk 8: RIKKEOTSING	10
8.1. ENNE GARANTIIREMONDITEENINDUSSE PÖÖRDUMIST.....	10
8.2. RIKKED.....	10
Peatükk 9: MÜÜGIJÄRGNE TEENINDUS	11
Muu:	
UKSE AVANEMISSUUNA MUUTMINE (1. VERSIOON).....	12
UKSE AVANEMISSUUNA MUUTMINE (2. VERSIOON).....	14

MÄRKUS:

Juhend kehtib mitmele mudelile, seega ei pruugi suunised teie seadmele kohalduda. Ainult teatud seadmetele kehtivad lõigud on tähistatud tärniga (*).

Funktsioonid, mis esinevad ainult teie ostetud tootemudelil, leiata KIIRJUHENDIST.

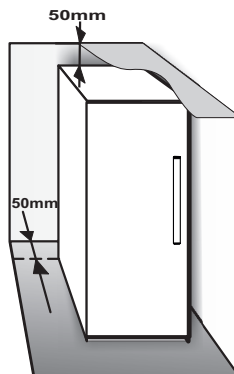
1. PAIGALDAMINE

1.1. ERALDISEISVA SEADME PAIGALDAMINE

Et tagada piisav ventilatsioon, jätke seadme mõlemale küljele ja selle kohale piisavalt vaba ruumi.

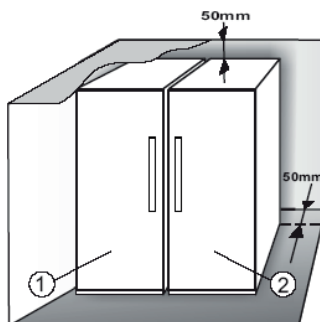
Seadme tagakülje ja seina vahekaugus peab olema vähemalt 50 mm.

Kui see vahe on väiksem, suureneb seadme energiakulu.

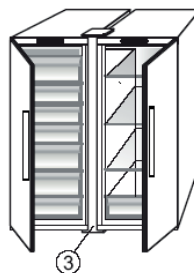


1.2. KAHE SEADME PAIGALDAMINE

Sügavkülmiku ① ja külmiku ② koos paigaldamisel tagage, et sügavkülmik asuks vasakul ja külmik paremal (nagu näidatud joonisel). Külmiku vasak külg on varustatud eriseadeldisega, mis ei lase kondensaadil seadmete vahele tekkida.



Soovitame paigaldada kaks seadet koos vastava ühenduskomplekti abil ③ (nagu näidatud joonisel). Komplekti saate osta teenindusest.

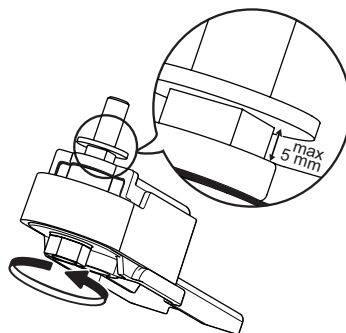


1.3. USTE REGULEERIMINE (OLENEVALT MUDELIST)

Uste loodimine reguleeritava alumise hingega (valitud mudelid)



Kui külmiku uks asub madalamal kui sügavkülmiku uks, tõstke külmiku ust, keerates seadistamiskruvi M10-võtmega vastupäeva.

Kui sügavkülmiku uks asub madalamal kui külmiku uks, tõstke sügavkülmiku ust, keerates seadistamiskruvi M10-võtmega vastupäeva.




2. FUNKTSIOONID


2.1. SEES/OOTEL

See funktsioon lülitab külmiku sisse või ooterežiimile. Toote ooterežiimile lülitamiseks vajutage ja hoidke sisselülituse/ooterežiimi nuppu  all 3 sekundit. Kui seade on ooterežiimil, siis ei tööta külmikusektsiooni valgustus. Pidage meeles, et see funktsioon ei lülita seadet vooluvõrgust välja. Seadme uuesti sisselülitamiseks vajutage lihtsalt sisselülituse/ooterežiimi nuppu .

2.2. NUTIKUVA*

Seda lisafunktsiooni saab kasutada energia säästmiseks. Funktsiooni sisse- ja väljalülitamiseks järgige kiirjuhendis toodud suuniseid. Kaks sekundit pärast nutikuva sisselülitamist kuva kustub. Temperatuuri reguleerimiseks või muude funktsioonide kasutamiseks tuleb kuva mis tahes nupule vajutamiselega aktiveerida.

Pärast nutikuva sisselülitamist kustub kuva uuesti, põlema jääb ainult "Sense värskusekontroll" /  "ProFresh" märgutuli. Kui nutikuva on aktiveeritud, siis tuleb temperatuuri muutmiseks või muude funktsioonide kasutamiseks ekraan aktiveerida, vajutades suvalist nuppu.

Kui umbes 15 sekundi jooksul ei ole ühtegi toimingut tehtud, kustub kuva uuesti ja nähtavaks jääb ainult "Sense värskusekontroll" /  "ProFresh" märgutuli. Funktsiooni väljalülitamisel taastub ekraani tavapärase töö. Nutikuva lülitub automaatselt välja pärast toitekatkestust. Pidage meeles, et see funktsioon ei lülita seadet vooluvõrgust välja, vaid vähendab ainult välise ekraani voolutarvet.

Märkus. Seadme deklareeritud energiatarbimine on mõõdetud töötava nutikuvaga.

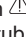

2.3. 6TH SENSE VÄRSKUSEKONTROLL /

PROFRESH

Seda funktsiooni kasutatakse seadmes kiiresti temperatuuri ja niiskuse mõttes optimaalsete säilitustingimuste loomiseks. Funktsiooni õigeks tööks peab ventilaator olema sisse lülitatud. Funktsioon "6th Sense värskusekontroll" / "ProFresh" on vaikimisi sisse lülitatud. Funktsiooni sisse- või väljalülitamist vt kaasasolevast kiirjuhendist.

Pärast voolukatkestust või ooterežiimist tavarežiimi ümberlülitumist lähtestatakse funktsiooni "6th Sense värskusekontroll" / "ProFresh" olek vaikeolekuks ehk aktiivseks.

2.4. LAHTISE UKSE HÄIRE

Häire ikoon  hakkab vilkuma ja kõlab helisignaali. Häire käivitub, kui uks on enam kui 2 minutiks lahti jäetud. Uksehäire lõpetamiseks sulgege uks või vajutage üks kord häire lõpetamise nuppu , mis helisignaali vaigistab.

2.5. PUHKUS


Selle režiimi võib aktiveerida selleks, et vähendada seadme energiatarvet pikema äraolekuperioodi vältel. Enne puhkuse režiimi aktiveerimist tuleb külmikusektsioonist eemaldada kogu riknev toit ja veenduda, et uks on korralikult kinni, sest külmik säilitab ebameeldiva lõhna vältimiseks sobiva temperatuuri (+12 °C). Aktiveerimiseks/inaktiveerimiseks vajutage 3 sekundit puhkuse nuppu. Kui funktsioon on aktiveeritud, süttib vastav sümbol ja külmikusektsiooni temperatuurile määratakse kõrgem seadepunkt (temperatuurinäidikul kuvatakse uus temperatuuri seadepunkt +12 °C). Temperatuuri seadepunkti muutmisel lülitub funktsioon automaatselt välja.

Tähelepanu!

- **Ei saa kasutada koos kiirjahutuse režiimiga** Optimaalse töö tagamiseks ei saa puhkuse- ja kiirjahutuse funktsioone korraga kasutada. Seega: kui kiirjahutuse režiim on juba aktiivne, siis tuleb see enne puhkuse režiimi aktiveerimist kõigepealt välja lülitada (ja vastupidi).

2.6. KIIRJAHUTUS

Selle funktsiooni kasutamine on soovitatav siis, kui panete külmikusektsiooni korraga väga palju toitu.

Kiirjahutuse  funktsiooniga saab suurendada külmikusektsiooni jahutusvõimsust. Suurima jahutusvõimsuse tagamiseks hoidke ventilaator sisselülitatuna.

Tähelepanu!

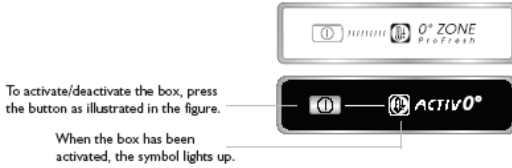
- **Ei saa kasutada koos "Puhkuse" funktsiooniga** Optimaalse töö tagamiseks ei saa puhkuse- ja kiirjahutuse funktsioone korraga kasutada. Seega: kui puhkusefunktsioon on juba aktiveeritud, siis tuleb see enne kiirjahutuse aktiveerimist kõigepealt välja lülitada (ja vastupidi).

*Saadaval ainult valitud mudelitel. Vaadake KIIRJUHENDIST, kas teie mudelil on see funktsioon olemas.

2.7. NULLKRAADILINE SAHTEL*

Nullkraadiline sahtel on loodud spetsiaalselt madala temperatuuri ja sobiva niiskustaseme hoidmiseks, et toit (nt liha, kala, puuvili ja köögivilji) säiliks kauem värskke.

Kasti sisse- ja väljalülitamine



Kui kast on sisse lülitatud, on selle sisetemperatuur ligikaudu 0°. Selleks et nullkraadiline sahtel õigesti töötaks, tuleb kindlasti arvesse võtta järgmist:

- külmikuseksioon peab olema sisse lülitatud
- külmikuseksiooni temperatuur peab olema vahemikus +2 °C kuni +5 °C
- sisselülitamiseks peab sahtel olema külmikusse asetatud
- ükski erifunktsioon ei tohi olla valitud (ootel, puhkus – olenevalt mudelist).

Kui valitakse mõni erifunktsioon, tuleb nullkraadiline sahtel käsitsi välja lülitada ja värsked toiduained sellest eemaldada. Kui kasti käsitsi välja ei lülitata, tehakse seda automaatselt 8 tunni möödudes.

Märkus.

- Kui sümbol funktsiooni sisselülitamisel ei sütti, veenduge, et sahtel oleks korralikult paigas. Kui probleem püsib, võtke ühendust lähima müügiärgse teenindusega.
- Kui funktsioon on sisse lülitatud ja sahtel avatud, võidakse sümbol juhtpaneelil automaatselt kustutada. Kui sahtel uuesti sisestatakse, süttib sümbol taas põlema.
- Funktsiooni olekust hoolimata võite kuulda kerget müra: see on normaalne, muretsemiseks ei ole põhjust.
- Kui funktsioon ei ole sisse lülitatud, sõltub sahtli temperatuur külmiku üldisest sisetemperatuurist. Sellisel juhul soovitage selles hoida puu- ja köögivilju, mis taluvad madalat temperatuuri (metsasaadused, õunad, aprikoosid, porgandid, spinat, salat jne).

Tähtis! Kui funktsioon on aktiveeritud ja sektsioon on suure veesisaldusega toiduaineid, siis võib riulitele tekkida kondensaat. Sellisel juhul lülitage funktsioon ajutiselt välja.

2.8. VENTILAATOR

Ventilaator ühtlustab külmikuseksiooni temperatuuri, et külmikus olev toit paremini säiliks. Vaikimisi on ventilaator sisse lülitatud. Soovitav on hoida ventilaatorit töös, et funktsioon „6th Sense värskeksekkontroll / ProFresh“ saaks õigesti töötada; sama peaks tegema siis, kui õhutemperatuur on enam kui 27 ÷ 28°C või kui täheledate klaasriiulitel veepiisku või külmikus liigniiskust. Pange tähele, et sisselülitatud ventilaator ei tööta kogu aeg. Ventilaator käivitub ja peatub vastavalt külmiku sisetemperatuurile ja niiskusetasemele. Seega on täiesti normaalne, kui sisselülitatud ventilaator seisab.

Funktsiooni sisse- või väljalülitamist vt kaasasolevast kiirjuhendist.

Tähelepanu! Ventilaatori väljalülitamine inaktiveerib funktsiooni „6th Sense värskeksekkontroll / ProFresh“.

Märkus.

Ärge blokeerige õhu sissevooluala toiduainetega. Korrektna töö tagamiseks madalama õhutemperatuuri juures (alla 18 °C) ja energiatarbimise vähendamiseks lülitage ventilaator välja.

Ventilaatori väljalülitamiseks vt ülaltoodud protseduuri. Kui seadmel on ventilaator, siis saab sellele paigaldada ka **antibakteriaalse filtri**.

Võtke see välja köögiviljasahtlisse pandud karbist ja pistke ventilaatori katesse.

Filtri karbist leiate ka vahetusjuhised.

2.9. TEMPERAATUURI SEADMINE

Seade on tehase poolt eelseadistatud soovitatavale temperatuurile, milleks on 5 °C. Sisemist temperatuuri saab seada vahemikus 8 °C ja 2 °C järgmiselt.

- Vajutage temperatuuriseadmise nuppu (°C).
Temperatuuri saab iga nupuvajutusega muuta -1 °C võrra: väärtus muutub tsükliliselt vahemikus 8 °C ja 2 °C.

Märkus. Näidatavad sättepunktid vastavad keskmisele temperatuurile kogu külmikus

2.10. AUTOMAATSE SULATUSEGA KÜLMIKUSEKTSIOON

Külmikuseksiooni sulatamine on täiesti automaatne. Veepiisad külmiku sisemuses tagaseinal näitavad, et käimas on automaatne jääeemaldus. Sulatusvesi juhitakse automaatselt äravooluavasse ja kogutakse seejärel mahutisse, kust see aurustub.

*Saadaval ainult valitud mudelitel. Vaadake KIIRJUHENDIST, kas teie mudelil on see funktsioon olemas.

2.11. LED-VALGUSTUSSÜSTEEM*

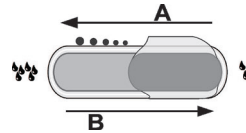
Külmikusektsiooni valgustus kasutatakse LED-tulesid, mis tagavad parema valgustuse ja samas väga väikese energiakulu. Kui LED-valgustus ei tööta, siis pöörduge selle vahetamiseks teenindusse.

Tähtis!

Külmikusektsiooni valgustus süttib külmikuukse avamisel. Kui uks jääb lahti kauemaks kui 10 minutit, siis valgustus kustub automaatselt.

2.12. NIISKUSEKONTROLLIGA KÖÖGIVILJASAHTEL*

Külmikus asuvad köögiviljasahtlid on ehitatud sellisel, et hoida puu- ja köögivilja värsked ja krõmps. Kui soovite hoida toitu vähem niiske keskkonnas (nt puuvilja), avage niiskusregulaator (asend B). Kui soovite hoida toitu niiskemas keskkonnas (nt köögivilja), sulgege niiskusregulaator (asend A).



3. KASUTUS

3.1. KUIDAS KÜLMIKU MAHUTAVUST SUURENDADA

Külmiku mahutavust saate suurendada, kui eemaldate „NULLKRAADILISE SAHTLI“*

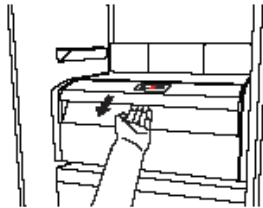
Sellisel juhul tehke järgmist:

- lülitage sahtel välja
- tõmmake sahtel ja selle all olev valge plastriiuli välja.

Märkus. Ülemist riulit ja külgtuge ei saa eemaldada.

„Nullkraadilise sahtli“

uuesti töölepanemiseks veenduge, et paneksite kasti alla esmalt tagasi valge plastriiuli, siis sisestate sahtli ja seejärel lülitate funktsiooni uuesti sisse. Energiakulu optimeerimiseks soovitame „Nullkraadilise sahtli“ välja lülitada ja eemaldada.



3.2. MÄRKUSED

- Ärge blokeerige õhu väljavooluava (toote tagaseinas) toiduainetega.
- Kui sügavkülmik on varustatud labaga, saab hoiuruumi suurendada, kui laba eemaldatakse.
- Kõik riulid, labad ja väljatõmmatavad sahtlid on eemaldatavad.
- Seadme sisetemperatuuri võib mõjutada välistemperatuur, ukse avamise sagedus ja ka seadme asukoht. Neid tegureid tuleb temperatuuri määramisel arvesse võtta.
- Kui ei ole märgitud teisiti, siis ei tohi seadme tarvikuid nõudepesumasinas pesta.
- Kasutage nutikuvat funktsiooni nii sageli kui võimalik.

4. NÕUANDEID TOIDU SÄILITAMISEKS

Külmik on ideaalne koht valmistoidu, värskete ja konserveeritud toitude, piimatoodete, puu- ja köögiviljade ning jookide säilitamiseks.

4.1. VENTILATSIOON

- Õhu loomulik ringlemine külmikusektsioonis tekitab tsoonid, kus on eri temperatuur. Kõige jahedam on see otse puu- ja köögiviljasahtli kohal ning tagaseinal. Kõige soojem on see üleval ja eespool.
- Ebapiisava ventilatsiooni korral suureneb energiakulu ja väheneb külmutusvõimsus.

4.2. VÄRSKE TOIDU JA JOOKIDE SÄILITAMINE

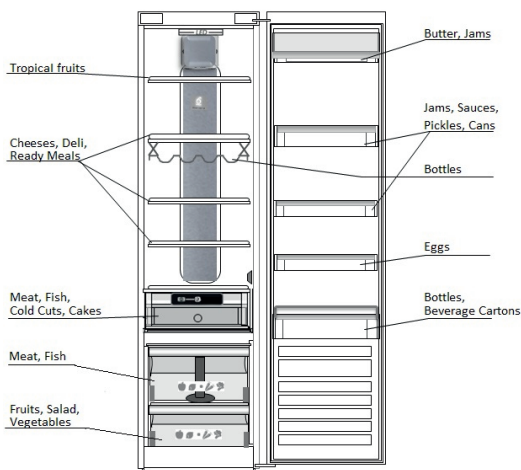
- Pakendage toidud ringlussevõetavast plastist, metallist, alumiiniumist või klaasist nõudesse ja toidukilesse.
- Vedelikud ja toiduained, mis võivad eraldada või külge võtta lõhnu või maitseid, tuleb alati panna suletud nõudesse või kinni katta.
- Toidud, mis eraldavad suures koguses etüleengaasi, ja toidud, mis on selle gaasi suhtes tundlikud (nt puu- ja köögiviljad ja salat), tuleb alati üksteisest eraldada või tihedalt pakendada, et vältida kiiret riknemist. Näiteks ei tasu tomateid hoida koos kiivide ega kapsaga.
- Ärge hoidke toiduaineid liiga lähestikku, vaid võimaldage piisav õhuringlus.
- Pudelite ümbermineku vältimiseks võib kasutada pudelihoidikut (saadaval mõnel mudelil).
- Kui panete külmikusse väikeses koguses toitu, siis soovitame kasutada köögiviljasahtli kohal olevaid riuleid, kuna see on külmiku kõige jahedam osa.

*Saadaval ainult valitud mudelitel. Vaadake KIIRJUHENDIST, kas teie mudelil on see funktsioon olemas.

4.3. KUS HOIDA VÄRSKET TOITU JA JOOKE

- Külmikuriiulitel: valmistoidud, troopilised puuviljad, juustud, delikatessid.
- Kõige külmemas osas – nullkraadilises sahtlis* (jahutussektiooni kohal): liha, kala, lihalõigud, koogid
- Puu- ja köögiviljasahtlis: puuviljad, salat, köögiviljad.
- Ukseriilulitel: või, moosid, kastmed, marineeritud kurgid, konservid, pudelid, joogipakid, munad

TOIDU PAIGUTAMISE NÄIDE



5. SEADME TÖÖMÜRA

Seadme kostvad helid on tavapärased, sest sellel on temperatuuri reguleerimiseks mitu ventilaatorit ja mootorit, mis lülituvad automaatselt sisse ja välja.

Osa töömürast on siiski võimalik vähendada

- Loodige seade ja paigaldage see tasasele pinnale.
- Veenduge, et seade oleks mööblist eemal.

- Kontrollige, kas seadme sisemuses paiknevad tarvikud on õigesti paigutatud.
- Kontrollige, et pudelid ja muud anumad ei puutuks üksteise vastu.

Mõned tööhelid, mida võite kuulda:

Sisín, kui seade esimest korda või pärast pikka pausi sisse lülitatakse



Mulin, kui jahutusvedelik voolab torudesse.



BRRR-heli kostab kompressori töötamise ajal.



Sumin, kui veeklapp või ventilaator hakkab tööle.



Krabín, kui kompressor käivitub või valmis jääkuubikud kukuvad jäärestist, klõpsud, kui kompressor sisse ja välja lülitub.



Klõpsatus kõlab termostaadist, mis reguleerib kompressori käitamise sagedust.



*Saadaval ainult valitud mudelitel. Vaadake KIIRJUHENDIST, kas teie mudelil on see funktsioon olemas.

6. SOOVITUSED JUHTUDEKS, KUI SEADET EI KASUTATA

6.1. PUHKUS, EEMALVIIBIMINE

Puhkusele sõitmise eel soovitame toidu ära tarbida ja seadme elektri säästmiseks välja lülitada.

6.2. TRANSPORTIMINE

1. Võtke kõik eemaldatavad osad välja.
2. Pakkige need korralikult ja määsige omavahel kokku kleepklindiga, et need ei põrkuks üksteisega ega läheks kaotsi.
3. Keerake reguleeritavad jalad välja, et need ei puudutaks tugipinda.
4. Sulgege uks ja fikseerige see kleepklindiga. Kinnitage toitejuhe kleepklindiga seadme külge.

6.3. VOOLUKATKESTUS

Voolukatkestuse korral helistage elektrifirmasse ja küsige, kui kaua katkestus kestab.

Märkus. Pidage meeles, et täis seade säilitab külma kauem, kui osaliselt täis seade.

Kui toiduained näevad halvad välja, on kindlam need ära visata.

Kui voolukatkestus kestab kuni 24 tundi.

1. Hoidke seadme uks kinni. Nii püsib külmikus olev toit võimalikult kaua külmana.

Kui voolukatkestus kestab üle 24 tunni.

1. Püüdke kiiresti riknev toit ära tarbida.

7. HOOLDAMINE JA PUHASTAMINE

Enne seadme hooldamist või puhastamist tuleb võtta seadme pistik pistikupesast või seade vooluvõrgust välja. Puhastage külmikut regulaarselt lapi ning leige vee ja spetsiaalselt külmiku sisemuse jaoks mõeldud neutraalse puhastusvahendiga. Ärge kasutage abrasiivseid puhastusvahendeid. Ärge puhastage külmiku osi tuleohtlike vedelikega! Gaasid võivad põhjustada tuleohtu või plahvatuse. Puhastage seadme välispinnad ja uksetihend niiske lapiga ning kuivatage pehme lapiga. Ärge kunagi kasutage aurpuhastusseadmeid. Seadme taga asuvat kondensaatorit tuleb regulaarselt puhastada tolmuimejaga.

Seadme taga asuvat kondensaatorit tuleb regulaarselt puhastada tolmuimejaga.

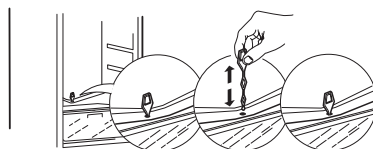
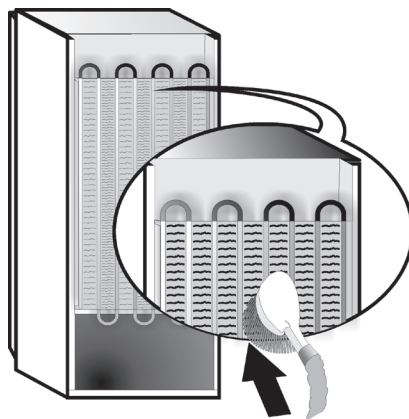
Tähtis!

- Nuppe ja juhtpaneeli tablood ei tohi puhastada alkoholi ega alkoholipõhiste ainetega. Kasutage selleks kuiva lappi.
- Jahutussüsteemi torud paiknevad sulatusvee aluse lähedal ja võivad kuumeneda. Puhastage neid regulaarselt tolmuimejaga.

Et tagada sulamisvee pidev ja nõuetekohane äravool, puhastage kaasapandud tööriistaga regulaarselt äravooluava sisemust (külmiku tagaosas, puu- ja kõõgiviljasahtli läheduses).

Enne nullkraadilise sahtli puhastamist (ka väljastpoolt) võtke sahtel välja, et see toitevõrgust lahutada.

Puhastage sahtlit ja kõiki selle osi korrapäraselt lapi ning sooja vee ja spetsiaalselt külmikute sisemuse jaoks mõeldud neutraalse pesuvahendi lahusega (ärge kastke sahtli all paiknevat valget plastriiulit vette). Ärge kasutage abrasiivseid puhastusvahendeid!




8. RIKKEOTSING




8.1. ENNE GARANTIIREMONDITEENINDUSSE PÖÖRDUMIST...

Probleemid seadme kasutamisel tulenevad sageli väikestest asjadest, mille saate ise kindlaks ja korda teha ilma mingite tööriistadeta.

PROBLEEM	LAHENDUS
Seade ei tööta:	<ul style="list-style-type: none"> Kas toitejuhe on ühendatud õige pingega seinakontakti? Kas olete kontrollinud oma kodu elektrisüsteemi kaitseseadmeid ja kaitsmeid?
Kui sulatusvee alusel on vett:	<ul style="list-style-type: none"> See on kuuma, niiske ilma puhul tavaline. Alus võib olla isegi poolenisti täis. Et vältida vee mahavoolamist, veenduge, et seade on loodis.
Kui uksetihendiga kokkupuutuvad seadme korpuse servad on katsudes soojad:	<ul style="list-style-type: none"> See on kuuma ilmaga ja kompressori töötamise ajal tavaline.
Kui valgustus ei tööta:	<ul style="list-style-type: none"> Kas olete kontrollinud oma kodu elektrisüsteemi kaitseseadmeid ja kaitsmeid? Kas toitejuhe on ühendatud õige pingega seinakontakti? Kui LED-tuled ei tööta, tuleb helistada teenindusse ja lasta need asendada sama tüüpi tuledega, mis on saadaval ainult meie teenindustes ja volitatud edasimüüjate juures.
Kui tundub, et mootor töötab liiga palju:	<ul style="list-style-type: none"> Mootori tööaeg oleneb mitmesugustest asjaoludest: ukse avamise sagedusest, säilitatava toidu kogusest, ruumi temperatuurist, temperatuuriseadetest. Kas kondensaator (seadme taga) on tolmust ja ebemetest puhas? Kas uks on korralikult suletud? Kas uksetihendid on õigesti paigas? Kuumadel päevadel või sooja ruumi puhul töötab mootor tavapärasest pikemalt. Kui seadme uks on jäänud kauemaks lahti või kui korraga pannakse seadmesse suur kogus toiduaineid, töötab mootor pikemalt, et seadme sisemus maha jahutada.
Kui seadme temperatuur on liiga kõrge:	<ul style="list-style-type: none"> Kas seadme juhtseaded on õigesti seadistatud? Kas seadmesse on pandud suur kogus toitu? Veenduge, et ust ei avata liiga tihti. Kontrollige, kas uks sulgub korralikult.
Kui ukсед ei avane ega sulgu korralikult:	<ul style="list-style-type: none"> Veenduge, et toiduainepakid ei jää uksele ette. Kontrollige, kas sisemised osad ja automaatne jäävalmistaja on korralikult oma kohal. Veenduge, et uksetihendid ei ole määrdunud ega kleepuvad. Veenduge, et seade on loodis.

8.2. RIKKED

Juhul kui tekib tööhäire, kuvatakse see numbrinäidiku LED-del (nt häire 1, häire 2 jne). Helistage müügijärgsesse teenindusse ja küsige häire kood üle. Kõlab häiresignaali, häire ikoon  süttib ja F-täht numbrinäidikul vilgub vastavalt alljärgnevale tõrkekoodile:

Tõrkekood	Ilming
Tõrge 2	F-täht vilgub 0,5 sek välbaga. Lülitub SISSE 2 korda, seejärel jääb 5 sekundiks kustu. Muster kordub.  x 2
Tõrge 3	F-täht vilgub 0,5 sek välbaga. Lülitub SISSE 3 korda, seejärel jääb 5 sekundiks kustu. Muster kordub.  x 3
Tõrge 6	F-täht vilgub 0,5 sek välbaga. Lülitub SISSE 6 korda, seejärel jääb 5 sekundiks kustu. Muster kordub.  x 6

*Saadaval ainult valitud mudelitel. Vaadake KIIRJUHENDIST, kas teie mudelil on see funktsioon olemas.

9. MÜÜGIJÄRGNE TEENINDUS

Enne teenindusse pöördumist:

Lülitage seade uuesti sisse, et näha, kas probleem püsib. Kui püsib, siis lahutage seadme toide ja oodake enne järgmist sisselülitamist umbes tund aega.

Kui pärast rikkeotsingus kirjeldatud kontrollide tegemist ja seadme sisselülitamist see ikka õigesti ei tööta, võtke ühendust müügijärgse teenindusega ja selgitage probleemi.

Ühenduse võtmisel öelge järgmine teave:

- mudel and seadme seerianumber (toodud andmesildil),
- probleemi olemus,

SERVICE 0000 000 00000

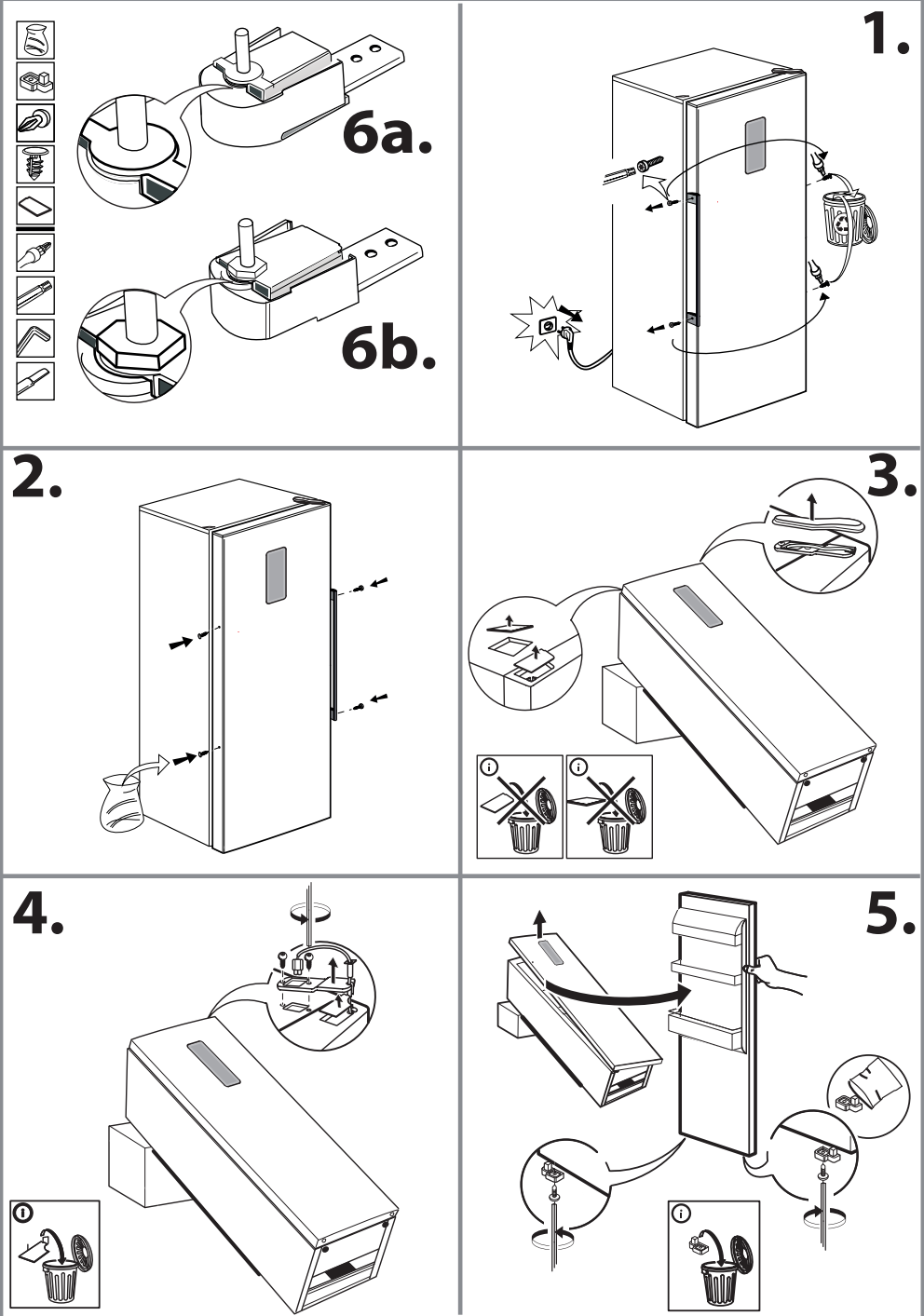


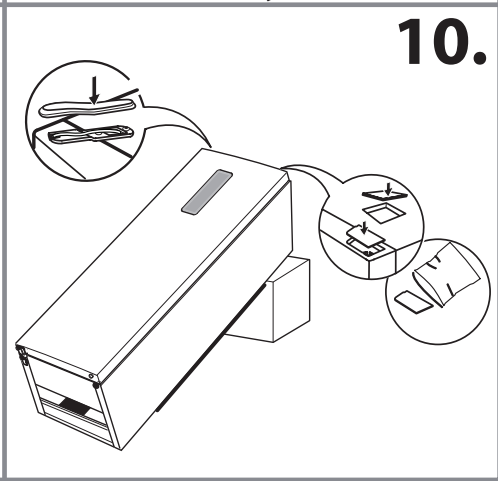
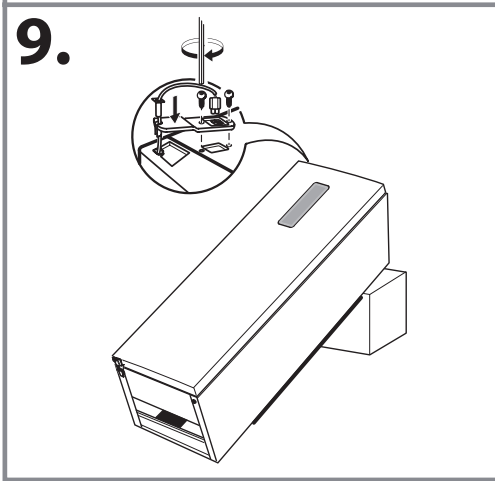
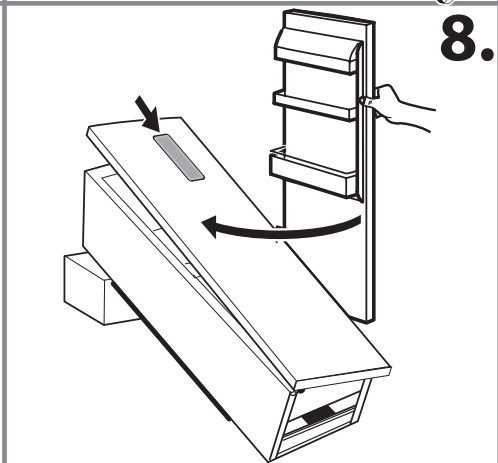
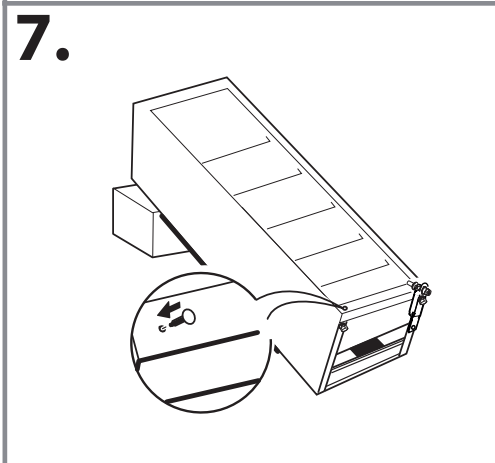
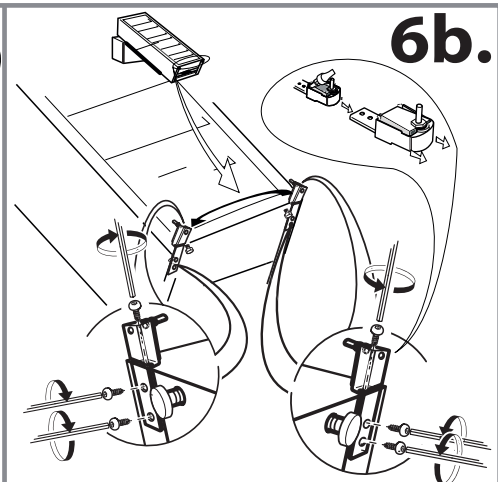
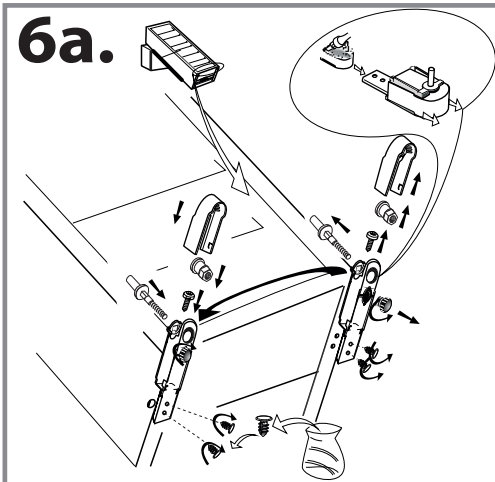
- teenindusnumber (number, mis on toodud sõna SERVICE järel seadme sees andmesildil),
- teie täielik aadress,
- teie telefoninumber ja suunanumber.

Märkus.

Ukse avanemise suunda saab vahetada. Selle töö tegemine garantiiremonditeeninduses ei kuulu garantii alla.

(1)





(2)

