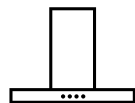


LFG716R
LFG719R
LFG716W

LFG719W



Õhupuhasti
Kasutusjuhend



Electrolux

SISUKORD

1. OHUTUSINFO JA PAIGALDAMINE.....	37
2. TOOTE KIRJELDUS.....	38
3. IGAPÄEVANE KASUTAMINE.....	38
4. PUHASTUS JA HOOLDUS.....	39

MÕELDES SINULE

Täname teid selle Electroluxi seadme ostmise eest. Olete valinud toote, mille loomisel on rakendatud pikaagest professionaalset kogemust ja innovatsiooni. Nutika ja stiilse disaini kõrval ei ole unustatud ka teid. Ükskõik, millal Te seda ka ei kasuta – suurepärase tulemustes võite Te alati alati kindel olla.

Teretulemast Electroluxi!

Külastage meie veebisaiti:



Nõuandeid, brošüüre, veaotsingu, teavet teeninduse ja parandusvõimaluste kohta:

www.electrolux.com/support



Registreerige oma toode parema teeninduse saamiseks:

www.registerelectrolux.com



Ostke lisaseadmeid, tarvikuid ja originaalvaruosi:


www.electrolux.com/shop


KLIENDITEENINDUS


Soovitame alati kasutada originaalvaruosi.

Teenindusse pöördumisel peaksid teil olema varuks järgmised andmed: Mudel, tootenumber (PNC), seerianumber.

Andmed leiate seadme andmesildilt.

 Hoiatus / oluline ohutusinfo

 Üldine informatsioon ja nõuanded

 Keskkonnateave

Jäetakse õigus teha muutusi.

1. OHUTUSINFO JA PAIGALDAMINE

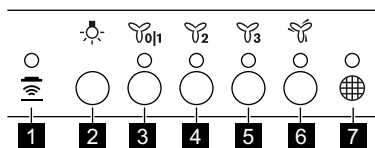


HOIATUS!

Ohutusinfo ja paigaldamise kohta leiate teavet eraldi paigaldusjuhiste lehel. Enne seadme kasutamist või hooldustoiminguid lugege tähelepanelikult ohutust käsitlevaid peatükke.

2. TOOTE KIRJELDUS

2.1 Juhtpaneeli ülevaade



	Funktsioon	Kirjeldus
1	Hob ² Hood	Pliidi kaudu õhupuhasti kasutamise funktsiooni indikaator
2	Lamp	Lülitab valgustuse sisse ja välja.
3	Esimene mootorikiirus / Väljas	Mootor lülitub esimesele kiirusele. Teine vajutus lülitab seadme välja.
4	Teine kiirus	Mootor lülitub teisele kiirusele.
5	Kolmas kiirus	Mootor lülitub kolmandale kiirusele.
6	Maksimumkiirus	Mootor lülitub maksimumkiirusele.
7	Filtri märguanne	Tuletab meelde, et söefilter tuleb asendada või puhastada ja rasvafilter puhastada.

3. IGAPÄEVANE KASUTAMINE

3.1 Õhupuhasti kasutamine

Kontrollige soovitatavaid kiirusi allolevast tabelist.


	Toidu soojendamine, toiduvalmistamine kaanega nõudes.
	Toiduvalmistamine kaanega nõudes mitmel keedualal või põletil, kerge praadimine.
	Keetmine, suuremate koguste praadimine ilma kaaneta, toiduvalmistamine mitmel keedualal või põletil.
	Keetmine, suuremate koguste praadimine ilma kaaneta, suur niiskus. Õhupuhasti töötab maksimumvõimsusel. 6 minuti pärast pöördub seade tagasi eelmise seade juurde.



Pärast toiduvalmistamise lõppu soovitatakse õhupuhasti umbes 15 minutiks tööle jätta.


1. Vajutage esimese kiiruse nuppu , et seade sisse lülitada.
2. Vajadusel vajutage valgustinuppu , et tööpinda valgustada.

Õhupuhasti kasutamiseks:



3. Vajadusel muutke kiirust, vajutades sobivat nuppu.
Seadme väljalülitamiseks vajutage uuesti esimest kiirusenuppu .


3.2 Hob²Hood funktsioon

See on automaatne funktsioon, mis ühendab pliidi ja õhupuhasti. Nii pliidil kui ka õhupuhastil on infrapuna-signaalkommunikaator. Ventilaatori kiirus määratakse automaatselt valitud režiimi ja pliidil oleva kõige kuumema nõu temperatuuri alusel. Ventilaatori tööd saab pliidi kaudu ka käsitsi juhtida. Funktsiooni saab sisse lülitada pliidi paneelilt.

-  Lisateavet funktsiooni kasutamise kohta leiate pliidi kasutusjuhendist.

3.3 Filtri märguanne






Filtrihoiatus tuletab meelde, et söefilter tuleb asendada või puhastada ja rasvafilter puhastada. Kui rasvafilter vajab puhastamist, lülitub filtri indikaator 30 sekundiks  sisse. Kui söefilter tuleb asendada või puhastada, siis filtri indikaator  vilgub.

-  Lugege rasvafiltri puhastuse kohta puhastuse ja hoolduse peatükist.



Lugege söefiltri puhastamise või söefiltri asendamise kohta puhastuse ja hoolduse peatükist.

Funktsiooni sisse- ja väljalülitamiseks:


1. Funktsiooni aktiveerimiseks vajutage nuppu  2 sekundit. Kui funktsioon on sisse lülitatud, siis filtri ikoon  vilgub kaks korda.
2. Funktsiooni väljalülitamiseks vajutage nuppu  3 sekundit. Kui funktsioon on välja lülitatud, siis filtri ikoon  vilgub üks kord. Funktsiooni lähtestamiseks vajutage nuppu  3 sekundit.

3.4 Kaugjuhtimine

Seadme juurde kuulub ka kaugjuhtimispult.

Ühendus on algselt lubatud.

Kaugjuhtimispuldi ühendamiseks või väljalülitamiseks:

1. Lülitage seade välja.
2. Vajutage 3 sekundit . Kui funktsioon on lubatud, vilgub juhtpaneeli sümbol kaks korda ning kui keelatud, siis üks kord.

4. PUHASTUS JA HOOLDUS

4.1 Juhised puhastamiseks



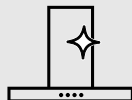
Puhastusvahendid

Ärge kasutage abrasiivseid vahendeid ega harju.

Puhastage seadme pinda pehme lapi, sooja vee ning pehmetoimelise pesuvahendiga.

Pärast toiduvalmistamist on mõned seadmeosad kuumad. Plekkide vältimiseks laske seadmel enne puhastamist jahtuda; kuivatage seda puhta lapi või köögipaberiga.

Plekkide eemaldamiseks kasutage pehmetoimelist puhastusvahendit.



Hoidke õhupu- hasti puhtana

Nii seadet kui rasvafiltrit tuleks põhjalikumalt puhastada kord kuus. Puhastage hoolikalt seadme sisemus ja rasvafiltrid rasvast. Toidujääkide kogunemine võib kaasa tuua süttimise. Kui filtri hoiatus põleb, järgige tarvikute puhastamise juhiseid. Vt filtri hoiatuse jaotist peatükis Igapäevane kasutamine.

Rasvafiltreid võib pesta ka nõudepesumasinas. Valige nõudepesumasinas madala temperatuuriga lühike tsükkel. Rasvafilter võib kergelt muuta värvi, kuid see ei mõjuta kuidagi seadme tööd.



Söefilter

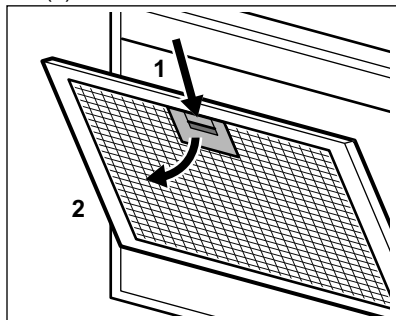
Söefiltri kasutusaeg võib olla erinev, sõltudes toiduvalmistamise tüübist ja rasvafiltri puhastamise sagedusest. Aktiveeritud söefilter ei ole pestav, seda ei saa regenereerida ning see tuleb iga 4-6 kuu tagant uue vastu välja vahetada; väga intensiivsel kasutamisel aga tihedamini.

4.2 Rasvafiltri puhastamine

Filtrid on kinnitatud vastaskülgedel asuvate klambrite ja varraste abil.

Filtri puhastamiseks:

1. Vajutage kinnitusklabri hoidikut, mis asub filtripaneelil õhupuhasi all (1).



2. Kallutage filtri esiosa kergelt allapoole (2), seejärel tõmmake. Korrake kahte esimest sammu kõigi filtritega.

3. Peske filtreid mitteabasiivse pesuvahendi ja käsnaga või nõudepesumasinas.



Valige nõudepesumasinas madala temperatuuriga lühike tsükkel. Rasvafilter võib kergelt muuta värvi, kuid see ei mõjuta kuidagi seadme tööd.

4. Filtrite tagasiasetamiseks korrake kahte esimest sammu vastupidises järjekorras. Korrake toimingut kõigi filtritega.

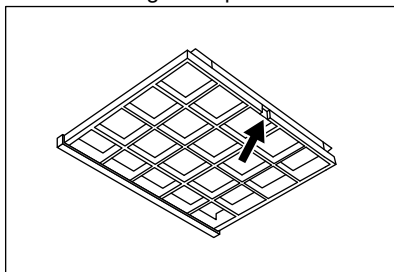
4.3 Söefiltri asendamine



HOIATUS!
Söefilter ei ole pestav!

Filtri asendamiseks:

1. Eemaldage seadmest kõik rasvafiltrid. Vt käesoleva peatüki osa "Rasvafiltri puhastamine".
2. Vajutage pesas eesmist serva filtri tagumise osa suunas. Kallutage filtri esiosa kergelt allapoole.




3. Uue filtri paigaldamiseks teostage toiming vastupidises järjekorras. Kindlasti tuleb filtrid välja vahetada vähemalt iga nelja kuu tagant.


4.4 Lambi asendamine

Selle seadme juurde kuulub ka LED-lamp. Seda osa võib asendada ainult

tehnik. Mis tahes rikke korral vaadake jaotist "Hooldus" peatükis "Ohutusjuhised".

5. JÄÄTMEKÄITLUS

Sümboliga  tähistatud materjalid võib ringlusse suunata. Selleks viige pakendid vastavatesse konteineritesse. Aidake hoida keskkonda ja inimeste tervist ja suunake elektri- ja elektroonilised jäätmed ringlusse. Ärge visake

sümboliga  tähistatud seadmeid muude majapidamisjäätmete hulka. Viige seade kohalikku ringluspunkti või pöörduge abi saamiseks kohalikku omavalitsusse.



⚠ Ohutusinfo

Enne seadme paigaldamist ja kasutamist lugege kaasasolev juhend tähelepanelikult läbi. Tootja ei võta endale vastutust vigastuste või varalise kahju eest, mis on tingitud paigaldusnõuete eiramisest või väärast kasutusest. Hoidke kasutusjuhend kindlas kohas alles, et saaksite seda vajadusel vaadata.

Laste ja ohustatud inimeste turvalisus

- Üle 8-aastased lapsed ning füüsilise, sensoorse või vaimse erivajadusega või oskuste ja teadmisteta inimesed võivad seda seadet kasutada vaid järelvalve olemasolul ja juhul, kui neid on õpetatud seadet turvaliselt kasutama ning nad mõistavad seadme kasutamiseiga kaasnevaid ohte.
- Lapsed vanuses 3 kuni 8 aastat ning raske või keerulise puudega isikud tuleks hoida seadmest eemal, kui neil ei saa pidevalt silma peal hoida.
- Alla 3-aastased lapsed tuleks seadmest eemal hoida, kui täiskasvanu nende tegevust ei jälgi.
- Ärge lubage lastel seadmega mängida.
- Hoidke pakendimaterjal lastele kättesaamatus kohas ja kõrvaldage see nõuetekohaselt.
- Hoidke lapsed ja lemmikloomad seadmest eemal, kui see töötab.
- Ilma järelvalveta ei tohi lapset seadet puhastada ega hooldustoiminguid läbi viia.

Üldine ohutus

- See seade on mõeldud koduseks kasutamiseks pliitide, küpsetusahjude ja muude sarnaste küpsetusseadmete kohal.
- Enne mis tahes hooldustöid ühendage seade vooluvõrgust lahti.
- **ETTEVAATUST!** Küpsetusseadmetega kasutamisel võivad juurdepääsetavad osad kuumeneda.

- Kasutage ainult seadmega kaasasolevaid kinnituskruvisid; nende puudumisel kasutage paigaldusjuhendis soovitatud kruvisid.
- Ärge kasutage seadme kinnitamiseks liimi ega teipi.
- Minimaalne vahekaugus pliidi pinna (millele asetatakse nõud) ja seadme alumise külje vahel peab olema vähemalt 65 cm, kui seadme või pliidi paigaldusjuhendis ei ole öeldud teisiti.
- Öhu väljaviik peab vastama kohalikele eeskirjadele.
- Jälgige, et paigaldatavas ruumis oleks tagatud korralik ventilatsioon, mis takistaks sinna gaasi, muu kütuse või lahtise leegi põlemise tagajärjel tekkivate gaaside imbumist.
- Jälgige, et ventilatsiooniavad poleks tõkestatud ja et seadme poolt kogutud õhk poleks suunatud torusse, kuhu suundub teistest seadmetest pärit suits ja aur (keskküttesüsteemid, termosifoonid, veesoojendajad jne).
- Kui seadmega koos kasutatakse teisi seadmeid, ei tohiks ruumis tekkinud maksimaalne alarõhk olla üle 0,04 mbar.
- Jälgige, et te toitejuhet ei vigastaks. Vigastatud toitejuhtme vahetamiseks võtke ühendust volitatud teeninduskeskusega.
- Kui seade on ühendatud otse vooluvõrku, peab elektriühendus olema varustatud isolatsiooniseadiselega, mis võimaldab seadme vooluvõrgust eemaldada mitmepooluselise lahkliitiga. Täielik lahtiühendamine peab vastama liigpinge III kategoorias sätestatud tingimustele. Lahtiühendamine kohapealsest juhtmesüsteemist peab olema kooskõlas elektrijuhtmeid käsitlevate eeskirjadega.
- Ärge seadme all lahtist leeki kasutage.
- Ärge kasutage seadet ohtlike või plahvatusohtlike ainete ja aurude väljajuhtimiseks.
- Puhastage seadet regulaarselt pehme lapiga, et vältida pinnamaterjali kahjustumist.

- Ärge kasutage seadme pinna puhastamiseks aurupuhastit, veepihustit, tugevatoimelisi abrasiivseid aineid või teravaid metallkaabitsaid. Kasutage ainult neutraalseid pesuaineid.
- Süttimisohu ärahoidmiseks puhastage rasvafiltreid regulaarselt (vähemalt 2 kuu tagant) ja eemaldage kogunenud rasv seadmelt.
- Puhastage seadme sisemust lapiga.

Kasutustingimused

See seade on mõeldud kasutamiseks kodus majapidamises või muudes sarnastes kohtades, näiteks:

- Talumajapidamistes;

- Külaliskorterites, puhkemajutuses ja muudes peatuspaikades.

Ohutusjuhised

Paigaldamine



HOIATUS!

Vigastuse, elektrilöögi, tulekahju, põletuste või seadme kahjustamise oht!

- Seadet tohib paigaldada ainult kvalifitseeritud tehnik.
- Kahjustatud seadet ei tohi paigaldada ega kasutada.
- Järgige seadmega kaasasolevaid paigaldusjuhiseid.
- Kuna seade on raske, olge selle liigutamisel ettevaatlik. Kasutage töökindaid ja kinnisi jalanõusid.
- Enne seadme paigaldamist eemaldage kogu pakend, sildid ja kaitsekile.
- Ärge paigaldage õhu väljavahu seinadõnsusse, välja arvatud juhul, kui see on selleks otstarbeks mõeldud.

- Kui andmeplaadil ei ole trükitud sümbolit (□), tuleb see seade maandada.
- Kasutage alati nõuetekohaselt paigaldatud elektriohutut pistikupesa.
- Vältige elektrijuhtmete sassiminekut.
- Ärge kasutage mitmikpistikuid ega pikenduskaableid.
- Kui seinakontakt logiseb, ärge pange sinna toitepistikut.
- Seadet vooluvõrgust eemaldades ärge tõmmake toitekaablist. Võtke alati kinni pistikust.
- Isoleeritud ja isoleerimata osad peavad olema kinnitatud nii, et neid ei saaks ilma tööriistadeta eemaldada.
- Veenduge, et seade on õigesti paigaldatud. Lahtise ja sobimatu elektrijuhtme kasutamisel võib seinakontakt üle kuumeneda.
- Paigaldamisel jätke ühendamine kõige viimaseks. Veenduge, et pärast paigaldamist säilib juurdepääs elektrivarustusele.

Elektriühendus



HOIATUS!

Tulekahju- ja elektrilöögioht!

- Kõik elektriühendused peab teostama kvalifitseeritud elektrik.
- Kontrollige, kas andmeplaadil olevad elektriandmed vastavad teie kohaliku vooluvõrgu näitajatele.

Kasutamine



HOIATUS!

Vigastuse, põletuse või elektrilöögioht!

- See seade on ette nähtud ainult toiduvalmistamiseks. Ärge kasutage seadet muudel eesmärkidel.

- Ärge muutke seadme tehnilisi omadusi.
- Ärge kasutage seadet märgade kätega või juhul, kui seade on kontaktis veega.
- Kasutage ainult seadmega kaasasolevaid tarvikuid.
- Toiduvalmistamisel jälgige, et leegid ega kuumad osad ei puutuks rasva või õliga kokku.
- Ärge kasutage katmata elektrilisi reste.
- Ärge kasutage seadet hoiupinnana.
- Ärge kasutage suurendusklaasi, binoklit või muid optilisi seadmeid, et vaadata lähedalt seadme valgustit.

Hooldus

- Seadme parandamiseks võtke ühendust volitatud teeninduskeskusega.
- Kasutage ainult originaalvaruosi.

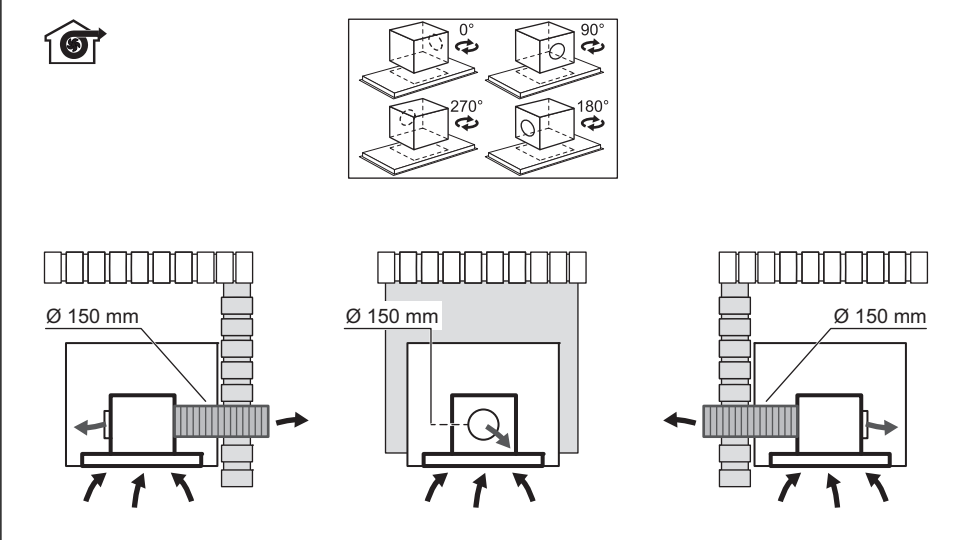
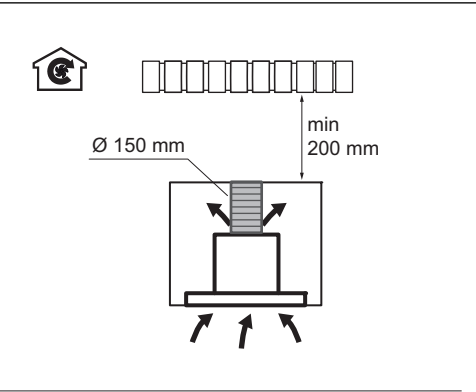
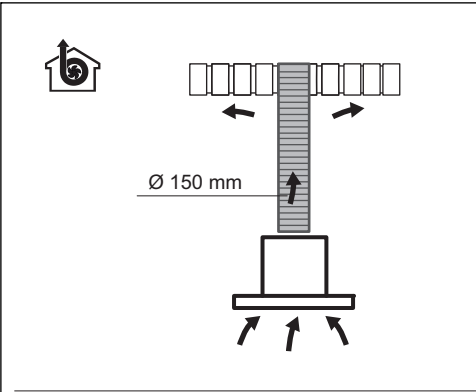
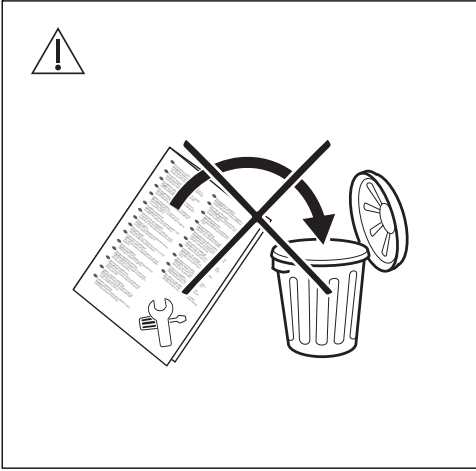
Kõrvaldamine

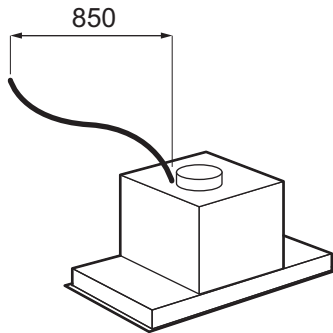
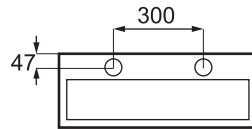
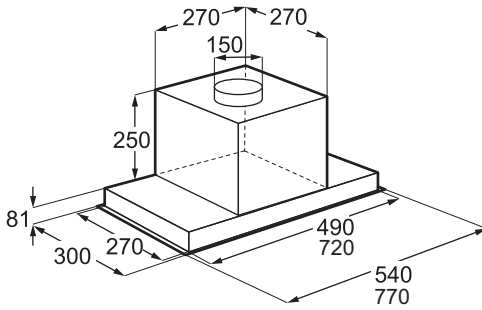
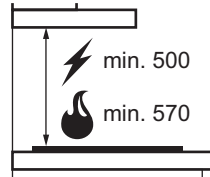
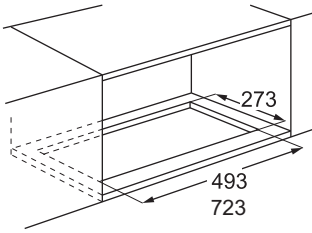


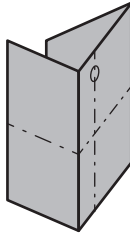
HOIATUS!

Lämbumis- või vigastusoht!

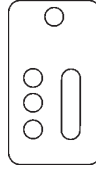
- Seadme õige kõrvaldamise kohta saate täpsemaid juhiseid kohalikust omavalitsusest.
- Eemaldage seade vooluvõrgust.
- Lõigake elektrijuhe seadme lähedalt läbi ja visake ära.



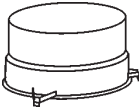




1x



1x



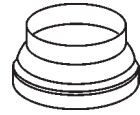
1x



1x



1x



1x



1x

Ø 3,9 x 9,5mm



6x

Ø 3,9 x 13mm



2x



Ø 150 mm



1x

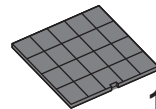


1x

Ø 150 mm



1x

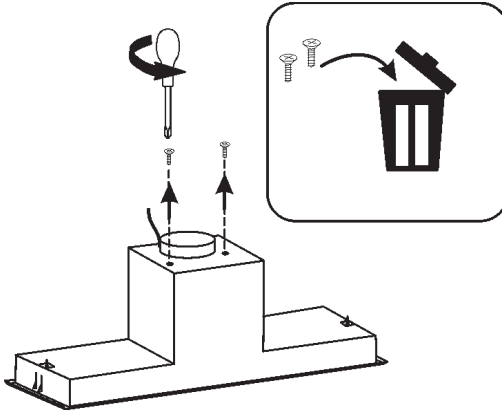
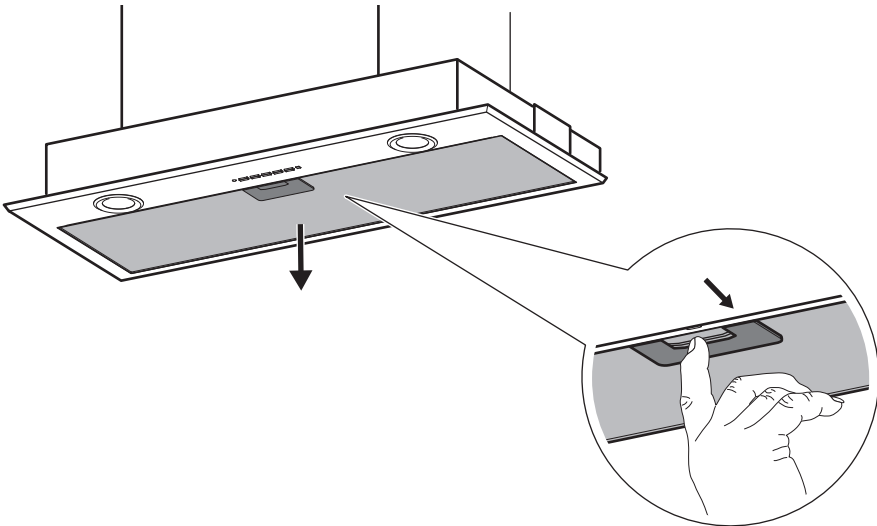


1x

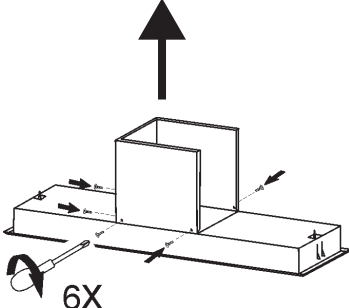
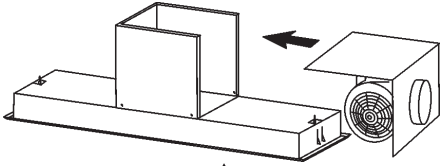
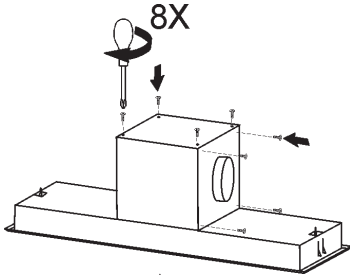
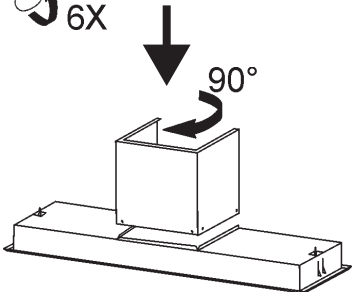
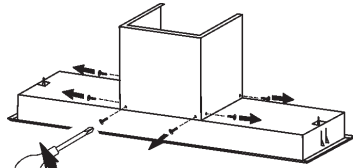
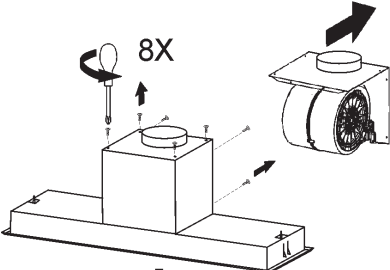
Type ECFB01



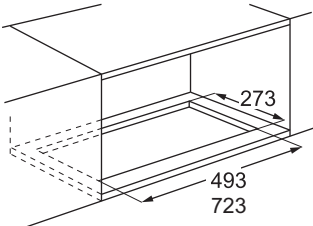
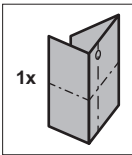
1x

1.**2.**

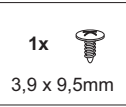
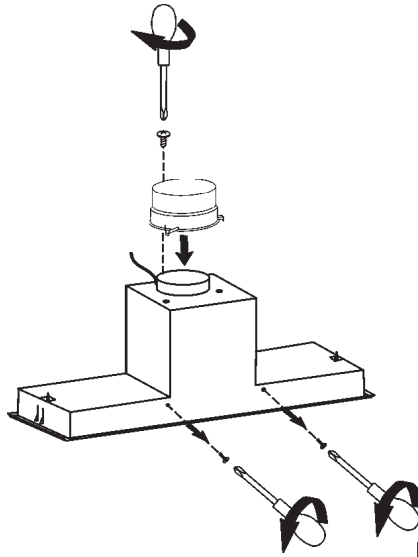
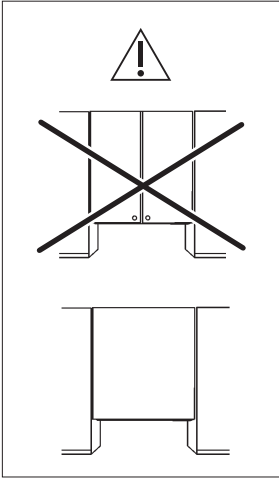
3.



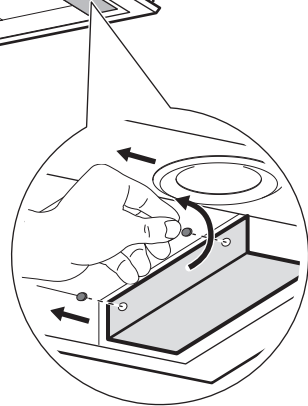
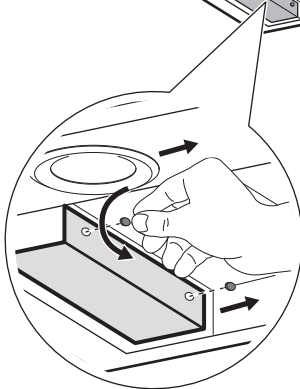
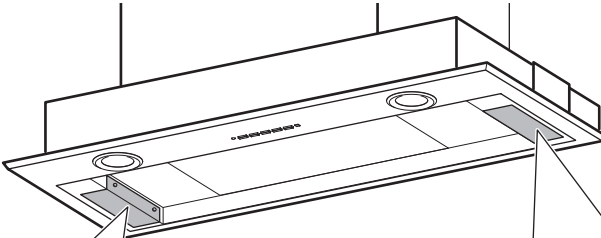
4.



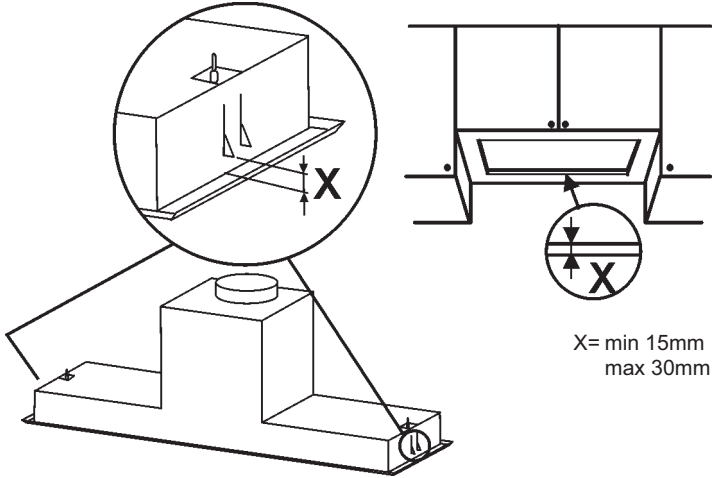
5.



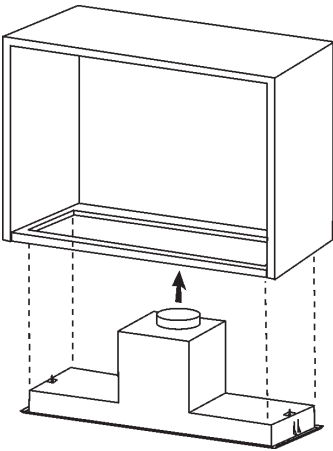
6.



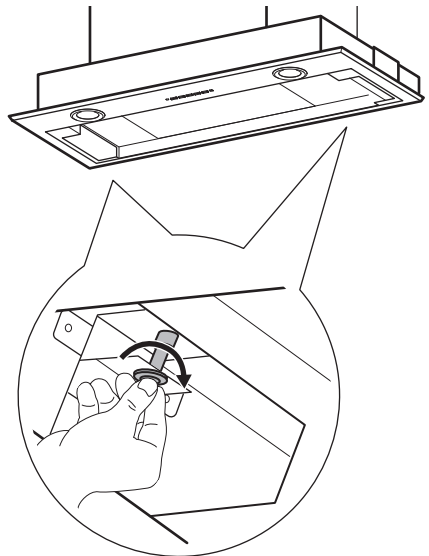
7.

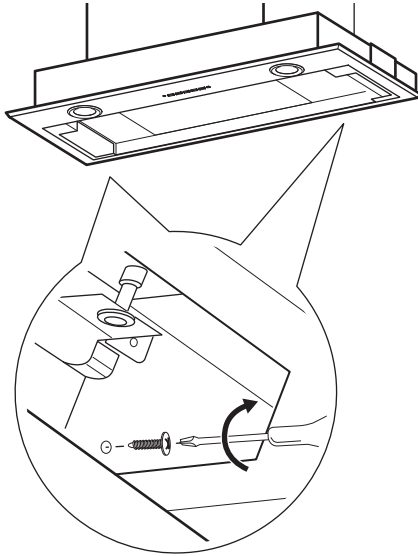


8.

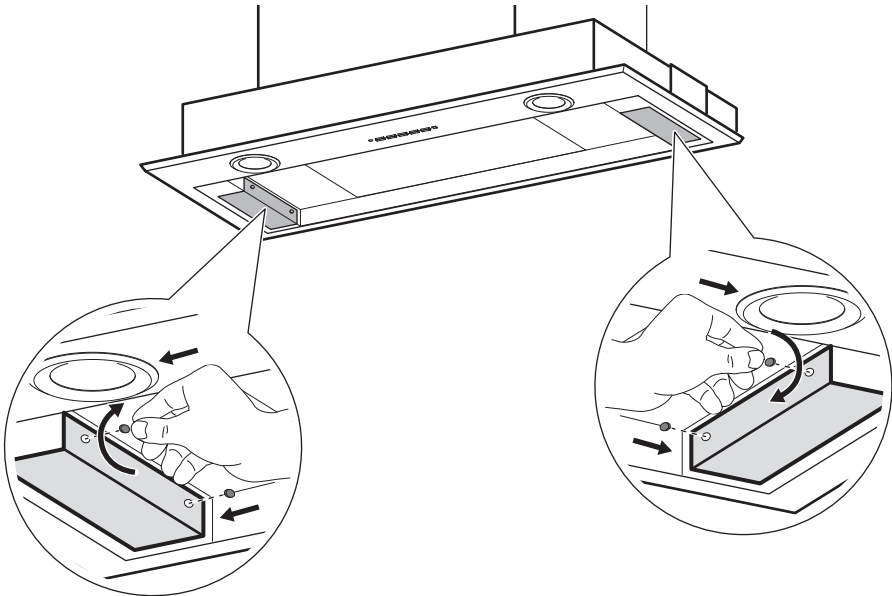


9.

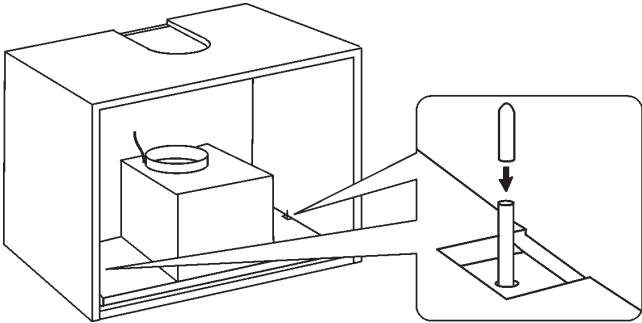


10.

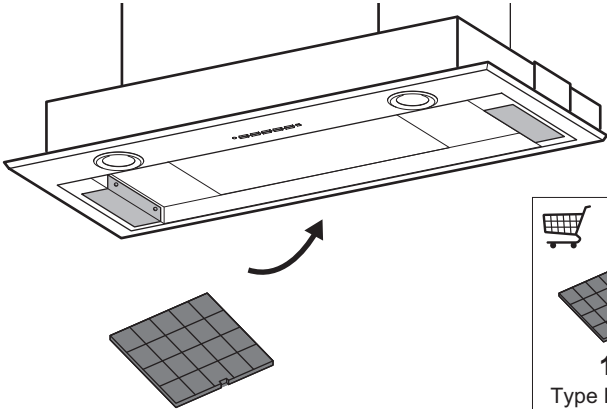
2x
3,9 x 13mm

11.

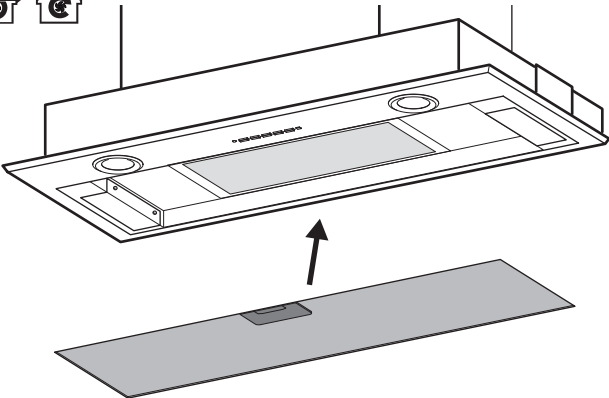
12.



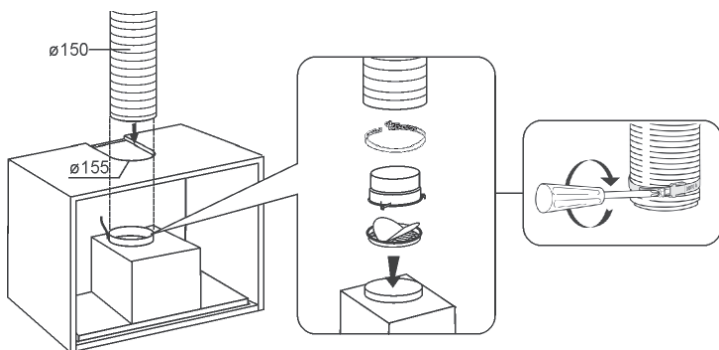
13.



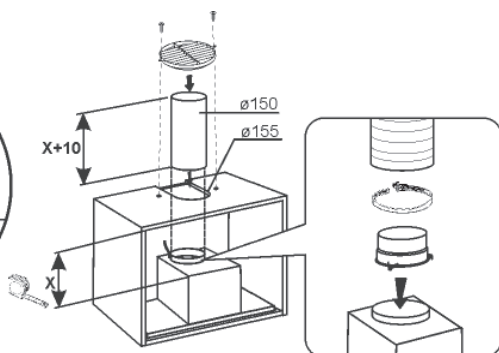
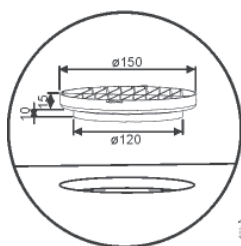
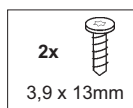
14.



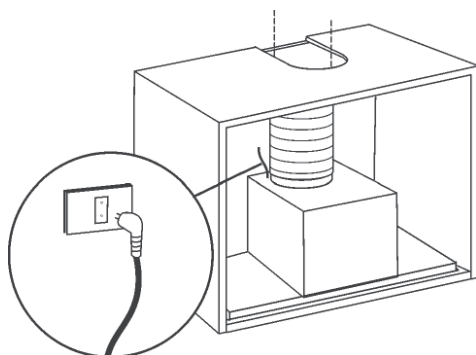
15.

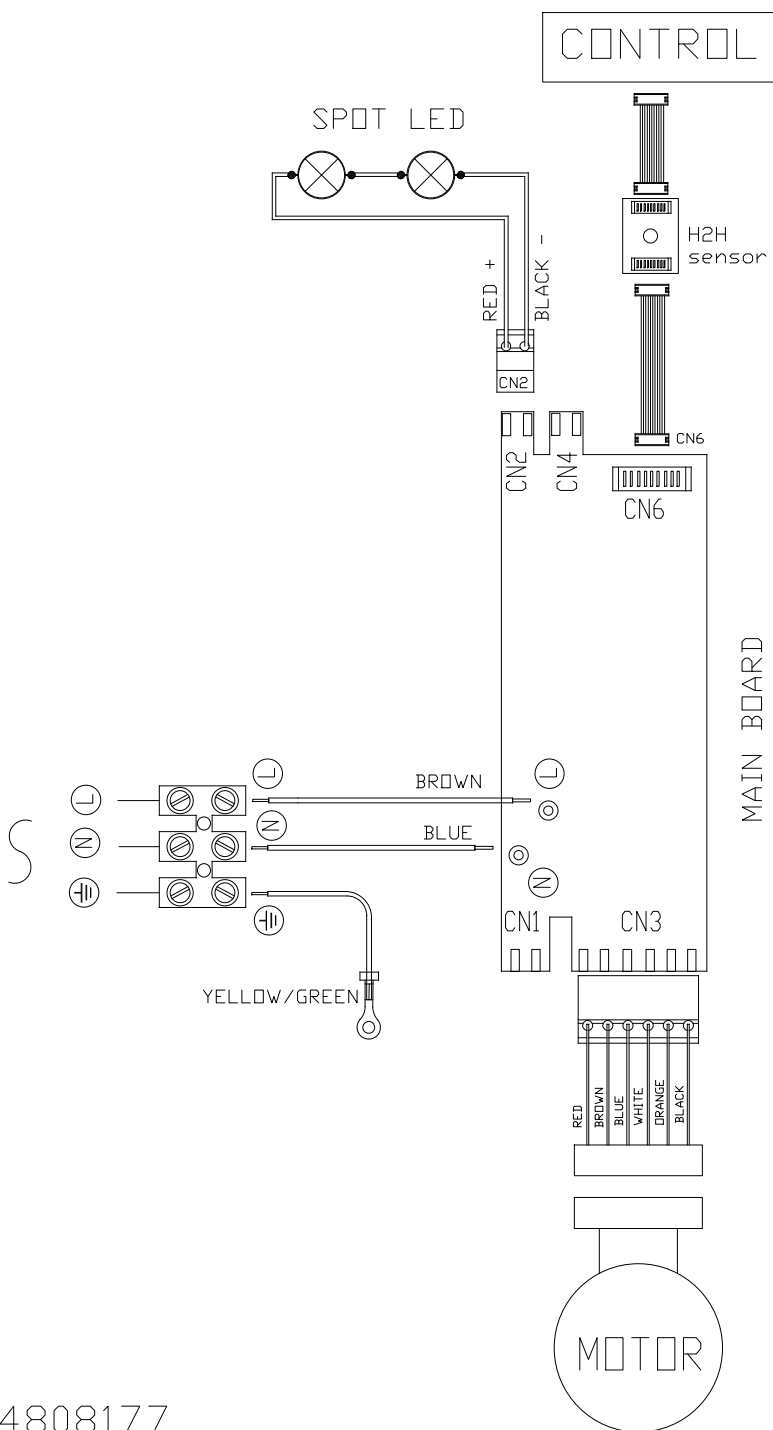


16.



17.





04808177