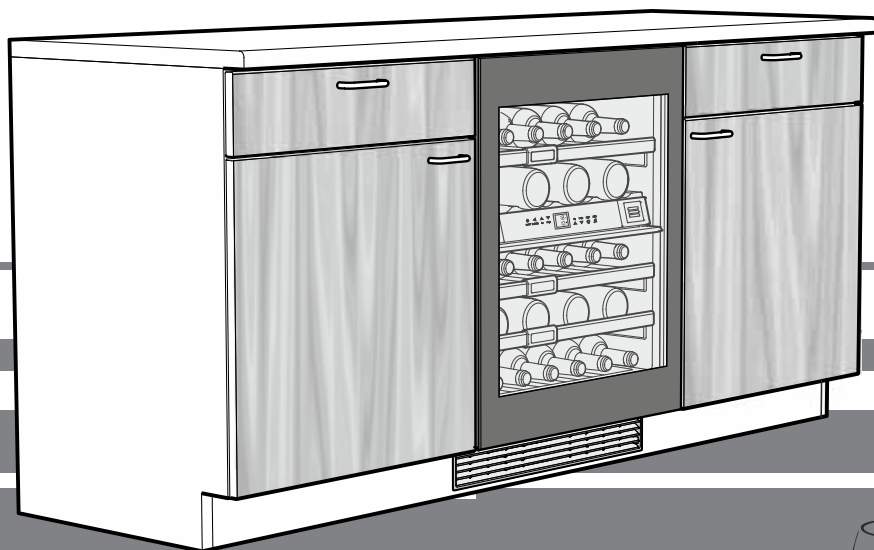


Kasutamisjuhend

Eritemperatuuriliste kambritega veinikülmik

Palun lugege enne seadme esmakasutamist seda kasutusjuhendit.

ET



7083 097-00

UWTGB168

UWT 1682



LIEBHERR

Vinidor

Märkusi kasutusest kõrvaldamise kohta	2
Seadme üldvaade	2
Ohutuseeskirjad ja hoiatused	3
Seadme kasutamistingimused.....	3
Algseadistamine	3
Elektriühendused.....	3
Ukse avamismehhanism	3
Käsitsemis- ja juhtseadised	4
Ekraanilekuvatavad sümbolid	4
Seadme sisse-välja lülitamine.....	4
Seadme sisselülitamine	4
Seadme väljalülitamine.....	4
Temperatuuri seadistamine.....	4
Ventilatsioon.....	4
Avatud ukse alarm	4
Algseadistamise režiim.....	5
Külmiku sisevalgustus.....	5
Aktiivsöefiltriga õhuvahetus.....	5
Filtri asendamine.....	6
Sildid.....	6
Hoiustamiskeem	6
Puhastamine	6
Puidust riulite eemaldamine ja sisestamine	6
Talitlushäired	7
Seadme väljalülitamine	7

Märkusi kasutusest kõrvaldamise kohta



Seade sisaldab taaskasutatavaid materjale ja seetõttu tuleb õigesti kasutusest kõrvaldada, mitte visata majapidamisjätmete hulka. Töökõlbmatud seadmed tuleb kasutusest kõrvaldada professionaalselt ja vastavalt kehtivatele kohalikele ja riiklikele seadustele.

Seadme kasutusest kõrvaldamisel veenduge, et külmaaine kontrollimatu õhkupaiskamise ja õlireostuse vältimiseks ei kahjustataks külmaaine (andmed on toodud nimiandmete sildil) torustikku.

- Lülitage seade välja.
- Tõmmake toitepistik pistikupesast välja.
- Lõigake läbi toitejuhtmed.



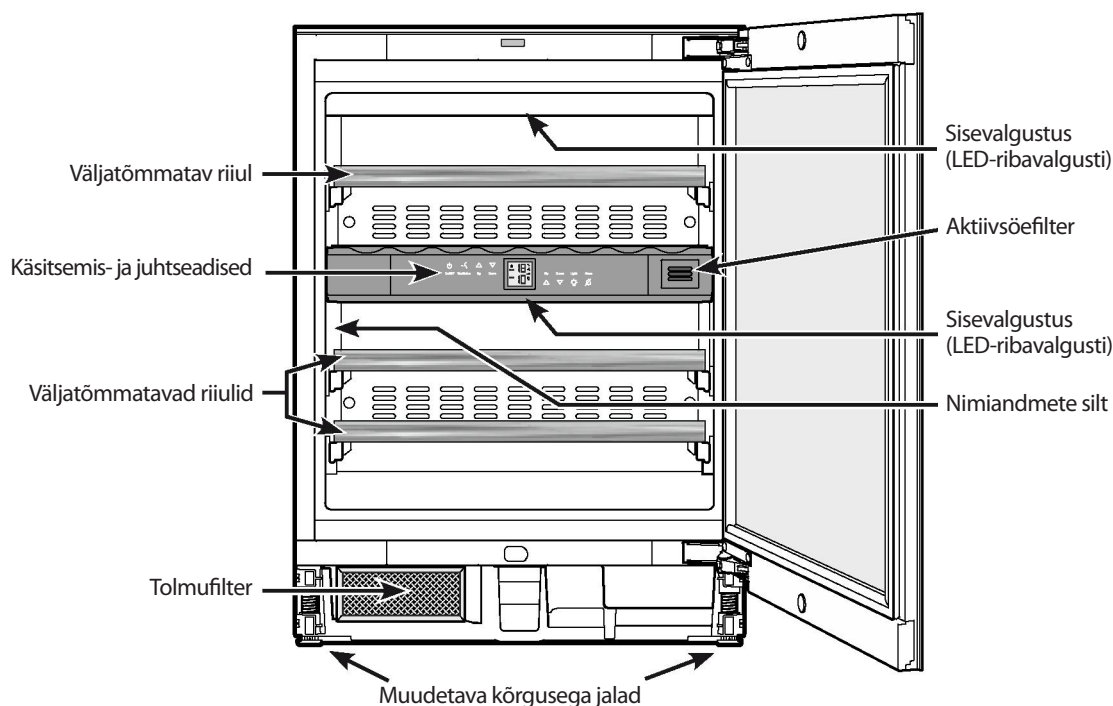
HOIATUS!

Pakendimaterjal ja plastist kile võivad põhjustada lämbumist.

Ärge lubage lastel pakendimaterjalidega mängida.

Viige pakendimaterjal käitlemiseks ametlikku jäätmejaama.

Seadme üldvaade



Ohutuseeskirjad ja hoiatused

- Vigastuste ja seadme kahjustamise vältimiseks peavad seadet pakendist välja võtma ja paigaldama kaks inimest.
- Juhul kui seade on tarnimise ajal kahjustatud, pöörduge enne toite sisselülitamist tarnija poole.
- Ohutu toimimise tagamiseks veenduge, et seade oleks algseadistatud ja ühendatud elektrivõrku kasutusjuhendis kirjeldatud viisil.
- Mistahes talitlushäire korral katkestage seadme ühendus elektrivõrguga. Tõmmake seadme pistikupesast välja või lülitage või tõmmake automaatselt välja.
- Seadme elektrilise ühenduse katkestamiseks tõmmake toitejuhe pistikust (mitte juhtmest) kinni hoides pistikupesast välja.
- Mistahes parandusi või töid tuleb lasta teha kas teeninduskeskuses või vastava väljaõppega spetsialistidel. Volitamata isikute parandatud seadme kasutamine on ohtlik. See on kehtiv ka toitekaabli asendamisel.
- Ärge lubage seadme sisemuses kasutada lahtist tuld või süttimisohkliku valgustusallikat. Seadme transportimisel ja puhastamisel veenduge, et ei kahjustataks külmaaine torustikku. Kahjustamise korral kontrollige, ega läheduses pole süttimisohklikke aineid ja ventileerige ruum korralikult.
- Ärge astuge profiilkatete, sahtlite või ukse peale ega kasutage neid mingiteks tugedeks.
- Lapsed (vähemalt 8-aastased) ja isikud, kellel on vähenenud füüsilised, tunnetuslikud või vaimsed võimed või kel puuduvad piisavad kogemused või teadmised, tohivad seadet kasutada järelevalve all või vastutava isiku juhendamisel ning nad peavad oskama seadet ohutult kasutada ja mõistma kõiki kaasnevaid ohtusid. Ärge lubage lastel seadmega mängida. Lapsed tohivad seadet puhastada ja hooldada järelevalve all.
- Hoiduge pikaajalisest kokkupuutest külmade pindade või külmutatud toiduga. See võib põhjustada valu, tundlikkuse kao ja külmakahjustusi. Pikema kokkupuute vajadusel peate kasutama ettevaatusabinõusid, nt kandma kaitsekindaid.
- Ärge sööge toitu, mis on külmikus liiga kaua seisnud, see võib mürgitust põhjustada.
- Ärge hoiustage külmikus purke kergestiplahvatavate või pihustuvate ainetega, nagu mootorikütused, butaan, propaan, pentaan jne. Elektriahelad võivad süüdata lekkiva gaasi. Selliseid pihustusaineid võite ära tunda kas etiketi sisu või leegi sümboli järgi.
- Ärge kasutage seadme sisemuses elektrilisi seadmeid.
- Kui seade on lukustatav, ärge hoidke võtmeid seadme lähedal või lastele juurdepääsetavas kohas.
- Seade on kasutatav suletud kohtades. Ärge kasutage seadet väljas või kohtades, mis on niisked või kohas, kus sellele võivad langeda veepritsmed.
- LED-valgustusriba on ette nähtud seadme sisemuse valgustamiseks. See pole mõeldud ruumi valgustamiseks.
- Kui peaksite külmikut transportima või kasutama kõrgustel üle 1500 m merepinna, võib ukse klaaspaneel õhusurve vähenemise tõttu katki minna. Murtud tükid on teravaärelised ja võivad põhjustada vigastusi.

Seadme kasutamistingimused

- Seadet tohib kasutada ainult veini hoiustamiseks kodustes või kodustele sarnastes kohtades. Need kasutuskohad võivad olla näiteks järgmised:
 - töötajate mõeldud köökides, hommikusöögiga majutusasutustes,
 - maakohtade külalistemajades, hotellides, motellides ja muudes majutuskohtades,
 - toitlustamiseks ja muude sarnaste hulgimüügiteenuste pakkumiseks.
- Kasutage seadet ainult nii, nagu on kombeks kodustes tingimustes. Kõik muud kasutusviisid pole lubatud.
- Seade ei sobi ravimite, vereplasma, laboripreparaatide või meditsiiniseadmete direktiivis 2007/47/EÜ kirjeldatud sarnaste ainete ja toodete hoiustamiseks ja jahutamiseks. Seadme väärkasutus võib põhjustada kahjustusi või hoiustatud toiduainete riknemise.
- Veelgi enam, seadet ei sobi kasutada potentsiaalselt plahvatusohklikus keskkonnas.

Kliimanõuded

Kliimaklass määratleb ruumi temperatuuri, mille juures on tagatud seadme täielik talitlusvõime.

Kliimaklassi leiate nimiandmete sildilt. Nimiandmete sildi asukoht on toodud jaotises "Seadme kirjeldus".

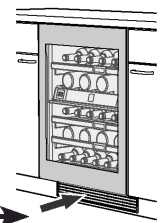


Kliimaklass	Toatemperatuur
SN	+10°C kuni +32°C
N	+16°C kuni +32°C
ST	+16°C kuni +38°C
T	+16°C kuni +43°C
SS-ST	+10°C kuni +38°C
SN-T	+10°C kuni +43°C

Ärge kasutage seadet, kui temperatuur jääb väljaspoole ettenähtud vahemikku.

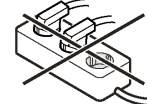
Algseadistamine

- Ärge paigutage seadet otsese päikese kiirte kätte ega soojusallika lähedale, nt küpsetusahja, radiaator jms.
- Standardi EN 378 järgi määratletakse, et R 600a tüüpi külmaaine kasutamisel peab ruumi pindala, kuhu te seadme paigaldate, olema ruumalaga vähemalt 1 m³ 8 g külmaaine kohta. Väiksema ruumalaga paigaldamisruumi korral võib külmaaine ahela lekke korral tekkida ruumis kergesüttiv gaasi-õhu segu. Külmaaine hulk seadmes on toodud külmiku sisemuses asuval nimiandmete sildil.
- Ärge katke ventilatsioonivõreid ega võresid.



Elektriühendused

- Seadme toiteks kasutatakse ainult vahelduvvoolu.
- Lubatud pinge ja sagedus on näidatud nimiandmete sildil. Nimiandmete sildi asukoht on toodud jaotises "Seadme kirjeldus".
- Pistikupesa peab olema maandusega ja kaitstud sulavkaitsmega.
 - Kaitsme rakendusvool jääb vahemikku 10–16 A.
- Seinakontakt ei tohi asuda seadme taga ning peab olema kergesti juurdepääsetav.
- Ärge kasutage seadme ühendamiseks pikendusjuhet ega harupesi.
- Ärge kasutage eraldiasuvaid invertereid (alalisvoolu vahelduvvooluks või kolmefaasiliseks vahelduvvooluks muundavaid seadmeid), ega ka energiasäästupistikke. Elektroonilise juhtimissüsteemi kahjustamise oht!



Ukse avamismehhanism

Seade on varustatud ukseavamise mehhanismiga.

Ukse avamine

Lükake ukse vasakpoolset ülaosa natuke sissepoole ja tõmmake käsi eemale.

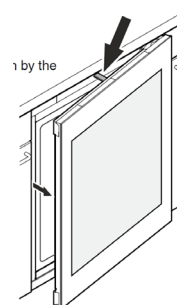
Tõukevarras avab ukse umbes 7 cm ulatuses.

Pärast seda saate ukse täielikult avada.



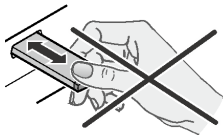
Märkus!

Kui te umbes 3 sekundi jooksul ei ava ust täielikult, sulgub see automaatselt uuesti.



Tähtsad märkused

- Ärge ukse avamise ajal tõkestage ega toetage vastu seda.
- Kui ukse avanemise ajal on uks tõkestatud või hoiate seda sunniviisiliselt kinni, rakendatakse ohutusseadis.
- Seade hakkab tegema korduvat, praksumat heli.
- Ärge lükake tõukevarrast sisse ega hoidke sellest avanemise ajal kinni.
- Kui ukse avanemise ajal on tõukevarras mingil viisil tõkestatud, ei liigu ta lähtekohta tagasi.
- Lähteseisus on tõukevarda ots seadme esiosaga ühetasane.



Tõukevarda lähteseisu taastamine

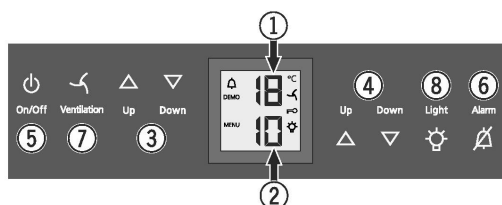
Eemaldage seadme toitejuhe pistikupesast, oodake umbes 5 sekundit ja sisestage pistik uuesti pistikupesasse.

Tõukevarras naaseb oma esialgsesse asukohta.

Käsitsemis- ja juhtseadised


Elektroonilise juhtpaneeli valmistamisel on kasutatud uuenduslikku "mahtuvuslikku puutetundlikku" tehnoloogiat. Mistahes funktsioon aktiveeritakse vastava ikooni puudutamisel.

Täpne puutetundlik koht asub sümboli ja selle nimesildi vahel. 



- 1) Ülemise kambri temperatuurinäidik
- 2) Alumise kambri temperatuurinäidik
- 3) Ülemise kambri temperatuuriseadistamise nupud
- 4) Alumise kambri temperatuuriseadistamise nupud
- 5) Nupp On/Off (Sisse/Välja, lülitab seadme sisse/välja)
- 6) Hoiatava helisignaali (alarm) sisse/välja lülitamise nupp
- 7) Ventilaaatori lüliti
- 8) Ahju sisevalgusti (Light) sisse/välja lülitamise nupp

Ekraanilekuvatavad sümbolid


 Alarm (kui seadme sisemuse temperatuur langeb liiga madalale või tõuseb liiga kõrgele, hakkab see sümbol vilkuma).

DEMO Demorežiim on aktiveeritud.

MENU Algseadistamise režiim on aktiveeritud (lapseluku aktiveerimine ja ekraanipaneeli heleduse seadistamine).


 Sisemine ventilaator töötab pidevalt.

 Lapselukk on aktiveeritud.

 Sisemine valgustus on pidevalt sisse lülitatud.

Seadme sisse-välja lülitamine

Seadme sisselülitamine

Hoidke toite sisse-/väljalülitamise nuppu all, kuni temperatuurinäidik hakkab põlema. 

Seadme väljalülitamine

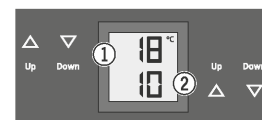
Hoidke sisse-/väljalülitamise nuppu umbes 3 sekundit all, kuni temperatuurinäidik kustub.

Temperatuuri seadistamine

Kummagi kambri temperatuuri saate eraldi seadistada.

1) Ülemine kamber

2) Alumine kamber



Temperatuuri langetamine

- Vajutage nuppu **Down** (Alla).

Temperatuuri tõstmine

- Vajutage nuppu **Up** (Üles).
 - Kui vajutasite esimest korda mingit nuppu, hakkab ekraan vilkuma.
 - Nupu teistkordsel vajutamisel saate seadistada temperatuuri.
 - Elektrooniline juhtsüsteem lülitatakse pärast viimast nupuvajutust umbes 5 sekundi pärast sisse ja ekraanile kuvatakse kambrite tegelik temperatuur.

Temperatuuri saate seadistada vahemikus +5°C kuni +20°C.

Erinevat tüüpi veinide hoiustamistemperatuurid on järgmised.

Punane vein +14°C kuni +20°C

Roosa vein +10°C kuni +12°C


Valge vein +8°C kuni +12°C

Vahuvein, prosecco +7°C kuni +9°C

Šampanja +5°C kuni +7°C

Veinide pikaajaseks hoiustamiseks peaksite temperatuuri seadistama vahemikku +10°C kuni +12°C.

Ventilaator


Sisemine ventilaator tagab veini säilitamiseks veinikülmikus püsiva ja ühtlase temperatuuri ja sobivad kliimatingimused. 

Ventilaaatori aktiveerimisel võite niiskustaset veelgi tõsta. See mõjub pikaajaseks hoiustamiseks positiivselt.

Ventilatsioon

Suurenenud niiskustase hoiab ära pudelikorkide kuivamise.

Avatud ukse alarm

- Kui uks on jäetud pikemalt kui 60 sekundit avatuks, hakkab külmik esitada helisignaali. 

Kui uks peab pudelite sisselaadimise ajal jääma pikemaks ajaks lahti, tühistage hoiatussignaal, vajutades nuppu **Alarm**.

Pärast ukse sulgumist lülitatakse alarm uuesti ooterežiimi.

Temperatuuri hoiatussignaal

Kui sisetemperatuur väljub lubatud vahemikust, hakkab külmik andma hoiatavat helisignaali ja temperatuurinäidik hakkab vilkuma.

- Hoiatussignaali tühistamiseks vajutage nuppu **Alarm**. Pärast lühikest toitekattkestust võib külmiku sisetemperatuur väga kõrgele tõusta. Pärast elektritoite taastamist hakkab temperatuur langema ja seda võite ekraanilt näha. Niipea kui temperatuur langeb lubatud vahemikku, näidiku vilkumine katkestatakse.

Temperatuurialarm pärast seadme talitlushäiret


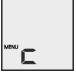



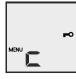


Kui seadmes on tekkinud mingi rike, võib temperatuur kas väga kõrgeks tõusta või väga madalaks langeda. Külmik hakkab andma helisignaali ja temperatuurinäidik hakkab vilkuma.

- Hoiatussignaali tühistamiseks vajutage nuppu **Alarm**.
 - Kui kuvatud temperatuur on kas liiga kõrge või madal, kontrollige kõigepealt, ega külmiku uks pole avatud.
 - Kui temperatuurinäidik jätkab kas liiga kõrge või madala temperatuuri kuvamist, pöörduge klienditeenindusse.
 - Kui ekraanile kuvatakse sümbolid **F1**, **F8**, **S1**, **S2**, **S7** või **S8**, on seade rikkeolukorras.
- Sellisel juhul pöörduge klienditeenindusse.









Algseadistamise režiim

Algseadistamisrežiimis peaksite seadistama lapseluku ja ekraani heledustaseme. Seade on varustatud lapselukuga seadme juhusliku väljalülitamise või temperatuurimuutmise kaitseks.











Lapseluku aktiveerimine

- Vajutage 5 s nuppu . Ekraanikuva = .
-  Ekraanikuva = .
-  Ekraanikuva = .
-  Ekraanikuva = .

Lapseluku deaktiveerimine

- Vajutage 5 sekundit nuppu . Ekraanikuva = .
-  Ekraanikuva = .
-  Ekraanikuva = .
-  Ekraanikuva = .

Ekraani heleduse seadistamiseks.


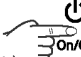
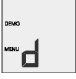

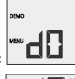


- Vajutage 5 sekundit nuppu . Ekraanikuva = .
-  Ekraanikuva = .
-  Ekraanikuva = .
- Soovitud sätte valimiseks vajutage nuppu **Up** (Üles) või **Down** (Alla).
 - h0 = ekraanivalgustus on välja lülitatud.
 - h1 = minimaalne heledustase
 - h5 = maksimaalne heledustase
-  Ekraanikuva = .
-  Ekraanikuva = .
- Seadistatud heledus rakendatakse ühe minuti pärast.

Märkus!

- Nupule vajutamisel hakkab ekraan minuti jooksul maksimaalse heledusega põlema.
- Seadme kasutusseandmisel jääb seadistatud heledus aktiivseks ainult juhul, kui seadistatud sisetemperatuur on saavutanud vajaliku väärtuse.

Demorežiim

Tavarežiimi asemel võite seadme esitlemise ajaks näitustel või müügiruumides aktiveerida demorežiimi. Ekraanile kuvatakse "DEMO". Selles režiimis lülitatakse seadme külmutusahelad välja. Kui peaksite selle režiimi juhuslikult aktiveerima, saate selle allpool kirjeldatud viisil ka deaktiveerida.


- Vajutage 5 sekundit nuppe  + . Ekraanikuva = .
-  Ekraanikuva = .
-  Ekraanikuva = .

Külmutusseade lülitatakse sisse. Temperatuurikuva hakkab vilkuma. Seade on nüüd tavalises kasutusrežiimis.

Külmiku sisevalgustus

Seadme sisemuse valgustamiseks on seadme iga kambri ülaosas LED ribavalgusti.

Niipea kui külmiku uks avatakse, süttib külmiku sisevalgustus. Sisevalgustus lülitatakse välja umbes 5 sekundit pärast ukse sulgemist.

Vajutage nuppu **Light** (Valgustus), kui soovite et sisevalgustus jääks ka pärast ukse sulgumist põlema. 

Märkus!

Seda funktsiooni rakendatakse mõlema kambri valgustamiseks. Seejärel saate muuta valgustuse heledust.

- Vajutage nuppu **Light** (Valgustus).
- Vajutage ja hoidke all nuppu **Light** ning valgustuse heleduse suurendamiseks või vähendamiseks vajutage samaaegselt temperatuuriseadistamise nuppe.



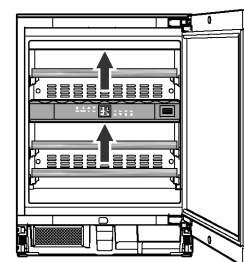
Märkus!

Selle toiminguga muudetakse kummagi kambri valgustuse heledust. LED-valgusti valgustugevus on võrreldav klass 1/1M laserseadmega.

⚠ Tähtis!

Valgusti katet tohivad eemaldada ainult klienditeeninduse töötajad.

Pärast katte eemaldamist ei tohi lähedalt optiliste prilliklaasidega otse valgustisse vaadata. See võib nägemist kahjustada.

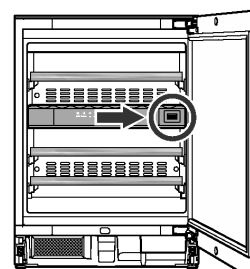


Aktiivsöefiltriga õhuvahetus

Viis kuidas veinid jätkavad küpsemist sõltub ümbritsevatest tingimustest.

Õhu kvaliteet on veini säilitamisel otsustava tähtsusega.

Seetõttu soovitate joonisel näidatud filtrit kord aastas vahetada. Filtreid saate osta müügiesindaja käest.



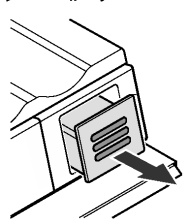
Filtri asendamine / Puhastamine

Filtri asendamine

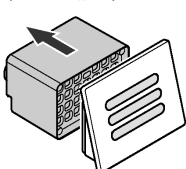
- Lükake filtrit sissepoole ja laske see kohe lahti.



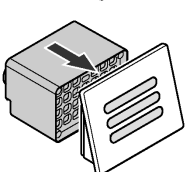
- Tõmmake filter välja.



- Eemaldage filtri tagaosas.

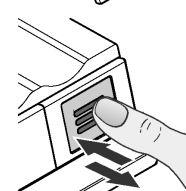


- Sisestage uus filter korpusesse.



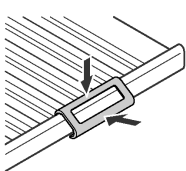
- Lükake filtrit sissepoole nii sügavale kui võimalik ja laske uuesti lahti.

Filter lukustatakse automaatselt oma kohale. Kuulete klõpsatust.

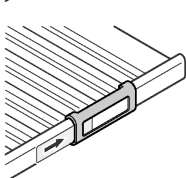


Sildid

Seadme iga puitriiul on varustatud ühe sildiga. Märkige sellele millist veini sellel riulil hoiustate. Lisasilte saate osta müügiesindaja käest.



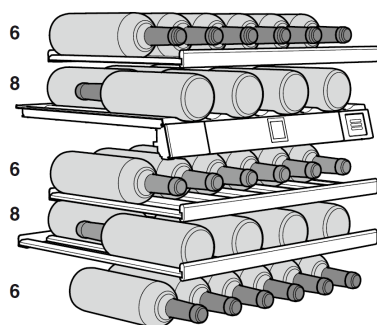
- Klõpsake sildihoidik oma kohale ja lükake silt küljepealt sisse.



Hoiustamiskeem

Standardile NF H 35-124 vastavate 0,75 l Bordeaux pudelid

Pudelite arv



Kokku 34 pudelit



Tähtis!

Puitriiuli lubatud max koormus on 25 kg.

Puhastamine

Lülitage seade alati enne puhastamist välja. Tõmmake seadme pistik pistikupesast välja või lülitage automaatne kaitsekork või tõmmake kaitse välja.

- Puhastage sisemisi ja väliseid külgeinu vähese puhastusainega sooja veega. Ärge kasutage tugevatoimelisi puhastusaineid ega keemilisi lahusteid.
- Klaasist pindade puhastamiseks kasutage klaasipuhastusaineid. Roostevabast terasest pindade puhastamiseks kasutage kauplustes müüdavaid roostevabast terasest pindade puhastusaineid.

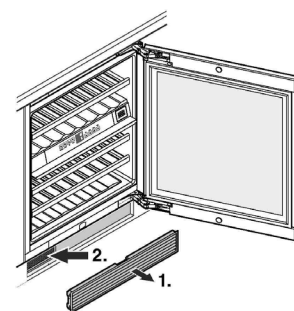
Vigastuste ja kahjustuste vältimiseks ärge kasutage pindade puhastamiseks aurpuhasteid.

- Olge ettevaatlik ja ärge laske elektrilistele ahelatele ja ventilatsioonivõredele puhastusvett.
- Ärge kahjustage ega eemaldage seadme sisemusest nimiandmete silti. See on väga vajalik seadme hooldamisel.

Tolmufiltrit puhastamine

Seadme ilupaneelil olevat tolmufiltrit peate puhastama vähemalt kord aastas.

- Võtke ventilatsioonivõre seadme ilupaneelilt maha.
- Puhastage tolmufiltrit tolmuimejaga.
- Pange ventilatsioonivõre tagasi.

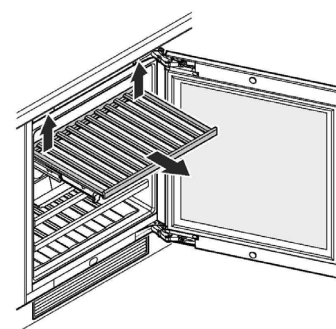


Puidust riulite eemaldamine ja sisestamine

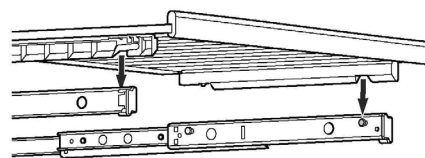
Sisemuse puhastamise hõlbustamiseks peaksite puitriiulid eemaldama.

Puitriiuli eemaldamine

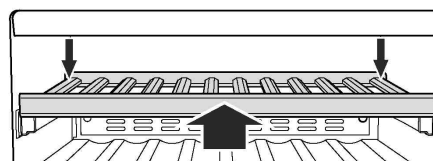
Lükake puitriiuli tagumist osa nii paremalt kui vasakult poolt ülespoole (kuni on vabanenud) ja seejärel tõmmake enda poole.



Puitriiuli sisestamine



- Tõmmake väljatõmmatavad riulijuhikud enda poole nii palju kui tulevad. Paigutage riiuli eesmine süvend juhiku kinnitustihvti peale.
- Lükake puitriiulit koos riulijuhikuga seadme sisemusse nii sügavale kui võimalik.



- Lükake puitriiulit tahapoole, kuni see eespoolt klõpsuga oma kohale läheb.
- Suruge puitriiuli tagumist osa nii paremalt kui vasakult poolt allapoole, kuni see klõpsuga oma kohale läheb.

Talitlushäired

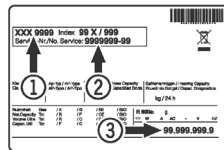
- Ekraanile kuvatakse F1, F8, S1, S2, S7 või S8.
 - Seadmes on juhtunud mingi rike. Pöörduge klienditeenindusse.
- Seadme sisemine ventilaator töötab hoolimata sellest, et ventilaatori on deaktiveeritud ja kompressor (külmik) ei toimi.
 - See on tavaline töörežiim, mis sõltub seadistatud sise- ja välistemperatuurist paigalduskohas.

Põhjuseid kontrollides saate alltoodud rikkeid iseseisvalt kõrvaldada.

- Seade ei tööta.
 - Kas seade on sisse lülitatud?
 - Kas pistik on korralikult pistikupesasse sisestatud?
 - Kas sulavkaitse on sisestatud?
- Toitepistikuga sisestamisel ei lülitata külmikut sisse, kuid temperatuuri väärtus kuvatakse temperatuurinäidikule.
 - Demorežiim on aktiveeritud. Deaktiveerige demorežiim, nagu kirjeldati jaotises "Demorežiim".
- Külmik teeb töötamise ajal valju müra.
 - Kas seade on kindlalt põrandale paigaldatud?
 - Kas külmik paneb lähedalseisvaid mööbliesemeid või muid esemeid vibreerima? Pidage silmas, et külmaaine põhjustatud müra torustikus ei saa vältida.
- Temperatuur pole piisavalt madal.
 - Kas temperatuurisäte on õige (vt jaotist "Temperatuuri seadistamine")?
 - Kas eraldi kambrites asuvate termomeetrite näidud on õiged?
 - Kas ventilatsioonisüsteem toimib õigesti?
 - Ega seadme ilupaneelile paigaldatud ventilatsioonivõre pole ummistunud? Vt jaotist "Tolmufiltrit puhastamine".
 - Ega seade pole soojusallikale liiga lähedale paigaldatud?

Kui riket ei kirjelda ükski toodud põhjustest ja te ei saa iseseisvalt probleemi lahendada, pöörduge klienditeenindusse. Neile peate teatama nimiaandmete sildil toodud tüübi nr (1), seerianumbri (2) ja seadme nr (3).

Nimiaandmete sildi asukoht on toodud jaotises "Seadme kirjeldus".



Seadme väljalülitamine

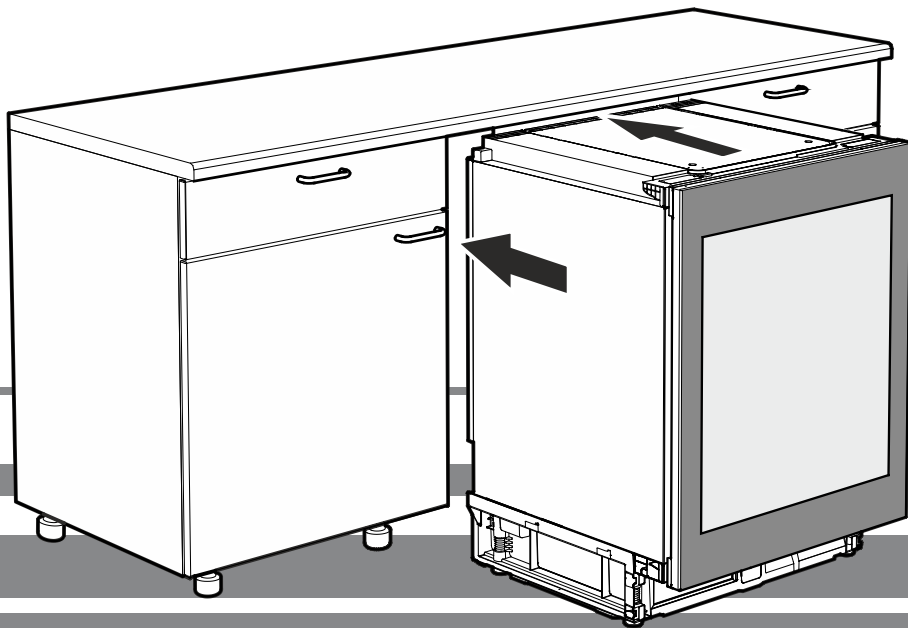
Kui peate seadme mistahes ajaks välja lülitama, siis esmalt lülitage seade sisse-/väljalülitiga välja, tõmmake toitejuhtme pistik pistikupesast välja või lülitage automattkaitse või keerake sulavkaitse välja.

Ebameeldiva lõhna ärahoidmiseks puhastage seade ja jätke uks lahti.

Seade vastab asjakohastele ohutuseeskirjadele ja EÜ-direktiivide, 2004/108/EÜ ja 2014/95/EL nõuetele.

Kasutamisjuhend
Eritemperatuuriliste kambritega veinikülmik

ET

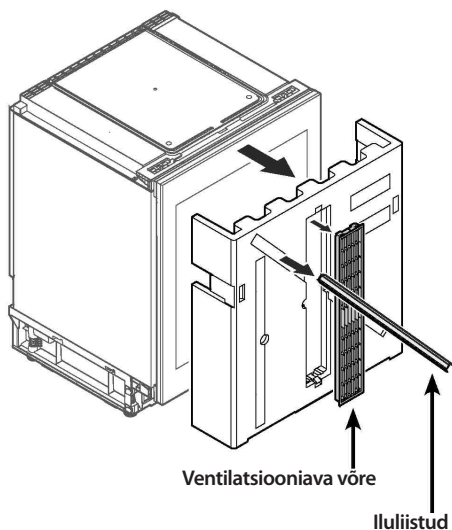


7083 031-00

UWTGB1682

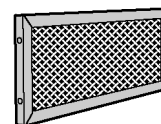


Komplektisolevad tarvikud

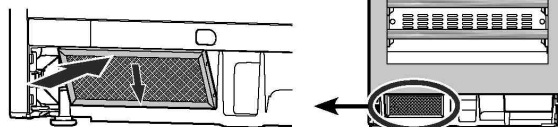


Tolmufilteri paigaldamine

Komplektisatud õhufilter hoiab ära tolmu sattumise mootorikambrisse, mis võiks mootori võimsust vähendada. Seepärast paigaldage tolmufilter alati oma kohale.



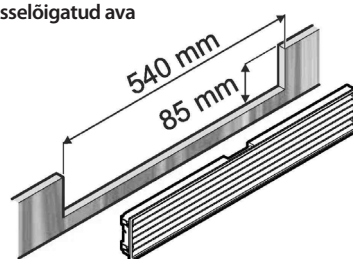
- Eemaldage tolmufiltrilt kaitsekiled.
- Sisestage filter seadme **põhjaosas** olemasse pesa ja klõpsake **ülaosast** oma kohale.



Seadme ventileerimine

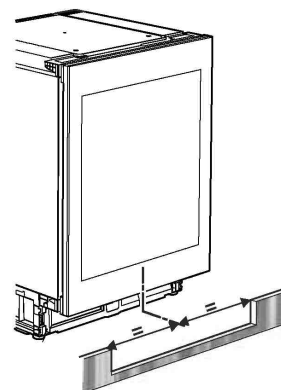
Nõutud õhuvoo juhitakse seadmesse ilupaneeli löigatud ava kaudu. Oluline on, et paigaldaksite ventilatsiooniava komplektisoleva võre.

Ilupaneeli sisselõigatud ava

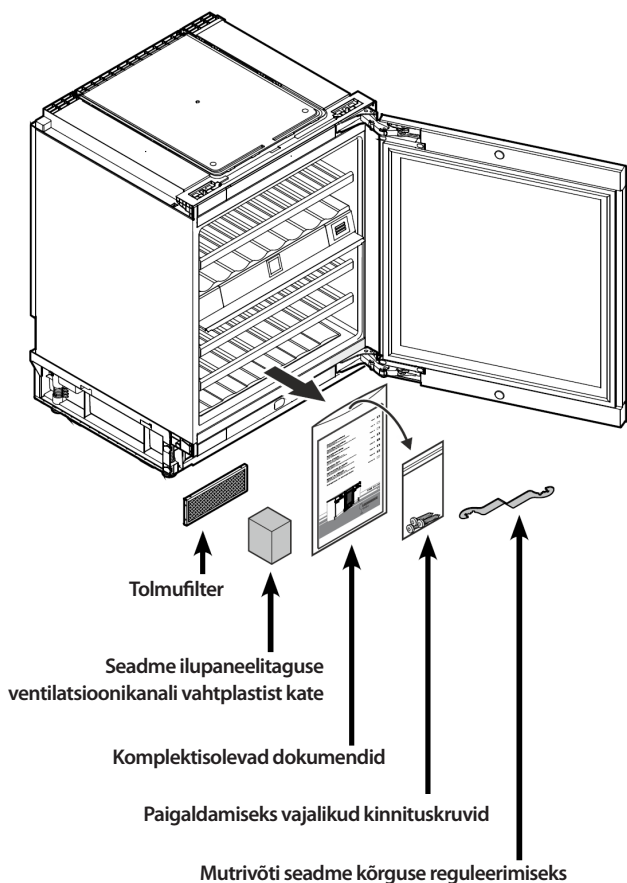
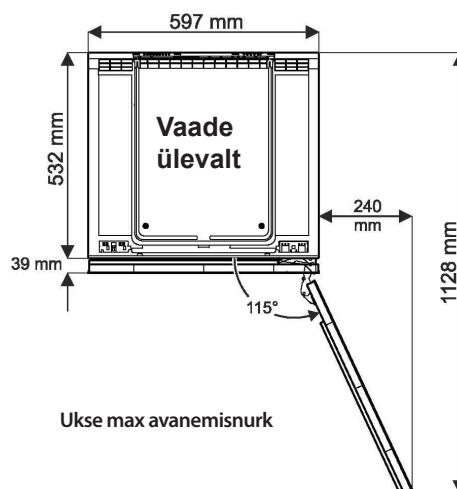


Tähtis!

Ilupaneeli sisselõigatud ava peab seadme suhtes keskel asuma.



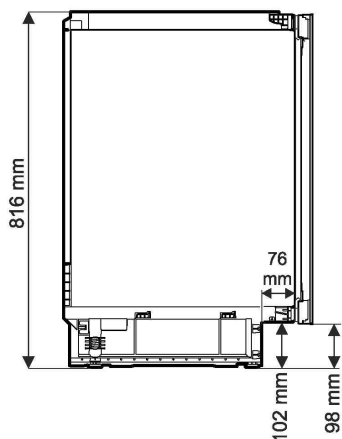
Seadme mõõtmed



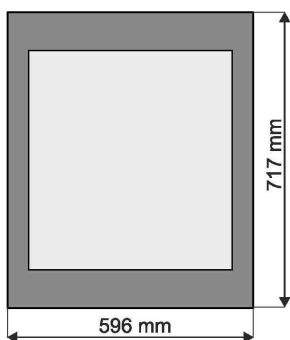
Külgvaade

Seadme kõrguse mõõtmed kehtivad, kui seadme reguleeritava kõrgusega jalad on maksimaalselt sissekrüüritud.

Kõrguse maksimaalne reguleerimisvahemik on 50 mm



Seadme ukse mõõtmed



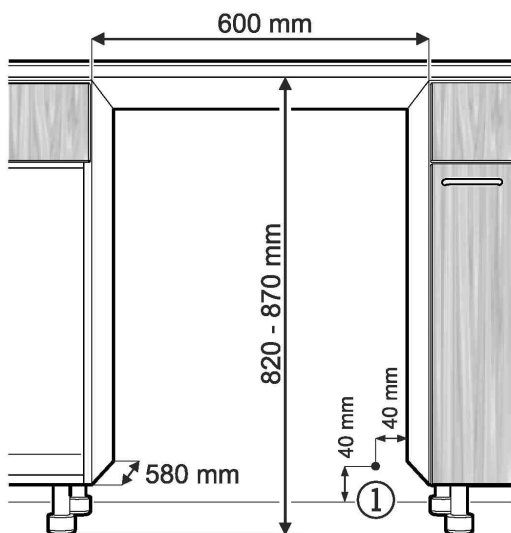
Paigalduskoha mõõtmed

Tähtis!

Seadme paigaldamisel probleemidest hoidumiseks ja seadme kahjustamise ärahoidmiseks peate täitma järgmiseid tingimusi.

Paigalduskoha põrand peab olema tasane ja sile.

Kööki paigaldatav seade peab olema looditud nii vertikaal- kui ka horisontaalsuunas.



① Sellest kohas seadme taga väljub seadme toitekaabel.

– Toitejuhme väljaulatuva osa pikkus on 2000 mm

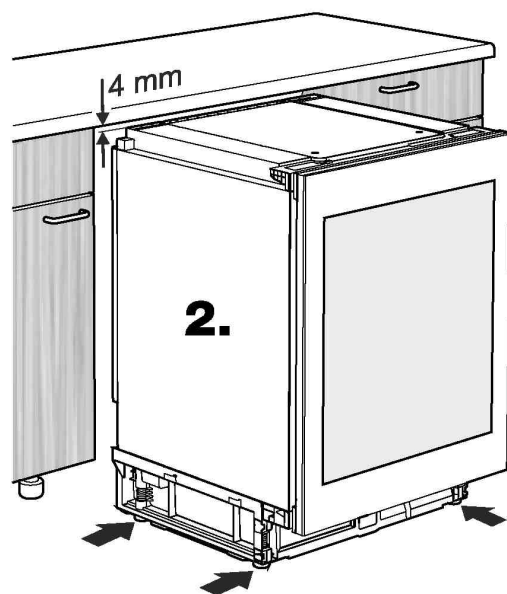
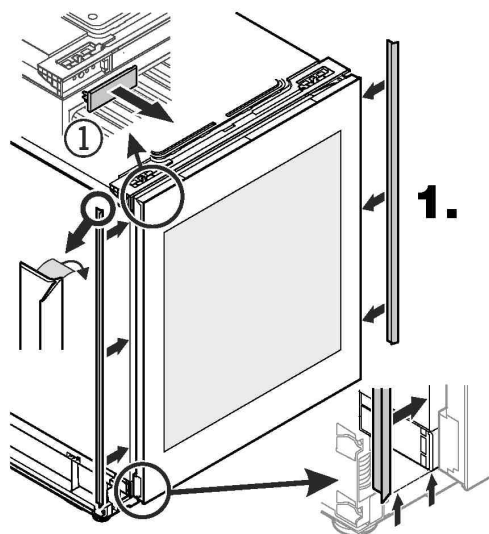
• Leidke seinakontaktile asukoht, mis vastaks järgmisele nõuetele.

– Seinakontakt ei tohi asuda seadme taga ning peab olema kergesti juurdepääsetav.

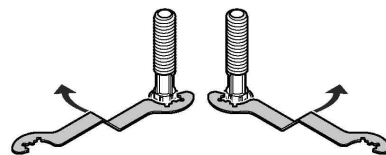
Seadme paigaldamine

1. Võtke kate ① pealt.

• Paigaldage seadme vasak- ja parempoolsele välisservale iluliistud.



2. Seadistage seadme kõrgus 4 mm võrra tööpinnast madalamale, keerates reguleeritava kõrgusega jalgu päripäeva.



Seadme esiosa tõstmiseks keerake mutrivõtit vastupäeva ja madalamale laskmiseks päripäeva.

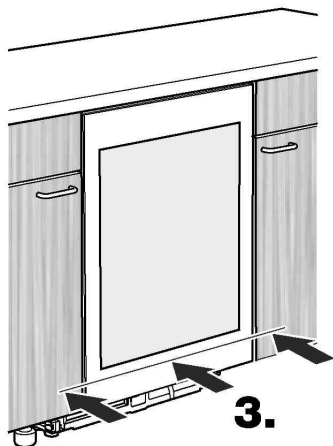
Jalgade keeramiseks hoidke mutrivõtit õigesti.

Tähtis!

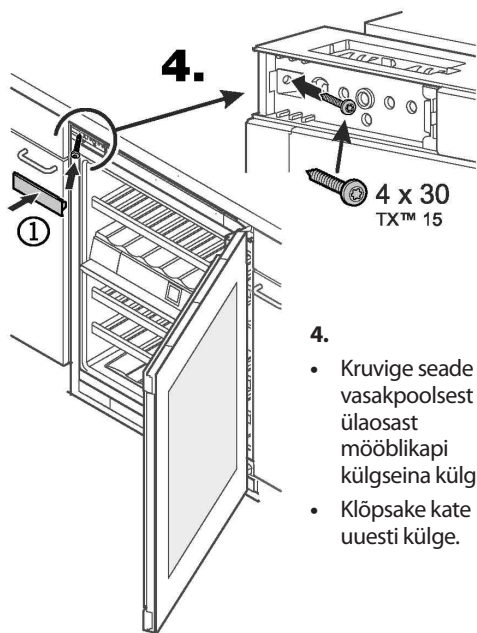
• Kööki paigaldatav seade peab olema looditud nii vertikaal- kui ka horisontaalsuunas. Kui seade ei ole loodis, võib seadme korpus deformeeruda ja uks ei pruugi õigesti sulguda.

3. Loodige seadet, kuni seadme ukse esiosa on seadme esiküljega ühes tasapinnas.

Seadme loodimisel veenduge, et toitekaabel ei saaks kahjustusi.

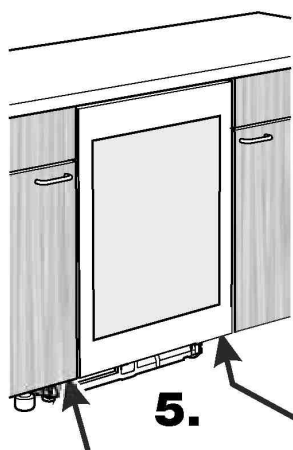


3.



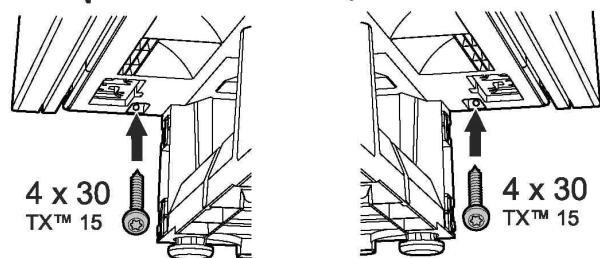
4.

- 4.
- Kravige seade vasakpoolsest ülaosast mööblikapi külge sein külge.
 - Klõpsake kate uuesti külge.



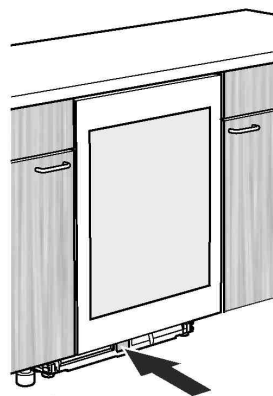
5.

5. Kravige seadme aliosa vasakult ja paremalt poolt mööblikapi külge.



4 x 30
TX™ 15

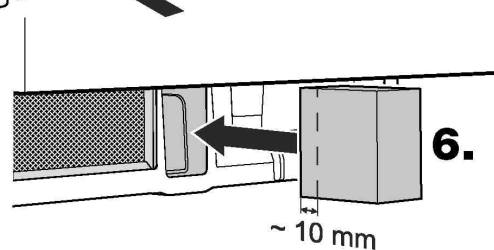
4 x 30
TX™ 15



6. Lükake vahtplastist kate umbes 10 mm ulatuses seadme iluplaadi avast sisse, nagu jooniselt näha.

Tähtis!

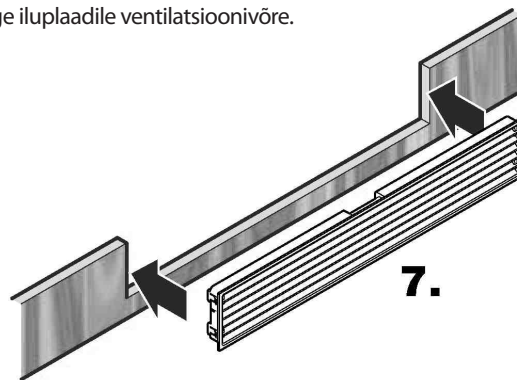
Kui te ei sisesta plastist katet ventilatsiooni kanalisse, ei suuda seade saavutada täit külmutusvõimet.



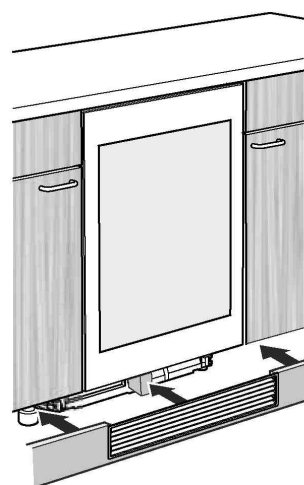
6.

~ 10 mm

7. Sisestage iluplaadile ventilatsioonivõre.



7.



8.

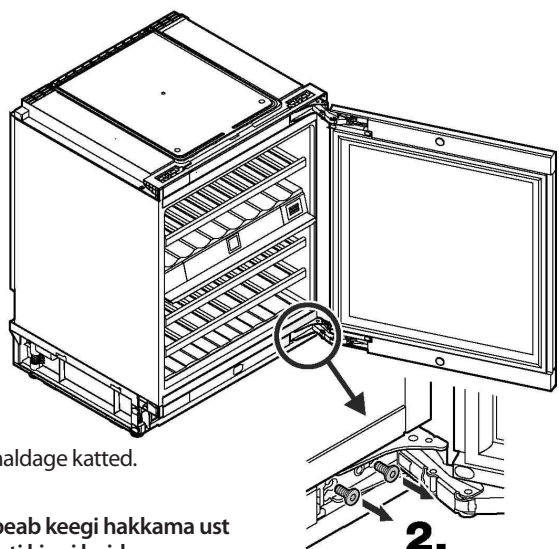
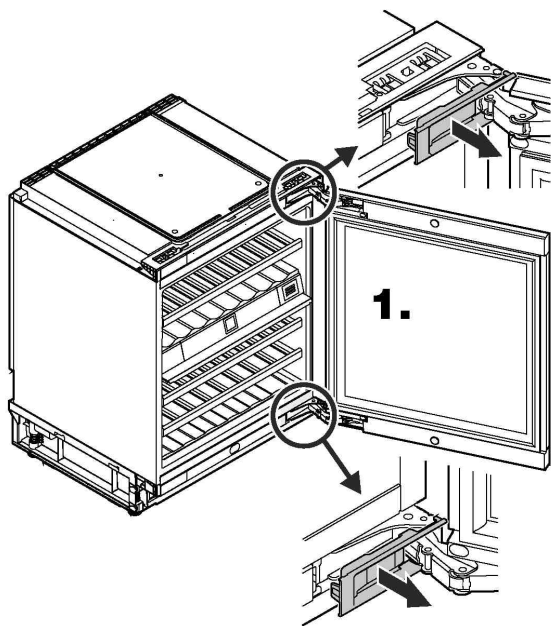
8. Kinnitage ilupaneel.
- Selleks suruge ventilatsioonivõre plastist katet tahapoole, kuni see klõpsates oma paika läheb.

Tähtis!

Plastist kate peab puutuma vastu ventilatsioonivõret.

Ukse avanemissuuna muutmine

Ukse hingede paigaldamispoolt võib muuta vaid kogenud spetsialist!
Ukse hingede paigaldamisel teise kohta peavad osalema kaks inimest.



1. Eemaldage katted.

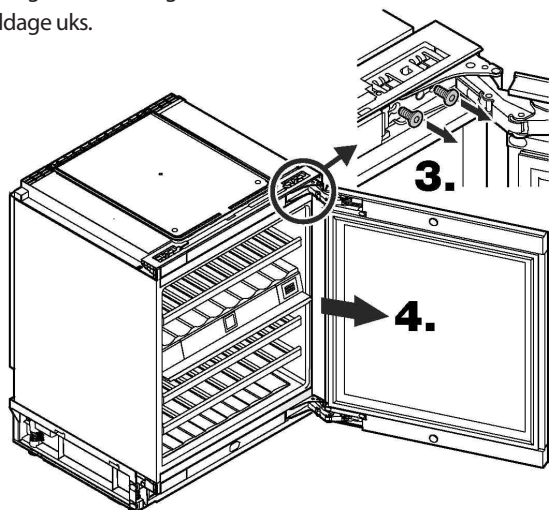
Tähtis!

Nüüd peab keegi hakkama ust tugevasti kinni hoidma.

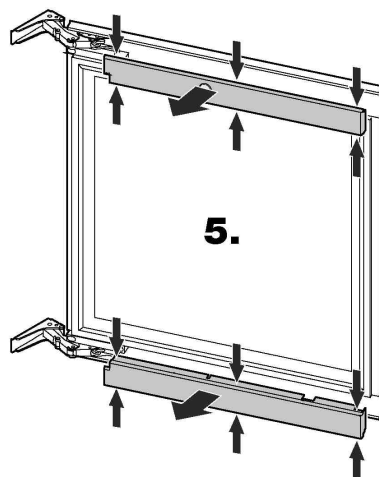
2. Eemaldage alumise hinge kruvid.

3. Eemaldage ülemise hinge kruvid.

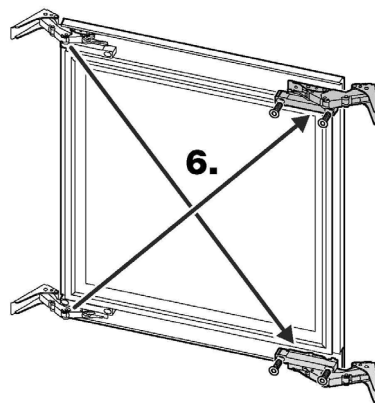
4. Eemaldage uks.



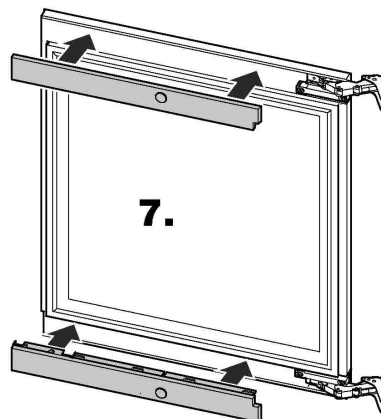
5. Vajutage katetele joonisel näidatud kohtadele, vabastage need ja võtke küljest ära.



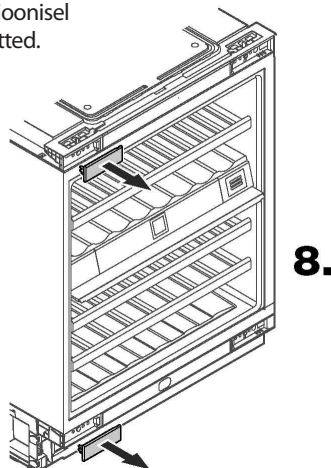
6. Keerake hinged küljest ära ja paigaldage seadme vastaspoole algse asukoha suhtes diagonaalselt.



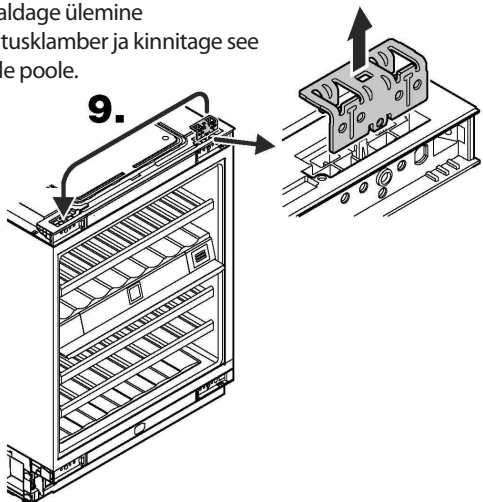
7. Kinnitage katted klõpsuga oma kohale.



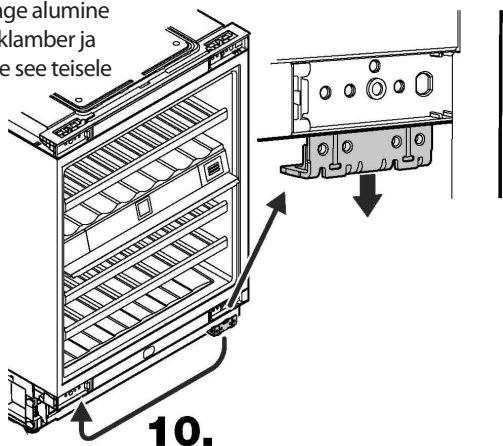
8. Eemaldage joonisel näidatud katted.



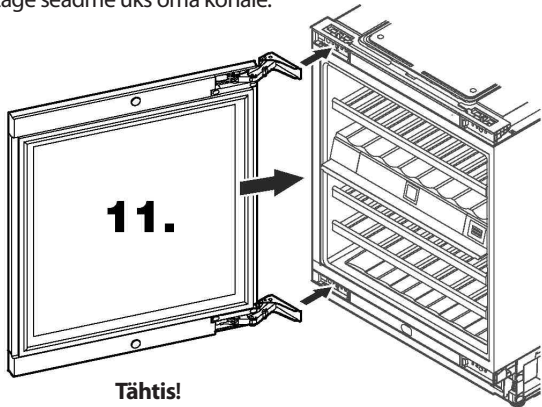
9. Eemaldage ülemine kinnitusklamber ja kinnitage see teisele poole.



10. Eemaldage alumine kinnitusklamber ja kinnitage see teisele poole.



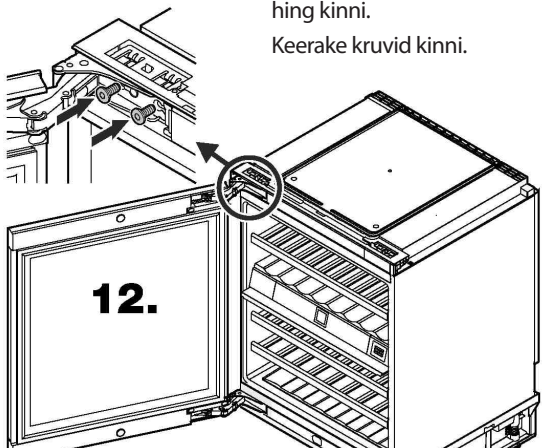
11. Sobitage seadme uks oma kohale.



Tähtis!

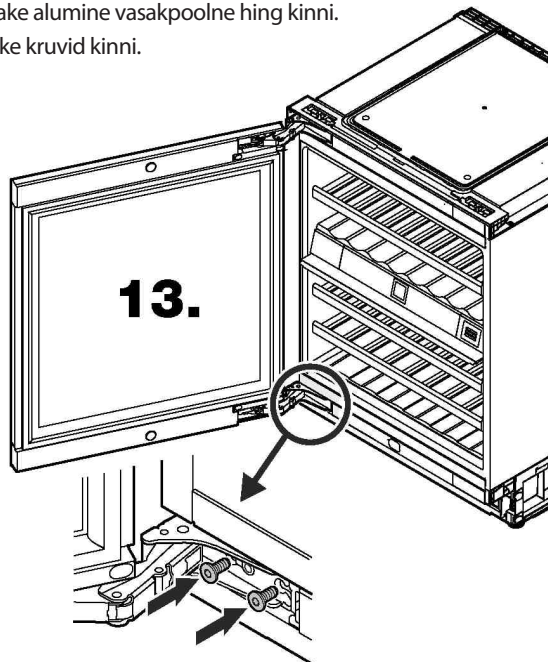
Nüüd peab keegi hakkama ust tugevasti kinni hoidma.

12. Keerake ülemine vasakpoolne hing kinni.
Keerake kruvid kinni.



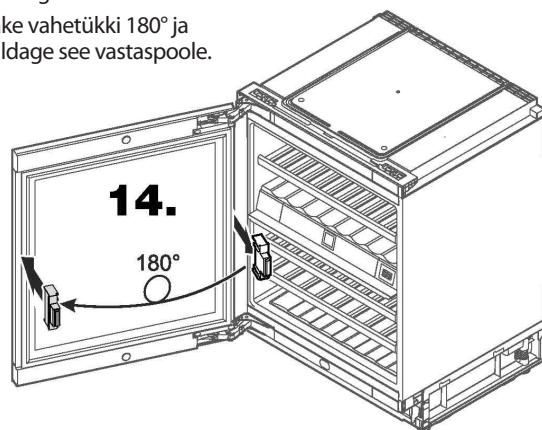
13. Keerake alumine vasakpoolne hing kinni.

- Keerake kruvid kinni.



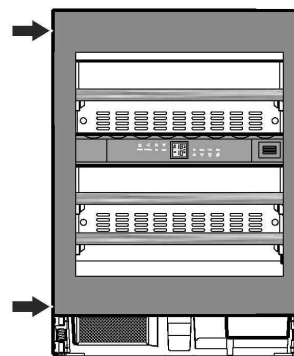
14. Eemaldage vahetükk.

- Keerake vahetükki 180° ja paigaldage see vastaspoole.



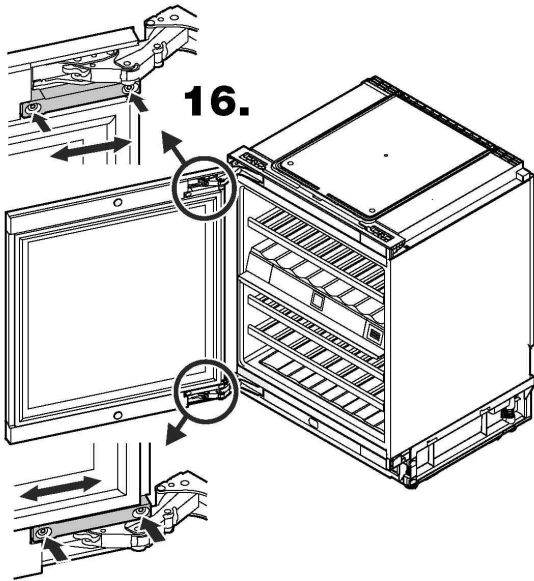
15. Sulgege uks ja kontrollige, kas see on seadme külgsseite suhtes joondatud.

- Kontrollige ukse külgsuunalist kallet.
- Kui uks on nurga all, reguleerige nurka.



16.

- Keerake jn näidatud kruvid lahti.
- Joondage uks külgsuunas vertikaalseks. Keerake kruvid kinni.



17. Kinnitage katted külge, nagu jooniselt näha.

