



Register your
new device on
MyBosch now and
get free benefits:
[bosch-home.com/
welcome](https://bosch-home.com/welcome)

Kūlmik

KGN..

| | | | |
|-----------|------------------------|------------------------------------|----|
| et | Kasutusjuhend | Kombikūlmik | 4 |
| lt | Naudojimo instrukcija | Šaldytuvo ir šaldiklio kombinacija | 24 |
| lv | Lietošanas instrukcija | Ledusskapis ar saldētavu | 44 |

et Sisukord

| | | | |
|---|----|--------------------------------------|----|
| Ohutusjuhised ja hoiatused | 4 | Värskete toiduainete külmutamine ... | 15 |
| Jäätmekäitlus | 7 | Superkülmutus | 16 |
| Tarne komplekt | 7 | Sügavkülmutatud toiduainete | |
| Paigalduskoht | 8 | sulatamine | 16 |
| Ruumitemperatuur ja ventilatsioon | 8 | Varustus | 16 |
| Seadme ühendamine | 9 | „OK” kleebis | 17 |
| Seadme tundmaõppimine | 10 | Seadme väljalülitamine ja | |
| Seadme sisselülitamine | 11 | mittekasutamine | 17 |
| Temperatuuri seadistamine | 11 | Seadme puhastamine | 18 |
| eco | 12 | Valgustus (LED) | 18 |
| Alarmifunktsioonid | 12 | Energia kokkuhoid | 19 |
| Kasutusmaht | 12 | Seadme töömüra | 19 |
| Jahekamber | 13 | Väikesed vead kõrvaldage ise | 20 |
| Sügavkülmkamber | 14 | Klienditeenindus, | |
| Külmutusvõimsus | 14 | toote-/tootmisnumber ja tehnilised | |
| Külmutamine ja hoiustamine | 14 | andmed | 22 |

Ohutusjuhised ja hoiatused

Enne seadme kasutuselevõtmist

Lugege kasutus- ja paigaldusjuhend hoolikalt läbi! Siit leiate olulist informatsiooni seadme ülespaneku, kasutamise ja hooldamise kohta.

Tootja ei vastuta juhul, kui te ei pea kinni kasutusjuhendis ära toodud nõuannetest ja hoiatustest. Kui seade peaks saama endale uue omaniku, andke seade edasi koos kasutusjuhendiga.

Tehniline ohutus



Tuleoht

Külmaaine ringlussüsteemi torudes voolab väike kogus keskkonnasõbralikku, aga põlevat külmaainet (R600a). See ei kahjusta osoonikihti ega suurenda kasvuhooneefekti. Väljatungiv külmaaine võib vigastada silmi või süttida.

Kahjustumise korral

- Hoidke lahtine tuli või süüteallikad seadmest eemal,
- tuulutage ruumi korralikult paar minutit,
- lülitada seade välja ja tõmmata pistik pistikupesast välja,
- teavitage klienditeenindust.

Mida suurem on seadme külmutusaine kogus, seda suurem peab olema ka ruum, kus seade paikneb. Liiga väikestes ruumides võib lekke tagajärjel tekkida süttiv gaasiõhu segu.

8 g külmutusaine koguse kohta arvestatakse vähemalt 1 m³.

Teie seadme külmutusaine kogus on märgitud seadme sisse kinnitatud tüübisildile.

Jälgige seadme paigaldamisel, et toitekaabit ei kiiluta kinni ega kahjustata.

Seadme toitekaabli kahjustamisel tuleb see lasta tootjal, klienditeenindusel või samaväärse kvalifikatsiooniga personalil välja vahetada. Asjatundmatu paigaldus ja remont võivad kasutajale olla väga ohtlikud.

Remonttöid tohib teha ainult tootja, klienditeenindus või samaväärset kvalifikatsiooni omav isik.

Kasutada tohib ainult tootja originaalosasid. Ainult nende osade kasutamise puhul tagab tootja, et osad vastavad ohutusnõuetele.

Ärge kasutage harupesi, pikendusjuhtmeid või adaptereid.



Tuleoht

Portatiivsed harupesad või portatiivsed võrguplokid võivad üle kuumeneda ja põhjustada tulekahju.

Ärge paigutage portatiivseid harupesi või portatiivseid võrguplokke seadme taha.

Kasutamisel

- Ärge mitte kunagi kasutage seadme sees elektrilisi seadmeid (nt kütteseadmeid, elektrilist jäämasinat vms). Plahvatusoht!
- Ärge mitte kunagi puhastage või sulatage seadet aurpuhastiga! Aur võib sattuda elektrilistele osadele ja tekitada lühise. Elektrilöögi oht!
- Vaatamata tootja andmetele ärge rakendage sulatamise kiirendamiseks täiendavaid meetmeid. Plahvatusoht!
- Ärge kasutage härmatise ja jääkihtide eemaldamiseks teravaid või teravaservalisi esemeid. Niimoodi võite kahjustada külmaaine torusid. Lekkiv külmutusaine võib süttida või põhjustada silmavigastusi.
- Ärge hoidke põlevate gaasidega tooteid (nt spreipurke) ja plahvatusohtlikke aineid. Plahvatusoht!
- Ärge astuge soklile, seadme väljatõmmatavatele osadele, ustele vms ega toetage end nende vastu.
- Sulatamiseks ja puhastamiseks tõmmake võrgupistik seinakontaktist välja või lülitage kaitse välja. Tõmmake võrgupistikust, mitte ühenduskaablist.
- Hoidke kanget alkoholi vaid tihedalt suletuna ja püstises asendis.
- Ärge määrige plastosi ja uksetihendid õli või rasvaga. Plastmassist osad ja uksetihend muutuvad muidu poorseks.
- Ärge kunagi katke seadme sisse- ja väljapuhkeavasid kinni ega pange neile midagi ette.

■ **Laste ja kaitset vajavate inimestega seotud ohtude vältimine:**

Kaitset vajavad lapsed, kehalise, füüsilise või piiratud tajuga inimesed või inimesed, kellel ei ole piisavaid teadmisi seadme ohutu kasutamise kohta.

Veenduge, et lapsed ja kaitset vajavad inimesed on ohtudest aru saanud.

Ohutuse eest vastutav isik peab lapsi ja kaitset vajavaid isikuid seadme juures valvama või juhendama.

Seadet võib lasta kasutada lastel alates 8. eluaastast.

Puhastuse ja hoolduse juures valvake lapsi.

Ärge mitte kunagi lubage lastel seadmega mängida.

- Ärge hoidke külmutuskambris pudelites ja purkides (eriti aga gaseeritud) jooke ja vedelikke. Pudelid ja purgid võivad lõhkeda!
- Ärge mitte kunagi pange sügavkülmkambrist välja võetud toitu kohe suhu. Külmetushaavade oht!
- Vältige käte pikemat kokkupuutumist sügavkülmutatud toiduainete, jää või aurustitorudega jne. Külmetushaavade oht!

Kui majapidamises on lapsed

- Ärge andke pakendit ja pakkematerjali laste kätte. Volditud pappkast ja kiled võivad põhjustada lämbumisohtu!
- Seade ei ole laste mänguasi!
- Kui seadmel on ukسلukk, hoidke võtit lastele kättesaamatus kohas.

Üldised tingimused

Seade on ette nähtud

- toiduainete jahutamiseks ja külmutamiseks,
- jää valmistamiseks.

Seade on ette nähtud isiklikuks kasutamiseks kodus ja koduses keskkonnas.

Kontrollige jahutusringluse pidavust.

Siinne seade vastab asjaomastele elektriseadmete ohutuseeskirjadele ja on häiringukindel.

See seade on ette nähtud kasutamiseks kõrgusel kuni maksimaalselt 2000 meetrit üle merepinna.

Jäätmekäitlus

Pakkematerjali kõrvaldamine

Pakend kaitseb teie uut seadet transportimisel kahjustamise eest. Kõik kasutatud materjalid on keskkonnasõbralikud ja taaskasutatavad. Andke ka teie oma panus loodushoidu ja -kaitsesse ning kõrvaldage pakend keskkonnasõbralikult.

Kohalike utiliseerimisviiside kohta küsige palun infot oma müügiesindusest või vallavalitsusest.

Vanade seadmete kõrvaldamine

Vanad seadmed ei ole väärtusetu rämps! Keskkonnateadliku utiliseerimisega on võimalik saada väärtuslikku toorainet.



Käesolev seade on märgistatud vastavalt direktiivile 2012/19/EL elektri- ja elektroonikaseadmete jäätmete kohta. Direktiiv sätestab elektri- ja elektroonikaseadmete jäätmete tagastamise ja ringlussevõtu raamtingimused Euroopa Liidus.

Hoiatus

Kui seadet enam ei kasutata

1. Tõmmake võrgupistik seinakontaktist välja.
2. Lõigake võrgukaabel seadme küljest ära ning visake koos pistikuga minema.
3. Ärge võtke riuleid ja sahtleid välja, et lastel poleks võimalik sisse ronida!
4. Ärge laske lastel vana seadmega mängida. Lämmusisoh!

Külmutusseadmed sisaldavad külmutusainet ning isolatsiooniks kasutatavaid gaase. Külmutusaine ja gaaside utiliseerimiseks on vajalikud eriprotseduurid. Külmutusaine ringluse torusid ei tohi enne asjakohast utiliseerimist katki teha.

Tarne komplekt

Kontrollige pärast lahtipakkimist kõik osad võimalike transpordikahjustuste suhtes üle.

Pretensioonide puhul võtke ühendust edasimüüjaga, kelle käest te seadme ostsite või meie klienditeenindusega.

Tarne koosneb järgmistest osadest:

- Eraldiseisev seade
- Varustus (sõltuvalt mudelist)
- Kott paigaldusmaterjalidega
- Kasutusjuhend
- Paigaldusjuhend
- Kliendi teenindusraamat
- Garantii
- Andmed energia tarbimise ja müra kohta

Paigalduskoht

Paigalduskohaks sobib kuiv, õhutatav ruum. Paigalduskoht ei tohiks olla otsese päikesevalguse käes ja mitte soojusallika nagu nt pliit, küttekeha vms läheduses.

Kui paigaldamine soojusallika kõrvale on vältimatu, kasutage sobivat isoleerplaati või pidage kinni järgmisest miinimumvahemaadest soojusallikani:

- Elektri- ja gaasipliidid 3 cm.
- Õli või sõega köetavate ahjude ja pliitideni 30 cm.

Paigalduskoha põrand ei tohi vajuda, vajaduse korral tugevdada põrandat. Kui pind on ebatasane, panna alustoeid.

Kaugus seinani

Joonis **3**

Seadme külje ja seina vahele ei ole vaja jätta vahet. Riiuleid ja sahtleid saab sellele vaatamata täielikult välja tõmmata.

Ruumitemperatuur ja ventilatsioon

Ruumitemperatuur

Seade on mõeldud teatud kindlale kliimaklassile. Sõltuvalt kliimaklassist võib seadet kasutada järgmiste ruumitemperatuuride juures.

Seadme kliimaklass on märgitud tüübisildile, joonis **11**.

| Kliimaklass | Lubatud ruumitemperatuur |
|-------------|--------------------------|
| SN | +10 °C kuni 32 °C |
| N | +16 °C kuni 32 °C |
| ST | +16 °C kuni 38 °C |
| T | +16 °C kuni 43 °C |

Märkus

Seade töötab märgitud kliimaklassile ette nähtud ruumitemperatuuridel. Kui kliimaklassi SN seadet kasutada madalamal temperatuuril, on seadme kahjustused temperatuuril kuni +5 °C välistatud.

Ventilatsioon

Joonis **4**

Õhk soojeneb seadme tagaseina ja külgede juures. Soojenenud õhk peab saama vabalt liikuda. Vastasel korral peab külmutusseade rohkem töötama. Selle tulemuseks on energiatarbimise suurenemine. Sellepärast ei tohi ventilatsiooniavasid kunagi kinni katta.

Seadme ühendamine

Kui seade on üles pandud, tuleb enne seadme kasutuselevõtmist oodata vähemalt 1 tundi. Transportimise käigus võib aurustis olev õli sattuda jahutussüsteemi.

Enne seadme esmakordset kasutuselevõttu puhastada seadme sisepinnad (vt Seadme puhastamine).

Elektriline ühendamine

Pistikupesa peab olema seadme lähedal ja ka pärast seadme ülespanekut vabalt ligipääsetav.

Hoiatus

Elektrilöögi oht!

Kui võrgujuhtme pikkus ei ole piisav, ärge mitte mingil juhul kasutage harupesi või pikenduskaableid. Selle asemel pöörduge alternatiivsete variantide leidmiseks klienditeenindusse.

Seade vastab I kaitseklassile. Ühendage seade eeskirjadekohaselt paigaldatud maandusjuhtmega pistikupesa kaudu 220–240 V/50 Hz vahelduvvooluga. Pistikupesa peab olema kaitstud 10 A kuni 16 A kaitsmega.

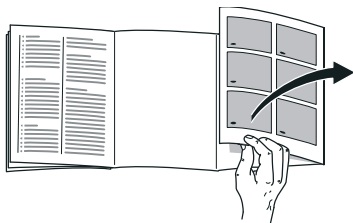
Kontrollige väljaspool Euroopa riike kasutatavatel seadmetel, kas märgitud pinge ja voolu liik vastavad teie vooluvõrgu andmetele. Need andmed leiate tüübisildilt, joonis **11**.

Hoiatus

Seadet ei tohi mitte mingil juhul ühendada elektrooniliste energiakulu säästvate pistikutega.

Siinus- ja võrguinvertereid võib rakendada meie seadmete kasutamiseks. Võrguinvertereid kasutatakse fotogalvaanikaseadmetega, mis ühendatakse otse üldkasutatava elektrivõrguga. Saartalitlusega süsteemide puhul (nt laevadel või mägionnides), kui puudub otseühendus üldise vooluvõrguga, tuleb kasutada siinusinvertereid.

Seadme tundmaõppimine



Palun avage pildid viimaselt leheküljelt. Käesolev kasutusjuhend kehtib erinevate mudelite kohta.

Mudelite varustus võib olla erinev.

Teie ning joonistel kujutatud seadme osad võivad üksteisest erineda.

Joonis **1**

* Ei ole kõigil mudelitel.

A Jahekamber

B Sügavkülmkamber

1–4 Juhtimiselemendid

5 Riiul väikestele pudelitele

6 Ukseriul suurtele pudelitele

7 Valgustus

8 Temperatuuriregulaator

9 Köögiviljasahtel

10* Külmutusalus

11 Sügavkülmiku sahtel (väike)

Juhtimiselemendid

Joonis **2**

- 1 **Temperatuuri seadistusnupp**
Selle nupuga seadistatakse soovitud temperatuur.
- 2 **Super sügavkülmkambrri näidik**
Helendab ainult siis, kui kiirkülmutamise funktsioon on sisse lülitatud.
- 3 **Sügavkülmkambrri temperatuurinäidik**
Numbrid vastavad sügavkülmkambrri temperatuuridele °C.
- 4 **Näidik eco mode**
Süttib, kui eco-režiim on sisse lülitatud.

Seadme sisselülitamine

Joonis **2**

1. Ühendage pistik pistikupessa.
2. Kõlab hoiatussignaal.
Temperatuurinäit 3 vilgub.
3. Vajutage temperatuuri seadistusnuppu 1. Hoiatussignaal lülitub välja.

Kui sügavkülmkambrile seadistatud temperatuur on saavutatud, hakkab temperatuurinäit 3 põlema.

Valmistajatehas soovib järgmisi seadistusi:

- Jahekamber: keskmine seadistus
- Sügavkülmkamber: -18 °C

Hoidke kergesti riknevaid toiduaineid jahekambris.

Nõuandeid kasutamise kohta

- Sisselülitamisest võib mööduda tunde, enne kui saavutatakse seadistatud temperatuurid.
- Tänu täisautomaatsele NoFrost-süsteemile ei moodustu sügavkülmkambris jääd. Sulatamine ei ole vajalik.
- Korpuse esipaneeli soojendatakse kergelt, et uksetihendi juurde ei tekiks kondensvett.
- Kui sügavkülmkambriga uks ei tule pärast sulgemist kohe lahti, oodake veidi, et tekkinud alarõhk saaks tasakaalustuda.

Temperatuuri seadistamine

Jahekamber

Keerake temperatuuriregulaator, joonis **1**/8, soovitud seadistusele.

Me soovime seadistada märgistusele.

Seadistuse päripäeva muutmisel jahekambri temperatuur langeb.

Toatemperatuuril alla 16 °C seadistage seade veidi soojemaks. Toatemperatuuril üle 32 °C seadistage seade veidi külmemaks.

Valige väga külm seadistus ainult ajutiselt:

- ukse sagedasel avamisel,
- jahekambrisse suurte toiduainete koguste paigutamisel.

Sügavkülmkamber

Temperatuuri saab seadistada vahemikus -18 °C kuni -24 °C.

Vajutage temperatuuri seadistusnuppu 1 seni, kuni sügavkülmkambriga soovitud temperatuur on seadistatud.

Viimati seadistatud väärtus salvestatakse. Seadistatud temperatuur kuvatakse temperatuurinäidikul 3.

eco

eco-funktsiooniga lülitate seadme ümber energiasäästurežiimile.

Seade lülitub automaatselt järgmistele temperatuuridele:

- Sügavkülmkamber: $-16\text{ }^{\circ}\text{C}$

Eco sisselülitamine

Vajutage temperatuuri seadistunuppu 1 seni, kuni näidik „eco” süttib.

Alarmifunktsioonid

Joonis **2**

Uksealarm

Uksealarm (pidev helisignaal) lülitub sisse, kui seadme uks on avatud kauem kui üks minut. Ukse sulgemisel lülitub hoiatussignaal jälle välja.

Temperatuurialarm

Temperatuurialarm lülitub sisse, kui sügavkülmkambri on liiga soe ja külmutatud toiduained on ohus.

Temperatuurinäit, joonis **2**/3, vilgub.

Ilma et see tähendaks ohtu külmutatud toiduainetele, võib alarm sisse lülituda:

- seadme kasutusele võtmisel,
- suure koguse värskete toiduainete sissepanemisel,
- kui sügavkülmkambri ust hoitakse liiga kaua lahti.

Märkus

Sulatatud või osaliselt sulatatud toiduaineid ei tohi uuesti külmutada. Ainult neist toiduainetest valmistatud valmisrooga (pärast keetmist või praadimist) võib uuesti külmutada.

Ärge säilitage seda valmistoitu sügavkülmkambri enam maksimaalset aega.

Alarmi väljalülitamine

Joonis **2**

Vajutada temperatuuri seadistunuppu 1 hoiatussignaali katkestamiseks.

Kasutusmaht

Kasutusmahu andmed on märgitud teie seadme tüübisildile. Joonis **11**

Sügavkülmutuse mahutavuse täielik ärakasutamine

Toiduainete maksimaalse koguse mahutamiseks võite seadmest nõud välja võtta. Nii saate toiduaineid paigutada otse riulile ja sügavkülmkambri põhja peale.

Märkus

Ärge pange toiduaineid vastu tagaseina. See takistab õhuringlust.

Toiduained või pakendid võivad tagaseina külge kinni külmuda.

Osade väljavõtmine

Tõmmata sügavkülmiku sahtlid lõpuni välja, tõsta eest üles ja võtta välja.

Joonis **7**

Jahekamber

Jahekamber sobib hästi liha, vorsti, kala, piimatoodete, munade, valmistoitude ja pagaritoodete säilitamiseks.

Mida hoiustamisel silmas pidada

- Hoiustage värskaid toiduaineid, mis on terved ja kvaliteetsed. Nii säilib kvaliteet ja värskus.
- Valmistoitude ja pakendatud toodete puhul pidada silmas tootja poolt märgitud minimaalset säilimisaega või realiseerimise ja tarvitamise lõpptähtpäeva.
- Toiduained peavad olema hästi pakitud või kinni kaetud, et nende lõhn, maitse ja värvus säiliks. Nii hoiate ära lõhnade segunemise jahekambris ning plastosade värvi muutumise.
- Soojal toidul ja joogil lasta enne maha jahtuda ning panna alles siis sisse.

Märkus

Õhu väljavooluavasid ei tohi toiduainetega blokeerida, et mitte takistada õhuringlust. Toiduained, mis asetatakse vahetult õhu väljavooluavade ette, võivad välja voolava külma õhu tõttu külmuda.

Jahekambri erinevad temperatuuritsoonid

Õhk ringleb jahekambris, sellepärast on seal erineva temperatuuriga tsoone:

- Kõige külmem tsoon on jahekambri ülemises osas.

Märkus

Hoidke kõige külmemas tsoonis kergesti riknevaid toiduaineid (nt kala, vorsti, liha).

- Kõige soojem tsoon on all ukse juures ja köögiviljasahtlis.

Märkus

Hoidke kõige soojemas tsoonis nt kõva juustu ja võid. Nii tulevad juustu maitseomadused paremini välja ja või on määratav.

Köögiviljasahtel

Joonis **1**/9

Lehtköögiviljad säilivad kõrge õhuniiskuse käes kauem värskena. Köögi- ja puuvilju tuleks hoiustada veidi madalama õhuniiskuse käes.

Õhuniiskus köögiviljasahtlis sõltub sees olevate toiduainete kogusest.

Märkus

Liiga kõrge õhuniiskuse tagajärjel võivad tekkida veetilgakesed ning viljad võivad hakata mädanema.

Sügavkülmkamber

Sügavkülmkambrist kasutada

- Sügavkülmutatud toiduainete hoidmiseks.
- Jääkuubikute tegemiseks.
- Toiduainete külmutamiseks.

Märkus

Jälgige, et sügavkülmkambriga üks on alati kinni! Kui üks on lahti, sulavad sügavkülmutatud toiduained üles. Sügavkülmkamber jääb tugevalt. Lisaks sellele: Suur energiakulu raiskab asjatult energiat!

Külmutusvõimsus

Sügavkülmkambriga maksimaalne külmutusvõimsus on märgitud tüübisildile. Joonis **11**

Külmutusvõimsuse eeldused

- 24 tundi enne värskete toiduainete sissepanekut lülitage superkülmutus sisse (vt ptk Superkülmutus).
- Suuremaid toiduainete koguseid külmutage eelistatult kõige alumisel riiulil. Seal külmutatakse need eriti kiiresti ja sellega ka säästvalt.

Külmutamine ja hoiustamine

Külmutatud toiduainete ostmine

- Toiduainete pakend ei tohi olla kahjustunud.
- Kontrollige säilivuskuupäeva.
- Külmeti temperatuur kaupluses peab olema -18 °C või külmem.
- Kui võimalik, viia sügavkülmutatud toiduaineid koju spetsiaalses külmakotis ning panna kodus kiiresti sügavkülmikusse.

Paigutamisel jälgige

- Suuremaid toiduainete koguseid külmutage eelistatult kõige alumises sügavkülmkambris. Seal külmutatakse need eriti kiiresti ja sellega ka säästvalt.
- Jaotage toiduained riiulitel või sügavkülmkambriga sahtlites laiali.

Märkus

Sügavkülmikusse uute toiduainete lisamisel ei tohi neid panna juba külmutatud toiduainete vastu. Vajaduse korral tõstke läbikülmunud toiduained ümber sügavkülmkambriga sahtlitesse.

- Õhuringluse tagamiseks seadmes lükake sügavkülmkambriga sahtel kuni lõpuni sisse.

Külmutatud toiduainete säilitamine

Hea õhuringluse tagamiseks tuleb sügavkülmiku sahtel lõpuni sisse lükata.

Värskete toiduainete külmutamine

Külmutage ainult värskaid ja kvaliteetseid toiduaineid.

Et toitained, lõhn ja värv säiliksid võimalikult hästi, tuleks köögivilju enne sügavkülmutamist blanšeerida. Baklažaane, paprikat, kabatšokke ja sparglit ei ole vaja blanšeerida.

Kirjandust sügavkülmutamise ja blanšeerimise kohta leiate raamatukauplustest.

Märkus

Ärge pange külmutamata toiduaineid sügavkülmkambrisse nii, et need puutuvad kokku juba külmutatud toiduga.

- Külmutamiseks sobivad: Pagaritooted, kala ja mereannid, liha, ulukiliha, linnuliha, köögiviljad, puuviljad, ürdid, kooritud munad, piimatooted, nagu näiteks juust, või ja kohupiim, valmistoidud ja toidu ülejäägid, nagu näiteks supid, ühepajatoitud, kuumtöödeldud liha ja kala, kartulitoidud, vormiroad ja magustoidud.
- Külmutamiseks ei sobi: Köögiviljad, mida tavaliselt süüakse toorelt, nagu näiteks lehtsalatid või redised, koorega munad, viinamarjad, terved õunad, pirimid ja virsikud, kõvaks keedetud munad, jogurt, hapupiim, hapukoor, crème fraîche ja majonees.

Külmutatavate toiduainete pakkimine

Toiduained pakkida sisse õhukindlalt, et maitse ei läheks kaduma ning toiduained ei kuivaks ära.

1. Panna toiduained pakendisse.
2. Suruda õhk täielikult välja.
3. Sulgeda pakend tihedalt.
4. Kirjutada pakendile peale sisu ja külmutamise kuupäev.

Pakendiks sobivad:

Plastfooliumid, polüetüleenist kilekotid, alumiiniumfooliumid, külmutuskarbid. Nimetatud tooteid leiate majapidamiskauplustest.

Pakendiks ei sobi:

Ebasobiv pakend: Pakkepaber, pärgamentpaber, tsellofaan, prügikotid ja kasutatud ostukotid.

Sulgemiseks sobivad:

Kummirõngad, plastklambrid, sidumisnõör, külmakindlad kleeplindid vms.

Polüetüleenist kotid ja voolikkotid saab kilekeevitusseadmega kinni keevitada.

Külmutatud toidu säilivusaeg

Säilivusaeg sõltub toiduaine liigist.

Temperatuuriseadistuse -18 °C puhul:

- Kala, vorst, valmistoidud, küpsetised: kuni 6 kuud
- Juust, linnuliha, kala: kuni 8 kuud
- Puu- ja köögivili: kuni 12 kuud

Superkülmutus

Toiduained tuleb võimalikult kiiresti täielikult läbi külmutada, et säiliksid vitamiinid, toidained, välimus ja maitse.

Seade töötab pärast superkülmutuse sisselülitamist pidevalt. Külmutuskambri temperatuurid lähevad oluliselt külmemaks kui tavarežiimis.

Lülitage paar tundi enne värskete toiduainete külmutamist superkülmutus sisse, et vältida soovimatut temperatuuritõusu.

Külmutusvõimsuse kasutamiseks vastavalt tüübisildile lülitage superkülmutus sisse 24 tundi enne värskete toiduainete sügavkülmutamist.

Väikseid toiduainete koguseid (kuni 2 kg) külmutada ilma kiirkülmutamise funktsioonita.

Märkus

Kui superkülmutus on sisse lülitatud, võib töömüra suurenedada.

Sisse- ja väljalülitamine

Joonis **2**

Vajutada temperatuuri seadistusnuppu 1 seni, kuni näidik super 2 süttib.

Superkülmutus lülitub ca 2½ päeva pärast automaatselt välja.

Sügavkülmutatud toiduainete sulatamine

Sõltuvalt sellest, mis otstarbel ja mil viisil külmutatud toiduaineid soovitakse kasutada, võib neid sulatada

- toatemperatuuril
- jahekambris
- elektripliidi kuumõhu (ventilaatoriga/ventilaatorita praeahjus)
- mikrolaineahjus



Tähelepanu

Sulatatud või osaliselt sulatatud toiduaineid ei tohi uuesti külmutada. Ainult neist toiduainetest valmistatud valmisrooga (pärast keetmist või praadimist) võib uuesti külmutada.

Ärge säilitage seda valmistoitu sügavkülmkambris enam maksimaalset aega.

Varustus

Kapi sisemuse riuleid ja ukseriuleid on võimalus vastavalt vajadusele varieerida:

- Tõmmata riulit ettepoole, kallutada ning pöörata küljele välja. Joonis **6**
- Ukseriuli saab üles tõsta ja välja võtta. Joonis **5**.

Erivarustus

(ei ole kõigil mudelitel)

Või- ja juustukarp

Kerge vajutus võikarbi kaane keskkohale avab võikarbi.

Puhastamiseks tõsta sahtlit alt üles ja võtta välja.

Külmaaku

Külmaakut võib, nt külmutuskotis ajutiselt toiduainete jahedana hoidmiseks, välja võtta.

Voolukatkestuse või tõrke korral aeglustab külmaaku külmutatud toiduainete soojenemist.

Jääkuubikute alus

Joonis **8**

1. Täita jääkuubikute sahtel $\frac{3}{4}$ joogiveega ja panna sügavkülmkambrisse.
2. Kinnikülmunud jääkiht eemaldada ainult nüri esemega (lusikavarrega).
3. Et jääkuubikuid alusest paremini kätte saada, hoidke alust hetkeks jooksva vee all või painutage seda kergelt.

Hommikusöögi komplekt

Joonis **9**

Hommikusöögi komplekti nõusid saab üksikult välja võtta ja täita.

Pudeliriivul

Joonis **10**

Pudelid saab turvaliselt paigutada pudeliriivulisse.

„OK” kleebis

(ei ole kõigil mudelitel)

Kleebisega „OK” saate kontrollida, kas jahutuskambris on saavutatud toiduainetele ohutud temperatuurivahemikud +4 °C või külmem. Kui kleebis ei näita „OK”, alandage sammhaaval temperatuuri.

Märkus

Pärast seadme kasutuselevõttu võib kuluda kuni 12 tundi, enne kui saavutatakse seatud temperatuur.



Korrektne seadistus

Seadme väljalülitamine ja mittekasutamine

Seadme väljalülitamine

Tõmmata pistik pistikupesast välja või lülitada kaitse välja.

Jahutusseade lülitub välja.

Seadme mittekasutamine

Kui te ei kasuta seadet pikemat aega:

1. Tõmmake võrgupistik välja või lülitage kaitse välja.
2. Puhastage seade.
3. Jätke seadme uks lahti.

Seadme puhastamine

Tähelepanu

- Ärge kasutage liiva, kloriidi või hapet sisaldavaid puhastusvahendeid ja lahusteid.
- Ärge kasutage abrasiivseid ja kriimustavaid pesukäsnaid. Metallist pinnad võivad korrodeeruda.
- Riiuleid ja sahtleid ei tohi pesta nõudepesumasinas. Need võivad deformeeruda!

Pesuvett ei tohi sattuda järgmistesse kohtadesse:

- Juhtelemendid;
- Valgustus;
- Õhuavad;
- Eraldusplaadis olevad avad;

Toimige alljärgnevalt:

1. Tõmmake võrgupistik välja või lülitage kaitse välja.
2. Võtke külmutatud toiduained välja ja hoidke neid jahedas kohas. Pange külmaakud (kui on olemas) toiduainetele peale.
3. Pesuvett ei tohi sattuda juhtimiselementidesse, valgustisse, tuulutusavadesse ega vaheplaadi avadesse!
Puhastage seadet pehme lapi, leige vee ja vähese neutraalse PH'ga nõudepesuvahendiga.

4. Puhastage uksetihendit ainult puhta veega ja hõõruge seejärel korralikult kuivaks.
5. Pärast puhastamist lülitage seade jälle sisse.
6. Pange külmutatud toiduained uuesti sisse.

Varustus

Seadme kõiki osasid, mida on võimalik ümber paigutada, saab puhastamiseks välja võtta.

Ukseriulite väljavõtmine

Joonis **5**

Tõsta riiulid üles ja võtta välja.

Klaasriulite väljavõtmine

Tõmmata klaasriiulid ette ja võtta välja.

Mahutite väljavõtmine

Joonis **7**

Tõmmata mahuti lõpuni välja, tõsta eest üles ja võtta välja.

Sügavkülmiku sahtli väljavõtmine

Joonis **7**

Tõmmata sügavkülmiku sahtlid lõpuni välja, tõsta eest üles ja võtta välja.

Valgustus (LED)

Teie seade on varustatud hooldusvaba LED-valgustusega.

Valgustust remontida tohivad ainult klienditeeninduse spetsialistid või selleks volitatud spetsialistid.

Energia kokkuvõid

- Seade peab seisma kuivas ruumis, mida on võimalik tuulutada! Seade ei tohi seista päikese käes või muude soojusallikate (nt küttekehad, pliidid) lähedal.
Niisugusel juhul kasutada isoleerplaati.
- Soojadel toiduainetel ja jookidel lasta enne maha jahtuda ja panna alles siis sisse.
- Sügavkülmutatud toiduained tõsta sulatamiseks jahekambrisse ning kasutada külmutatud toiduainete külma toiduainete jahutamiseks.
- Seadme uks pange alati võimalikult kiiresti tagasi kinni.
- Madalaima energiatarbe saavutamiseks: hoidke külgmine kaugus seinast väike.
- Seadme energiatarbimine ei sõltu sisustuselementide paigutusest.

Seadme töömüra

Tavaline müra

Märkus

Kui superkülmutus on sisse lülitatud, võib töömüra suureneda.

Surin

Mootorid töötavad (nt külmaagregaadid, ventilaatorid).

Mulksuv, surisev või vulisev heli

Külmutusaine voolab mööda torusid.

Klõpsatus

Mootor, lüliti või magnetventiilid lülituvad sisse/välja.

Nakumine

Automaatsulatus töötab.

Müra vältimine

Seade seisab ebatasasel pinnal

Palun joondage seade vesiloodi abil. Reguleerige keeratavatest jalgadest, vajaduse korral pange jalgadele midagi alla.

Seade „käib vastu”

Lükake seadme kõrval seisvad mööbliesemed seadmest natukene eemale.

Mahutid või riilid logisevad või on kinni kiilunud

Kontrollige väljavõetavad osad üle ja pange sisse tagasi.

Pudelid või pakendid puutuvad üksteise vastu

Nihutage pudelid või pakendid teineteisest pisut kaugemale.

Väikesed vead kõrvaldage ise

Enne kui võtate ühendust klienditeenindusega:

Proovige, kas te ei saa viga järgmiste nõuannete järgi ise kõrvaldada.

Klienditeeninduse nõustamisteenus on tasuline – ka garantii ajal!

| Häire | Võimalikud põhjused | Abi |
|---|---|--|
| Temperatuur kaldub seadistatust tunduvalt kõrvale. | | Teatud juhtudel piisab sellest, kui lülitate seadme 5 minutiks välja. Kui temperatuur on liiga soe, kontrollige paari tunni pärast, kas temperatuur on lähenenud. Kui temperatuur on liiga külm, kontrollige temperatuuri järgmisel päeval uuesti. |
| Kõlab hoiatussignaal. Temperatuurinäit vilgub. Joonis 2 /3 | Tõrge - sügavkülmkambris on liiga soe! Külmutatud toiduained on ohus. Seade on avatud. | Hoiatussignaali väljalülitamiseks vajutage temperatuuri seadistusnuppu, joonis 2 /1. Sulgege seade. |
| | Sisse- ja väljapuhkeavad on kinni kaetud. | Tagage sisse- ja väljapuhe. |
| | Külmutamiseks korraga sisse pandud toiduainete kogus oli liiga suur. | Ärge ületage külmutusmahtu. Pärast tõrke kõrvaldamist temperatuurinäit ei vilgu enam. |
| Temperatuur sügavkülmkambris on liiga soe. | Seadme sage avamine. Sisse- ja väljapuhkeavad on kinni kaetud. | Ärge seadet ilmaaegu avage. Eemaldage takistused. |
| | Suure hulga värskete toiduainete külmutamine. | Ärge ületage külmutusmahtu. |
| Seadme külgeseinad on soojad. | Külgeseinates on torud, mis soojenevad külmutamise ajal. | See on seadmel normaalne, ei ole tõrge. Mööbel, mis puutub vastu seadet, ei saa soojuse tõttu kahjustada. |
| Valgustus ei tööta. | LED-valgustus on rikkis. Seade oli liiga kaua lahti. Valgustus lülitatakse ca 10 minuti pärast välja. | Vt peatükki valgustus (LED). Pärast seadme sulgemist ja avamist põleb valgustus jälle. |

| Häire | Võimalikud põhjused | Abi |
|---|--|---|
| Vähenenud valgusjõuga juhtelemendid. | Kui seadet ei ole mõnda aega kasutatud, läheb juhtpaneeli näidik energiasäästurežiimile. | Niipea kui seadet jälle kasutatakse, nt avatakse uksi, lülitub näidik uuesti tavalisele valgustusele. |
| Ükski näit ei põle. | Elektrikatkestus; kaitse lülitus välja; võrgupistik ei ole korralikult ühendatud. | Ühendada võrgupistik pistikupesasse. Kontrollida, kas vool on olemas, vaadata üle kaitsmed. |
| Seade ei jahuta, temperatuurinäit ja valgustus põlevad. | Väljalülitusrežiim on sisse lülitatud. | Hoida temperatuuri seadistusnuppu jonis 2 /1 10 sekundit allavajutatult, kuni on kuulda kinnitavat heli. Kontrollige mõne aja pärast, kas teie seade jahutab. |
| Temperatuuri ei ole enam võimalik saavutada; sügavkülmkamri uks oli pikka aega lahti. | NoFrost-süsteemi aurusti (külmata tekitaaja) on tugevalt jääs, nii et ei sulata enam täisautomaatselt. | Aurusti sulatamiseks võtta külmutatud toiduained koos sahtlitega välja ja panna hästi isoleeritult jahedasse kohta. Lülitada seade välja ja nihutada seinast eemale. Jätta seadme uks lahti. Ca 20 minuti pärast hakkab sulamisvesi voolama seadme tagaküljel olevale aurustumisalusele. Ei vältida niisugusel juhul aurustumisaluse ülejooksmist, koguda sulamisvesi švammi abil kokku. Kui aurustumisalusele enam sulamisvett ei voola, on aurusti sulatatud. Puhastada seadme sisemus. Võtta seade uuesti kasutusse. |
| Seadme pinnale ja seadmes olevatesse laegastesse moodustub kondensvesi. | Soojad ja niisked keskkonnatemperatuurid võimendavad seda efekti. | Pühkige vesi pehme kuiva lapiga ära. ■ Avage seade nii lühidalt kui võimalik ■ Jälgige, et seade oleks alati õigesti suletud. |

Klienditeenindus, toote-/tootmisnumber ja tehnilised andmed

Klienditeenindus

Kui teil on küsimusi, kui teil ei õnnestu tõrget seadmel ise kõrvaldada või kui seadet tuleb remontida, siis pöörduge meie klienditeeninduse poole.

Paljud probleemid saate käesolevas juhendis või meie veebilehel toodud tõrgete kõrvaldamise teabe abil ise kõrvaldada. Kui see ei ole nii, pöörduge meie klienditeeninduse poole.

Me leiame alati sobiva lahenduse ja üritame vältida tehnikute asjatuid külastusi.

Me tagame, et koolitatud tehnikud remondivad teie seadet originaalvaruosadega nii garantiijuhtumil kui ka pärast tootjagarantii lõppemist.

Turvakaalutlustel tohivad seadet remontida ainult koolitatud spetsialistid. Garantiinõuded kaotavad kehtivuse, kui remonti või töid teostavad isikud, kes ei ole selleks meie poolt volitatud, või kui meie seadmed varustatakse varuosade, lisadetailide või tarvikutega, mis ei ole originaaldetailid ja selle tõttu tekitatakse defekt.

Talitluse seisukohalt olulisi ökodisaini määrusele vastavaid originaalvaruosi saate meie klienditeenindusest vähemalt 10 aasta jooksul alates seadme ringlusse andmisest Eurooma majandusruumis.

Märkus

Klienditeeninduse kasutamine on tootja vastavalt kohalike kehtivate garantiitingimuste raames tasuta. Garantii (tootjagarantii eratarbijatele) minimaalne kestus on Euroopa majandusruumis 2 aastat (välja arvatud Taani ja Rootsi, seal on kestus 1 aasta) vastavalt kehtivatele kohalikele garantiitingimustele. Garantiitingimused ei mõju teistele õigustele või nõuetele, mis laienevad teile kohaliku õiguse järgi.

Üksikasjalikku teavet garantiiaja ja tingimuste kohta oma riigis saate meie klienditeenindusest, oma müügiesindajalt või meie veebilehelt.

Kui võtate ühendust klienditeenindusega, vajate oma seadme tootenumbrit (E-Nr) ja tootmisnumbrit (FD).

Klienditeeninduse kontaktandmed leiate lisatud klienditeeninduste loendist või meie veebilehelt.

Tootenumber (E-Nr) ja tootmisnumber (FD)

Tootenumbri (E-Nr) ja tootmisnumbrit (FD) leiate seadme tüübisildilt. Joonis **11**

Oma seadme andmete ja klienditeeninduse telefoninumbri kiireks leidmiseks võiksite need andmed üles märkida.

Tehnilised andmed

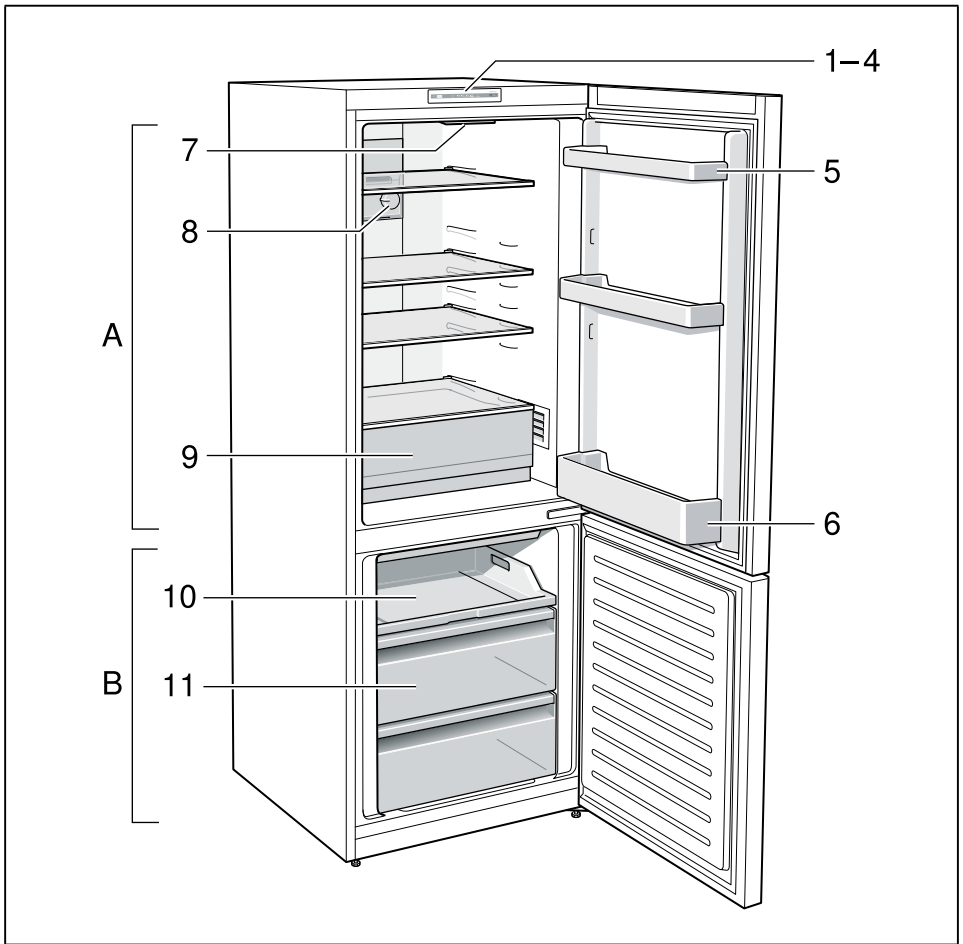
Külmaaine, kasulik maht ja muud tehnilised andmed asuvad tüübisildil.

Joonis **11**

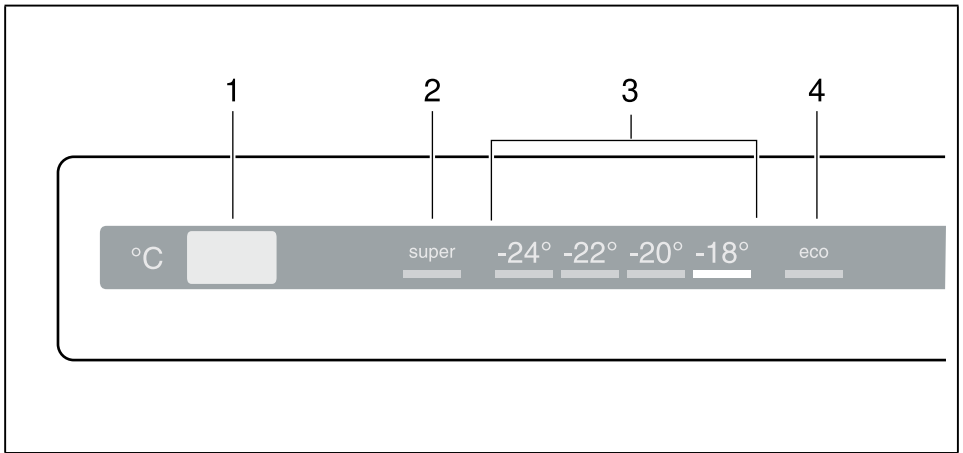
Lisateavet oma mudeli kohta leiate internetist aadressilt <https://www.bsh-group.com/energylabel> (kehtib ainult Eurooma majandusruumi riikide kohta). See veebiaadress on lingitud ametlikule ELi tooteandmebaasile EPREL, mille veebiaadress ei olnud trükkimineku hetkel veel avaldatud. Palun järgige siis mudeliotsingu instruksioone. Mudelitunnus tuleneb märkidest tootenumbri (E-Nr) kaldkriipsu ees tüübisildil. Alternatiivse variandina leiate mudelitunnuse ka ELi energiamärgise esimesest reast.

Remonttööde tellimus ja konsultatsioon rikete korral

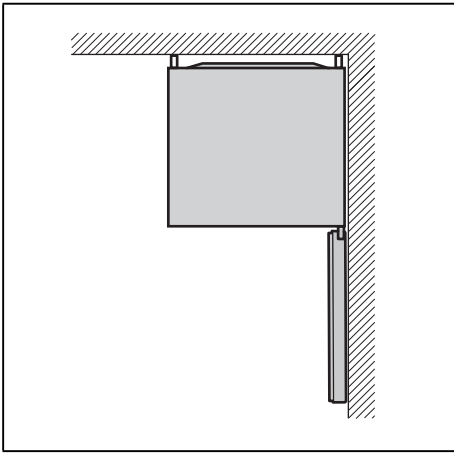
Kõigi riikide kontaktandmed leiate kaasasolevast klienditeenindust nimekirjast.



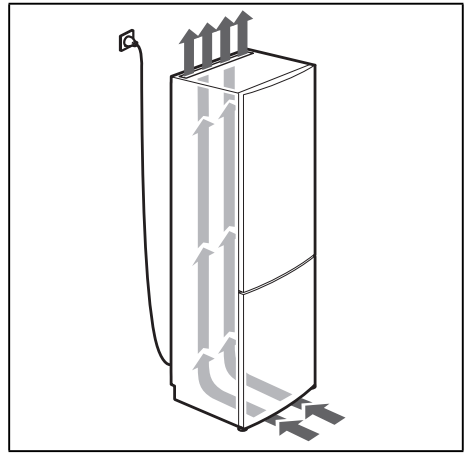
1



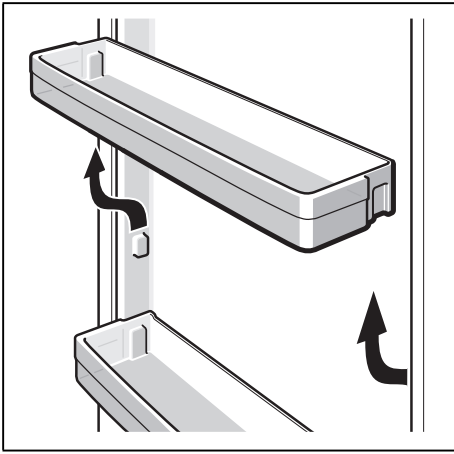
2



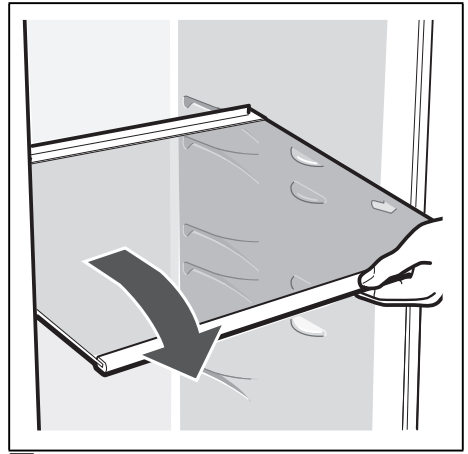
3



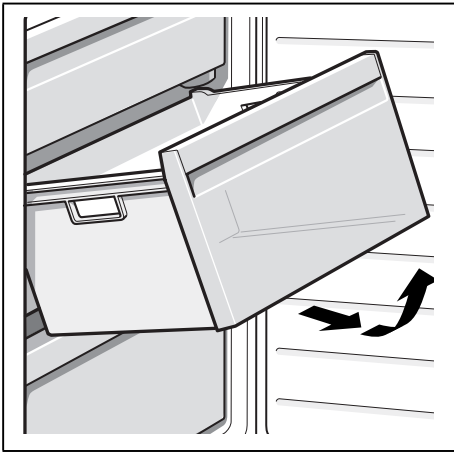
4



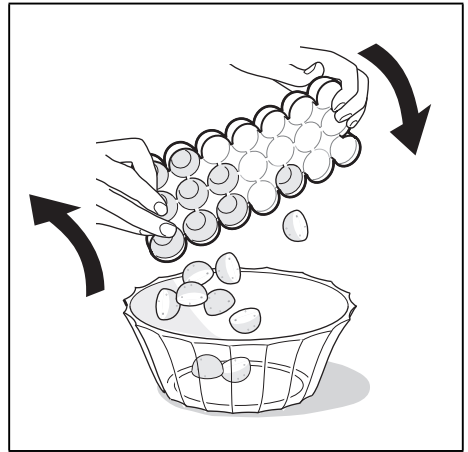
5



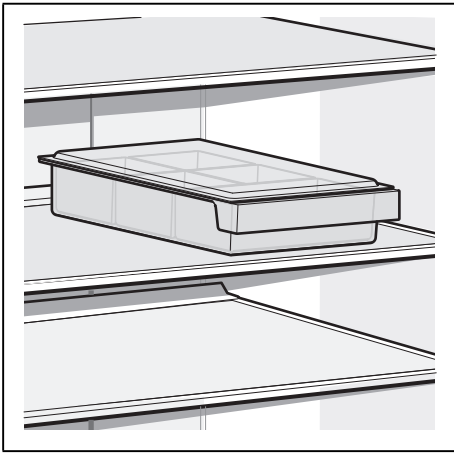
6



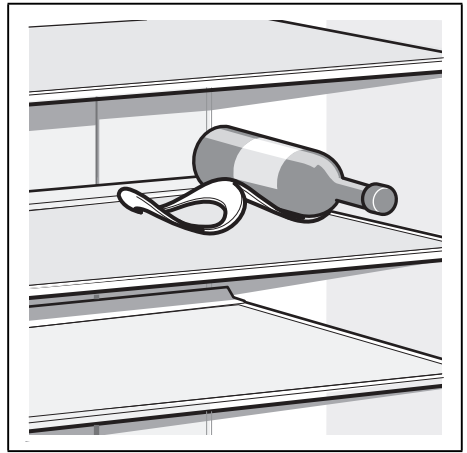
7



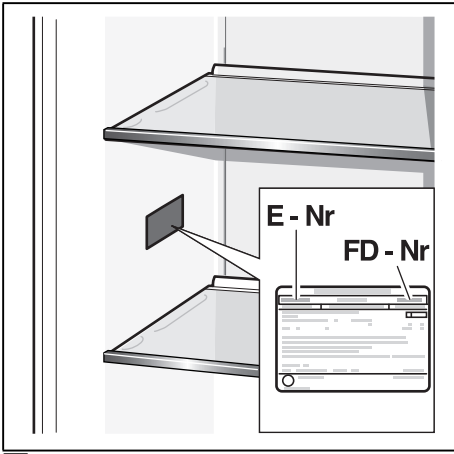
8



9



10



11