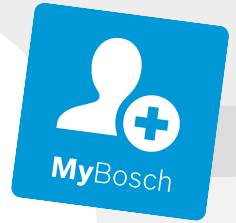




BOSCH

Register your
new device on
MyBosch now and
get free benefits:
**[bosch-home.com/
welcome](https://bosch-home.com/welcome)**



Integreeritav ahi

HB..37...S

HBG5375B0S

[et] Kasutusjuhend ja paigaldusjuhised

Sisukord

KASUTUSJUHE

1	Ohutus	2
2	Varalise kahju vältimine.....	4
3	Keskkonnakaitse ja säästmine.....	4
4	Tutvumine.....	6
5	Tarvikud.....	8
6	Enne esimest kasutamist	10
7	Põhimõtteline käsitlemine	10
8	Kiirkuumutus.....	10
9	Ajafunktsioonid	11
10	Praetermomeeter	12
11	Programmid.....	13
12	Lapselukk	15
13	Põhiseadistused	15
14	Puhastamine ja hooldamine.....	16
15	Puhastusabi.....	18
16	Kanderaamistikud	18
17	Seadme uks	20
18	Tõrgete kõrvaldamine.....	23
19	Jäätmekäitlus	24
20	Klienditeenindus	24
21	Õnnestumine on tagatud	25
22	PAIGALDUSJUHE	28
22.1	Üldised paigaldusjuhised	28

1 Ohutus

Järgige järgmisi ohutusjuhiseid.

1.1 Üldised juhised

- Lugege juhend hoolikalt läbi.
- Hoidke juhend ja tooteinfo alles hilisemaks kasutamiseks või järgmistele omanikele.
- Transpordikahjustuse korral ärge ühendage seadet vooluvõrku.

1.2 Sihtotstarbeline kasutamine

See seade on ette nähtud ainult sisse ehitamiseks. Järgige spetsiaalset montaažjuhendit.

Ilma pistikuta seadmeid võib ühendada ainult väljaõppinud spetsialist. Seadme garantii ei laiene vales ühendamisest tingitud kahjustustele.

Kasutage seadet ainult:

- toitude ja jookide valmistamiseks.
- kodumajapidamises ja kodus keskkonnas suletud ruumides.
- kuni maksimaalse kõrguseni 4000 merepinnast.

1.3 Kasutajate ringi piiramine

Üle 8-aastased lapsed ja piiratud füüsiliste, sensoorsete või mentaalsete võimetega või väheste teadmiste ja/või kogemustega inimesed võivad seadet kasutada tingimusel, et nende üle teostatakse järelevalvet või neile on selgitatud, kuidas seadet ohutult kasutada ning nad mõistavad seadmega seotud ohtusid.

Lapsed ei tohi seadmega mängida.

Lapsed ei tohi seadet puhastada ja hooldada, välja arvatud juhul, kui nad on vanemad kui 15-aastased ja nende üle teostatakse järelevalvet.

Hoidke alla 8-aastased lapsed seadmest ja ühendusjuhtmest eemal.

1.4 Ohutu kasutamine

Asetage lisatarvik ahju alati õigesti.

→ "Tarvikud", Lk 8

HOIATUS – Tuleoht!

Ahju asetatud tuleohtlikud esemed võivad süttida.

- ▶ Ärge kunagi hoidke ahjus tuleohtlikke esemeid.
- ▶ Suitsu eraldumise korral lülitage seade välja või tõmmake pistik pistikupesast välja ja hoidke uks kinni, et summutada võimalikke leeki.

Lahtised toidujäägid, rasv ja praevedelik võivad süttida.

- ▶ Enne funktsiooni käivitamist eemaldage ahjust, kütteelementidelt ja lisatarvikutelt lahtine mustus.

Seadme ukse avamisel tekib õhu liikumine. Kõpsetuspaber võib kütteelementidega kokku puutuda ja süttida.

- ▶ Eelkuumutamisel ja küpsetamise ajal ärge kunagi asetage tarviku peale kinnituseeta küpsetuspaberit.
- ▶ Lõigake küpsetuspaber õigesse suurusesse ja asetage selle peale nõu või küpsetusvorm.

⚠ HOIATUS – Põletusoht!

Kasutamise ajal lähevad seade ja selle puu-
tepinnad kuumaks.

- ▶ Olge ettevaatlik, et vältida kütteelementide puudutamist.
- ▶ Alla 8-aastased lapsed peavad jääma seadmest eemale.

Lisatarvik ja nõu lähevad väga kuumaks.

- ▶ Nõude ja tarvikute väljavõtmisel kasutage alati pajakindaid või pajalappe.

Alkoholi aurud võivad ahjus süttida.

- ▶ Suure alkoholisisaldusega jooke kasutage vaid väikestes kogustes.
- ▶ Avage seadme ust ettevaatlikult.

⚠ HOIATUS – Põletuste oht!

Kui seade töötab, lähevad selle ligipääse-
tavad osad kuumaks.

- ▶ Ärge kunagi puudutage kuumi osi.
- ▶ Hoidke lapsed eemal.

Seadme ust avades võib seadmest välja pais-
kuda kuuma auru. Aur võib temperatuurist
olenevalt olla mittenähtav.

- ▶ Avage seadme ust ettevaatlikult.
- ▶ Hoidke lapsed eemal.

Kuuma ahju sattunud vesi võib tekitada
kuuma veeauru.

- ▶ Ärge kunagi kallake vett kuuma ahju.

⚠ HOIATUS – Vigastusoht!

Ahju ukse kriimustatud klaas võib lõhkeda.

- ▶ Ärge kasutage ahjuukse klaasi puhastamiseks tugevatoimelisi abrasiivsed puhastusvahendeid või metallist kaabitsaid, kuna need võivad pinda kriimustada.

Ukse hinged liiguvad ukse avamisel ja sulge-
misel ning võivad kinni kiiluda.

- ▶ Ärge puudutage hingi.

Seadme ukse detailid võivad olla teravate ser-
vadega.

- ▶ Kandke kaitsekindaid.

⚠ HOIATUS – Elektrilöögi oht!

Asjatundmatult tehtud remondid on ohtlikud.

- ▶ Seadet tohivad remontida ainult selleks koolitatud spetsialistid.

- ▶ Seadme remontimiseks tohib kasutada ai-
nult originaalvaruosi.
- ▶ Kui selle seadme võrgujuhe saab kahjusta-
da, tuleb see koolitatud spetsialistil
asendada.

Võrgujuhtme kahjustatud isolatsioon on ohtlik.

- ▶ Ärge laske võrgujuhtmel seadme kuumade osade või soojusallikatega kokku puutuda.
- ▶ Ärge mitte kunagi laske võrgujuhtmel kokku puutuda teravate otste või servade-
ga.
- ▶ Ärge murdke võrgujuhet kokku, ärge mulju-
ge ega modifitseerige seda.

Sissetungiv niiskus võib tekitada elektrilöögi.

- ▶ Ärge kasutage seadme puhastamiseks aur-
puhasteid või survepesureid.

Kahjustatud seade või kahjustatud võrgujuhe
on ohtlikud.

- ▶ Ärge mitte kunagi käituge kahjustatud seadet.
- ▶ Ärge mitte kunagi käituge pragunenud või murdunud pinnaga seadet.
- ▶ Ärge mitte kunagi tõmmake seadme voolu-
võrgust eraldamiseks võrgujuhtmest. Tõm-
make alati võrgujuhtme võrgupistikust.
- ▶ Kui seade või võrgupistik on kahjustatud,
tõmmake kohe võrgujuhtme võrgupistik väl-
ja või lülitage elektrikilbis kaitse välja.
- ▶ Võtke ühendust hooldekeskusega.
→ Lk 24

⚠ HOIATUS – Oht: magnetism!

Juhtpaneeli ja juhtelementidesse on paigalda-
tud püsिमagnetid. Need võivad mõjutada
elektroonilisi implantaate, nt südamesti-
mulaatoreid või insuliinipumpasid.

- ▶ Elektrooniliste implantaatide kandjad pea-
vad jääma juhtpaneelist vähemalt 10 cm
kaugusele.

⚠ HOIATUS – Lämbumisoht!

Lapsed võivad pakkematerjalid üle pea tõm-
mata või end sinna sisse kerida ja lämbuda.

- ▶ Hoidke pakkematerjalid lastest eemal.
- ▶ Ärge laske lastel pakkematerjaliga mängi-
da.

Lapsed võivad väikesi osi sisse hingata või al-
la neelata ning seetõttu lämbuda.

- ▶ Hoidke väikesed osad lastest eemal.
- ▶ Ärge laske lastel väikeste osadega mängi-
da.

1.5 Halogeenlamp

⚠ HOIATUS – Põletusoh!

Ahjulambid lähevad väga kuumaks. Põletuse oht esineb veel mõnda aega pärast väljalülitamist.

- ▶ Ärge puudutage klaasist katet.
- ▶ Puhastamisel vältige kokkupuudet nahaga.

⚠ HOIATUS – Elektrilöögi oht!

Lambi vahetamisel on lambipesa kontaktid voolu all.

- ▶ Elektrilöögi vältimiseks veenduge enne lambi vahetamist, et seade on välja lülitatud
- ▶ Eemaldage toitepistik pistikupesast või lülitage elektrilbist välja vool.

1.6 Praetermomeeter

⚠ HOIATUS – Elektrilöögi oht!

Vale praetermomeetri kasutamine võib kahjustada isolatsiooni.

- ▶ Kasutage üksnes seadme jaoks ette nähtud praetermomeetrit.

2 Varalise kahju vältimine

2.1 Üldine teave

TÄHELEPANU!

Ahju põhja asetatud esemed tekitavad temperatuuril üle 50 °C kuumuse kogunemise. Praadimis- ja küpsetusajad ei ole enam õiged ja email saab kahjustada.

- ▶ Ärge asetage ahju põhja tarvikut, küpsetuspaberit ega fooliumi.
- ▶ Nõu asetage ahju põhja ainult siis, kui temperatuur on seatud madalamaks kui 50°C.

Kuuma ahjus olev vesi tekitab veeauru. Temperatuuri kõikumine võib tekitada kahjustusi.

- ▶ Ärge kunagi kallake vett kuuma ahju.
- ▶ Ärge asetage ahju põhja veega nõusid.

Kui ahjus on pikemat aega niiskust, siis tekib rooste.

- ▶ Pärast kasutamist laske ahjul kuivada.
- ▶ Ärge hoidke niiskeid toiduaineid suletud ahjus pikemat aega.
- ▶ Ärge jätke roogi ahju pikemaks ajaks.

Kui uks on jahtumise aja lahti, siis võivad külgnevad mööblipinnad aja jooksul kahjustada saada.

- ▶ Pärast kõrgel temperatuuril küpsetamist laske ahjul jahtuda nii, et uks on suletud.
- ▶ Ärge jätke midagi ahjuukse vahele.
- ▶ Pärast rohkelt niiskust tekitavat režiimi jätke ahju uks kuivamiseks lahti.

Küpsetusplaadilt tilkuv puuviljamahl võib tekitada plekke, mida ei ole võimalik eemaldada.

- ▶ Väga mahlase puuviljakoogi puhul ärge katke kooki väga rikkalikult.
- ▶ Võimaluse korral kasutage sügavamat universaalpanni.

Kuumas ahju kasutatav ahjupuhastusvahend kahjustab emaili.

- ▶ Ärge kunagi kasutage kuumas ahju ahjupuhastusvahendit.
- ▶ Enne uut kuumutamist eemaldage ahjukambrist ja ahju ukse küljest kõik jägid.

Kui tihend on väga määrdunud, ei sulgu ahjuuks ahju kasutamisel enam korralikult. Külgnev köögimööbel võib kahjustada saada.

- ▶ Hoidke tihend alati puhas.
- ▶ Seadet ei tohi kasutada, kui tihend on kahjustada saanud või puudub.

Ärge toetuge ega astuge ahjuukse peale, vastasel korral võib see kahjustada saada.

- ▶ Ärge toetuge ahju avatud uksele, ärge asetage midagi selle peale ja ärge riputage midagi selle külge.
- ▶ Ärge asetage ahjuuksele esemeid ega lisatarvikuid.

Olenevalt mudelist võib lisatarvik ukse sulgemisel kriimustada ukseklaasi.

- ▶ Lükake lisatarvik ahjukambrisse alati lõpuni sisse.

3 Keskkonnakaitse ja säästmine

Säästke keskkonda, selleks kasutage oma seadet ressursisäästlikult ja käidelve taaskasutatavad materjalid õigesti.

3.1 Pakendi käitlemine

Pakkematerjalid on keskkonnaohutud ja taaskasutatavad.

- ▶ Käidelve erinevaid komponente liikide järgi sorteeritult.

Teavet nõuetekohaste jäätmekäitlusviiside kohta saate oma müügiesindajalt ning oma valla- või linnavalitsusest.

3.2 Energia säästmine

Kui järgite neid juhiseid, tarbib teie seade vähem voolu.

Laske seadmel eelkuumeneda ainult siis, kui seda näeb ette retsept või Soovituslikud seadistused.

- Kui te ei lase ahjul eelkuumeneda, säästate kuni 20% energiat.

Kasutage tumedaid, mustaks värvitud või emailitud küpsetusvorme.

- Need küpsetusvormid võtavad kuumust eriti hästi vastu.

Ahju ust avage küpsetusprotsessi ajal võimalikult harva.

- Ahju temperatuur jääb ühtlaseks ja järelkuumenemine ei ole vajalik.

Mitut rooga küpsetage vahetult üksteise järel või paralleelselt.

- Ahi on pärast esimest küpsetamist kuum. Tänu sellele lüheneb järgmise koogi küpsetusaeg.

Pikema küpsetusaja korral võite ahju 10 minutit enne küpsetusaja lõppu välja lülitada.

- Roa valmisküpsetamiseks piisab jääkkuumusest.

Lisatarvikud, mida te ei kasuta, võtke ahjust välja.

- Üleliigsetel tarvikutel ei ole vaja kuumeneda lasta.

Sügavkülmutatud road sulatage enne valmistamist.

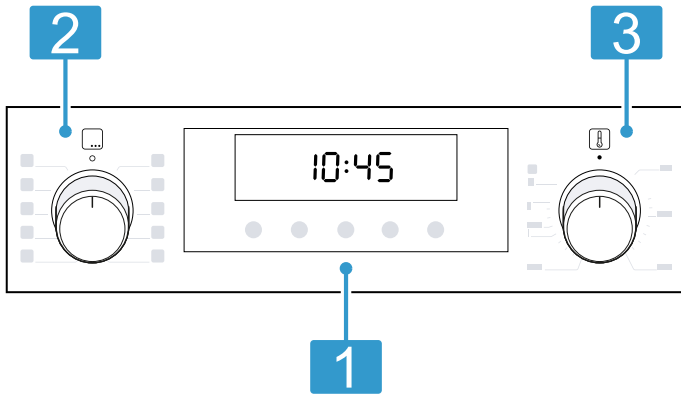
- Säästate roogade sulatamiseks kuluva energia.

4 Tutvumine

4.1 Juhtlemendid

Juhtpaneeli abil saate seadistada kõiki seadme funktsioone ning saada teavet seadme käitusoleku kohta.

Märkus: Olenevalt seadme tüübist võivad üksikasjad pildil erineda, nt värvi ja kuju poolest.



- 1 Nupud ja ekraan**
Nupud on puutetundlikud pinnad. Funktsiooni valimiseks vajutage kergelt asjaomasele puutetundlikule pinnale. Ekraan näitab aktiivsete funktsioonide sümboleid ja ajafunktsioone.
→ "Nupud ja ekraan", Lk 6
- 2 Funktsiooninupp**
Funktsiooninupuga reguleerite välja kuumutusviisiid ja muud funktsioonid. Funktsiooninuppu saate pöörata nullasendist ◦ paremale ja vasakule. Olenevalt seadme tüübist on juhtnupp uputatav. Siseseviimiseks ja väljatoomiseks vajutage nullasendis ◦ olevale juhtnupule.
→ "Kuumutusviisiid ja funktsioonid", Lk 6
- 3 Temperatuurinupp**
Temperatuurinupuga saate seadistada temperatuuri kuumutusviisi jaoks või valida seadistused muude funktsioonide jaoks. Temperatuurinuppu saab pöörata nullasendist ● paremale kuni piirikuni, kuid mitte üle selle. Olenevalt seadme tüübist on temperatuurinupp uputatav. Siseseviimiseks ja väljatoomiseks vajutage nullasendis ● olevale temperatuurinupule.
→ "Temperatuur ja seadistusastmed", Lk 7

4.2 Nupud ja ekraan

Nuppudega saate välja reguleerida seadme erinevad funktsioonid. Ekraanil näete seadistusi.







Kui funktsioon on aktiivne, põleb asjaomane sümbol ekraanil. Kellaja sümbol ☹ põleb vaid siis, kui te kellaega muudate.

Sümbol	Funktsioon	Kasutamine
☹	Ajafunktsioonid	Kellaaja ☹, signaalkella ⌘, kestuse ☹ ja lõpu ☹ valimine. Üksikute ajafunktsioonide kasutamiseks vajutage korduvalt nupule ☹. Seda, millise funktsiooni kohta ekraani seadistus käib, näitab punane kastike asjaomase sümboli kohal või all.
–	Miinus	Seatud väärtuste vähendamine.
+	Pluss	Seatud väärtuste suurendamine.
kg	Kaal	Kaalu valimine programmide jaoks.
☹	Lapselukk	Lapseluku aktiveerimine või inaktiveerimine.

4.3 Kuumutusviisiid ja funktsioonid




Et leiaksite alati oma roa jaoks õige kuumutusviisi, selgitame nende erinevusi ja kasutusalasid.

Sümbol	Kuumutusviisi	Kasutamine ja toimeviis
☹	3D kuum õhk	Küpsetamiseks ja praadimiseks ühel või mitmel tasandil. Ventilaator jaotab ahju tagaseinas oleva ringja küttekeha kuumuse ahjus ühtlaselt ära.

Sümbol	Kuumutusviis	Kasutamine ja toimeviis
	Õrn kuum õhk	Valitud roogade küpsetamine ühel tasandil ilma eelkuumutuseta. Ventilator jaotab ahju tagaseinas oleva ringja küttekeha kuumuse ahjus ühtlaselt ära. Roog valmib etapiviisiliselt jääkuumuse abil. Valige temperatuur vahemikus 120 °C ja 230 °C. Küpsetamise ajal hoidke ahju uks suletuna. Seda kuumutusviisi kasutatakse energiakulu kindlakstegemiseks õhuringlusrežiimil ja energiatõhususklassi määramiseks.
	Pitsarežiim	Pitsa ja rohkelt alt tulevat kuumust vajavate roogade valmistamiseks. Kuumenevad alumine küttekeha ja tagaseinas olev ringjas küttekeha.
	Altkuumutus	Roogade järelküpsetamine või veevannis hautamine. Kuumus tuleb alt.
	Grill, laiapinnaline	Õhemate lihalõikude, vorstikeste või röstsaija grillimiseks. Roogade gratineerimiseks. Grillküttekeha all olev pind kuumeneb tervikuna.
	Ringleva õhuga grill	Linnuliha, terve kala või suuremate lihatükkide küpsetamiseks. Grillküttekeha ja ventilator lülituvad kordamööda sisse ja välja. Ventilator paneb kuuma õhu roa ümber ringlema.
	Ülalt-/altkuumutus	Traditsiooniliseks küpsetamiseks ja praadimiseks ühel tasandil. Kuumutusviis on eriti sobiv mahlase kattega kookide küpsetamiseks. Kuumus tuleb ühtlaselt ülalt ja alt. Seda kuumutusviisi kasutatakse energiakulu kindlakstegemiseks tavarežiimil.

Muud funktsioonid


Siit leiata seadme funktsioonide ülevaate.

Sümbol	Funktsioon	Kasutamine
	Kiirkuumutus	Ahju kiire eelkuumutamine ilma lisatarvikuteta. → "Kiirkuumutus", Lk 10
	Ahjulamp	Ahju valgustamine, ilma et ahi kuumeneks. → "Valgustus", Lk 8
	Programmid	Programmeeritud väärtuste kasutamine erinevate roogade jaoks. → "Programmid", Lk 13

4.4 Temperatuur ja seadistusastmed

Kuumutusviiside ja funktsioonide jaoks on olemas erinevad seadistused.

Märkus: Kui temperatuuriseadistus on kõrgem kui 250 °C, alandab seade umbes 10 minuti pärast temperatuuri tasemele 240 °C. Kui seadmel on kuumutusviisid ülalt-/altkuumutus või altkuumutus, siis nende puhul temperatuuri alandamist ei toimu.

Sümbol	Funktsioon	Kasutamine
●	Nullasend	Seade ei kuumene.
50 - 275	Temperatuurivahemik	Ahju temperatuuri seadmine kraadides °C.
1, 2, 3 või I, II, III	Grillimisrežiimid	Reguleerige välja grillimisrežiimid Grill, laiapinnaline ja Grill, kitsapinnaline jaoks (olenevalt seadme mudelist). 1 = nõrk 2 = keskmine 3 = tugev
	Programmid	Programmifunktsiooni seadistamine.

Kuumenemisnäit

Seade annab kuumenemisest märku.

Ekraani allosas olev joon värvub kolmes astmes vasakult paremale punaseks vastavalt sellele, milline on ahju kuumenemise aste. Funktsiooni kuumutusfaaside ajal väheneb joon ühe sammu võrra.

Kui lasete ahjul eelkuumeneda, siis on õige hetk asetada roog ahju, kui joone kõik kolm välja on punaseks värvunud.

Märkus: Termilise inertsi tõttu võib kuvatud temperatuur ahju tegelikust temperatuurist mõnevõrra erineda.

4.5 Ahjukamber

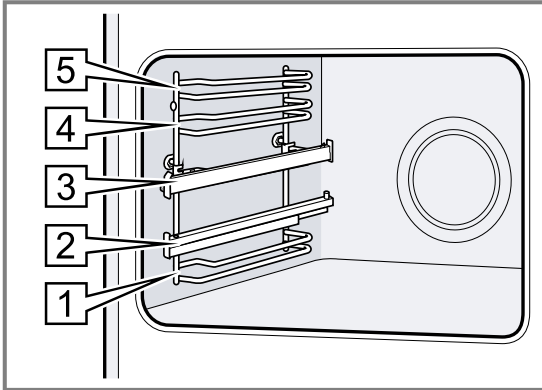
Ahju funktsioonid kergendavad seadme käsitsemist.

Kanderaamistikud

Ahju kanderaamistikule saate lisatarvikuid asetada eri tasanditel.

→ "Tarvikud", Lk 8

Ahjus on 5 tasandit. Tasandeid loendatakse alt üles. Olenevalt mudelist on kanderaamistikud varustatud siinide või klippsiinidega. Siinid on fikseeritud ja neid ei saa eemaldada. Klippsiine saab vastavalt vajadusele asetada kõikidele vabadele tasanditele. Puhastamiseks võite kanderaamistiku välja võtta.
→ "Kanderaamistikud", Lk 18



Isepuhastuvad pinnad

Ahju tagasein on isepuhastuv. Isepuhastuvad pinnad on kaetud poorse mati keraamilise materjaliga ja on pealt karedad. Ahju töötamise ajal võtavad isepuhastuvad pinnad vastu praadide rasvapritsmed ja lagundavad need.

Kui isepuhastuvad pinnad töötamise ajal enam piisavalt ei puhastu, laske ahjul sihipäraselt kuumeneda.

→ "Ahju isepuhastuvate pindade puhastamine", Lk 17

Valgustus

Ahjulamp valgustab ahju.

Enamiku kuumutusviiside ja funktsioonide puhul on ahjuvalgustus ahju töötamise ajal sisse lülitatud. Ahjuvalgustus lülitub välja, kui lülitate kuumutusviisi või funktsiooni funktsiooninupust välja.

Seades funktsiooninupu asendisse **Ahjulamp**, saate valgustust sisse lülitada ka siis, kui ahi ei kuumene.

Jahutusventilaator

Jahutusventilaator lülitub sisse ja välja olenevalt seadme temperatuurist. Kuum õhk väljub ukse kaudu.

TÄHELEPANU!

Ärge katke kinni ukse kohal olevaid ventilatsioonivõlvikuid. Seade kuumeneb üle.

- ▶ Hoidke ventilatsioonivõlvikud vabad.

Et ahi pärast kasutamist kiiremini jahtuks, jätkab ventilaator teatud aja jooksul pärast ahju väljalülitamist tööd.

Seadme uks

Kui avate töötaval ahjul ukse, siis jätkab ahi töötamist.

5 Tarvikud

Kasutage originaaltarvikuid. Need on teie seadme jaoks spetsiaalselt välja töötatud.

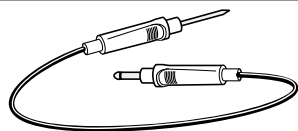
Märkus: Kui tarvik läheb kuumaks, võib see deformeeruda. Deformeerumine ei mõjuta talitlust. Pärast tarviku jahtumist deformatsioon kaob.

Olenevalt seadme mudelist võivad tarnekomplekti kuuluvad lisatarvikud olla erinevad.

Lisatarvikud	Kasutamine
Rest	<ul style="list-style-type: none"> ■ Koogivormid ■ Vormiroogade vormid ■ Nõu ■ Liha, nt praad või grillitav toiduaine ■ Sügavkülmutatud road
universaalpann	<ul style="list-style-type: none"> ■ Mahlased koogid ■ Küpsetised ■ Leib ■ Suured praed ■ Sügavkülmutatud road ■ Eralduva vedeliku, nt restil grillimisel eralduva rasva kinnipüüdmine.
Küpsetusplaat	<ul style="list-style-type: none"> ■ Plaadikoogid ■ Väikesed küpsetised

Lisatarvikud

Praetermomeeter

**Kasutamine**

Täpne praadimine või küpsetamine.
→ "Praetermomeeter", Lk 12

5.1 Fikseerumisfunktsioon

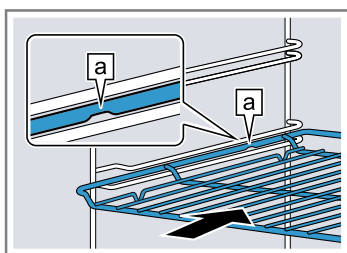
Fikseerumisfunktsioon hoiab lisatarviku väljavõtmisel ära selle kalduvajumise. Võite lisatarviku poolenisti välja tõmmata ja see fikseerub asendisse. Kalduvajumiskaitse toimib vaid siis, kui asetate lisatarviku ahju õigesti.

5.2 Lisatarviku asetamine ahju

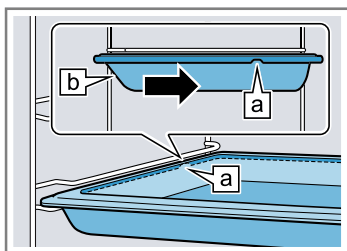
Asetage lisatarvik ahju alati õigesti. Ainult nii saab lisatarvikut poolenisti välja tõmmata, ilma et see kaldu vajuks.

1. Keerake lisatarvik nii, et sälk [a] on taga ja on suunatud alla.
2. Asetage lisatarvik alati tasandi mõlema juhtvarda vahele.

Rest Asetage rest ahju nii, et avatud külg jääb ahju ukse poole ja kumerus ~ on suunatud alla.

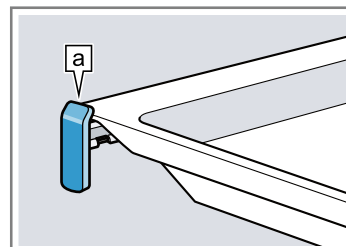


Plaat ja universaalpann või küpsetusplaat Plaat lükake ahju nii, et kaldega külg [b] jääb ahju ukse poole.



3. Lisatarviku asetamisel väljatõmbesiniididega tasanditele tõmmake väljatõmbesiniidid välja.

Rest või plaat Asetage lisatarvik peale nii, et lisatarviku serv on väljatõmbesiniidi lapatsi [a] taga.



Märkus: Väljatõmbesiniidid fikseeruvad, kui need on täielikult välja tõmmatud. Lükake väljatõmbesiniidid mõõduka survega tagasi ahju.

4. Lükake lisatarvik täielikult sisse, nii et see ei puuduta ahju ust.

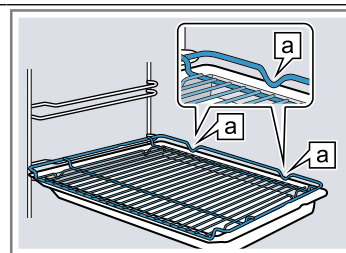
Märkus: Lisatarvikud, mida ei lähe vaja, võtke ahjust välja.

Lisatarvikute kombineerimine

Eralduva vedeliku kinnipüüdmiseks võite kombineerida resti universaalpanniga.

1. Asetage rest universaalpannile nii, et mõlemad distantspiiirikud [a] jäävad universaalpanni tagumise serva peale.
2. Asetage universaalpann tasandi mõlema juhtvarda vahele. Rest on seejuures ülemise juhtvarda kohal.

Rest universaalpanni peal

**5.3 Lisatarvikud**

Lisatarvikuid saate osta müügiesindusest, kodumasinade kauplustest või e-poest.

Laia valiku seadmega sobivaid lisatarvikuid leiate meie kataloogidest või Internetist.

www.bosch-home.com

Lisatarvikud on seadmepõhised. Ostu sooritades tehke alati teatavaks oma seadme täpne tähistus (E-nr).

Seda, millised lisatarvikud teie seadme jaoks sobivad, saate teada veebipoest või müügiesindusest.

6 Enne esimest kasutamist

Teostage esmakordse kasutuselevõtu seadistused. Puhastage seade ja tarvikud.

6.1 Kasutuselevõtt

Enne seadme kasutamist peate välja reguleerima esmaseadistused.

Kellaaja seadmine

Pärast vooluvõrku ühendamist või pärast voolukatkestust hakkab kellaag ekraanil vilkuma. Algseks kellaajaks on 12:00. Seadke kellaag õigeks.

Nõue: Funktsiooninupp peab olema nullasendis ◯.


1. Seadke kellaag õigeks nupuga — või +.
 2. Vajutage nupule ☹.
- ✓ Ekraanile ilmub seatud kellaag.

Nõuanne: Seda, kas kellaaga kuvatakse ekraanil, saate määrata põhiseadistustes → Lk 15.

6.2 Seadme puhastamine enne esmakordset kasutamist

Enne seadme esmakordset kasutamist toidu valmistamiseks puhastage ahjukamber ja lisatarvikud.

1. Eemaldage ahjust lisatarvikud ja pakendijäägid, nt stürooporitükid.
2. Enne kuumeneda laskmist pühkige ahjukambri siledad pinnad pehme niiske lapiga puhtaks.
3. Ajal, mil ahi kuumeneb, õhutage kööki.
4. Reguleerige välja kuumutusviis ja temperatuur. → "Põhimõtteline käsitsemine", Lk 10

Kuumutusviis	3D kuum õhk 
--------------	---

Temperatuur	maksimaalne
-------------	-------------

Kestus	1 tund
--------	--------

5. Pärast märgitud kestuse möödumist lülitage ahi välja.
6. Oodake, kuni ahi on jahtunud.
7. Puhastage siledad pinnad nõudepesuvahendilahuse ja lapiga.
8. Puhastage lisatarvikuid nõudepesuvahendilahuse ja lapi või pehme harjaga.

7 Põhimõtteline käsitsemine

7.1 Seadme sisselülitamine

- ▶ Keerake funktsiooninupp nullasendist ◯ mõnesse muusse asendisse.
- ✓ Seade on sisse lülitatud.

7.2 Seadme väljalülitamine

- ▶ Keerake funktsiooninupp nullasendisse ◯.
- ✓ Seade on välja lülitatud.

7.3 Kuumutusviisi ja temperatuuri seadmine

1. Funktsiooninupuga reguleerige välja kuumutusviis.
 2. Temperatuurinupuga reguleerige välja temperatuur või grillimisrežiim.
- ✓ Mõne sekundi pärast hakkab seade kuumenema.
3. Kui roog on valmis, siis lülitage seade välja.

Nõuanded

- Sobivaima kuumutusviisi oma roa jaoks leiate kuumutusviiside ülevaatest. → "Kuumutusviisid ja funktsioonid", Lk 6
- Võite seadmel välja reguleerida ka kestuse ja lõpetusaja. → "Ajafunktsioonid", Lk 11

Kuumutusviisi muutmine

Kuumutusviisi saate igal ajal muuta.

- ▶ Soovitav kuumutusviis reguleerige välja funktsiooninupuga.



Temperatuuri muutmine

Temperatuuri saate igal ajal muuta.

- ▶ Soovitav temperatuur reguleerige välja temperatuurinupuga.


8 Kiirkuumutus

Aja säästmiseks saate kiirkuumutusega lühendada kuumenemise kestust. Kiirkuumutust kasutage üksnes siis, kui välja on reguleeritud kõrgem temperatuur kui 100 °C. Pärast kiirkuumutust on soovitatav kasutada järgmisi kuumutusviise:

- **3D kuum õhk** 
- **Ülalt-/altkuumutus** 

8.1 Kiirkuumutuse seadistamine

Ühtlase küpsetustulemuse saavutamiseks pange roog ahju alles siis, kui kiirkuumutus on lõppenud.

1. Kiirkuumutus  reguleerige välja funktsiooninupuga.
 2. Soovitav temperatuur reguleerige välja temperatuurinupuga.
- ✓ Kiirkuumutus käivitub mõne sekundi pärast.
- ✓ Kui kiirkuumutus on lõppenud, siis kõlab helisignaali ja kuumenemisenäit kustub.
3. Sobiv kuumutusviis reguleerige välja funktsiooninupuga.

4. Asetage roog ahju.

9 Ajafunktsioonid

Seadmel on erinevad ajafunktsioonid, millega saate ahju tööd juhtida.

9.1 Ajafunktsioonide ülevaade

Ajafunktsioonid valige nupuga ☹.

Ajafunktsioon	Kasutamine
Signaalkell ☒	Signaalkella saate seada ahju tööst olenemata. See ei mõjuta seadme tööd.
Kestus ☹	Kui reguleerite kuumutusviisi kõrval välja kestuse, siis pärast kestuse lõppemist katkeb seadme kuumenemine automaatselt.
Lõpp ☹	Lisaks kestusele saate välja reguleerida kellaaja, mil ahju töö lõpeb. Seade käivitub automaatselt ja lõpetab töötamise soovitud kellaajal.
Kellaage ☹	Saate välja reguleerida kellaaja.

9.2 Signaalkella seadmine

Signaalkell töötab ahju tööst sõltumatult. Signaalkella saate sisselülitatud ja väljalülitatud ahju puhul seada kuni 23 tunniks ja 59 minutiks. Signaalkellal on omaenda signaal, nii et kuulete, kas tegemist on signaalkella signaali või kestuse lõppemise signaaliga.

1. Vajutage nupule ☹ seni, kuni ekraanil on markeeritud ☒.
2. Signaalkella aeg reguleerige välja nupuga — või +.

Nupp	Soovituslik aeg
—	5 minutit
+	10 minutit

Kuni 10 minutini saab signaalkella aega reguleerida 30 sekundi kaupa. Mida pikem on aeg, seda suurema sammuga tuleb reguleerida.

- ✓ Signaalkell käivitub mõne sekundi pärast ja signaalkella aeg hakkab kulgema.
- ✓ Kui signaalkella aeg on lõppenud, kõlab helisignaali ja ekraanil on signaalkella aeg nulli peal.
- 3. Kui signaalkella aeg on lõppenud:
 - Signaalkella väljalülitamiseks vajutage mis tahes nupule.

Signaalkella aja muutmine

Signaalkella aega saate igal ajal muuta.

Nõue: Ekraanil on markeeritud ☒.

- ▶ Signaalkella aega muutke nupuga — või +.
- ✓ Mõne sekundi pärast võtab seade muudatuse üle.

Signaalkella aja katkestamine

Signaalkella aega saate igal ajal katkestada.

Nõue: Ekraanil on markeeritud ☒.

- ▶ Nupuga — seadke signaalkella aeg nulli peale.
- ✓ Mõne sekundi pärast võtab seade muudatuse üle ja ☒ kustub.

9.3 Kestuse seadmine

Ahju töö kestuseks saate seada kuni 23 tundi ja 59 minutit.

Nõue: Välja on reguleeritud kuumutusviis ja temperatuur või aste.

1. Vajutage nupule ☹ seni, kuni ekraanil on markeeritud ☹.
2. Reguleerige kestus välja nupuga — või +.

Nupp	Soovituslik aeg
—	10 minutit
+	30 minutit

Kuni ühe tunnini saab kestust reguleerida ühe minuti kaupa, seejärel 5 minuti kaupa.

- ✓ Mõne sekundi pärast hakkab seade kuumenema ja kestus kulgema.
- ✓ Kui kestus on lõppenud, kõlab helisignaali ja ekraanil on kestus nulli peal.
- 3. Kestus on lõppenud:
 - Helisignaali enneaegseks lõpetamiseks vajutage mis tahes nupule.
 - Selleks et kestust uuesti välja reguleerida, vajutage nupule +.
 - Kui roog on valmis, siis lülitage seade välja.

Kestuse muutmine

Kestust saate igal ajal muuta.

Nõue: Ekraanil on markeeritud ☹.

- ▶ Muutke kestust nupuga — või +.
- ✓ Mõne sekundi pärast võtab seade muudatuse üle.

Kestuse katkestamine

Kestust saate igal ajal katkestada.

Nõue: Ekraanil on markeeritud ☹.

- ▶ Seadke kestus nupuga — tagasi nulli peale.
- ✓ Mõne sekundi pärast võtab seade muudatuse üle ja seadme kuumenemine jätkub ilma kestuseta.

9.4 Lõpetusaja seadmine

Kellaagega, mil kestus lõpeb, võite seada hilisemaks kuni 23 tunni ja 59 minuti võrra.

Märkused

- Grillimisfunktsiooniga kuumutusviiside puhul ei saa lõpetusaega reguleerida.
- Hea küpsetustulemuse saavutamiseks ärge seadke lõpetusaega hilisemaks, kui ahi on tööd juba alustanud.
- Riknemise ärahoidmiseks jälgige, et toiduained ei jää ahju liiga kauaks.

Nõuded

- Välja on reguleeritud kuumutusviis ja temperatuur või aste.
- Seatud on kestus.
- 1. Vajutage nupule ☹ seni, kuni ekraanil on markeeritud ☹.

2. Vajutage nupule — või +.

✓ Ekraan näitab väljaarvutatud lõpetusaega.

3. Nupuga — või + seadke lõpetusaeg hilisemaks.

✓ Mõne sekundi pärast võtab seade seadistuse üle ja ekraanil kuvatakse seatud lõpetusaega.

✓ Kui väljaarvutatud käivitumisaeg on käes, hakkab seade kuumenema ja kestus kulgema.

✓ Kui kestus on lõppenud, kõlab helisignaal ja ekraanil on kestus nulli peal.

4. Kestus on lõppenud:

- Helisignaali enneagseks lõpetamiseks vajutage mis tahes nupule.
- Selleks et kestust uuesti välja reguleerida, vajutage nupule +.
- Kui roog on valmis, siis lülitage seade välja.

Lõpetusaja muutmine

Hea küpsetustulemuse saavutamiseks võite seatud lõpetusaega muuta ainult seni, kuni ahi käivitub ja kestus kulgema hakkab.

Nõue: Ekraanil on markeeritud ☹.

▶ Nupuga — või + seadke lõpetusaeg hilisemaks.

✓ Mõne sekundi pärast võtab seade muudatuse üle.

Lõpetusaja katkestamine

Seatud lõpetusaega saate igal ajal kustutada.

Nõue: Ekraanil on markeeritud ☹.

▶ Seadke lõpetusaeg nupuga — aktuaalse kellaaja ja seatud kestuse peale.

✓ Mõne sekundi pärast võtab seade muudatuse üle ja hakkab kuumenema. Kestus hakkab kulgema.

9.5 Kellaaja seadmine

Pärast vooluvõrku ühendamist või pärast voolukatkestust hakkab kellaag ekraanil vilkuma. Algseks kellaajaks on 12:00. Seadke kellaag õigeks.

Nõue: Funktsiooninupp peab olema nullasendis ○.

1. Seadke kellaag õigeks nupuga — või +.

2. Vajutage nupule ☹.

✓ Ekraanile ilmub seatud kellaag.

Nõuanne: Seda, kas kellaaga kuvatakse ekraanil, saate määrata põhiseadistustes → Lk 15.

Kellaaja muutmine

Kellaaga saate igal ajal muuta.

Nõue: Funktsiooninupp peab olema nullasendis ○.

1. Vajutage nupule ☹ seni, kuni ekraanil on markeeritud ☹.

2. Muutke kellaaga nupuga — või +.

✓ Mõne sekundi pärast võtab seade muudatuse üle.

10 Praetermomeeter

Täpseks küpsetamiseks torgake praetermomeeter toiduainesse ja reguleerige seadmel välja sisetemperatuur. Kui roa jaoks seatud sisetemperatuur on saavutatud, lõpeb seadme kuumenemine automaatselt.

10.1 Praetermomeetriga kasutamiseks sobivad kuumutusviisid

Ainult teatavad kuumutusviisid sobivad kasutamiseks koos praetermomeetriga.

Sobivad kuumutusviisid on:

- 3D kuum õhk ☹
- Örn kuum õhk ☹
- Pitsarežiim ☹
- Ringleva õhuga grill ☹
- Ülalt-/altkuumutus ☹

Märkus: Kui valite ajal, mil praetermomeeter on sisse pandud, ebasobiva kuumutusviisi, kõlab helisignaal.

10.2 Praetermomeetri sissepanek

Kasutage tarnekomplektis olevat praetermomeetrit või tellige sobiv praetermomeeter meie müügiesindusest.

⚠ HOIATUS – Elektrilöögi oht!

Vale praetermomeetri kasutamine võib kahjustada isolatsiooni.

▶ Kasutage üksnes seadme jaoks ette nähtud praetermomeetrit.

TÄHELEPANU!

Praetermomeeter võib kahjustada saada.

▶ Veenduge, et praetermomeetri juhe ei jää millegi vahele.

▶ Et suur kuumus praetermomeetrit ei kahjustaks, peab praetermomeeter olema grillkütkekehast mõne sentimeetri kaugusel. Liha võib küpsemise ajal paisuda.

1. Torgake praetermomeeter diagonaalselt lihatüki kõige paksemasse kohta.

Veenduge, et praetermomeetri ots on lihas õiges asendis:

- Ots peab olema lihatüki keskel.
- Ots ei tohi jääda peki sisse.
- Ots ei tohi kokku puutuda nõu ega kondiga.

2. Asetage toiduaine koos praetermomeetriga ahju.

Asetage nõusse pandud toiduaine resti keskele.

3. Ühendage praetermomeeter ahju vasakul küljel olevasse pesa.

Märkused

▪ Kui eemaldate praetermomeetri ajal, mil ahi töötab, siis lähtestatakse kõik seadistused.

▪ Kui soovite praadi keerata, ärge praetermomeetrit eemaldage. Pärast keeramist kontrollige, kas praetermomeeter on korrektses asendis.

10.3 Praetermomeetri seadistamine

Praetermomeeter mõõdab toiduainete sisetemperatuuri vahemikus 30 °C kuni 99 °C.

Nõuded

- Toiduaine koos praetermomeetriga on ahjus.
- Praetermomeeter on sisse pandud ahjus.

1. Sobiv kuumutusviis reguleerige välja funktsiooninupuga.

✓ Ekraanil on markeeritud sümbol ☹ ja süttib sisetemperatuuri näit.

2. Sisetemperatuur reguleerige välja nupuga — või +. Vasakul on liha tegelik sisetemperatuur, paremal on seatud sisetemperatuur, nt 15°C|75°C.

Märkus: Tegelikku sisetemperatuuri kuvatakse alles alates temperatuurist 10°C.

3. Temperatuurinupuga reguleerige välja ahju temperatuur.

Ahju temperatuur peab olema väljareguleeritud sisetemperatuurist vähemalt 10°C kõrgem.

Ärge reguleerige temperatuuri kõrgemaks kui 250 °C.

✓ Mõne sekundi pärast hakkab seade kuumenema.

✓ Kui roa jaoks seadistatud sisetemperatuur on saavutatud, kõlab helisignaal ja ekraanil kattub aktuaalne sisetemperatuur seadistatud sisetemperatuuriga, nt 75/75°C.

4. **⚠ HOIATUS – Põletusoh!**

Ahi, lisatarvikud ja praetermomeeter lähevad väga kuumaks.

▶ Kuumad tarvikud ja praetermomeeter võtke ahjust välja pajalappide abil.

Kui sisetemperatuur on saavutatud:

- Lülitage seade välja.
- Tõmmake praetermomeeter ahjus olevast pesast välja.
- Tõmmake praetermomeeter ahjus olevast pesast välja ja eemaldage ahjust.

11 Programmid

Programmidega abistab ahi teid eri roogade valmistamisel, valides automaatselt sobivad seadistused.

11.1 Nõu programmide jaoks

Kasutage kuumuskindlat nõud, mis talub kuni 300 °C temperatuuri.

Kõige sobivam on klaas- või klaaskeraamiline nõu.

Praad peaks nõu põhja katma ca 2/3 ulatuses.

Ebasobivad on järgmistest materjalidest nõud:

- hele, läikiv alumiinium
- glasuurimata savi
- plast või plastkäepidemed

11.2 Programmitabel

Programmi numbrid on seotud teatavate roogadega.

Kaalu saab seadistada vahemikus 0,5 kg kuni 2,5 kg.

Nr	Roog	Nõu	Kaaluseadistus	Vedeliku lisamine	Tasand	Märkused
01	Kana, täitmata valmis küpsetamiseks, maitsestatud	klaaskaanega hautamisnõu	Kana kaal	ei	2	asetada nõusse nii, et rinnak jääb üles
02	Kalkunifilee ühes tükis, maitsestatud	klaaskaanega hautamisnõu	Kalkunifilee kaal	katta nõu põhi vedelikuga, vajaduse korral lisada kuni 250 g köögivilja	2	liha eelnevalt mitte pruunistada
03	Ühepajatoit köögiviljaga vegetaarne	kõrge hautamisnõu, kaanega	Kogukaal	vastavalt retseptile	2	pika küpsemisajaga köögivilja (nt porgandid) lõigata väiksemateks tükkideks kui lühema küpsemisajaga köögivilja (nt tomatid)
04	Guljašš Tükeldatud veise- või sealiha köögiviljaga	kõrge hautamisnõu, kaanega	Kogukaal	vastavalt retseptile	2	liha asetada nõu põhja ja tõsta peale köögivilja. liha eelnevalt mitte pruunistada
05	Hakkpraad, värsk Veise-, sea- või lamba- hakklihasegu	hautamisnõu, kaanega	Prae kaal	ei	2	-

Nr	Roog	Nõu	Kaaluseadistus	Vedeliku li- samine	Tasan d	Märkused
06	Veisemoorpraad nt ribi, küljetükk	hautamislõu, kaanega	Liha kaal	valada peale vedelikku, nii et liha on peaaegu kaetud	2	liha eelnevalt mitte pruunistada
07	Veiserulaad köögivilja või lihaga täidetud	hautamislõu, kaanega	Kõikide täidisega rulaadide kaal	katta rulaadid peaaegu täie- likult puljongi või veega	2	liha eelnevalt mitte pruunistada
08	Tallekints, läbiküpse- nud kondita, maitsestatud	hautamislõu, kaanega	Liha kaal	katta nõu põhi vedeli- kuga, vajadu- se korral li- sada kuni 250 g köö- givilja	2	liha eelnevalt mitte pruunistada
09	Vasikapraad, taine nt filee või päkklitükk	hautamislõu, kaanega	Liha kaal	katta nõu põhi vedeli- kuga, vajadu- se korral li- sada kuni 250 g köö- givilja	2	liha eelnevalt mitte pruunistada
10	Seakaelakarbonaad kondita, maitsestatud	klaaskaanega hau- tamislõu	Liha kaal	katta nõu põhi vedeli- kuga, vajadu- se korral li- sada kuni 250 g köö- givilja	2	liha eelnevalt mitte pruunistada

11.3 Roa ettevalmistamine programmi jaoks

Kasutage värskeid, soovitatavalt külmkapitemperatuuriga toiduaineid.

1. Kaaluge toiduaine ära.

Toiduaine kaal on vajalik selleks, et programmi õigesti seadistada.

2. Asetage toiduaine nõusse.

3. Tõstke nõu restile.

Asetage külma ahju.


11.4 Programmi seadistamine

Seade valib sobiva kuumutusviisi, temperatuuri ja kestuse. Teil tuleb seadistada ainult kaal.

Märkused

- Kaalu saate seadistada ainult ettenähtud vahemikus.
- Pärast programmi käivitumist ei saa programmi ja kaalu enam muuta.

1. Reguleerige funktsiooninupuga välja **Programmid** .

2. Reguleerige temperatuurinupuga välja **Programmid** .

3. Nupuga — või + reguleerige välja soovitud programm.

4. Vajutage nupule kg.

5. Nupuga — või + reguleerige välja toiduaine kaal. Valige lähim suurem kaal.

- Ekraanile ilmub väljaarvutatud kestus. Kestust ei saa muuta.
- Mõne programmi puhul saab lõpetusaega nupuga ⏪ hilisemaks seada.
→ "Lõpetusaja seadmine", Lk 11
- Programmi muutmiseks vajutage nupule kg.

✓ Programm käivitub mõne sekundi pärast ja kestus hakkab kulgema.

✓ Kui programm on lõppenud, kõlab helisignaal ja ekraanil on kestus nulli peal.

6. Kui programm on lõppenud:

- Helisignaali enneaegseks lõpetamiseks vajutage mis tahes nupule.
- Järelküpsetamise kestuse väljareguleerimiseks vajutage nupule +. Seadme kuumenemine jätkub programmi seadistustega.
- Kui roog on valmis, siis lülitage seade välja.

12 Lapselukk

Selleks et lapsed seadet kogemata sisse ei lülitaks ja seadistusi ei muudaks, on seadmel lapselukk.

Märkused

- Kas lapseluku funktsiooni saab aktiveerida või mitte, saate määrata põhiseadistustes → Lk 15.
- Pärast voolukatkestust on lapselukk inaktiveeritud.

12.1 Lapseluku aktiveerimine ja inaktiveerimine

Nõue: Funktsiooninupp on nullasendis \odot .

- ▶ Lapseluku aktiveerimiseks vajutage nupule ∞ seni, kuni ∞ süttib ekraanil.
 - Lapseluku inaktiveerimiseks vajutage nupule ∞ seni, kuni ∞ kustub ekraanil.

13 Põhiseadistused

Te saate oma seadet vastavalt oma vajadustele seadistada.

13.1 Põhiseadistuste ülevaade

Siit leiata põhiseadistuste ja tehaseseadistuste ülevaate. Põhiseadistused sõltuvad teie seadme varustusest.

Näit	Põhiseadistus	Valik
$c1$	Kellaaja näit	0 = kellaaja väljalülitamine 1 = kellaaja kuvamine ¹
$c2$	Helisignaali kestus pärast kestuse või signaalkella aja lõppemist	1 = 10 sekundit 2 = 30 sekundit ¹ 3 = 2 minutit
$c3$	Nupusignaali nupule vajutamise korral	0 = väljas 1 = sees ¹
$c4$	Jahutusventilaatori järelventileerimise aeg	1 = lühike 2 = keskmine 3 = pikk ¹ 4 = eriti pikk
$c5$	Ooteaeg seadistuse ülevõtmiseni	1 = 3 sekundit ¹ 2 = 6 sekundit 3 = 10 sekundit
$c6$	Lapselukk seadistatav	0 = ei 1 = jah ¹
$c7$	Vee karedus ²	0 = pehmedatud 1 = pehme (kuni 1,5 mmol/l) 2 = keskmine (1,5 - 2,5 mmol/l) 3 = kare (2,5 - 3,8 mmol/l) 4 = väga kare (üle 3,8 mmol/l) ¹

¹ Tehaseseadistus (võib olenevalt seadme tüübist erineda)

² Ainult aurufunktsiooniga seadmetele

13.2 Põhiseadistuse muutmine

Nõue: Seade on välja lülitatud.

1. Hoidke nuppu \odot ca 4 sekundit all.
- ✓ Ekraanile ilmub esimene põhiseadistus, nt $c1$ 1 .
2. Muutke seadistust nupuga $-$ või $+$.
3. Nupuga \odot liikuge järgmise põhiseadistuse juurde.
4. Muudatuste salvestamiseks hoidke nuppu \odot ca 4 sekundit all.

Märkus: Voolukatkestuse järel lähtestatakse kõik põhiseadistused algseadistustele.

13.3 Põhiseadistuste muutmise katkestamine

- ▶ Keerake funktsiooninuppu.
- ✓ Kõik muudatused lükatakse tagasi ja neid ei salvestata.

14 Puhastamine ja hooldamine

Selleks, et teie seade jääks pikaks ajaks töökorda, puhastage ja hooldage seda hoolikalt.

14.1 Puhastusvahendid

Ärge kasutage ebasobivaid puhastusvahendeid, vastasel korral võivad ahju erinevad pinnad kahjustada saada.

⚠ HOIATUS – Elektrilöögi oht!

Sissetungiv niiskus võib tekitada elektrilöögi.

- ▶ Ärge kasutage seadme puhastamiseks aur-puhasteid või survepesureid.

TÄHELEPANU!

Ebasobivad puhastusvahendid kahjustavad seadme pindu.

- ▶ Ärge kasutage tugevatoimelisi ega küürivaid puhastusvahendeid.
- ▶ Ärge kasutage suure alkoholisisaldusega puhastusvahendeid.
- ▶ Ärge kasutage kõvu küürimisnuustikuid ega puhastuskäsnu.
- ▶ Ärge kasutage kuumpuhastuseks mõeldud eri-puhastusvahendeid.

Kuumas ahju kasutatav ahjupuhastusvahend kahjustab emaili.

- ▶ Ärge kunagi kasutage kuumas ahju ahjupuhastusvahendit.
- ▶ Enne uut kuumutamist eemaldage ahjukambri ja ahju ukse küljest kõik jäägid.

Uued pesulapid sisaldavad tootmisjäake.

- ▶ Uued pesulapid peske enne kasutamist põhjalikult läbi.

Sobivad puhastusvahendid

Ahju erinevate pindade jaoks kasutage sobivaid puhastusvahendeid.

Järgige seadme juhendit.

→ "Seadme puhastamine", Lk 17

Esipaneel

Pealispind	Sobivad puhastusvahendid	Märkused
Roostevaba teras	<ul style="list-style-type: none"> ■ Kuum nõudepesuvahendilahus ■ Roostevaba terase puhastusvahend kasutamiseks soojadel pindadel 	Rooste vältimiseks eemaldage katlakivi-, rasva-, tärklise- ja valguplekid kohe. Roostevaba terase puhastusvahend kandke pinnale õhukese kihina.
Plastist või lakitud pinnad nt juhtpaneel	<ul style="list-style-type: none"> ■ Kuum nõudepesuvahendilahus 	Ärge kasutage klaasipuhastusvahendit ega klaasist kaabitsat.

Seadme uks

Ala	Sobivad puhastusvahendid	Märkused
Ukseklaasid	<ul style="list-style-type: none"> ■ Kuum nõudepesuvahendilahus 	Ärge kasutage klaasist kaabitsat ega terasest küürimiskäsna. Nõuanne: Puhastamise hõlbustamiseks eemaldage ukseklaasid. → "Seadme uks", Lk 20
Ukse kate	<ul style="list-style-type: none"> ■ roostevabast terasest: Roostevaba terase puhastusvahend ■ plastist: Kuum nõudepesuvahendilahus 	Ärge kasutage klaasipuhastusvahendit ega klaasist kaabitsat. Nõuanne: Põhjalikumaks puhastamiseks eemaldage ukse kate. → "Seadme uks", Lk 20
Uksekäepide	<ul style="list-style-type: none"> ■ Kuum nõudepesuvahendilahus 	Et vältida selliste plekkide teket, mida ei saa enam eemaldada, eemaldage uksekäepidemele sattunud katlakivieemaldi kohe.
Uksetihend	<ul style="list-style-type: none"> ■ Kuum nõudepesuvahendilahus 	Ärge eemaldage ja ärge küürige.

Ahjukamber

Ala	Sobivad puhastusvahendid	Märkused
Emailitud pinnad	<ul style="list-style-type: none"> ■ Kuum nõudepesuvahendilahus ■ Äädikavesi ■ Ahjupuhastusvahend 	<p>Kui pind on väga määrdunud, siis leotage ja kasutage harja või terasest küürimiskäsna.</p> <p>Pärast puhastamist jätke ahju uks kuivamiseks lahti.</p> <p>Märkused</p> <ul style="list-style-type: none"> ■ Väga kõrged temperatuurid kõrvetavad emaili, mistõttu tekivad värvierinevused. See ei mõjuta seadme toimivust. ■ Õhukese lehtmatali servi ei ole võimalik täielikult emailiga katta ja need võivad olla karedad. See ei kahjusta korrosioonikaitset. ■ Toiduainete jääkide tõttu tekib emailpindadel valge kiht. Kiht on tervisele ohutu. See ei mõjuta seadme toimivust. Kihti on võimalik eemaldada sidrunhappega.
Isepuhastuvad pinnad	-	Järgige isepuhastuvate pindade kohta antud juhiseid. → "Ahju isepuhastuvate pindade puhastamine", Lk 17
Ahjulambi klaaskate	<ul style="list-style-type: none"> ■ Kuum nõudepesuvahendilahus 	Kui pind on väga määrdunud, siis kasutage ahjupuhastusvahendit.
Kanderaamistikud	<ul style="list-style-type: none"> ■ Kuum nõudepesuvahendilahus 	<p>Kui pind on väga määrdunud, siis leotage ja kasutage harja või terasest küürimiskäsna.</p> <p>Nõuanne: Puhastamiseks eemaldage kanderaamistikud. → "Kanderaamistikud", Lk 18</p>
Väljatõmbesüsteem	<ul style="list-style-type: none"> ■ Kuum nõudepesuvahendilahus 	<p>Kui pind on väga määrdunud, siis kasutage harja.</p> <p>Et vältida väljatõmbesüsteemilt määrdumise eemaldamist, on soovitatav puhastada siine sisselükatuna.</p> <p>Ärge peske nõudepesumasinas.</p> <p>Nõuanne: Puhastamiseks eemaldage väljatõmbesüsteem. → "Kanderaamistikud", Lk 18</p>
Lisatarvik	<ul style="list-style-type: none"> ■ Kuum nõudepesuvahendilahus ■ Ahjupuhastusvahend 	<p>Kui pind on väga määrdunud, siis leotage ja kasutage harja või terasest küürimiskäsna.</p> <p>Emailitud tarvikuid võib pesta nõudepesumasinas.</p>
Praetermomeeter	<ul style="list-style-type: none"> ■ Kuum nõudepesuvahendilahus 	<p>Kui pind on väga määrdunud, siis kasutage harja.</p> <p>Ärge peske nõudepesumasinas.</p>

14.2 Seadme puhastamine

Et vältida seadme kahjustamist, puhastage seadet üksnes vastavalt juhiste ja kasutades sobivaid puhastusvahendeid.

⚠ HOIATUS – Põletusohu!

Kasutamise ajal lähevad seade ja selle puutepinnad kuumaks.

- ▶ Olge ettevaatlik, et vältida kütteelementide puudutamist.
- ▶ Alla 8-aastased lapsed peavad jääma seadmest eemale.

⚠ HOIATUS – Tuleoht!

Lahtised toidujäägid, rasv ja praevedelik võivad süttida.

- ▶ Enne funktsiooni käivitamist eemaldage ahjust, kütteelementidelt ja lisatarvikutelt lahtine mustus.

Nõue: Järgige puhastusvahendite kohta esitatud teavet.

→ "Puhastusvahendid", Lk 16

1. Puhastage seadet kuum nõudepesuvahendilahuse ja lapiga.
 - Mõne pinna puhul on võimalik kasutada teisi puhastusvahendeid.
→ "Sobivad puhastusvahendid", Lk 16
2. Kuivatage pehme lapiga.

14.3 Ahju isepuhastuvate pindade puhastamine

Ahju tagasein on isepuhastuv. Isepuhastuvad pinnad on kaetud poorse mati keraamilise materjaliga ja on pealt karedad. Kui seade töötab, võtavad isepuhastuvad pinnad vastu praadimisel, küpsetamisel ja grillimisel tekkivad rasvapritsmed ja lagundavad need. Kui isepuhastuvad pinnad töötamise ajal enam piisavalt ei puhastu, laske ahjul sihipäraselt kuumeneda.

TÄHELEPANU!

Kui isepuhastuvaid pindu regulaarselt ei puhastata, võivad tekkida pindadel kahjustused.

- ▶ Kui isepuhastuvatel pindadel on näha tumedaid plekke, laske ahjul kuumeneda.
- ▶ Ärge kasutage ahjupuhastusvahendit ega küürivaid puhastusvahendeid. Kui ahjupuhastusvahendit satub kogemata sellisele pinnale, pühkige see kohe vee ja käsna ettevaatlikult maha. Ärge hõõruge.

1. Võtke tarvikud ja nõud ahjust välja.
2. Võtke maha kanderaamistikud ja eemaldage need ahjust.
→ "Kanderaamistikud", Lk 18
3. Suurem mustus eemaldage nõudepesuvahendi ja pehme lapiga:
 - siledatel emailitud pindadel
 - ukse siseküljelt

- ahjulambi klaaskattelt
Nii väldite selliste plekkide teket, mida ei saa eemaldada.
- 4. Võtke ahjust välja kõik esemed. Ahi peab olema tühi.
- 5. Reguleerige funktsiooninupuga välja **3D kuum õhk**.
- 6. Temperatuurinupuga reguleerige välja maksimaalne temperatuur.
- ✓ Mõne sekundi pärast hakkab seade kuumenema.
- 7. Ühe tunni pärast lülitage ahi välja.

- 8. Kui ahi on täiesti jahtunud, pühkige ahi vajaduse korral niiske lapiga üle.

Märkus: Isepuhastuvatel pindadel võivad tekkida plekid. Toiduainetes sisalduva suhkru ja valgu jääke ei lagundata ja need jäävad pindadele alles. Punakad plekid on soola sisaldavate toiduainete jäägid, need ei kujuta endast roostet. Plekid ei ole tervele ohtlikud. Plekid ei piira isepuhastuvate pindade puhastumisvõimet.

- 9. Paigaldage kanderaamistikud.
→ "Kanderaamistikud", Lk 18

15 Puhastusabi

Puhastusabi on kiire alternatiiv ahju vahepealseks puhastamiseks. Puhastusabi leotab mustuse lahti tänu aurustuvale nõudepesuvahendilahusele. Seejärel on mustust kergem eemaldada.


15.1 Puhastusabi seadistamine

⚠ HOIATUS – Põletuste oht!

Kuuma ahju sattunud vesi võib tekitada kuuma veeauru.

- ▶ Ärge kunagi kallake vett kuuma ahju.

Nõue: Ahi on täielikult jahtunud.

1. Võtke tarvikud ahjust välja.
 2. Segage 0,4 liitrit vett ühe tilga puhastusvahendiga ja valage ahju põhja.
Ärge kasutage destilleeritud vett.
 3. Funktsiooninupuga reguleerige välja kuumutusviis **Altkuumutus** .
 4. Reguleerige temperatuurinupuga välja 80 °C.
 5. Vajutage nupule ☹ seni, kuni ekraanil on markeeritud ☺.
 6. Nupuga – või + seadke kestus 4 minuti peale.
- ✓ Mõne sekundi pärast hakkab seade kuumenema ja kestus kulgema.
 - ✓ Kui kestus on lõppenud, kõlab helisignaal ja ekraanil on kestus nulli peal.

- 7. Lülitage seade välja ja laske ahjukambriil ca 20 minutit jahtuda.


15.2 Ahjukambri järelpuhastamine

TÄHELEPANU!

Kui ahjus on pikemat aega niiskust, siis tekib rooste.

- ▶ Pärast puhastusabi pühkige ahjukamber puhtaks ja laske täielikult kuivada.

Nõue: Ahjukamber on jahtunud.

1. Avage seadme uks ja eemaldage jääkvesi vett imeva käsna abil.
2. Puhastage ahjukambri siledad pinnad nõudepesulapi või pehme harjaga. Raskesti eemaldatavad jäägid eemaldage roostevabast terasest käsna abil.
3. Katlakivi randid eemaldage äädikas niisutatud lapi abil. Seejärel loputage üle puhta veega ja kuivatage pehme lapiga ka uksetihendi alt.
4. Kui ahjukamber on piisavalt puhastatud:
 - Avage seadme uks fikseerumispunktis (ca 30°) ja jätke see umbes 1 tunniks avatuks, et ahju pinnad kuivaksid.
 - Ahjukambri kiireks kuivatamiseks laske ahjul lahtise uksega ca 5 minuti vältel kuumeneda kuumutusviisil **3D kuum õhk**  ja temperatuuril 50 °C.

16 Kanderaamistikud

Kanderaamistike ja ahju puhastamiseks või vahetamiseks ning kanderaamistike vahetamiseks võite need eemaldada.

16.1 Kanderaamistike mahavõtmine

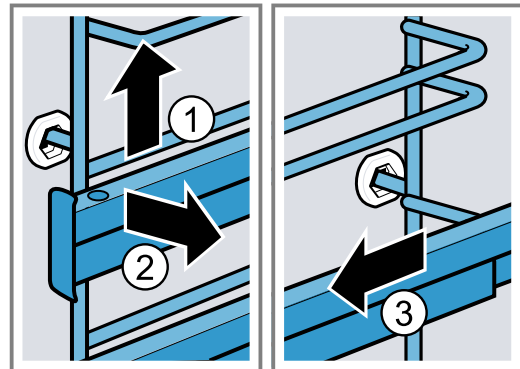
⚠ HOIATUS – Põletusoh!

Kanderaamistikud lähevad väga kuumaks.

- ▶ Ärge kunagi puudutage kuuma kanderaamistikku.
- ▶ Laske seadmél alati jahtuda.
- ▶ Hoidke lapsed eemal.

1. Kergitage kanderaamistikku eest veidi ① ja tõstke pesast välja ②.

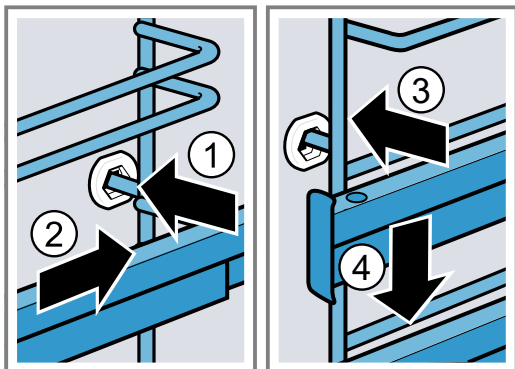
2. Tõmmake kanderaamistik ette ③ ja võtke välja.



16.2 Kanderaamistike paigaldamine

Märkused

- Iga kanderaamistik sobib ainult paremale või vasakule.
 - Mõlema väljatõmbeseini puhul jälgige, et neid saaks ette välja tõmmata.
- Kinnitage kanderaamistik esmalt tagumisse pessa ①, kuni kanderaamistik on ahju seina vastas, ja suruge see taha ②.
 - Kinnitage kanderaamistik esmalt eesmisse pessa ③, kuni kanderaamistik on ahju seina vastas, ja suruge see alla ④.



16.3 Väljatõmbeseini eemaldamine

⚠ HOIATUS – Põletusohht!

Kanderaamistikud lähevad väga kuumaks.

- ▶ Ärge kunagi puudutage kuuma kanderaamistikku.
- ▶ Laske seadmel alati jahtuda.
- ▶ Hoidke lapsed eemal.

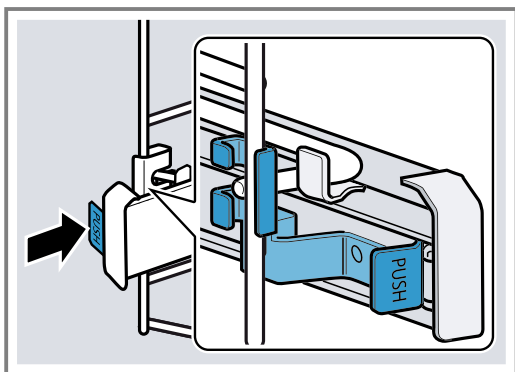
TÄHELEPANU!

Ahjukambri isepuhastuvad pinnad võivad väljatõmbeseinide eemaldamise ja paigaldamise tõttu kahjustada saada.

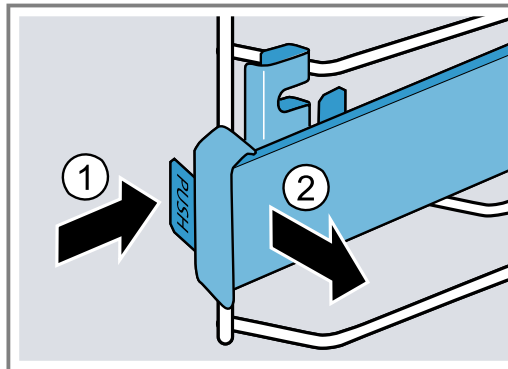
- ▶ Enne väljatõmbeseinide eemaldamist ja paigaldamist eemaldage kanderaamistikud.

Märkus: Vajaduse korral võite väljatõmbeseinid paigaldada kõikidele tasanditele.

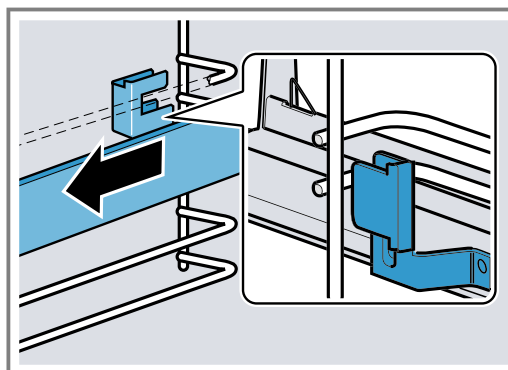
- Vajutage siini taga olevale nupule **PUSH** ja lükake siin taha.



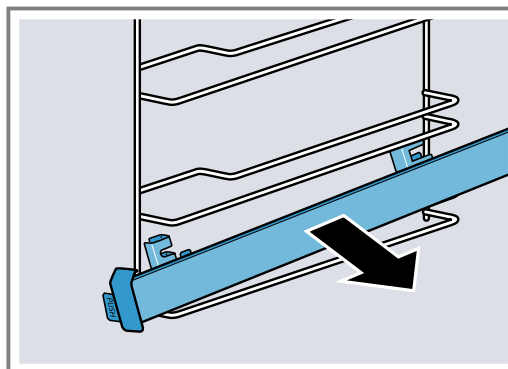
- Hoidke **PUSH** nuppu all ① ja keerake siin väljapoole ②.



- Tõmmake siini ette, kuni kandur tagant välja tuleb.



- Eemaldage väljatõmbeseini.

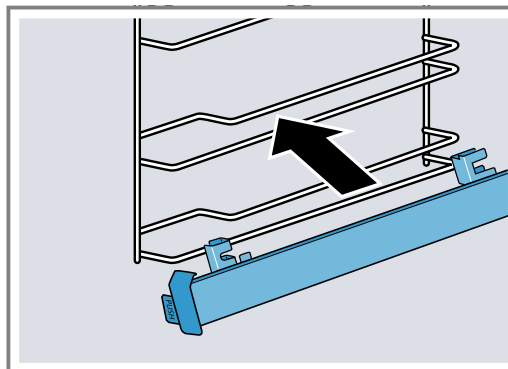


- Puhastage väljatõmbeseini.
→ "Puhastusvahendid", Lk 16

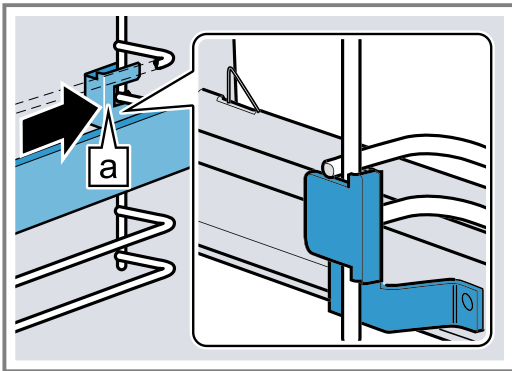
16.4 Väljatõmbeseini eemaldamine

Märkus: Iga väljatõmbesein sobib ainult paremale või vasakule. Paigaldamisel veenduge, et neid saab ettepoole välja tõmmata.

- Asetage väljatõmbeseinid kahe varde vahele.

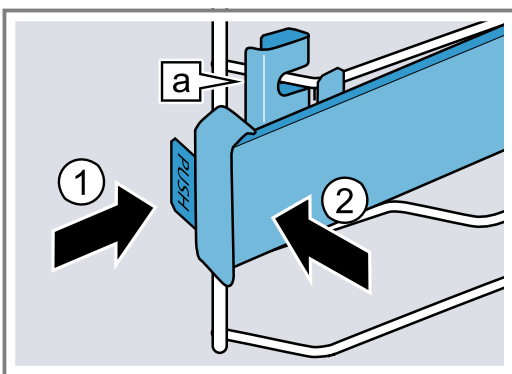


2. Asetage kandur [a] alumise ja ülemise varda vahele.



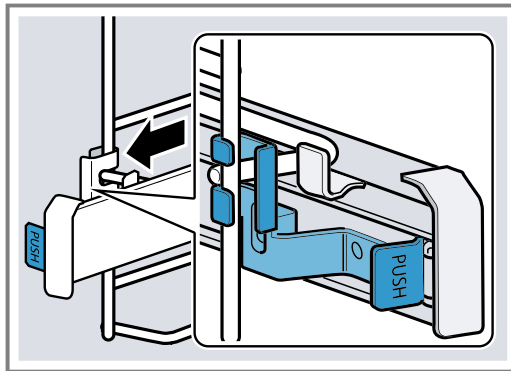
3. Hoidke **PUSH** nappu all ① ja keerake väljatõmbesini sissepoole, kuni kandur [a] on ees kahe varda vahel ②.

– Vabastage **PUSH** napp.



✓ Kandur [a] fikseerub kohale.

4. Tõmmake väljatõmbesini lõpuni välja ja lükake uuesti kohale.



17 Seadme uks

Selleks et teie seade jääks pikaks ajaks töökorda, võite eemaldada seadme ukse ja seda puhastada.

17.1 Seadme ukse eemaldamine

⚠ HOIATUS – Vigastusoht!

Seadme ukse detailid võivad olla teravate servadega.

► Kandke kaitsekindaid.

Ukse hinged liiguvad ukse avamisel ja sulgemisel ning võivad kinni kiiluda.

► Ärge puudutage hingi.

1. Avage seadme uks täies ulatuses.

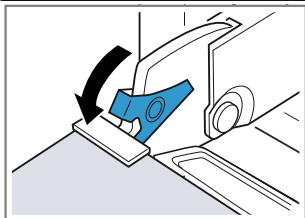
2. ⚠ HOIATUS – Vigastusoht!

Kui hinged ei ole lukustatud, võivad need suure hooga kinni hüpata.

- ▶ Jälgige, et lukustushoovad oleksid alati lõpuni kinni lükatud või ahjuukse hingedelt tõstmisel lõpuni lahti tõmmatud.

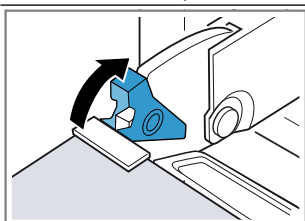
Tõmmake lahti vasaku ja parema hinge lukustushoob.

Lukustushoob lahti



Hinged on fikseeritud ja ei saa kinni hüpata.

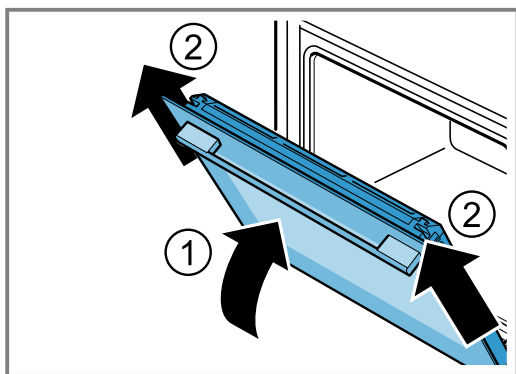
Lukustushoob kinni



Seadme uks on kindlalt kinnitatud ja seda ei saa eemaldada.

- ✓ Lukustushoovad on lahti. Hinged on fikseeritud ja ei saa kinni hüpata.

3. Sulgege ahju uks täielikult ①. Hoidke ust mõlema käega vasakult ja paremalt ning tõmmake suunaga üles välja ②.



4. Asetage ahju uks ettevaatlikult ühetasasele pinnale.

17.2 Seadme ukse paigaldamine**⚠ HOIATUS – Vigastusoht!**

Ukse hinged liiguvad ukse avamisel ja sulgemisel ning võivad kinni kiiluda.

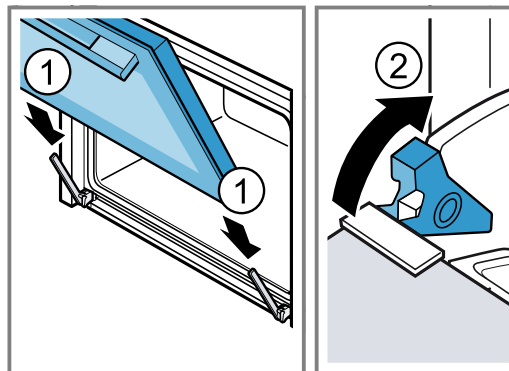
- ▶ Ärge puudutage hingi.

Kui hinged ei ole lukustatud, võivad need suure hooga kinni hüpata.

- ▶ Jälgige, et lukustushoovad oleksid alati lõpuni kinni lükatud või ahjuukse hingedelt tõstmisel lõpuni lahti tõmmatud.

1. Lükake uks otse mõlema hinge peale ①. Lükake uks kuni piirikuni.
2. Avage seadme uks täies ulatuses.

3. Lükake vasaku ja parema hinge lukustushoob ② kinni.



- ✓ Lukustushoovad on kinni. Seadme uks on kindlalt kinnitatud ja seda ei saa eemaldada.

4. Sulgege seadme uks.

17.3 Ukseklaaside eemaldamine**⚠ HOIATUS – Vigastusoht!**

Ukse hinged liiguvad ukse avamisel ja sulgemisel ning võivad kinni kiiluda.

- ▶ Ärge puudutage hingi.

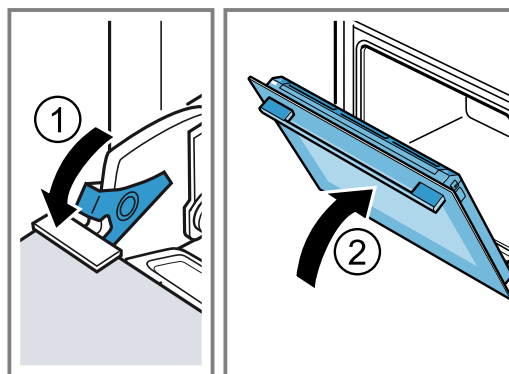
Seadme ukse detailid võivad olla teravate servadega.

- ▶ Kandke kaitsekindaid.

1. Avage seadme uks täies ulatuses.
2. Tõmmake lahti vasaku ja parema hinge lukustushoob ①.

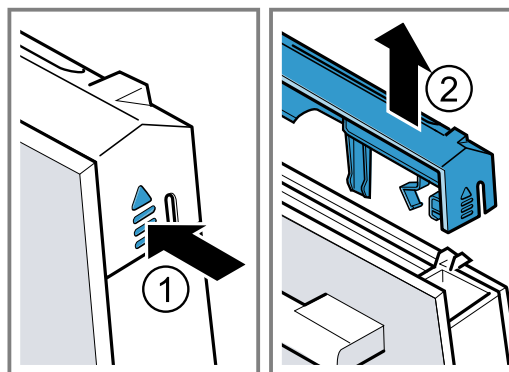
- ✓ Lukustushoovad on lahti. Hinged on fikseeritud ja ei saa kinni hüpata.

3. Sulgege ahju uks täielikult ②.

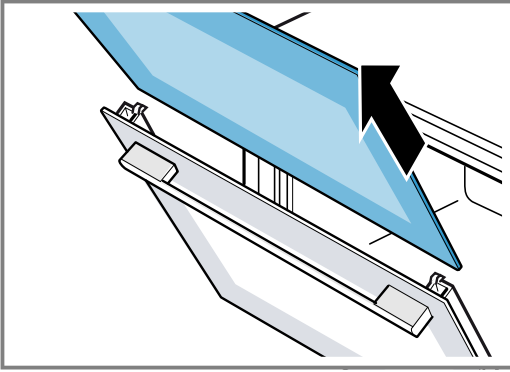


4. Suruge ukse katet vasakult ja paremalt ①, kuni see kinnitustest lahti tuleb.

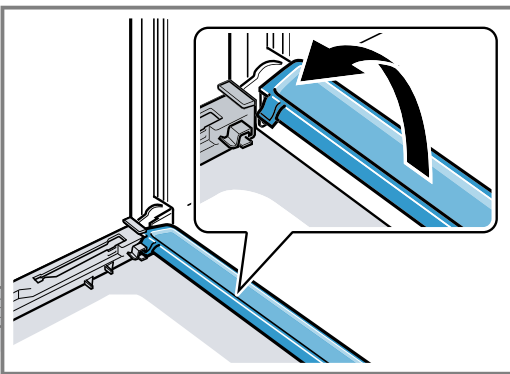
5. Eemaldage ukse kate ②.



6. Tõmmake siseklaas välja ja asetage ettevaatlikult ühetasasele pinnale.



7. Vajaduse korral võite kondensaatliistu puhastamiseks välja võtta.
- Avage seadme uks.
 - Lükake kondensaatliist üles ja tõmmake välja.



8. **⚠ HOIATUS – Vigastusoht!**

Ahju ukse kriimustatud klaas võib lõhkeda.

- ▶ Ärge kasutage ahjuukse klaasi puhastamiseks tugevatoimelisi abrasiivsed puhastusvahendeid või metallist kaabitsaid, kuna need võivad pinda kriimustada.

Eemaldatud ukseklasse puhastage mõlemalt poolt klaasipuhastusvahendi ja pehme lapiga.

9. Puhastage kondensaatliist lapi ja kuuma nõudepesuvahendilahusega.
10. Puhastage seadme uks.
→ "Sobivad puhastusvahendid", Lk 16
11. Kuivatage ukseklaasid ja asetage uuesti kohale.
→ "Ukseklaaside paigaldamine", Lk 22

17.4 Ukseklaaside paigaldamine

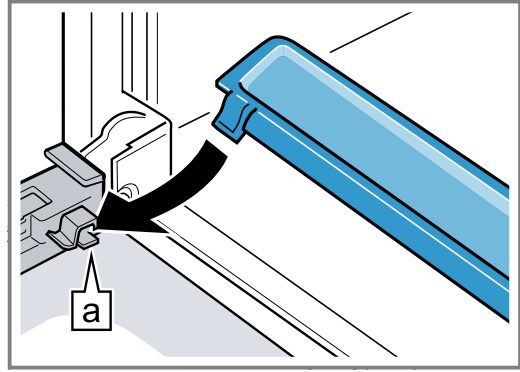
⚠ HOIATUS – Vigastusoht!

Ukse hinged liiguvad ukse avamisel ja sulgemisel ning võivad kinni kiiluda.

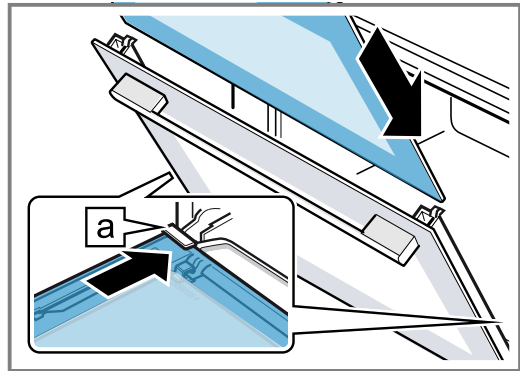
- ▶ Ärge puudutage hingi.
- Seadme ukse detailid võivad olla teravate servadega.
- ▶ Kandke kaitsekindaid.

1. Avage seadme uks täies ulatuses.

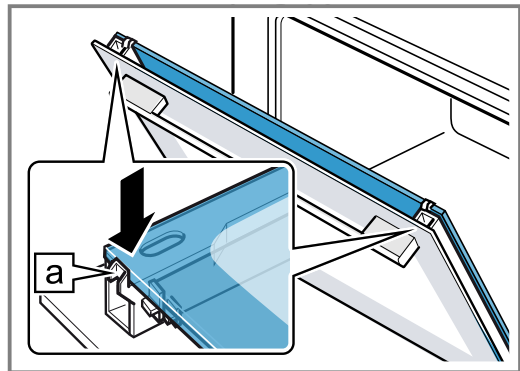
2. Asetage kondensaatliist vertikaalselt hoidikusse [a] ja keerake alla.



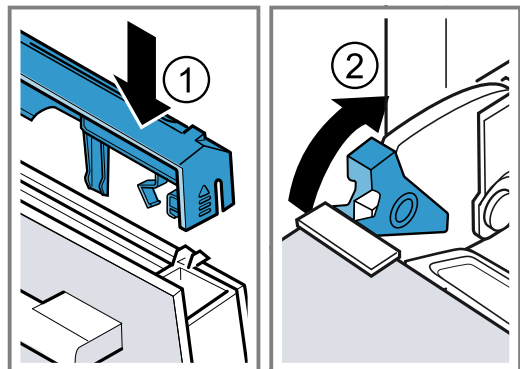
3. Lükake vaheklaas vasakusse ja paremasse hoidikusse [a].



4. Avaldage siseklaasile ülalt survet, kuni see fikseerub vasakusse ja paremasse hoidikusse [a].



5. Asetage ukse kate kohale ① ja avaldage sellele survet, kuni see kuuldavalt kohale fikseerub.
6. Avage seadme uks täies ulatuses.
7. Lükake vasaku ja parema hinge lukustushoob ② kinni.



- ✓ Lukustushoovad on kinni. Seadme uks on kindlalt kinnitatud ja seda ei saa eemaldada.

8. Sulgege seadme uks.

Märkus: Kasutage ahju alles siis, kui ukseklaasid on nõuetekohaselt tagasi pandud.

18 Tõrgete kõrvaldamine

Väiksemaid tõrkeid oma seadmel saate ise kõrvaldada. Enne hooldekeskusesse pöördumist tutvuge tõrgete kõrvaldamise juhistega. Nii väldite asjatuid kulusid.

⚠ HOIATUS – Vigastusoht!

Asjatundmatult tehtud remondid on ohtlikud.

- ▶ Seadet tohivad parandada ainult koolitatud spetsialistid.
- ▶ Kui seade on defektne, kutsuge klienditeenindus.

⚠ HOIATUS – Elektrilöögi oht!

Asjatundmatult tehtud remondid on ohtlikud.

- ▶ Seadet tohivad remontida ainult selleks koolitatud spetsialistid.
- ▶ Seadme remontimiseks tohib kasutada ainult originaalvaruosi.
- ▶ Kui selle seadme võrgujuhe saab kahjustada, tuleb see koolitatud spetsialistil asendada.

18.1 Talitlushäired

Rike	Põhjus ja tõrkeotsing
Seade ei tööta.	Kaitse on defektne. <ul style="list-style-type: none"> ▶ Kontrollige elektrikilbis kaitset. Vooluvarustus on katkenud. <ul style="list-style-type: none"> ▶ Kontrollige kas toavalgustus või teised seadmed ruumis töötavad.
Pärast kestuse lõppemist ei lülitu seade täielikult välja.	Pärast kestuse lõppemist seadme kuumenemine katkeb. Ahjulamp ja jahutusventilaator ei lülitu välja. Ringleva õhuga küpsetusviiside korral jätkab ahju tagaseinas olev ventilaator töötamist. <ul style="list-style-type: none"> ▶ Keerake funktsiooninupp nullasendisse. ✓ Seade on välja lülitatud. ✓ Ahjulamp ja tagaseinas olev ventilaator on välja lülitatud. ✓ Jahutusventilaator lülitub automaatselt välja, niipea kui seade on jahtunud.
Ekraanil vilgub kellaageg.	Vooluvarustus on katkenud. <ul style="list-style-type: none"> ▶ Seadke kellaageg uuesti õigeks. → "Kellaaja seadmine", Lk 12
Kellaageg ei kuvata ekraanil, kui seade on välja lülitatud.	Põhiseadistust on muudetud. <ul style="list-style-type: none"> ▶ Muutke kellaaja põhiseadistust. → "Põhiseadistused", Lk 15
Ekraanil põleb ∞ ja seadet ei ole võimalik seadistada.	Lapselukk on aktiveeritud. <ul style="list-style-type: none"> ▶ Inaktiveerige lapselukk nupuga ∞. → "Lapselukk", Lk 15
Ekraanile ilmub teade sümbooliga E, nt E05-32.	Elektroonika häire <ol style="list-style-type: none"> 1. Vajutage nupule ☹. <ul style="list-style-type: none"> – Vajaduse korral seadke kellaageg uuesti õigeks. ✓ Kui tõrge oli ühekordne, siis veateade kustub. 2. Kui veateade ilmub taas, pöörduge hooldekeskusesse. Tehke teatavaks täpne veateade ning seadme E-number. → "Klienditeenindus", Lk 24

18.2 Ahjulambi vahetamine

Kui ahjulamp ei tööta, siis vahetage see välja.

Märkus: Temperatuurikindlad 230V-halogeenpirnid võimsusega 25W on saadaval müügiesindustes või kodumasinat kauplustes. Kasutage ainult neid lampe. Puudutage halogeenlampe ainult puhta kuiva rätikuga. See pikendab lambi eluiga.

⚠ HOIATUS – Põletusoht!

Kasutamise ajal lähevad seade ja selle puutepinnad kuumaks.

- ▶ Olge ettevaatlik, et vältida kütteelementide puudutamist.
- ▶ Alla 8-aastased lapsed peavad jääma seadmest eemale.

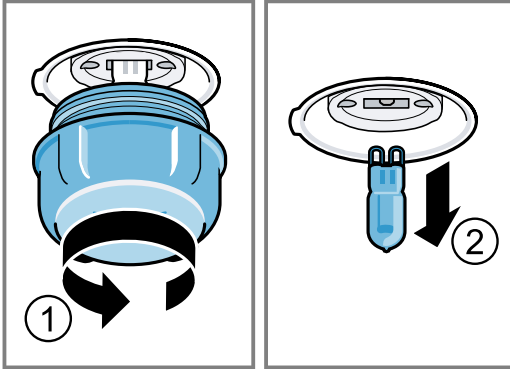
⚠ HOIATUS – Elektrilöögi oht!

Lambi vahetamisel on lambipesa kontaktid voolu all.

- ▶ Elektrilöögi vältimiseks veenduge enne lambi vahetamist, et seade on välja lülitatud
- ▶ Eemaldage toitepistik pistikupesast või lülitage elektrikilbist välja vool.

Nõuded

- Seade on vooluvõrgust lahutatud.
 - Ahi on jahtunud.
 - Uus halogeenlamp on väljavahetamiseks olemas.
1. Kahjustuste vältimiseks asetage ahju köögirätik.
 2. Keerake klaaskate vastupäeva välja ①.
 3. Tõmmake halogeenlamp välja, ilma et seda keeraksite ②.



4. Asetage uus halogeenlamp kohale ja suruge kindlalt soklisse. Kontrollige tihvtide asendit.
5. Olenevalt seadme tüübist on klaaskattel tihend. Asetage tihend peale.
6. Kruvige klaaskate tagasi peale.
7. Võtke rätik ahjust välja.
8. Ühendage seade vooluvõrku.

19 Jäätmekäitlus

Siin saate teada, kuidas kasutatud seadet õigesti käidelda.

19.1 Kasutatud seadme jäätmekäitlus

Keskkonnasäästliku jäätmekäitlusega saab väärtuslikke tooraineid taaskasutada.

1. Tõmmake võrgujuhtme võrgupistik välja.
2. Lõigake võrgujuhe läbi.
3. Suunake seade keskkonnasäästlikku jäätmekäitlusesse.

Teavet nõuetekohaste jäätmekäitlusviiside kohta saate oma müügiesindajalt ning oma valla- või linnavalitsusest.



Käesolev seade on märgistatud vastavalt direktiivile 2012/19/EL elektri- ja elektroonikaseadmete jäätmete kohta. Direktiiv sätestab elektri- ja elektroonikaseadmete jäätmete tagastamise ja ringlussevõtu raamtingimused Euroopa Liidus.

20 Klienditeenindus

Kui teil on küsimusi, kui teil ei õnnestu tõrget seadmel ise kõrvaldada või kui seadet tuleb remontida, siis pöörduge meie klienditeeninduse poole. Talitluse seisukohalt olulisi ökodisaini määrusele vastavaid originaalvaruosi saate tellida meie hooldekeskusest vähemalt 10 aasta jooksul alates seadme turulaskmisest Euroopa Majanduspiirkonnas.

Märkus: Klienditeeninduse kasutamine on tootja garantiitingimuste raames tasuta.

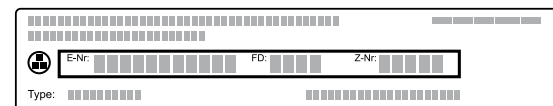
Üksikasjalikku teavet garantiiaja ja -tingimuste kohta oma riigis saate meie hooldekeskusest, oma müügiesindajalt või meie veebilehelt.

Kui võtate ühendust klienditeenindusega, vajate oma seadme tootenumbrit (E-Nr) ja tootmisnumbrit (FD).

Klienditeeninduse kontaktandmed leiате lisatud klienditeeninduste loendist või meie veebilehelt.

20.1 Tootenumber (E-Nr) ja tootmisnumber (FD-nr)

Tootenumbri (E-Nr) ja tootmisnumbrit (FD) leiате seadme tüübisildilt. Andmesildi numbritega leiате, kui avate seadme ukse.



Oma seadme andmete ja klienditeeninduse telefoninumbri kiireks leidmiseks võiksite need andmed üles märkida.

21 Õnnestumine on tagatud

Siit leiате erinevate roogade jaoks sobivad seadistused ning parimad tarvikud ja nõud. Soovitused on kohandatud just Teie seadmega.

21.1 Toiduvalmistamise juhised

Toiduvalmistamisel võtke arvesse järgmist teavet.

- Temperatuur ja küpsetusaeg sõltuvad kogusest ja retseptist. Seepärast on toodud vahemikud. Alguses katsetage madalamal temperatuuril ja lühema ajaga.
- Tabelis toodud andmed kehtivad roogade asetamisel külma ahju. Asetage tarvik ahju alles siis, kui ahi on eelkuumenenud.
- Tarvikud, mida te ei kasuta, võtke ahjust välja.

21.2 Juhised küpsetamiseks

Küpsetamisel kasutage märgitud tasandeid.

Ühel tasandil küpsetamine	Kõrgus
kõrged küpsetised või vorm restil	2
madalad küpsetised või küpsetusplaat	3

Kahel tasandil küpsetamine	Kõrgus
universaalpann	3
küpsetusplaat	1
Vormid restil:	Kõrgus
esimene rest	3
teine rest	1

Küpsetamine kolmel tasandil	Tasand
küpsetusplaat	5
universaalpann	3
küpsetusplaat	1

Märkused

- Mitmel tasandil küpsetamisel kasutage kuumutusviisi "kuum õhk". Üheaegselt ahju asetatud küpsetised ei pruugi valmida üheaegselt.
- Asetage vormid ahju üksteise kõrvale või nihutatult üksteise kohale.
- Parima küpsetustulemuse saavutamiseks soovitame kasutada tumedast metallist küpsetusvorme.

21.3 Nõuandeid küpsetamiseks ja grillimiseks

Tabelis toodud andmed kehtivad külmpapitemperatuuril oleva täidiseta linnuliha, liha või kala asetamisel külma ahju.

- Mida suurem on praad, seda madalam on temperatuur ja seda pikem on küpsetusaeg.

- Keerake linnul, lihatükil või kalal teine külg, kui märgitud küpsetusajast on ca 1/2 kuni 2/3 möödunud.
- Lisage nõus olevale linnulihale veidi vedelikku. Nõu põhi peaks olema ca 1-2 cm kõrguselt vedelikuga kaetud.
- Kui keerate linnul teise külje, veenduge, et kõigepealt on all rinnakupool või nahaga pool.

Küpsetamine ja grillimine restil

Restil küpsetamine sobib eeskätt suurte lindude või mitme tüki puhul.

- Olenevalt prae suurusest ja liigist valage universaalpannile kuni 1/2 liitrit vett. Praeemest saate valmistada kastme. Peale selle tekib vähem suitsu ja ahjukamber määrduv vähem.
- Hoidke seadme uks grillimise ajal suletuna. Ärge kunagi grillige, kui ahju uks on lahti.
- Asetage grillitavad toiduained restile. Lisaks asetage selle alla madalamale tasandile universaalpann nii, et kaldega pool jääb ahju ukse suunas. Tilguvad rasv kogutakse kokku.

Nõus küpsetamine

Suletud nõus valmistamise korral jääb ahjukamber puhtamaks.

Juhinduge nõu tootja juhistest. Kõige sobivamad on klaasnõud.

Kaaneta nõu

- Kasutage kõrget küpsetusvormi.
- Tõstke nõu restile.
- Kui teil ei ole sobivat nõud, siis kasutage universaalpanni.

Kaanega nõu

- Tõstke nõu restile.
- Liha, linnuliha ja kala läheb krõbedaks ka suletud nõus. Selleks kasutage klaaskaanega hautamisnõud. Reguleerige temperatuur kõrgemaks.

⚠ HOIATUS – Vigastusoht!

Kui asetate klaasnõu märjale või külmale alusele, võib klaas lõhkeda.

- Kuum klaasnõu asetage kuivale alusele.

⚠ HOIATUS – Põletuste oht!

Küpsetamise järel kaant avades võib nõust välja pahvata väga kuumat auru. Aur võib temperatuurist olenevalt olla mittenähtav.

- Kergitage kaant tagantpoolt, et kuum aur ei pahvataks otse teie suunas.
- Hoidke lapsed eemal.

21.4 Roogade valik

Roog	Tarvik / nõu	Tasand	Kuumutusviis	Temperatuur °C, grillimisrežiim	Kestus minutites
Keeks, hõrk	leivavorm	2		150-170	60-80
Keeks, 2 tasandil	leivavorm	3+1		140-150	70-85
Puuvilja- või kohupiimatort muretaina-põhjaga	lahtikäiv vorm Ø 26 cm	2		170-190	55-80
Biskviittort, 6 muna	lahtikäiv vorm Ø28 cm	2		150-160 ¹	30-40
Rullbiskviit	küpsetusplaat	3		180-200 ¹	10-15
Muretainakook mahlase kattega	universaalpann	2		160-180	55-95
Pärmitainakook mahlase kattega	universaalpann	3		180-200	30-55
Muffinid	muffiniplaat restil	2		170-190	20-40
Pärmitainast väikesed küpsetised	küpsetusplaat	3		150-170	20-30
Küpsised	küpsetusplaat	3		140-160	15-25
Küpsised, 2 või 3 tasandil	universaalpann küpsetusplaat	3+1 5+3+1		140-160	15-25
Leib, 1000 g (leivavormis või pätsina)	universaalpann leivavorm	2		200-220	35-50
Pitsa, värске	küpsetusplaat	3		190-210	20-30
Pitsa, värске, õhukesepõhjaline	ümmargune pitsaplaat	2		250-270 ¹	8-13
Vormiroog, soolane, keedetud komponendid	ahjuvorm	2		200-220	30-60
Kana, 1,3 kg, täitmata	Kaaneta nõu	2		200-220	60-70
Kanatükid, 250 g tükk	Kaaneta nõu	3		220-230	30-35
Hani, täitmata, 3 kg	Kaaneta nõu	2		1. 140 2. 160	1. 130-140 2. 50-60
Seapraad, kamarata, nt kaelakarbonaad, 1,5 kg	Kaaneta nõu	2		160-170	150-160
Veisefilee, poolküps, 1 kg	rest universaalpann	3		210-220	40-50 ²
Veisemoorpraad, 1,5 kg	Kaanega nõu	2		200-220	140-160 ³
Rostbiif, poolküps, 1,5 kg	rest universaalpann	3		200-220	60-70 ²
Pihv, 3-4 cm paksune	rest	4		3	25-30 ⁴
Tallekints, kondita, poolküps, 1,0 kg	Kaaneta nõu	2		170-190	70-80 ⁵
Kala, grillitud, terve, 300 g, nt forell	rest	2		160-180	20-30 ⁶

¹ Kuumutage seade ette.

² Pöörake rooga, kui 1/2 - 2/3 ajast on möödunud.

³ Lisage nõusse vedelikku küpsetamise alguses, praad peaks olema vähemalt 2/3 ulatuses vedelikuga kaetud

⁴ Pöörake rooga pärast 2/3 koguaja möödumist.

⁵ Ärge keerake rooga. Katke põhi veega.

⁶ Asetage resti alla universaalpann.

21.5 Jogurt

Seadmega saate jogurtit ka ise valmistada.

Jogurti valmistamine

1. Võtke kõik tarvikud ja kandraamistikud ahjust välja.

2. Tõstke segu eelnevalt ettevalmistatud väikestesse nõudesse, nt tassidesse või väikestesse klaasidesse.
3. Katke nõud fooliumi või toidukilega.
4. Asetage nõud ahju põhja.
5. Seadistage ahi vastavalt seadistussoovitustele.
6. Pärast valmistamist laske jogurtil külmkapis seista.

Jogurt

Roog	Tarvik / nõu	Tasand	Kuumutusviis	Temperatuur °C	Kestus minutites
Jogurt	Portsjonvormid	Ahju põhi	1. ☐ 2. ☉	1. 50 2. -	1. - ¹ 2. 8-9 tundi

¹ Kuumutage seade ette.

21.6 Kontrollroad

Järgmised ülevaated on koostanud kontrollinstitiidid, et kergendada kontrollimist, kas seade vastab standardi EN 60350-1 nõuetele.

Küpsetamine

Arvestage kontrollroogade küpsetamisel saadud teavet.

Üldised märkused

- Tabelis toodud andmed kehtivad roogade asetamisel külma ahju.
- Järgige tabelites ahju eelkuumenemise kohta esitatud juhiseid. Väärtused kehtivad ilma kiirkuumutuse ta.
- Küpsetamiseks valige esmalt toodud temperatuuridest madalaim temperatuur.

Tasandid

Kahel tasandil küpsetamise tasandid:

Märkus: Ühel ajal ahju asetatud plaatidel või vormides ei pruugi küpsetised valmida üheaegselt.

- universaalpann: tasand 3
küpsetusplaat: tasand 1

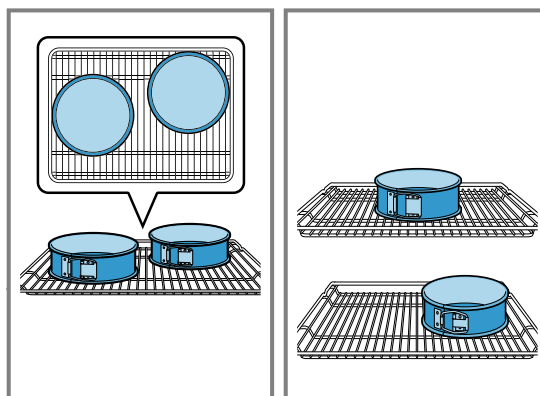
- vormid restil
esimene rest: tasand 3
teine rest: tasand 1

Kolmel tasandil küpsetamise tasandid:

- küpsetusplaat: tasand 5
universaalpann: tasand 3
küpsetusplaat: tasand 1

Küpsetamine kahe lahtikäiva tordivormiga:

Asetage vormid ahju üksteise kõrvale või nihutatult üksteise kohale.




Küpsetamine

Roog	Tarvik / nõu	Tasand	Kuumutusviis	Temperatuur °C	Kestus minutites
Väikesed küpsised	küpsetusplaat	3	☐	140-150 ¹	25-35
Väikesed küpsised	küpsetusplaat	3	☉	140-150 ¹	20-30
Küpsised, 2 tasandil	universaalpann + küpsetusplaat	3 + 1	☉	140-150 ¹	25-35
Küpsised, 3 tasandil	universaalpann + küpsetusplaat	5 + 3 + 1	☉	130-140 ¹	35-55
Väikesed koogid	küpsetusplaat	3	☐	150-160 ¹	25-35
Väikesed koogid	küpsetusplaat	3	☉	140-150 ¹	20-30
Väikesed koogid, 2 tasandil	universaalpann + küpsetusplaat	3 + 1	☉	140-150 ¹	25-40
Väikesed koogid, 3 tasandil	universaalpann + küpsetusplaat	5 + 3 + 1	☉	140 ¹	30-40
Biskviittainas	lahtikäiv vorm Ø 26 cm	2	☐	160-170 ²	25-35
Biskviittainas	lahtikäiv vorm Ø 26 cm	2	☉	160-170	30-35


¹ Laske seadmel eelnevalt 5 minutit kuumeneda. Ärge kasutage kiirkuumutuse funktsiooni.

² Laske seadmel eelnevalt kuumeneda. Ärge kasutage kiirkuumutuse funktsiooni.

Roog	Tarvik / nõu	Tasand	Kuumutusviis	Temperatuur °C	Kestus minutites
Biskviitainas, 2 tasandil	lahtikäiv vorm Ø 26 cm	3 + 1		150-160 ²	35-50

¹ Laske seadmel eelnevalt 5 minutit kuumeneda. Ärge kasutage kiirkuumutuse funktsiooni.
² Laske seadmel eelnevalt kuumeneda. Ärge kasutage kiirkuumutuse funktsiooni.

Grillimine

Roog	Tarvik / nõu	Tasand	Kuumutusviis	Temperatuur °C, grillimisrežiim	Kestus minutites
Rõtsaia pruunistamine	rest	5		3 ¹	0,5-1,5

¹ Laske seadmel eelnevalt 5 minutit kuumeneda. Ärge kasutage kiirkuumutuse funktsiooni.


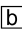
22 Paigaldusjuhend

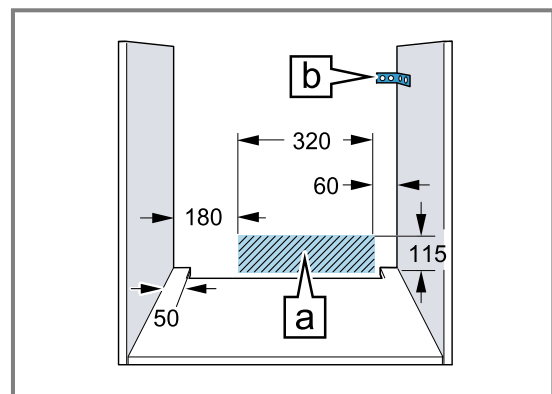
Seadme paigaldamisel juhinduge sellest infost.



22.1 Üldised paigaldusjuhised

Enne seadme paigaldamist tutvuge järgmiste juhistega.

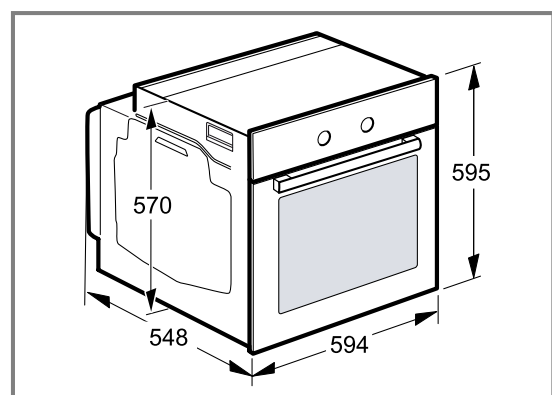
- Ainult käesolevale paigaldusjuhendile vastav paigaldus tagab seadme ohutu kasutamise. Valest paigaldusest tekkiva kahju eest kannab vastutust paigaldaja.
- Kontrollige seade pärast pakendi eemaldamist üle. Transpordil tekkinud vigastuste tuvastamise korral ärge ühendage seadet vooluvõrku.
- Enne seadme kasutuselevõttu eemaldage ahjukambri ja ukse küljest pakendimaterjal ja kleeplint.
- Tarvikute paigaldamisel järgige paigaldusjuhiseid.
- Mööbel, kuhu seade sisse ehitatakse, peab taluma temperatuuri kuni 90°C, külgnev mööbel temperatuuri kuni 70°C.
- Ärge paigaldage seadet kapiukse taha. Ülekuumenemise oht.
- Tehke mööblisse väljalõiked enne seadme kohaleasetamist. Eemaldage laastud. Need võivad häirida elektridetailide tööd.
- Seadme ühendamiseks ettenähtud pistikupesaga peab jääma viirutatud ala  piiresse või olema väljaspool paigalduspiirkonda. Kinnitamata mööbel tuleb seina külge kinnitada standardse nurgikuga .



- Lõikevigastuste vältimiseks kandke kaitsekindaid. Paigaldamise ajal ligipääsetavad detailid võivad olla teravate servadega.
- Joonistel on mõõtmed toodud millimeetrites.

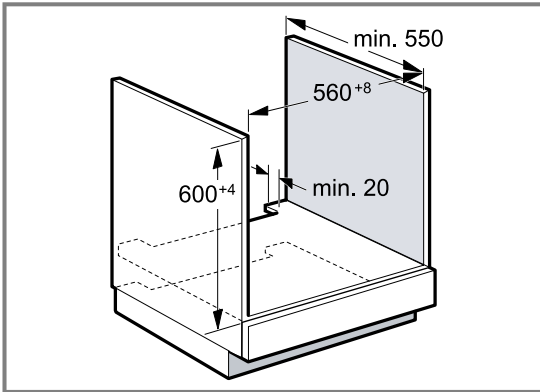
22.2 Seadme mõõtmed

Siit leiate seadme mõõtmed.



22.3 Paigaldamine tööpinna alla

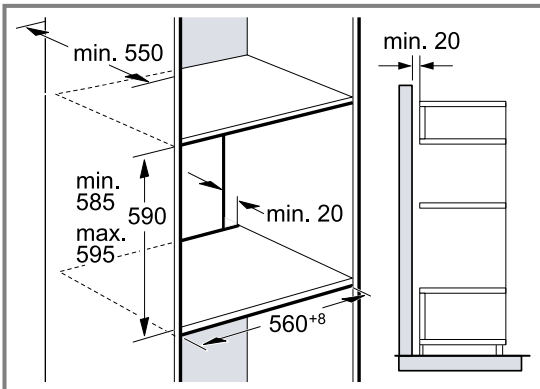
Seadme paigaldamisel tööpinna alla arvestage paigaldusmõõtmeid ja järgige paigaldusjuhiseid.



- Seadme ventileerimiseks peab vahepõhjas olema ventileerimisava.
- Kombinatsioonis induksioonpliidiplaatidega ei tohi töötasapinna ja seadme vahelist pilu lisaliistudega sulgeda.
- Tööpind tuleb kinnitada mööbli külge.
- Järgige pliidiplaadi paigaldusjuhendit, kui see on olemas.

22.4 Paigaldamine ülakappi

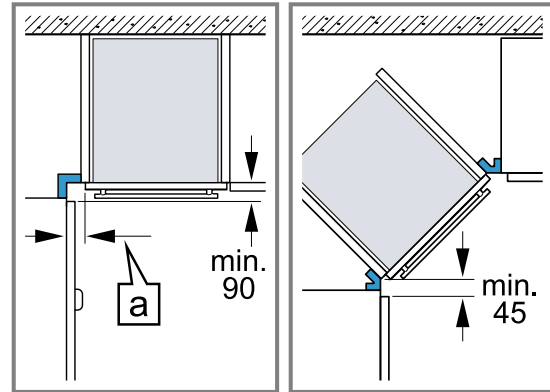
Seadme paigaldamisel ülakappi arvestage paigaldusmõõtmeid ja järgige paigaldusjuhiseid.



- Seadme ventileerimiseks peab vahepõhjadest olema ventileerimisava.
- Kui ülakapis on lisaks element-tagaseintele täiendav tagasein, tuleb see eemaldada.
- Paigalduskõrguse valikul veenduge, et tarvikuid saaks ahjust hõlpsalt välja võtta.

22.5 Nurkpaigaldus

Seadme nurkpaigaldamisel arvestage paigaldusmõõtmeid ja järgige paigaldusjuhiseid.



- Et tagada ukse avamise võimalust, tuleb nurkpaigalduse korral kinni pidada minimaalsetest mõõtudest. Mõõt [a] sõltub mööblipinna ja käepideme pakusest.

22.6 Elektriline ühendamine

Seadme ohutuks ühendamiseks vooluvõrku järgige alltoodud ohutusjuhiseid.

- Seade vastab kaitseastmele I ja seadme ühendamisel vooluvõrku tuleb kasutada kaitsejuhet.
- Kaitse tuleb paigaldada vastavalt andmesildil märgitud võimsusele ja kehtivatele eeskirjadele.
- Kõikide paigaldustööde tegemisel peab seade olema vooluvõrgust lahutatud.
- Seadme ühendamiseks vooluvõrku tuleb kasutada komplekti kuuluvat ühendusjuhet.
- Ühendage ühendusjuhe seadme tagaküljel olevasse pesa, kuni kõlab klõps. 3 m pikkune ühendusjuhe on saadaval müügiesinduses.
- Ühendusjuhet tohib asendada üksnes originaaljuhtmega. See on saadaval hooldekeskuses.
- Paigaldamisel peab olema tagatud puutekaitse.

Seadme ühendamine vooluvõrku kaitsekontaktiga pistiku abil

Märkus: Seade on valmis vooluvõrku ühendamiseks ja seda tohib ühendada ainult nõuetekohaselt paigaldatud kaitsekontaktiga varustatud pistikupesasse.

- Ühendage kaitsekontaktiga pistik kaitsekontaktiga varustatud pistikupesasse.

Seadet võib kaitsekontaktiga süsteemi ühendada ka tarnekomplekti kuuluva pistiku abil.

Kui seade on paigaldatud, peab võrgujuhtme võrgupistik olema vabalt ligipääsetav. Kui vaba juurdepääs võrgupistikule on takistatud, tuleb elektripaigaldisse sisse ehitada kõikide pooluste lahusseade vastavalt kehtivatele eeskirjadele.

Seadme ühendamine vooluvõrku kaitsekontaktita pistiku abil

Märkus: Seadet tohib vooluvõrku ühendada üksnes elektriala asjatundja. Seadme garantii ei laiene vales ühendamisesest tingitud kahjustustele.

Elektripaigaldises tuleb vastavalt kehtivatele eeskirjadele paigaldada kõikide pooluste lahusseade.

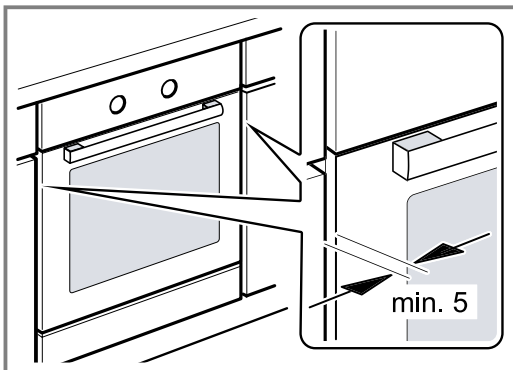
- Ühenduspesas tuleb identifitseerida faasi- ja neutraal(null)-juhe.

Vale ühendamise korral võib seade kahjustada saada.

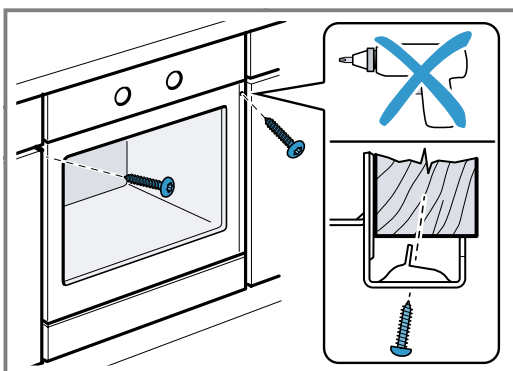
2. Ühendus tuleb teostada vastavalt ühendusjoonisele. Pinge – vt andmeplaat.
3. Ühendusjuhtme soonte ühendamisel tuleb lähtuda järgmistest värvikoodidest:
 - roheline-kollane = kaitsejuhe ⊕
 - sinine = neutraal-("null")juhe
 - pruun = faasijuhe (välisjuhe)

22.7 Seadme paigaldamine

1. Asetage seade kohale ja seadke õigesse asendisse.



2. Kinnitage seade kruvidega.



Märkus: Töötasapinna ja seadme vahelist pilu ei tohi lisaliistudega sulgeda. Külgneva kapi külgseinte külge ei tohi paigaldada kuumuse eest kaitsvaid liiste.

22.8 Seadme mahavõtmine

1. Lahutage seade vooluvõrgust.
2. Keerake lahti kinnituskruvid.
3. Kergitage seadet pisut ja tõmmake täiesti välja.



Thank you for buying a Bosch Home Appliance!

Register your new device on MyBosch now and profit directly from:

- **Expert tips & tricks for your appliance**
- **Warranty extension options**
- **Discounts for accessories & spare-parts**
- **Digital manual and all appliance data at hand**
- **Easy access to Bosch Home Appliances Service**

Free and easy registration – also on mobile phones:

www.bosch-home.com/welcome

BOSCH
HOME APPLIANCES
SERVICE

Looking for help? You'll find it here.

Expert advice for your Bosch home appliances, help with problems or a repair from Bosch experts.

Find out everything about the many ways Bosch can support you:

www.bosch-home.com/service

Contact data of all countries are listed in the attached service directory.

Robert Bosch Hausgeräte GmbH

Carl-Wery-Straße 34

81739 München

GERMANY

www.bosch-home.com



9001622939 (010210)

et