



BOSCH



Tasuta eeliste saamiseks
registreerige oma uus seade
MyBoschis.
www.bosch-home.ee

Külmik-sügavkülmik

KIV86.. KIV87..

ET Kasutusjuhend

KIV86VSE0

Sisukord

1 Ohutus	4	7.3 Seadme välja lülitamine.....	15
1.1 Üldine teave	4	7.4 Temperatuuri seadistamine.....	15
1.2 Kasutusotstarve	4	8 Lisafunktsioonid	16
1.3 asutajapiirangud.....	4	8.1 Kiirkülmutusfunktsioon	16
1.4 Ohutu transport.....	4	9 Alarm	16
1.5 Ohutu paigaldamine.....	5	9.1 Ukse lahti oleku alarm	16
1.6 Ohutu kasutamine	6	10 Külmutussektsoon	16
1.7 Kahjustunud seade.....	8	10.1 Nõuanded toiduainete hoidmises	
2 Varalise kahju vältimine.....	9	külmutussektsoonis	16
3 Keskkonnakaitse ja energia		10.2 Erineva jahedusega alad	
säästmine	9	külmutussektsoonis	17
3.1 Pakendi kasutuselt kõrvaldamine	9	10.3 Kleebis "OK"	17
3.2 Energia säästmine	9	11 Sügavkülmutus-	17
4 Paigaldamine ja ühendamine.....	9	sektsoon	17
4.1 Komplekti kuuluvad esemed	9	11.1 Külmutusvõimsuse maht	17
4.2 Nõuded paigalduskohale.....	10	11.2 Sügavkülmutussektsooni	
4.3 Seadme paigaldamine.....	10	mahtumismõime täielikult	
4.4 Seadme ettevalmistamine esimeseks		ärakasutamine	17
kasutuskorras.....	11	11.3 Nõuanded sügavkülmutatud	
4.5 Seadme ühendamine vooluvõrku.....	11	toiduainete hoidmiseks	
5 Seadmega tutvumine	12	sügavkülmutussektsoonis	18
5.1 Seade	12	11.4 Nõuanded värskete toiduainete	
5.2 Juhtnupud	13	sügavkülmutamiseks	18
6 Funktsioonid	14	11.5 Sügavkülmutatud toiduainete	
6.1 Riiul	14	säilivusaeg temperatuuril -18 °C.....	18
6.2 Puu- ja köögiviljasahtel	14	11.6 Sügavkülmutatud toiduainete	
6.3 Või ja juustu sahtel	14	sulatusviisid	18
6.4 Ukserestid.....	14	12 Sulatamine	19
6.5 Tarkvikud.....	14	12.1 Külmutussektsooni sulatamine	19
7 Põhitöid	15	12.2 Sügavkülmutussektsooni	
7.1 Seadme sisse lülitamine.....	15	sulatamine	19
7.2 Nõuanded seadme kasutamiseks	15	13 Puhastamine ja teenindustööd	19
		13.1 Seadme ettevalmistamine	
		puhastamiseks.....	19
		13.2 Seadme puhastamine	20
		13.3 Kondensatsioonivee äravoolu kanali	
		ja äravooluava puhastamine.....	20
		13.4 Seadmes olevate osade	
		eemaldamine.....	21

14	Veaotsing	22
15	Hoiustamine ja kasutuselt kõrvaldamine.....	24
15.1	Seadme välja lülitamine	24
15.2	Seadme kasutuselt kõrvaldamine ..	24
16	Klienditeenindus	25
16.1	Tootenumber (E-number) ja tooteseeria number (FD-number).....	25
17	Tehnilised andmed	25

1 Ohutus

Järgige alljärgnevaid ohutusjuhiseid.

1.1 Üldine teave

Lisateavet saate sellest kasutusjuhendist.

- Lugege seda kasutusjuhendit tähelepanelikult. Ainult nii on tagatud, et kasutate seadet ohutult ja õigesti.
- Hoidke kasutusjuhend ja ohustusteave alles, et saaksite seda hiljem uuesti lugeda või uuele omanikule edasi anda.
- Kui seade on transportimisel kahjustada saanud, siis ärge seda vooluvõrku ühendage.

1.2 Kasutusotstarve

See seade on mõeldud ainult täielikult kööki paigaldamiseks. Järgige täpseid paigaldusjuhiseid.

Kasutage seadet ainult:

- toiduainete jahutamiseks ja jahedana hoidmiseks,
- kodumajapidamises ja siseruumides,
- kõrgusel kuni 2000 m üle merepinna.

1.3 asutajapiirangud

Vältige laste ja kaitsetute isikutega tekkida võivaid ohtlikke olukordi. Lapsed (vähemalt 8-aastased) ja isikud, kellel on tavapärasest väiksemad füüsilised, sensoorsed või vaimsed võimed või kellel puuduvad piisavad kogemused ja oskused, tohivad seadet kasutada nende ohutuse eest vastutava isiku järelevalve all või juhendamisel ning nad peavad täielikult mõistma kõiki seadme kasutamisega seonduvaid ohtusid ja olema teadlikud vastavatest ohutuseeskirjadest.

Lapsed ei tohi seadmega mängida.

3-8-aastased lapsed tohivad toiduaineid seadmesse panna ja sealt välja võtta.

1.4 Ohutu transport

HOIATUS! Vigastusoht!

Seade on väga raske ja selle tõstmisel võite end vigastada.

- ▶ Ärge tõstke seadet üksi.

1.5 Ohutu paigaldamine

⚠ HOIATUS! Elektrilöögi oht!

Seadme valesti paigaldamine on ohtlik.

- ▶ Ühendage ja kasutage seadet ainult vastavalt seadme andmeplaadil toodud tehnilistele andmetele.
- ▶ Ühendage seade ainult nõuetekohaselt paigaldatud ja kaitsemaandatud vahelduvvooluvõrgu pistikupessa.
- ▶ Majapidamise elektrivõrgul peab olema nõuetekohaselt paigaldatud kaitsejuhisüsteem.
- ▶ Ärge kasutage seadet välise lülitusseadmega, nt taimer või juhtpult.
- ▶ Seadme toitejuhtme pistik peab olema pärast paigaldamist hõlpsalt ligipääsetav.

Kui selline ligipääs ei ole võimalik, tuleb paigaldada mitmepooluseline voolukatkesti, järgides selle paigaldusjuhiseid.

- ▶ Seadme paigaldamisel jälgige, et toitejuhe ei jääks millegi vahele kinni ega saaks kahjustada.

Kahjustada saanud isolatsiooniga toitejuhe on ohtlik.

- ▶ Ärge laske toitejuhtmel vastu kuumi pindu puutuda.

⚠ HOIATUS! Plahvatusoht!

Kui seadme õhuavad on kinni kaetud, võib jahutusahela leke tekitada tuleohtliku gaasi-õhusegu.

- ▶ Hoidke seadme välis- ja sisemised õhuavad vabad.

⚠ HOIATUS! Tulekahju oht!

Pikendusjuhtme ja heakskiitmata adapterite kasutamine on ohtlik.

- ▶ Ärge kasutage pikendusjuhtmeid ega harupesi.
- ▶ Kui toitejuhe on liiga lühike, pöörduge klienditeeninduskeskusesse.
- ▶ Kasutage ainult neid adaptereid, millele tootja on oma heakskiidu andnud.

Harupesad või teisaldatavad toiteallikad võivad üle kuumeneda ja põhjustada tulekahju.

- ▶ Ärge asetage harupesi ega teisaldatavad toiteallikaid seadme taha.

1.6 Ohutu kasutamine

HOIATUS! Elektrilöögi oht!

Seadmesse imbunud niiskus võib põhjustada elektrilöögi.

- ▶ Kasutage seadet ainult siseruumides.
- ▶ Ärge jätke seadet väga kõrge temperatuuri ega suure niiskuse kätte.
- ▶ Ärge puhastage seadet auru- ega kõrgsurveseadmetega.

HOIATUS! Lämpumisoht!

Lapsed võivad pakkematerjalid endale pähe panna või end nende sisse mähkida ja lämbuda.

- ▶ Hoidke pakkematerjale lastele kättesaamatus kohas.
- ▶ Ärge andke pakendit lastele mängimiseks.

Lapsed võivad väikesed osakesed endale kurku tõmmata ja lämbuda.

- ▶ oidke väikesed osad lastele kättesaamatus kohas.
- ▶ Ärge lubage lastel väikeste osadega mängida.

HOIATUS! Plahvatusoht!

Mehaanilised seadmed või muud seadmed võivad kahjustada jahutusa-helat, mille tulemusel võib kergsüttiv jahutusaine sellest välja pääseda ja plahvatada.

- ▶ Ärge kasutage sulatamise kiirendamiseks muid mehaanilisi seadmeid ega seadmeid kui tootja soovitatud.

Kergsüttivaid propellente ja plahvatusohtlikke aineid sisaldavad tooted (nt pihusepudelid) võivad plahvatada.

- ▶ Ärge hoidke seadmes tooteid, mis sisaldavad kergsüttivaid propellen-te (nt pihusepudelid) või plahvatusohtlikke aineid.

HOIATUS! Tulekahju oht!

Kergsüttivate vedelike aurud võivad tekitada tulekahju (plahvatada).

- ▶ Kõrge kontsentratsioonitasemega alkoholi sisaldavad anumad tuleb tihedalt sulgeda ja hoida püstiasendis.

⚠ HOIATUS! Vigastusoht!

Karboniseeritud jooke sisaldavad pudelid või purgid võivad lõhkeda.

- ▶ Ärge asetage selliseid jooke sügavkülmutusseksiooni.
- Silmade vigastamise oht seadmest vabaneva tuleohtliku jahutusaine ja ohtlike gaaside tõttu.
- ▶ Jahutusahela torusid ega isoleerkihti ei tohi kahjustada.

⚠ Hoiatus! Külmakehjustuste oht!

Sügavkülmutatud toiduainete ja külmade pindadega kokkupuude võib põhjustada külmakehjustusi.

- ▶ Ärge pange otse sügavkülmutusseksioonist võetud toiduaineid suhu!
- ▶ Vältige sügavkülmutusseksioonis olevate sügavkülmutatud toiduainete, jää ja torude pikemaajalist puudutamist käega.

⚠ HOIATUS! Tervisekahjustuste oht!

Toiduainete saastumise vältimiseks tuleb jälgida järgmisi juhiseid.

- ▶ Seadme ukse pikemaajalisel lahti hoidmisel võib temperatuur seadme sees märgatavalt tõusta.
 - ▶ Puhastage regulaarselt toiduainetega kokku puutuda võivaid pindu ja ligipääsetavaid äravoolusüsteeme.
 - ▶ Ärge tõmmake pistikut pesast välja juhtmest hoides. Tõmmake seadme pistik alati pesast välja.
 - ▶ Kui seade jääb pikemaks ajaks tühjaks, lülitage seade välja, sulatage see, puhastage ja jätke seadme uks lahti, et takistada hallituse teket.
- Seadmes asuvad metallist või metallisarnased osad võivad sisaldada alumiiniumi. Happelise toidu kokku puutumisel alumiiniumiga seadme sees, võivad alumiiniumfooliumi ioonid minna toidu sisse.
- ▶ Ärge tarbige riknenud toiduaineid.

1.7 Kahjustunud seade

HOIATUS! Elektrilöögi oht!

Kahjustada saanud toitejuhtmega seade on ohtlik.

- ▶ Ärge kasutage kahjustunud seadet.
- ▶ Ärge kasutage seadet, kui selle pealispind on mõranenud või pragnenud.
- ▶ Helistage klienditeenindusse. → *Lk 25*
- ▶ Seadet tohivad remontida ainult vastava kvalifikatsiooniga spetsialistid.

Seadme valesti remontimine on ohtlik.

- ▶ Seadet tohivad remontida ainult vastava kvalifikatsiooniga spetsialistid.
- ▶ Seadme remontimisel tohib kasutada ainult originaalvaruosi.
- ▶ Kui seadme toitejuhe on saanud kahjustada, tuleb see välja vahetada sama tüüpi toitejuhtme vastu.

HOIATUS! Tulekahju oht!



Kui seadme torud on kahjustunud, võivad tuleohtlik jahutusaine ja kahjulikud gaasid sellest välja pääseda ja süttida.

- ▶ Hoidke lahtine tuli ja/või süüteallikad seadmest kaugemal.
- ▶ Õhutage ruumi.
- ▶ Lülitage seade välja. → *Lk 15*
- ▶ Tõmmake seadme pistik pesast välja või lülitage välja automaatkaitsekork.
- ▶ Võtke ühendust müüjijärgse teeninduse osakonnaga. → *Lk 25*

2 Varalise kahju vältimine

TÄHELEPANU!

Seadme alusel, ratastel või ustel istudes või mööda seadet ronides võite neid kahjustada.

▶ Ärge seiske ega nõjatuge vastu seadme alust, rattaid ega uksti.

Õli või rasvaga määrdumine võib põhjustada plastosade ja uksetihendite poorseks muutumise.

▶ Hoidke plastosad ja uksetihendid puhtad.

■ Alumiinium reageerib kokkupuutel happeliste toiduainetega.

▶ Ärge hoidke seadmes pakendamata toiduaineid.

3 Keskkonnakaitse ja energia säästmine

3.1 Pakendi kasutuselt kõrvaldamine

Pakkematerjale saab ümber töödelda.

▶ Sorteerige pakkematerjalid ja kõrvaldage need kasutuselt vastavasse kogumispunkti.

3.2 Energia säästmine

Alltoodud juhiseid järgides saate vähendada seadme energiakulu.

Paigalduskoha valimine

■ Hoidke seade eemal otsesest päikesevalgusest.

■ Paigaldage seade küttekehadest, pliidist ja muudest soojusallikatest võimalikult kaugelt:

Varalise kahju vältimine ee

- 30 mm elektri- või gaaspliidist;
- 300 cm õli- või tahke kütusega pliidist.

■ Ärge katke välimisi ventilatsioonivõreid kinni ega blokeerige neid!

Energia säästmine seadme kasutamisel

Märkus: Seadme sisemiste osade paigutus ei mõjuta seadme energiakulu.

■ Avage seadme ust ainult korraks.

■ Ärge katke ega blokeerige sisemisi ventilatsioonivõreid ega välimisi ventilatsioonivõreid!

■ Transportige külmutatud toiduaineid jahutuskotis ja pange need kodus kohe seadmesse.

■ Laske toidul ja jookidel enne seadmesse paigutamist jahtuda.

■ Sulatage sügavkülmutatud toiduained külmutussektioonis. Nii saab sügavkülmutatud toiduainete madalat temperatuuri kasutada külmutussektiooni jahutamiseks.

■ Ärge asetage toiduaineid vastu seadme tagapaneeli.

■ Pakendage toiduained õhukindlalt.

■ Sulatage sügavkülmutussektiooni regulaarselt.

■ Avage sügavkülmutussektiooni uks ainult lühiajaliselt ja sulgege see korralikult.

4 Paigaldamine ja ühendamine

4.1 Komplekti kuuluvad esemed

Kõigepealt võtke kõik seadme osad vastavalt juhistele pakendist välja ning veenduge, et need ei ole transportimisel kahjustada saanud ja et kõik osad on olemas.

ee Paigaldamine ja ühendamine
Probleemide korral võtke ühendust
seadme edasimüüjaga või müüjijärgse

teeninduse osakonnaga. → Lk 25

Seadme komplektis on järgmised osad:



- Integreeritav seade
- Osad ja tarvikud¹
- Paigaldusmaterjalid
- Paigaldusjuhend
- Kasutusjuhend
- Brošüür klienditeeninduse andmetega
- Garantiitalong²
- Energiamärgis
- Teave energiakulu ja müra kohta

4.2 Nõuded paigalduskohale

HOIATUS!

Plahvatusoht!

Kui seade on paigaldatud liiga väikesesse
õõnsusesse, võib jahutusahela leke tekitada
tuleohtliku gaasi-õhusegu.

- ▶ Paigaldage seade ainult ruumi, mille
suurus on vähemalt 1 m³ / 8 g jahu-
tusvedeliku kohta. Jahutusvedeliku
maht on toodud andmeplaadil. →
"Seade", Joonis  / , Lk 12.

Sõltuvalt mudelist võib seade kaaluda kuni
65 kg.

Paigalduspind peab taluma seadme kaalu.

Lubatud ruumitemperatuur

Lubatud ruumitemperatuur sõltub seadme
kliimaklassist.

Kliimaklassi leiata nimiandmete sildilt. →
"Seade", Joonis  / , Lk 12.

Kliimaklass	Lubatud ruumitemperatuur
SN	10 °C kuni 32 °C
N	16 °C kuni 32 °C
ST	16 °C kuni 38 °C
T	16 °C kuni 43 °C

Seadme kõik funktsioonid toimivad seadme
kliimaklassile vastavas temperatuuri-
vahemikus.

Kui kliimaklassi SN seadet kasutatakse
madalamal toatemperatuuril, ei saa seade
kahjustada temperatuuril kuni +5 °C.

Paigaldusõõnsuse mõõtmed

Seadme paigaldamisel mööbliesemete
vahelisse õõnsusesse järgige õõnsuse
mõõtmeid. Vastasel juhul võib seadme
paigaldamisel tekkida probleeme.

Paigaldusõõnsuse sügavus

Soovitav paigaldusõõnsuse sügavus on
560 mm.

Kui õõnsus ei ole nii sügav, on seadme
energiakulu suurem. Paigaldusõõnsus
peab olema vähemalt 550 mm sügav.

Paigaldusõõnsuse laius

Paigaldusõõnsus peab olema vähemalt
560 mm laiune.

Kõrvuti ustega paigaldus

Kui te soovite lisaks sellele seadmel kasu-
tada ka teist seadet, millel on sügavkül-
mutussektioon, jätke seadmete vahele
vähemalt 150 mm.

4.3 Seadme paigaldamine

- ▶ Paigaldage seade vastavalt sellega
kaasas olevale paigaldusjuhendile.

¹ Sõltuvalt seadme tehnilistest andmetest

² Mitte kõigis riikides

4.4 Seadme ettevalmistamine esimeseks kasutuskorraks

1. Eemaldage teabematerjal.
2. Eemaldage kaitsekile ja transpordipoldid, nt eemaldage kleepribad ja pappkartong.
3. Puhastage seade enne esimest kasutuskorda. → Lk 20

4.5 Seadme ühendamine vooluvõrku

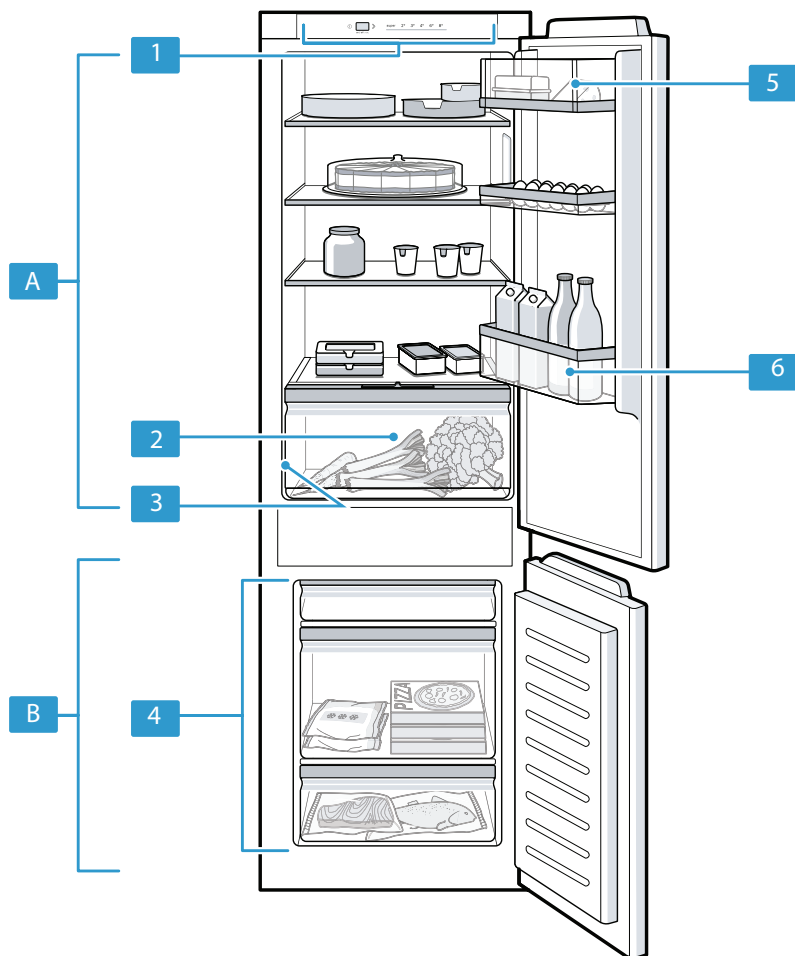
1. Ühendage mittekuumenev toitejuhtme pistik seadmesse.
 2. Sisestage seadme toitejuhtme pistik lähimasse pistikupessa.
Seadme tehnilised andmed leiate seadme andmeplaadilt. → "Seade", Joonis **1/3**, Lk 12.
 3. Veenduge, et pistik on kindlalt pessa ühendatud.
- ✓ Seade on nüüd kasutusvalmis.

5 Seadmega tutvumine

Tutvuge seadme osadega.

5.1 Seade

Siit leiate ülevaate seadme osadest.



1

A Külmutusseksioon

B Sügavkülmutusseksioon

1 Juhtnupud

2 Puu- ja köögiviljasahtel → Lk 14

3 Andmeplaat

4 Sügavkülmutatud toiduainete sahtel

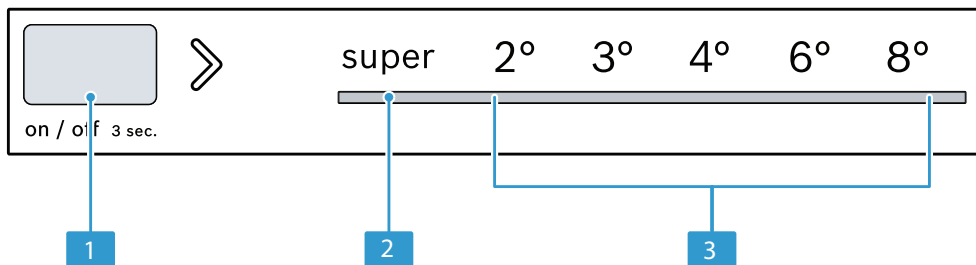
5 "Või ja juustu sahtel" → Lk 14

6 Uksesisene hoiulahter suurtele pudelitele

Märkus: Seadme omadused ja suurus võivad joonistel toodust erineda.

5.2 Juhtnupud

Juhtnuppe kasutatakse seadme kõikide funktsioonide konfigureerimiseks ja teabe saamiseks seadme tööoleku kohta.



2

1 > seadistab külmutusseksiooni temperatuuri.

2 super läheb põlema, kui kiirkülmutusfunktsioon on sisse lülitatud.

3 Kuvab külmutusseksioon seadistatud temperatuuri °C

6 Funktsioonid

Siin näete ülevaadet seadme funktsioonidest ja nende kasutamisest. Seadme funktsioonid sõltuvad mudelist.

6.1 Riikul

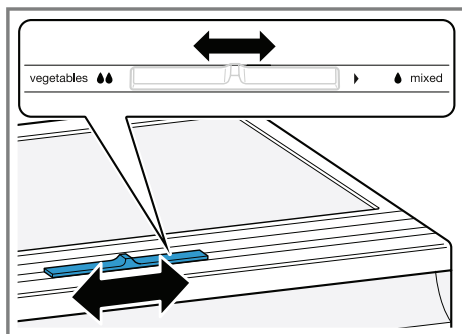
Riulite reguleerimiseks võtke riikul välja ja pange see mujale.

→ "Riuli eemaldamine", Lk 21

6.2 Puu- ja köögiviljasahtel

Puu- ja köögiviljasahtelis saab hoida värsked puu- ja köögivilju.

Puu- ja köögiviljasahтели õhuniiskust saab reguleerida niiskusregulaatori ja spetsiaalse tihendiga. See võimaldab säilitada värsked puu- ja köögivilju tavapärase hoiutingimustega võrreldes kaks korda kauem.



Puu- ja köögiviljasahтели õhuniiskust saab reguleerida vastavalt säilitatavate viljade liigile ja kogusele.

- Madalat õhuniiskust on vaja peamiselt puuviljade hoiustamisel või kui seade on väga täis.

- Kõrget õhuniiskust on vaja peamiselt köögiviljade hoiustamisel või kui seade ei ole väga täis.

Sõltuvalt säilitatavate viljade liigist ja kogusest võib puu- ja köögiviljasahtelisse tekkida kondensatsioonivesi. Eemaldage kondensatsioonivesi kuiva lapiga.

Külmatundlike puu- ja köögiviljade kvaliteedi ja aroomi säilitamiseks hoidke neid väljaspool seadet temperatuuridel 8 °C kuni 12 °C. Sellised viljad on näiteks ananass, banaanid, tsitrusviljad, kurgid, suvikõrvitsad, paprikad, tomatid ja kartulid.

6 3 Või ja juustu sahtel

Või ja juustu sahtelis saab hoida võid ja kõva juustu.

6.4 Ukserestid

Ukserestide reguleerimiseks võtke ukserest välja ja paigaldage see uuesti teise kohta.

→ "Ukserestide eemaldamine", Lk 21

6.5 Tarvikud

Kasutage ainult originaaltarvikuid. Siit leiate ülevaadet seadme tarvikute ja nende õige kasutamise kohta.

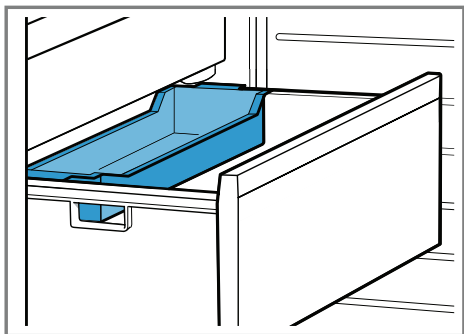
Seadme tarvikud sõltuvad mudelist.

Jääpakk

Jääpakki saab kasutada ka toiduainete ajutiseks jahutamiseks, näiteks jahutuskotis.

Sügavkülmutussektiooni sahtel

Sügavkülmutussektiooni sahtelis saab kiiresti sügavkülmutada väiksema koguse toiduaineid, nt marju, puuviljatükke, maitsetaimi ja köögivilju.



Jaotage toiduained sügavkülmutussektiooni sahtlis ühtlaselt ja laske neil umbes 10-12 tundi külmuda. Seejärel pange toiduained sügavkülmutuskotti või -karpi.

Jääkuubikurest

Kasutage jääkuubikuresti jääkuubikute valmistamiseks.

Jääkuubikute valmistamine

1. Täitke jääkuubikurest $\frac{3}{4}$ ulatuses joogiveega ja asetage see sügavkülmutussektiooni.
Kui jääkuubikurest jääb sügavkülmutussektiooni külge kinni, kasutage selle eemaldamisel ainult tõmpi eset (nt lusikavart).
2. Jääkuubikute eemaldamiseks restist koputage resti veidi või pange see korraks voolava vee alla.

7 Põhitoimingud

Siit saate kogu teabe seadme kasutamise kohta.

7.1 Seadme sisse lülitamine

1. Hoidke sisse-välja lülitamise nappu on / off 3 sec. all.

Märkus: Kui seade on eelnevalt juhtpaneelist välja lülitatud, vajutage ja hoidke sisse-välja lülitamise nappu on / off 3 sec. all.

- ✓ Seade hakkab jahutama.

2. Seadistage soovitud temperatuur.

→ Lk 15

7.2 Nõuanded seadme kasutamiseks

- Pärast seadme sisse lülitamist kulub seadistatud temperatuuri saavutamiseks mitu tundi. Ärge pange toiduaineid seadmesse enne, kui soovitud temperatuur on saavutatud.
- Külmiiku esikülg soojeneb veidi. See takistab kondensatsioonivee tekkimist uksetihendile.
- Sügavkülmutussektiooni ukse sulgemisel võib tekkida vaakum ja võimalik, et ust ei saa kohe sulgeda. Sel juhul oodake veidi.

7.3 Seadme välja lülitamine

- ▶ Vajutage on / off 3 sec.
- ✓ Seade lõpetab jahutamise.

7.4 Temperatuuri seadistamine

Külmutussektiooni temperatuuri seadistamine

- ▶ Vajutage korduvalt > , kuni temperatuuriekraanile ilmub soovitud temperatuur.
Külmutussektiooni soovitatud temperatuur on 4 °C.

→ "Kleebis "OK"", Lk 17

Sügavkülmutussektiooni temperatuuri seadistamine

- ▶ Sügavkülmutussektiooni temperatuuri seadistamiseks muutke külmutussektiooni temperatuuri → Lk 15.
Külmutussektiooni temperatuur mõjutab sügavkülmutussektiooni tem-

ee Lisafunktsioonid

peratuuri. Kõrge külmutussektiooni temperatuur muudab sügavkülmutussektiooni temperatuuri kõrgemaks.

8 Lisafunktsioonid

8.1 "Super"

Kiirkülmutusfunktsioon

Kiirkülmutusfunktsiooniga jahutavad külmutussektioon ja sügavkülmutussektioon intensiivsemalt. Nii jahtuvad või külmuvad toiduained kiiremini ja üleni. Lülitage kiirkülmutusfunktsioon sisse 4-6 tundi enne seda, kui asetate seadmesse toiduaineid kaaluga üle 2 kg. Sügavkülmutusvõimsuse ära kasutamiseks kasutage kiirkülmutusfunktsiooni.

→ "Sügavkülmutusvõimsus", lk 17

Märkus: Kui kiirkülmutusfunktsioon on sisse lülitatud, võib seade teha töötamisel rohkem müra.

Kiirkülmutusfunktsiooni sisse lülitamine

▶ Vajutage korduvalt >, kuni super läheb põlema.

Märkus: Umbes 48 tunni pärast lülitub seade tavarežiimi tagasi.

Kiirkülmutusfunktsiooni välja lülitamine

▶ Vajutage >.

9 Alarm

Seadmel on alarmifunktsioonid.

9.1 Ukse lahtioleku alarm

Kui seadme uks jääb kauem lahti, lülitub sisse ukse lahtioleku alarm.

10 minuti pärast hakkab seadme sisemine valgustus vilkuma.

Hoiatussignaali (ukse lahtioleku alarmi) välja lülitamine.

- ▶ Pange seadme uks kinni või vajutage >.
- ✓ Hoiatussignaal lülitub välja.

10 Külmutussektioon

Külmutussektioonis saab hoida liha, vorse, kala, piimatooteid, mune, valmistoite ja pagaritooteid.

Külmutussektiooni temperatuuri saab seadistada vahemikus 2 °C kuni 8 °C. Külmutussektiooni soovitatud temperatuur on 4 °C.

→ "Kleebis "OK"", lk 17

Külmutussektioonis saab lühiajaliselt hoida ka kiirestiriknevaid toiduaineid. Mida madalam temperatuur, seda kauem toit säilib.

10.1 Nõuanded toiduainete hoidmises külmutussektioonis

Toiduainete hoidmisel külmutussektioonis järgige järgmisi nõuandeid.

- Pange seadmesse ainult värsked ja riknemata toiduaineid.
- Järgige parim-enne või kõlblik-kuni kuupäeva.
- Pakkige või katke toiduained korralikult.
- Laske soojal toidul ja jookidel enne seadmesse asetamist jahtuda.

10.2 Erineva jahedusega alad külmutussektsoonis

Selle põhjustab õhuringlus.

Kõige külmem ala

Kõige külmem ala on küljele märgitud noole ja selle all asuva riuli vahel.

Nõuane: hoidke kõige külmemas osas kiirestiriknevaid toiduaineid (nt kala, vorstid, liha).

Kõige soojem ala

Kõige soojem ala on ukse kõige ülemine osa.

Nõuane: hoidke kõige soojemas alas mitteririknevaid toiduaineid (nt kõva juust ja või). Juust säilitab nii oma lõhna ja maitse ning võid on lihtne määrida.

10.3 Kleebis "OK"

Kleebis "OK" võimaldab jälgida, kas külmutussektsoonis on toiduainete hoidmiseks soovitatud temperatuur +4 °C või madalam.

Kleebis "OK" ei ole kõigi mudelitega kaasas. Kui kleebisel ei kuvata "OK", vähendage temperatuuri järk-järgult.

→ "Külmutussektsooni temperatuuri seadistamine"; Lk 15

Seadistatud temperatuuri saavutamiseks võib pärast seadme sisse lülitamist kuluda 12 tundi.



Õige seadistus

11 Sügavkülmutussektsoon

Sügavkülmutussektsoonis saab hoida sügavkülmutatud toiduaineid, toitu sügavkülmutada ja jääkuubikuid teha. Temperatuuri saab seadistada vahemikus -16 °C kuni -24 °C.

Pikemaajalise hoiustamise temperatuur peab olema -18 °C või madalam.

Sügavkülmutussektsooni saab kasutada kergestiriknevate toiduainete pikemaajaliseks säilitamiseks. Madalatel temperatuuridel riknemine aeglustub või peatub.

11.1 Külmutusvõimsuse maht

Maksimaalne külmutusvõimsuse maht näitab, millise koguse toiduaineid saab teatud ajavahemiku jooksul täielikult sügavkülmutada. Teavet maksimaalse külmutusvõimsuse mahu kohta saate seadme nimiandmete sildilt. → "Seade", Joonis 1/3, Lk 12.

Maksimaalse külmutusvõimsuse eeltingimused

1. Ligikaudu 24 tundi enne värske toote sisestamist: lülitage sisse kiirkülmutusfunktsioon.
→ "Kiirkülmutusfunktsiooni sisse lülitamine"; lk 16
2. Esmalt täitke toiduainetega esmalt ülemine sügavkülmutatud toiduainete sahtel. Seal külmuvad toiduained kõige kiiremini.

11.2 Sügavkülmutussektsooni mahutamisevõime täielikult ärakasutamine

Maksimaalse koguse toiduainete sügavkülmutamine sügavkülmutussektsoonis.

1. Võtke kogu sisseseade välja. → Lk 21
2. Asetage toiduained otse riulitele üksteise otsa või sügavkülmutussektsooni põhja.

11.3 Nõuanded sügavkülmutatud toiduainete hoidmiseks sügavkülmutussektsoonis

- Suure koguse värskete toiduainete kiireks külmutamiseks pange need ülemise sügavkülmutussahtlisse.
- Jaotage toiduained kõigi sahtlite ulatuses.
- Juba sügavkülmutatud toiduained ei tohi külmutatavate toiduainetega kokku puutuda. Vajadusel paigutage toiduained sügavkülmutussektsoonis ümber.
- Vaba õhuringluse tagamiseks seadmes lükake sügavkülmutatud toiduainete sahtlid nii kaugemale kui võimalik.

11.4 Nõuanded värskete toiduainete sügavkülmutamiseks

- Sügavkülmutage ainult värskeid ja kahjustamata pakendis toiduaineid.
- Külmutage toiduained portsjonite kaupa.
- Läbiküpsetatud toiduained sobivad tarbimiseks paremini kui toorelt tarbitavad toiduained.
- Köögiviljad: peske, hakkige ja blanšeerige toiduained enne sügavkülmutamist.
- Puuviljad: peske, eemaldage kivid, soovitatavalt koorige, võite lisada suhkrut või askorbiinhappe lahust.
- Sügavkülmutamiseks sobivad järgmised toiduained: küpsetised, kala ja mereannid, liha, ulukiliha, linnuliha, ilma kooreta munad, juust, või ja searasv, valmistoidud ja ülejäägid.
- Sügavkülmutamiseks ei sobi järgmised toiduained: lehtsalat, redised, koorega munad, viinamarjad, toored õunad ja pirnid, jogurt, hapukoor, crème fraîche ja majonees.

Sügavkülmutatud toiduainete pakendamise

Sobiva pakkematerjali valimise korral säilib

toiduainete kvaliteet ja hoiate ära külma-
kahjustused.

1. Asetage toit pakendisse.
2. Pigistage õhk välja.
3. Sulgege pakend õhukindlalt. Nii ei kaota toiduained oma maitset ega kuiva ära.
4. Kleepige pakendile silt, millele on märgitud pakendi sisu ja sügavkülmutamise kuupäev.

11.5 Sügavkülmutatud toiduainete säilivusaeg temperatuuril -18 °C

Toit	Säilitamisaeg
Kala, vorstid, valmistoidud ja küpsetatud toiduained	Kuni 6 kuud
Liha	Kuni 8 kuud
Köögivilid, puuvilid	Kuni 12 kuud

Sügavkülmutussektiooni trükitud kalendris on toodud maksimaalne hoiustamisaeg kuudes püsival temperatuuril -18 °C.

11.6 Sügavkülmutatud toiduainete sulatusviisid

⚠ ETTEVAATUST!

Tervisekahjustuste oht!

Ülessulanud toiduainetes võivad kasvama hakata bakterid ja sellised toiduained ei pruugi enam toiduks kõlblikud olla.

- ▶ Juba sulanud või sulama hakanud toiduaineid ei tohi uuesti külmutada.
- ▶ Neid tohib uuesti sügavkülmutada ainult pärast küpsetamist.
- ▶ Uuesti sügavkülmutamisel ei tohi selliseid toiduaineid enam täieliku säilitamisaja jooksul sügavkülmutikus hoida.
- Sulatage loomsed toiduained (nagu kala, liha, juust, kohupiim) külmutussektsoonis.
- Sulatage leib toatemperatuuril.
- Küpsetage kohe tarbitavat toitu mikrolaineahjus, ahjus või pliidil.

12 Sulatamine

12.1 Külmutussektsooni sulatamine

Seadme töötamise ajal võivad külmutussektsoon tagapaneelile moodustuda veepiisad või härmatis. Külmutussektsooni tagapaneel sulab automaatselt.

Kondensatsioonivesi või härmatise sulavesi voolab mööda äravoolukanalit äravooluavasse ja aurustuslusele ning seda ei ole vaja ära pühkida.

Kondensatsioonivee äravoolu tagamiseks ja ebameeldiva lõhna tekke vältimiseks järgige alljärgnevat teavet:

→ "Kondensatsiooniveekanal ja äravooluava puhastamine"; Lk 20.

12.2 Sügavkülmutussektsooni sulatamine

Sügavkülmutussektsoon ei sula automaatselt. Vastasel juhul hakkaks sügavkülmutatud toiduained sulama. Sügavkülmutussektsoonis olev härmatisekiht mõjutab sügavkülmutatud toiduainete jahutamist ja suurendab seadme energiakulu.

Sügavkülmutussektsooni sulatamine

Sulatage sügavkülmutussektsooni regulaarselt.

1. Umbes neli tundi enne sulatamist lülitage sisse kiirkülmutusfunktsioon.

→ "Kiirkülmutusfunktsiooni sisse lülitamine"; lk 16

Selle tulemusel langeb toiduainete temperatuur väga madalale ja toit säilib toatemperatuuril kauem.

2. Võtke sügavkülmutatud toiduained välja ja pange need jahedasse kohta hoiule. Võimaluse korral asetage toiduainete peale jääpakk.
3. "Seadme väljalülitamine."
→ Lk 15
4. Ühendage seade vooluvõrgust lahti. Tõmmake seadme pistik pesast välja või lülitage välja elektrikapis asuv automaatkaitsekork.
5. Sulamise kiirendamiseks asetage sügavkülmutussektsooni kuumaalusel anum kuuma veega.
6. Pühkige kondensatsioonivesi pehme lapi või pesukäsnaga ära.
7. Hõõruge sügavkülmutussektsooni pehme kuiva lapiga.
8. Ühendage seade vooluvõrku.
9. "Lülitage seade sisse."
→ Lk 15
10. Pange täidetud sügavkülmutatud toiduainete sahtlid oma kohale tagasi.

13 Puhastamine ja teenindustööd

Seadme laitmatu töö tagamiseks on oluline seda hoolikalt puhastada ja hoolustöid teha.

Kohti, kuhu ligi ei pääse, saab puhastada klienditeeninduskeskus. See võib olla tasuline.

13.1 Seadme ettevalmistamine puhastamiseks

Siit saate teada, kuidas seadet puhastamiseks ette valmistada.

1. Lülitage seade välja.
→ Lk 15
2. Ühendage seade vooluvõrgust lahti. Tõmmake seadme pistik pesast välja või lülitage välja elektrikapis asuv automaatkaitsekork.

ee Puhastamine ja teenindustööd

3. Võtke kõik toiduained välja ja pange need jahedasse kohta hoiule. Võimaluse korral asetage toiduainete peale jääpakk.
4. Kui seadmes on härmatisekiht, laske sel sulada.
5. Võtke kõik osad seadmest välja .
→ Lk 21

13.2 Seadme puhastamine

⚠ HOIATUS!

Elektrilöögi oht!

Seadmesse imunud niiskus võib põhjustada elektrilöögi.

- ▶ Ärge puhastage seadet auru- ega kõrgsurveseadmetega.

Valgustusele sattuv vedelik võib tekitada ohtliku olukorra.

- ▶ Jälgige, et vesi ei voolaks valgustusele.

TÄHELEPANU!

Sobimatud puhastustooted võivad seadme pealispinda kahjustada.

- ▶ Ärge kasutage karedaid küürimisnuustikuidega puhastuskäsnu.

- ▶ Ärge kasutage tugevatoimelisi ega abrasiivseid puhastusvahendeid.

- ▶ Ärge kasutage kõrge alkoholisisaldusega puhastusvahendeid.

Vedeliku sattumisel äravooluavasse võib aurustusanum üle voolata.

- ▶ Loputamiseks kasutatav vesi ei tohi sattuda äravooluavasse.

Seadme sees olevate osade ja tarvikute pesemisel nõudepesumasinas võivad need värvilt tuhmuda.

- ▶ Ärge peske riuleid egasahtleid nõudepesumasinas.

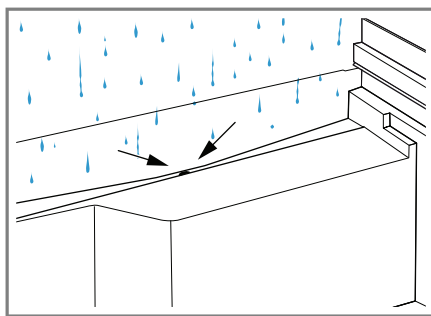
1. Valmistage seade puhastamiseks ette.
→ Lk 19

2. Puhastage seadet, selle sees olevaid osi ja uksetihendeid nõudepesulapi, käesooja vee ja väikese pH-sisaldusega nõudepesuvedelikuga.
3. Kuivatage hoolikalt pehme kuiva lapiga.
4. Pange seadme sees olevad osad oma kohale.
5. Ühendage seade vooluvõrku.
6. Lülitage seade sisse.
→ Lk 15
7. Asetage toiduained külmikusse tagasi.

13.3 Kondensatsioonivee äravoolu kanali ja äravooluava puhastamine.

Puhastage kondensatsioonivee äravoolu kanalit ja äravooluava regulaarselt, et tagada kondensatsioonivee äravool.

- ▶ Puhastage kondensatsioonivee äravoolu kanalit ja äravooluava ettevaatlikult, nt niisutatud puuvillase vatitupsuga.

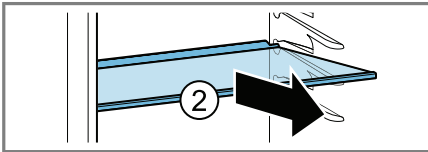
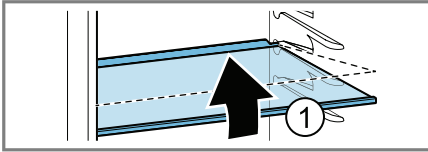


13.4 Seadmes olevate osade eemaldamine

Kui soovite seadmes olevaid osi põhjalikult puhastada, võtke need seadmest välja.

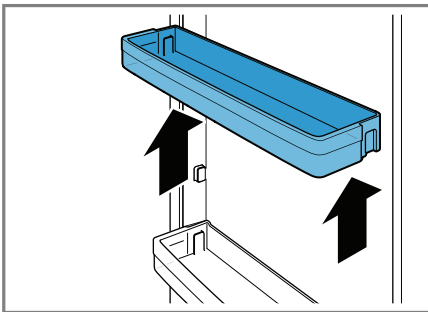
Riikli äravõtmine

- ▶ Tõstke riiulit ① ja võtke see seadmest välja ②.



Ukserestide väljavõtmine

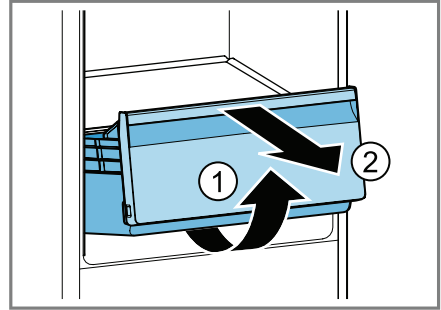
- ▶ Tõstke ukseresti ülespoole ja võtke see välja.



Puu- ja köögiviljasahtli eemaldamine

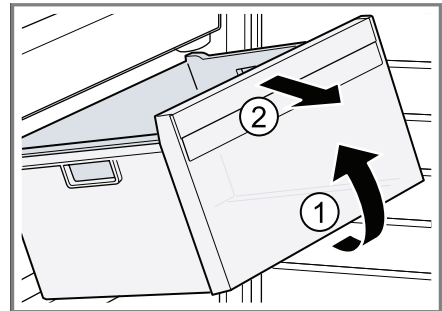
1. Tõmmake puu- ja köögiviljasahtel nii kaugele välja kui võimalik.

2. Tõstke sahtlit esiküljelt ① ja võtke see välja ②.



Sügavkülmutatud toiduainete sahtli väljavõtmine

1. Tõmmake sügavkülmutatud toiduainete sahtel nii kaugele välja kui võimalik.
2. Tõstke sahtlit eespoolt ① ja eemaldage see ②.



14 Veaotsing

Väiksemad tehnilised vead seadme töös saate tihti ise kõrvaldada. Enne müügi järgse teeninduse osakonda pöördumist lugege veaotsingu teavet. Nii säästate tarbetuid kulusid.

HOIATUS!

Elektrilöögi oht!

Seadme valesi remontimine on ohtlik.

- ▶ Seadet tohivad remontida ainult vastava kvalifikatsiooniga spetsialistid.
- ▶ Seadme remontimisel tohib kasutada ainult originaalvaruosi.
- ▶ Kui seadme toitejuhe on saanud kahjustada, tuleb see välja vahetada sama tüüpi toitejuhtme vastu. Ohu vältimiseks peab seda tegema tootja, tema klienditeeninduskeskus või vastava kvalifikatsiooniga isik.

Rike	Põhjus ja veaotsing
Seade ei jahuta, ekraanid ja valgustus põlevad.	Esitlusrežiim on sisse lülitatud. ▶ Käivitage seadme enesekontrolli test. → Lk 24 ✓ Seadme enesekontrolli lõppedes lülitub seade tavarežiimi tagasi.
LED-valgustus ei tööta.	Sel võivad olla erinevad põhjused. ▶ Helistage klienditeenindusse. Klienditeeninduse telefoninumbri leiate lisatud klienditeeninduste nimekirjast.
Tegelik temperatuur erineb seadistatud temperatuurist.	Sel võivad olla erinevad põhjused. 1. Lülitage seade välja. → Lk 15 2. Viie minuti pärast lülitage seade sisse tagasi. → Lk 15 – Kui temperatuur on liiga kõrge, kontrollige temperatuuri uuesti mõne tunni pärast. – Kui temperatuur on liiga madal, kontrollige temperatuuri uuesti järgmisel päeval.
Külmutusseksiooni põhi on märg.	Kondensatsioonivee äravoolu kanal või tühjendusava on ummistunud. ▶ Puhastage kondensatsioonivee äravoolu kanal ja tühjendusava. → Lk 20
Seade sumiseb, mullitab, põriseb, kuriseb või klõpsub.	See ei ole rike. Mootor töötab (näiteks külmutusseade, ventilaator). Jahutusvedelik voolab mööda torustikku. Mootori, lülitite või solenoidventiili sisse-väljalülitamine. Teil ei ole vaja midagi teha.
Seade teeb töötades valju müra.	Seadme sisseseade väriseb või kleepub millegi külge. ▶ Kontrollige eemaldatavaid osi ja paigaldage need vajaduse korral uuesti.

Probleem	Põhjus ja veaotsing
Seade teeb töötades valju müra.	Pudelid või anumad puutuvad üksteise vastu. ▶ Liigutage pudelid või riulid üksteisest veidi kaugemale.
	Kiirjahutusfunktsioon on sisse lülitatud. Teil ei ole vaja midagi teha.

14.1 Elektrikatkestus

Elektrikatkestuse ajal seadme temperatuur tõuseb ning see vähendab sügavkülmutussektioonis olevate toodete säilimisaja ja kvaliteeti.

Märkused:

- Avage seadme ust voolukatkestuse ajal nii vähe kui võimalik ja ärge pange seadmesse rohkem toiduaineid.
- Kontrollige toiduainete kvaliteeti kohe pärast voolukatkestuse lõppu.
 - Kui toiduained on üles sulanud ja soojemad kui 5 °C, visake need ära.
 - Veidi sulanud toiduained tuleb keeta või küpsetada ning seejärel tarbida või uuesti sügavkülmutada.

14.2 Seadme enesekontrolli läbiviimine

1. Lülitage seade välja. → Lk 15
2. Viie minuti pärast lülitage seade sisse tagasi. → Lk 15
3. Esimese 10 sekundi jooksul pärast voolu taastumist vajutage ja hoidke nuppu > 3-5 sekundit all, kuni kõlab teine helisignaal.
 - ✓ Seade alustab enesekontrolli.
 - ✓ Kui seadme enesekontroll töötab, kõlab pikk helisignaal.
 - ✓ Kui seadme kontrollkatse lõpus kõlab kaks helisignaali ja **super** vilgub kaks korda, siis on seade töökorras. Seade lülitub tagasi tavapärasesse töörežiimi.
 - ✓ Kui enesekontrolli lõppedes kõlab viis **super** ja vilgub 10 sekundit, pöörduge müügijärgse teeninduse osakonda.

15 Hoiustamine ja kasutuselt kõrvaldamine

Siit leiate teavet selle kohta, kuidas valmistada seadet ette hoiustamiseks. Samuti saate siit teavet selle kohta, kuidas kasutuskõlbmatuks muutunud seadmeid kasutuselt kõrvaldada.

15.1 Seadme välja lülitamine

1. Lülitage seade välja. → Lk 15
2. Ühendage seade vooluvõrgust lahti. Tõmmake seadme pistik pesast välja või lülitage välja elektrikapis asuv automaatkaitsekork.
3. Eemaldage kõik toiduained.
4. "Sulitage seadet." → Lk 19
5. "Puhastage seade." → Lk 20
6. Ventilatsiooni tagamiseks seadme sees jätke seadme uks lahti.

15.2 Seadme kasutuselt kõrvaldamine

Vana seadme ringluse andmisel eraldatase sellest hinnalised toormaterjalid.

HOIATUS!

Tervisekahjustuste oht!

Lapsed võivad end seadmesse lukustada ja enda elu ohtu seada.

- ▶ Jätke riulid ja sahtlid seadmesse, et lapsed ei saaks sinna ronida.
- ▶ Hoide lapsed kasutuskõlbmatuks muutunud seadmest eemal.

⚠ HOIATUS!**Tulekahju oht!**

Kui seadme torud on kahjustunud, võivad tuleohtlik jahutusaine ja kahjulikud gaasid sellest välja pääseda ja süttida.

- ▶ Jahutusahela torusid ega isoleerkihti ei tohi kahjustada.
- ▶ Kõrvaldage seade kasutusest keskkonnasäästlikul viisil. Sellekohast teavet saate seadme edasimüüjalt või kohalikust omavalitsusest.



See seade on tähistatud vastavalt Euroopa direktiivile 2012/19/EÜ elektri- ja elektroonikaseadmete jäätmete kohta (WEEE). Selle direktiiviga sätestatakse kogu ELi hõlmav raamistik kasutuskõlbatuks muutunud seadmete tagastamise ja ümbertöötlemise kohta.

16 Klienditeenindus

Kui teil on seadme kasutamise kohta küsimusi, te ei suuda seadme töös tekkinud tõrkeid ise lahendada või seade vajab remonti, pöörduge klienditeeninduskeskusesse.

Seadme funktsioonidele vastavaid originaalvaruosi vastavalt saab soetada klienditeeninduskeskusest vähemalt 10 aastat alates kuupäevast, millal seade Euroopa Majanduspiirkonnas turule tuli.

Märkus: Vastavalt teie asukohas kehtivatele tootja garantiitingimustele on klienditeeninduse kasutamine tasuta. Euroopa

Majanduspiirkonnas kehtib garantii (tootjagarantii eraklientidele) minimaalselt kaks aastat (välja arvatud Rootsis ja Taanis, kus garantii kehtib ühe aasta) vastavalt selles asukohas kehtivatele garantiitingimustele. Garantiitingimused ei mõjuta teisi seaduslikke õigusi ega nõudeid.

Täpset teavet teie riigis kehtiva garantiiaja ja garantiitingimuste kohta saate klienditeenindusest, toote edasimüüjalt ja meie veebilehelt.

Müügijärgsesse teenindusse helistades peate ütleva oma seadme tootenumbri (E-number) ja tootmisseria numbrit (FD-number).

Klienditeeninduskeskuste kontaktid leiате kaasasolevast klienditeeninduskeskuse kataloogist või meie veebisaidilt.

16.1 Tootenumber (E-number) ja tooteseeria number (FD-number)

Tootenumbri (E-number) ja tooteseeria numbrit (FD-number) leiате seadme andmeplaadilt.

→ "Seade", Joonis 1/3, Lk 12.

Märkige oma seadme vastavad andmed ja klienditeeninduskeskuse telefoninumber üles, et need oleksid hõlpsasti kättesaadavad.

17 Tehnilised andmed

Seadme jahutusvedeliku tüübi, netomahu ja muud tehnilised andmed leiате nimianndmete sildilt.

→ "Seade", Joonis 1/3, Lk 12.

ee Tehnilised andmed

Rohkem teavet oma seadme kohta leiate veebilehelt <https://en-ergylabel.bsh-group.com> . See veebiaadress on seotud ametliku EU EPREL tooteandmebaasiga. Selle juhendi trükkimise ajal ei ole seda veebiaadressi veel avalikustatud. Seetõttu järgige toote mudelite otsimise juhiseid. Toote identifitseerimisnumber moodustub seadme andmeplaadil toodud tootenumbri (E-number) enne kaldkriipsu olevatest tähemärkidest. Toote identifitseerimisnumbri leiate ka ELi energiamärgise esimeselt realt.

¹Toote identifitseerimisnumbri leiate ka ELi energiamärgise esimeselt realt.

Kallis klient,

Sõltumata teie elukohast on meie klienditeenindus alati teie käeulatuses ja üks meie hooldustehnikutest vastutab just teie piirkonna eest.

Meie soovitus teile:

Palun kontrollige enne klienditeenindusse helistamist, kas saate oma seadme töös tekkinud häire kõrvaldamisega iseseisvalt hakkama. Nii hoidute kohustusest maksta hooldustehniku visiidist tulenevat väljakutsetasu. Vastavad nõuanded leiate oma seadme kasutusjuhendist.

Meil on hea meel teid aidata – kiiresti, asjatundlikult ja mõistliku hinnaga!

Meie kvalifitseeritud hooldustehnikud on teie käsutuses igas riigis. Neil on olemas vajalikud originaalvaruosad kõikide seadmete remontimiseks. See säästab aega ja kulutusi.

Rike? See saab kõrvaldatud!

Käesolevas voldikus on toodud klienditeeninduste aadressid ja telefoninumbreid riikide kaupa.

Järgnevate andmete edastamisega saate oma probleemi lahendamist veelgi kiirendada.

Palun edastage meile järgnev info:

1. Oma täpne aadress ja telefoninumber
2. Täpne probleemi kirjeldus
3. Ostukuupäev
4. Tootenumber (E-number) tüübisildilt
5. Tootmiskuupäev (FD-number) tüübisildilt

Seadme tüübisildi näide



Vaadake oma seadme kasutusjuhendist, kus asub teie seadme tüübisilt.

Käesolevas voldikus loetletud teeninduskeskused on ette nähtud ainult meie ametlike kohalike edasimüüjate kaudu müüdüd seadmete hooldamiseks ja remontimiseks.

Sellegipoolest püüame me vajadusel hankida varuosi ja sooritada vajalikke remonttöid ka teistes riikides ostetud ning kaudsel teel imporditud seadmetele.

Garantii tingimused

Sellele seadmele antava garantii tingimused määrab kindlaks meie edasimüüja selles riigis, kus seadet müüakse. Täpsemat infot garantii tingimuste kohta saate igal hetkel seadme edasimüüjal/ kauplusest, kellelt te oma seadme ostsite, või meie ametlikust müügiesindusest teie riigis. Garantiiõuete korral peab esitama ostukviitungi.

Eesti / Estonia

TEENINDUSKESKUSED

Eliser OÜ

Mustamäe tee 24

10621 Tallinn

Telefon: +372 665 0090

hooldus@eliser.ee

www.kodumasinatereмонт.ee

Renerki Kaubanduse OÜ

Tammsaare tee 134B

12918 Tallinn

Telefon: +372 51 67 171

klienditeenindus@renerk.ee

www.renerk.ee