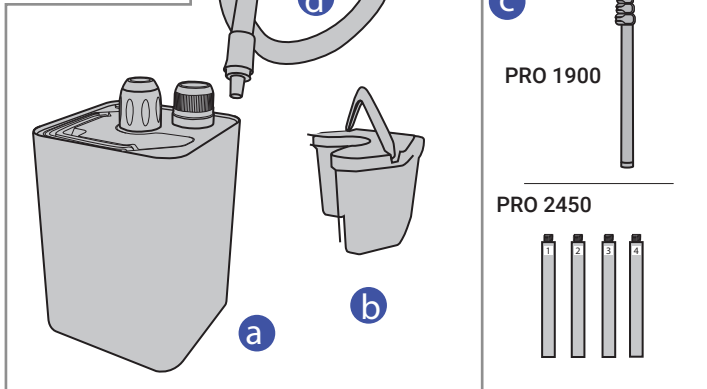


# SteamOne

EXPERT FRANÇAIS DU STYLE

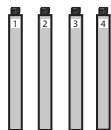
---

Aurukeskus  
PRO1900-SB



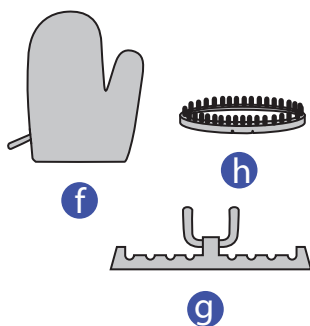
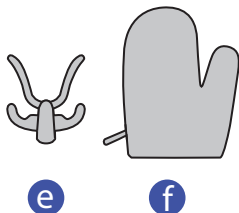
PRO 1900

PRO 2450



PRO 1900

PRO 2450

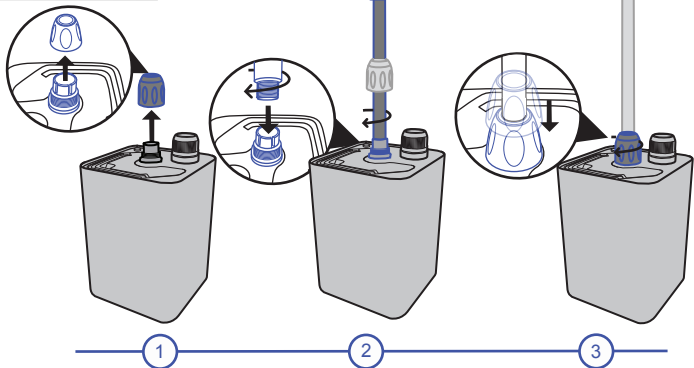


SteamOne

1

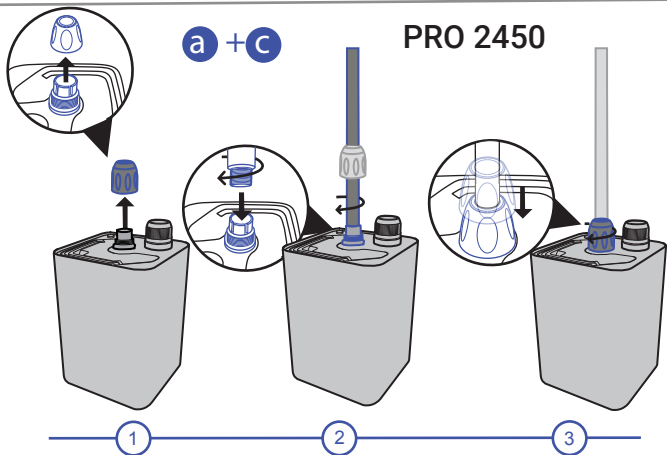
PRO 1900

a + c



PRO 2450

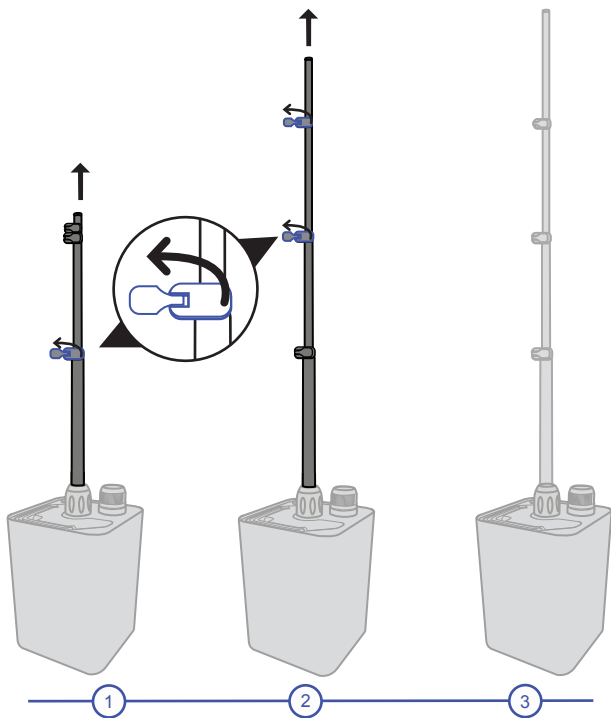
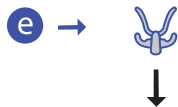
a + c



SteamOne

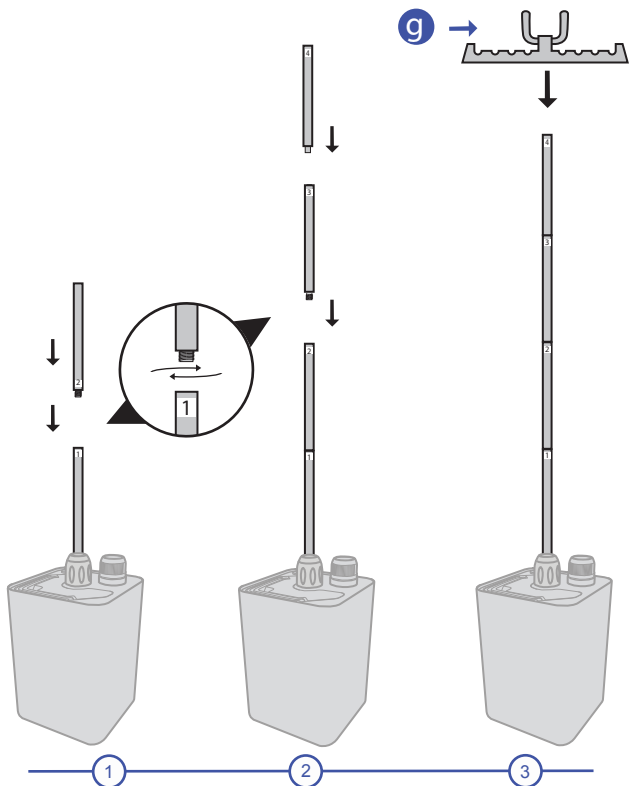
2

PRO 1900



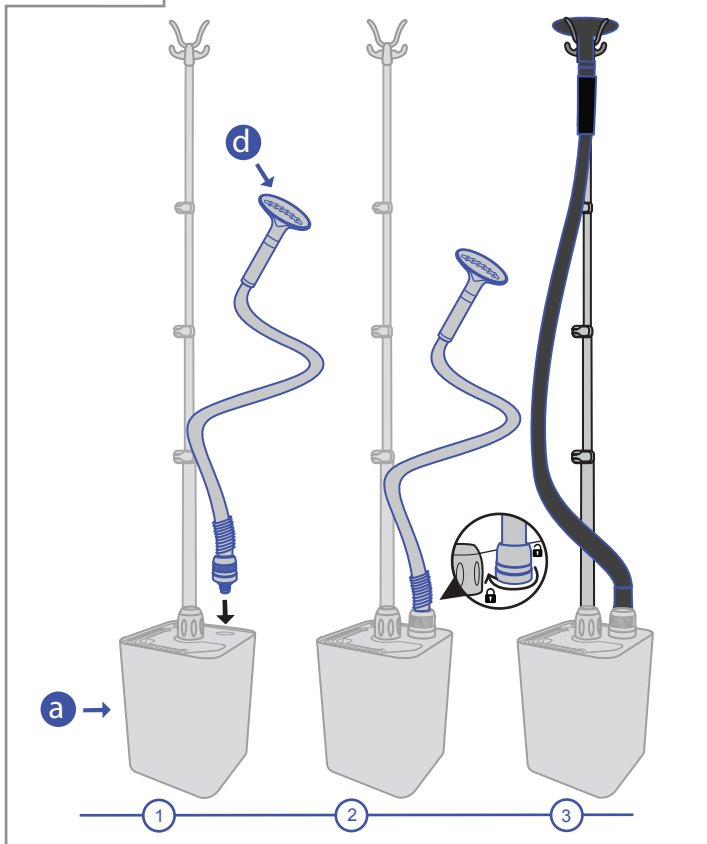
SteamOne

# PRO 2450

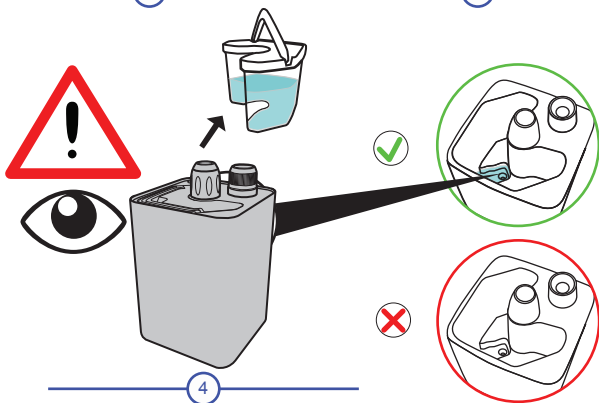
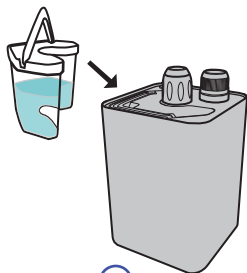
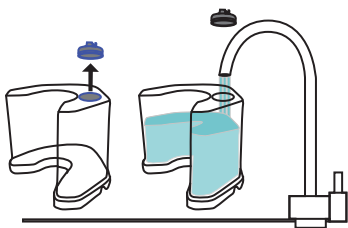
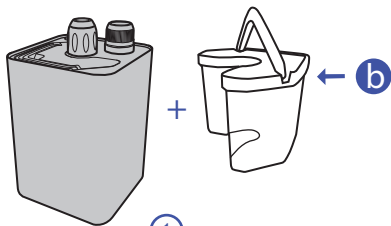


SteamOne

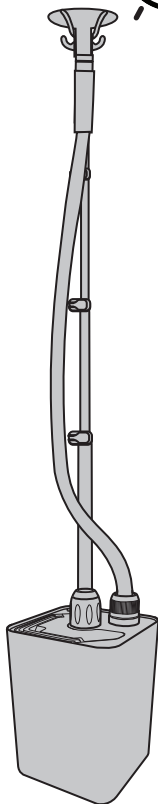
4



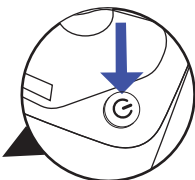
SteamOne



SteamOne



2



1

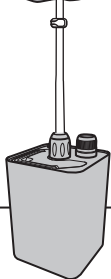
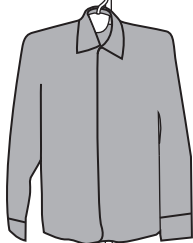
SteamOne





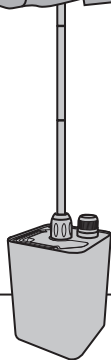
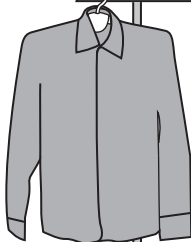
e

PRO 1900



g

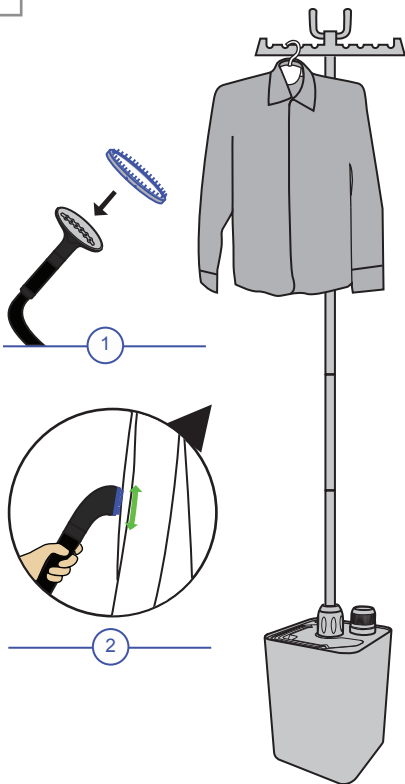
PRO 2450

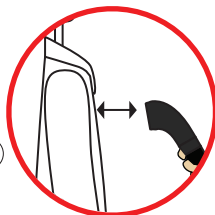


SteamOne

PRO 2450

h

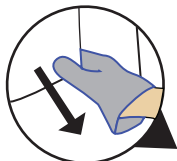




1

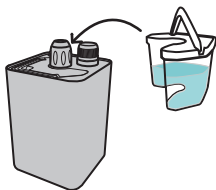


2

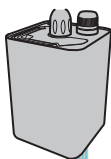


3

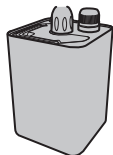
SteamOne

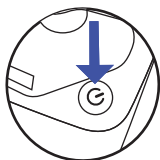


4



5

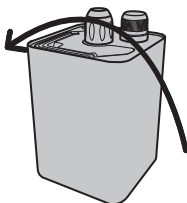




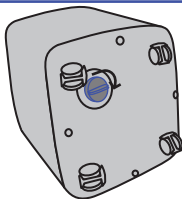
OFF

0

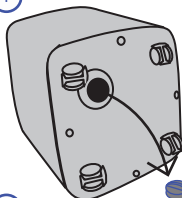
a →



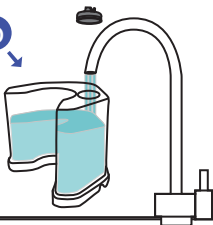
1



2



b →



3

SteamOne

## Ohutusjuhised

Toode on CE nimekirjas. Toote näidiste vastavaust CE-turvastandarditele on hinnatud ja kinnitatud.



Teie elektrivõrgu väljundpinge peab vastama seadmel näidatule (230V). Kui ühendate seadme vale pingetasemega vooluvõrku, võite sellele pöördumatuid kahjustusi põhjustada ja garantii kehtetuks muuta.

### SEADME KASUTAMISEL TÄITKE ALATI JÄRGMISI OLULISI OHUTUSREEGLEID:

- Kasutage seadet ainult ettenähtud otstarbel.
- Tulisest veest või aurust põhjustatud põletusohu vältimiseks hoidke aruotsak oma kehast eemal.
- Elektrilöögi vältimiseks ärge asetage seadet kunagi vee ega ühegi teise vedeliku sisse.
- Enne seadme vooluvõrku või vooluvõrgust lahti ühendamist liigutage alati toitelüliti asendisse «OFF (VÄLJAS)». Võtke pistikust kinni ja tõmmake see pistikupesast välja. Ärge tõmmake kunagi seadme juhet. Ärge kasutage seadet, kui selle juhe on kahjustatud.
- Ühendage seade vooluvõrgust lahti, kui täidate veenõud, tühjendate seadet või ei kasuta seda. Täitke veega ainult veenõu, ärge valage vett otse mahutisse..
- Ärge suunake auru inimeste, loomade ega seljas olevate riiete suunas.
- Olge ettevaatlik, kui kasutate seadet laste lähedal ja ärge jätke lapsi seadme läheduses järelevalveta.
- Enne seadme hoiule panekut laske sellel täielikult maha jahtuda ning vältige toitejuhtme kokkupuudet kuumade pindadega.
- Seadet ei tohi kasutada isikud (kaasa arvatud lapsed), kelle füüsilised, sensoorsed või vaimsed võimed on vähenenud, või isikud, kellel puuduvad selleks vastavad kogemused ja teadmised, välja arvatud juhul, kui nad pole saanud nende ohutuse eest vastutavalt isikult vastavaid juhiseid või kasutavad seadet tema järelevalve all.
- Lapsi tuleb jälgida, veendumaks, et nad ei mängi selle seadmega.

- Seda seadet võivad 14-aastased ja vanemad lapsed ning isikud (kaasa arvatud lapsed), kelle füüsilised, sensoorsed või vaimsed võimed on vähenenud, või isikud, kellel puuduvad selleks vastavad kogemused ja teadmised, kasutada juhul, kui nad on saanud nende ohutuse eest vastutavalt isikult vastavaid juhiseid või kasutavad seadet tema järelevalve all.
- Lapsed ei tohi selle seadmega mängida.
- Lapsed ei tohi seda seadet ilma järelevalveta puhastada ega hooldada.
- Hooldusjuhiseid vaadake alapunktist "Hooldamine".
- Kui seadme toitejuhe on kahjustatud, tuleb lasta see ohtlike olukordade vältimiseks tootjal, ametlikul hooldusfirmal või mõnel teisel sarnase kvalifikatsiooniga isikul välja vahetada.
- Vältige seadme kasutamisel kokkupuudet selle auruga.
- Ühendage seade vooluvõrgust lahti, kui täidate veenõud, tühjendate seadet või ei kasuta seda.

- Ärge kasutage seadet, kui see on maha kukkunud või kahjustatud.
- Vigastuste, tulekahju ja elektrilöögi vältimiseks ärge üritage seadet osadeks võtta ega remontida. Kui seade vajab remonti, viige see sobiva kvalifikatsiooniga hoolduskeskusesse.
- Pärast kasutamist veenõud tühjendades olge ettevaatlik; vesi võib kuum olla. Põletuste vältimiseks ärge puudutage seadme metalloosi enne kui seade on maha jahtunud; eemaldatavate detailide vahetamisel olge ettevaatlik - need võivad olla kuumad või sisaldada kuuma vett.
- Hoidke seadme voolikut ja otsakut alati veemahutist kõrgemal.
- Aurutage, üles-alla-suunaliste liigutustega. Kui aurutate horisontaalsuunaliste liigutustega või kallutate seadet, võib seadmest kuuma vett välja tulla.
- Riputage aurupea alati peatoe/konksu otsa, Ärge asetage sisse lülitatud seadme aurupead ega kuuma aurupead põrandale, mööbli peale või toitejuhtme peale, sest nii võite põhjustada tulekahju või saada elektrilöögi.
- Ärge kukutage ega sisestage ühtegi eset seadme voolikusse või ükskõik millisesse teise avasse.
- Tarvikuid ja lisakomponente, mida pole tootnud SteamOne, ei ole soovitatav kasutada, sest võib tekkida tuleoht, elektrilöögi oht või kehvavigastuste oht,
- Seadet tohib kasutada vaid sisetingimustes.
- Ärge lõigake auruvoolikut ega üritage seda pikendada.
- Seadme ülekuumenemise vältimiseks veenduge enne riiete aurutamiseks riidepuule riputamist, et teleskoopvars on maksimaalse pikkusega.
- Ärge laske aurutil kuival töötada.
- Vooluringi ülekoormamise vältimiseks ärge ühendage samasse vooluringi teisi suure võimsusega seadmeid.
- Vajadusel kasutage seda tüüpi seadmetele sobivat pikendusjuhet. Mittesobivad pikendusjuhtmed võivad üle kuumeneda.
- **ERIJUHISED:**  
Vooluringi ülekoormamise vältimiseks ärge ühendage samasse vooluringi teisi suure võimsusega seadmeid.
- Vajadusel kasutage seda tüüpi seadmetele sobivat pikendusjuhet. Mittesobivad pikendusjuhtmed võivad üle kuumeneda.



**HOIDKE SEE JUHEND ALLES:****Keskkonnanõuded**

- See seade sisaldab ümbertöödeldavaid või taaskasutatavaid osi.
- Jäätmekäitlusnõuete täitmiseks viige seade taaskasutuskeskusesse või volitatud hoolduskeskusesse.

**Garantii****SteamOne'i garantii**

Sellele seadmele kehtib garantiiperioodi jooksul SteamOne'i (kontaktteave leheküljel 23) garantii tootmisdefektide suhtes. See garantii kehtib alates ostukuupäevast 2 aasta jooksul riigis, kust seade on ostetud.

SteamOne'i garantii täiendab teie tarbijaõigusi.

SteamOne'i garantii raames kaetakse kõik niisugused tuvastatud defektidega seotud kulud, mis on vajalikud remondiks või seadme või selle komponentide asendamiseks. Sõltuvalt olukorrast võib SteamOne otsustada, et seadme remontimise asemel pakutakse ostjale asendustoodet. Käesoleva garantiiga SteamOne'ile pandud kohustused piirduvad eksklusiivselt seadme remontimise või asendamisega, nagu eelnevalt kirjeldatud.

**Garantiitingimused ja garantii katkemine**

- Kehtib seadme asukohariigi seadustele vastav garantiiperiood. Seda isegi juhul, kui riigis, kust seade osteti, oleks garantiiperiood lühem.
- SteamOne'i garantii kehtib vaid juhul, kui toote omadused on kooskõlas kohalike standarditega (pinge, voolusagedus, pistikupesa tüüp jm kohalikud spetsifikatsioonid).
- SteamOne'i garantii rakendamine võib võtta veidi rohkem aega juhul, kui vastavat seadet selle kasutusriigis ei müüda.
- Kui kehtiva garantiiga toodet ei saa asukohariigis remontida, vahetatakse toode esimesel võimalusel samasuguse toote või teise samaväärse toote vastu.
- SteamOne'i garantii kehtib ainult ostudokumendi ja korrektset täidetud garantiikaardi (lk 24) esitamisel. Defektne toode tuleb kas tuua ise SteamOne'ile või saata tähitud postiga.
- SteamOne ei kohustu remontima ega asendada toodet, millel puudub ostudokument või garantiikaart.

### **SteamOne'i garantii ei kehti järgmistel juhtudel:**

- Kahjusid, mis on tingitud ebakorrektselt kasutusest, kasutus- või hooldusjuhendi mittejärgimisest või seadme ühendamisel juhendis kirjeldatud tingimustele mittevastavasse vooluallikasse, SteamOne'i garantii raames ei hüvitata.
- Samuti ei kata SteamOne'i garantii kahjusid, mis on tingitud hooletusest või volitamata parandus- või kohandustoimingutest.
- SteamOne'i garantii raames ei hüvitata toote normaalset kulumist ega teatud komponentide hooldamise või asendamise kulusid.
- Sobimatuid lisaaineid (tärglis, parfüümid, aromaatsed ained, pehmenid...) sisaldava vee kasutamist.
- Vee, tolmu või võõrkehade sisestamine tootesse.
- Katlakivi (kindlasti tuleb järgida käesolevas juhendis kirjeldatud hooldusjuhised).
- Ülekoormusest või põrutusest tingitud kahjustused.
- Kahjud, mis on tingitud tulekahjust, üleujutusest, välgulöögist...
- Seadme ebakorrektno kasutamine.
- See garantii ei rakendu niisuguste pakendi või transpordiga seotud kahjustuste puhul, mis tekivad ajal, kui seadme omanik seadet ise transpordib.

### **Tarbijaõigused**

SteamOne'i garantii ei mõjuta seadme kasutaja riigis kehtivate seadustega tarbijale antud õigusi selle edasimüüja suhtes, kellelt toode osteti. Selle garantiiga tarbijale antavad erioigused ei mõjuta tarbija teisi erioigusi (sõltuvalt riigist, maakonnast vm), mis tarbijal eelnevalt olemas on. Tarbijal võib neid õigusi kasutada.

### **Vahetatavad detailid**

Tarvikuid või muid osi, mida kasutaja vahetada võib, tohib võimalusel osta kohalikul edasimüüjal. Meie kontaktandmed:

<b>STEAMONE GARANTIIKONTAKT</b>			
<b>Aadress</b>	<b>E-post</b>	<b>Telefon</b>	<b>Garantiiperiood</b>
Steamone 41 Rue François 1er 75008 Paris France	sav@steam-one.com	+33 (0) 826 102 861	2 aastat

## Garantiikaart

STEAMONE GARANTIIKAART	
Ostukuupäev	
Klient	Nimi/ettevõtte nimi:
	Telefon:
	Address:
	E-post:
	Linn, kus toode osteti:
	Riik, kus toode osteti:
	Seadme mudel
	Seadme number
Kirje	



Keskkond:

Ärge visake seadet ära selle kasutusaja lõppedes koos majapidamisjäätmetega, vaid viige see jäätmekäitluspunkti. Seda tehes aitate te keskkonda säästa.



Vastab asjakohastele ohutusstandarditele