

Paldies, ka esat iegādājušies GAMA sērijas GAMA.PROFESSIONAL produktu! Mēs esam pārliecināti, ka novērtēsiet rūpes, ar kādām tas ir radīts. GAMA.PROFESSIONAL sērijā GAMA kombinē inovācijas un tehnoloģijas, lai radītu *premium* klases produktus. Lielisko izpildījumu garantē nevainojamu metožu un augstas klases materiālu pielietojums. Tas garantē teicamu ražīgumu, kas ir paredzēts visprasīgākajiem klientiem, kuri vēlas sasniegt ideālu rezultātu gan skaistumkopšanas salonā, gan mājas apstākļos. Lūdzu, pirms lietošanas vērīgi iepazīstieties ar instrukciju un saglabāiet to kā uzziņas materiālu.

Elektriskais matu fēns

Artikuls: PH6060

Modelis: IQ

1. Inovatīvs dizains: Līdzīga fēna tirgū nav. Tas ir divas reizes mazāks nekā esošie fēni.
2. Ļoti kompakti izmēri: Atveres diametrs – 46 mm, garums – 193,5 mm, augstums – 166,8 mm.
3. Lielisks līdzsvars: Fēns ir tik ergonomiski projektēts, ka lietotājam, darbojoties ar to, nav jāpiemēro spēks. Optimālā konfigurācija ļauj izvairīties no nevajadzīga noguruma.
4. Digitālā kontrole: Digitāla saskarne.
5. Ārkārtīgi viegls: apvieno jaudu un vieglumu. Sver tikai 294 g.
6. 3 metrus garš elektrības vads: Ļoti izturīgs profesionāls vads, kas nodrošina kustību brīvību.
7. Temperatūras sensors: Fēns uztur pastāvīgu temperatūru un nepieļauj pārkaršanu, aizsargājot matus un fēna komponentes no pārmērīgas sakaršanas.
8. ŠK indikators: Ērta vizualizācija un komandu iestatīšana. Pieejami 18 režīmi, spēcīga appūšana ar saspiestu aukstu gaisu.
9. Ātruma un temperatūras regulēšana: 3 ātrumi + 3 temperatūras režīmi + appūšana ar aukstu gaisu.
10. Dzinēja ātrums: 110 000 apgr. / min. Septiņas reizes lielāks nekā analogiskiem fēniem.
11. Dzinējs: Viegls, jaudīgs un ilgtspējīgs.
12. *Oxy-Active technology*: Šī tehnoloģija ļauj matiem ilgāk saglabāt dzīvu krāsu, kā arī dziļi attīrīt galvas ādu, atjaunojot optimālus apstākļus matu augšanai. Piemīt antibakteriāla iedarbība.
13. Venturi efekts: Atvere, pa kuru izplūst gaiss, ir projektēta tā, lai pastiprinātu motora radīto gaisa plūsmu. Tā rada papildu gaisa plūsmu, pateicoties nosūcēja efektam, kas nepatērē papildu enerģiju.

DROŠĪBAS PASĀKUMI

PIRMS IERĪCES LIETOŠANAS UZMANĪGI IZLASIET.

SAGLABĀT ŠĪS INSTRUKCIJAS.

1. – Neņemiet ierīci ar slapjām rokām, nelietojiet to vietās ar paaugstinātu mitrumu vai uz slapjām virsmām. Neiegremdējiet to ūdenī vai jebkurā citā šķidrumā.
2. – Nelietojiet ierīci blakus vannai vai citiem traukiem, kuros ir ūdens.
3. – Ja ierīce ir izslēgta, atvienojiet to no rozetes, jo ūdens tuvums var būt bīstams. Ievērojiet drošības pasākumus, lietojot ierīci vannas istabā.
4. – Nelietojiet ierīci, ja tai pirms tam ir bijusi saskarsme ar šķidrumiem, kā arī tad, ja uz elektrības vada, korpusa ārējās daļas vai uz citām tās komplektējošām daļām ir bojājuma pēdas. Ja ierīce nedarbojas kā nākas, atvienojiet to no elektrības rozetes un aiznesiet pārbaudīt uz tehniskās apkalpošanas centru.
5. – Lai izvairītos no riskiem, kas saistīti ar elektrības vada bojājumiem, nekavējoši nodrošiniet tā nomaiņu, vēršoties pie ražotāja, pilnvarotā remonta darbnīcā vai pie kvalificēta speciālista.
6. – Uzglabāiet ierīci un vadu tālāk no siltuma avotiem un virsmām, kam nepiemīt siltumizturība (plastikāts, vinila audumi u. tml.)
7. – Neturiet un nekariniet ierīci aiz elektrības kabeļa. Netiniet elektrības kabeli ap ierīci, nesalokiet un nesavijiet to, jo tas var izraisīt fēna nepareizu darbību un bojājumus. Iepriekš minēto brīdinājumu un instrukciju neievērošana var novest pie īssavienojuma un fēna nelabojama bojājuma, kā arī apdraudēt lietotāja drošību.
8. – Bojātu elektrības vadu drīkst nomainīt tikai kvalificēts personāls. Neizmantojiet modificētas ierīces un / vai detaļas, kas nav saskaņotas ar ražotāju.
9. – Ja ierīce netiek lietota,


atvienojiet to no elektriskā tīkla, nogaidiet, līdz tā atdziest, un pēc tam novietojiet drošā vietā. Lai atvienotu ierīci no tīkla, izvelciet kontaktdakšu no rozetes. 10. – Ja rodas nepieciešamība iztīrīt ierīci, atvienojiet to no elektrības tīkla un nogaidiet, līdz tā atdziest. Neizmantojiet tīrīšanai agresīvus līdzekļus, kas satur fenilfenolu. 11. – Izmantojiet ierīci tikai tam paredzētam nolūkam. 12. – Papildu drošībai iesakām vannas istabas elektrības ķēdē uzstādīt diferenciālās strāvas atvienošanas aizsardzības ierīci (RCD) ar atslēgšanās sliekšni līdz 30 mA. Konsultējieties ar elektrotehniķi.

Šo ierīci nedrīkst lietot cilvēki ar ierobežotām fiziskām, kustību vai mentālām spējām (ieskaitot bērnus) vai cilvēki, kuriem nav pietiekamu zināšanu par pašu ierīci, kamēr nav veikta tās lietošanas apmācība vai tie neatrodas pienācīgā uzraudzībā, lai nodrošinātu viņu drošību. Bērni vienmēr jāuzrauga; jāpārliecinās, ka viņi nerotaļājas ar ierīci.



Nelietojiet ierīci līdzās vannai vai citiem traukiem, kuros ir ūdens.



Jūsu drošības nodrošināšanai ierīce ir aprīkota ar divkāršu izolāciju. 



Šis simbols uz ierīces vai tās iepakojuma norāda, ka izstrādājums nav pieskaitāms parastu sadzīves atkritumu kategorijai un, ja esat nolēmuši atbrīvoties no tās, jums tā jānogādā speciālā elektrisko un elektronisko ierīču utilizācijas centrā. Izstrādājuma pienācīga utilizācija ļaus izvairīties no negatīvām sekām, ko nekorekta rīcība var atstāt uz vidi un cilvēku veselību. Plašāku informāciju par šā izstrādājuma utilizāciju ir iespējams saņemt pašvaldībā, vietējā atkritumu utilizācijas dienestā vai veikalā, kur tas iegādāts.

GARANTĪJA

Preces garantiju regulē spēkā esošie likumi, un tā tiek aktivizēta, sākot no preces iegādes datuma, kas norādīts garantijas talonā.

Lai saņemtu atbalstu un garantijas apkalpošanu, uzrādot pirkumu apliecinošus dokumentus un garantijas talonu, jāvērsas tirdzniecības punktā, kur prece iegādāta.

LIETOŠANAS INSTRUKCIJA:

- 1 – Pirms pievienojat ierīci rozetei, pārliecinieties, ka jūsu rokas ir pilnīgi sausas.
- 2 – Pieslēdziet fēnu un pārslēdziet tā elektrības slēdzi no 0 uz I (1. zīm.)
- 3 – Iestatiet jums nepieciešamo temperatūru.



(1. zīm.)

Pirmo reizi ieslēdzot fēnu, tas sāk padot minimālās temperatūras gaisu. Uz ierīces sāna paneļa iedegas pirmā gaismas diode. (2. zīm.)



(2. zīm.)

GAISA PLŪSMAS ĀTRUMS

Fēns ir aprīkots ar gaisa plūsmas regulēšanas pogu.

Nospiežot tās augšējo daļu, gaisa plūsma pastiprinās un iedegas baltās gaismas diodes. Lai samazinātu gaisa plūsmu, nospiediet regulēšanas pogas apakšējo daļu. (3. zīm.)



(3. zīm.)

TEMPERATŪRAS IESTATĪŠANA

Fēns ir aprīkots ar 5 pakāpju gaisa temperatūras regulētāju. Temperatūru var mainīt, nospiežot attiecīgo pogu.

Nospiežot augšējo pogu, temperatūra paaugstināsies, un to attēlos sarkanās gaismas diodes. Lai pazeminātu temperatūru, nospiediet apakšējo pogu (4. zīm.)



(4. zīm.)

AUKSTĀ APPŪŠANA

Žāvēšanas laikā jūs varat izmantot pogu "Aukstā appūšana", lai fiksētu izveidoto matu sakārtojumu.


Kad "Aukstā appūšana" ir ieslēgta, temperatūras gaismas diodes ātri mirgo, norādot, ka tā darbojas.

Izslēdzot to, temperatūra atgriežas pēdējā iestatījumā ("Aukstās appūšanas" režīma atslēgšana). (5. zīm.)



(5. zīm.)

BLOKĒŠANAS POGA

Pēc tam, kad esat izvēlējušies gaisa plūsmas ātrumu un temperatūru, nobloķējiet ierīces elektrības slēdzi, lai izvairītos no nejaušām izvēlēto parametru izmaiņām  (6. zīm.)

Poga "Aukstā appūšana" var tikt izmantota neatkarīgi.



(6. zīm.)

ATMIŅAS FUNKCIJA

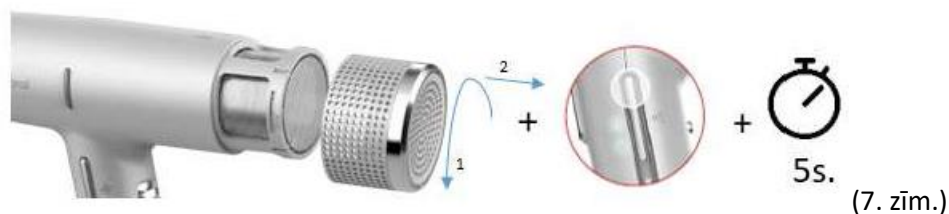
Fēnam ir Atmiņas funkcija, kas palīdz saglabāt temperatūru, kas tikusi izmantota iepriekšējās žāvēšanas procesa laikā.

Šī funkcija ļauj fiksēt gaisa plūsmas temperatūru un ātrumu, kas ir ideāli piemērots jūsu darbam un jūsu matu tipam, garantējot lietošanas ērtumu un efektivitāti.

AUTOMĀTISKĀS ATTĪRĪŠANAS FUNKCIJA

Šis fēns atšķiras no citiem ar to, ka tam ir iekšējo komponentu automātiskās tīrīšanas funkcija.

AUTOMĀTISKO ATTĪRĪŠANU var ieslēgt šādi: tiklīdz fēns ir režīmā "Izslēgts", uzmanīgi pagrieziet ārējo filtru pretēji pulksteņa rādītāju kustības virzienam un pavelciet to uz āru. Pēc tam nospiediet pogu, kas atrodas ierīces augšējā daļā, lai izvēlētos ātrumu, un 5 sekundes turiet to nospiestu. (7. zīm.)



Dzinējs uz 15 sekundēm ieslēgs atpakaļgaitu, pārējās pogas šajā laikā nebūs aktīvas. AUTOMĀTISKĀS ATTĪRĪŠANAS seansa beigās atgrieziet filtru vietā un ieslēdziet fēnu.

Ja vēlaties apturēt AUTOMĀTISKO ATTĪRĪŠANU, ieslēdziet fēnu, pārslēdzot strāvas slēdzi no 0 uz I. Funkcija automātiski apstāsies, un fēns funkcionēs normālā režīmā.

OXY-ACTIVE TEHNOLOĢIJA

Ja mati nav pienācīgi aizsargāti no ārējiem faktoriem, brīvie radikāļi pakāpeniski noved pie molekulu, kuras atbild par matu krāsu, izžušanas, tās oksidējas un mati zaudē spīdumu. OXY-ACTIVE tehnoloģijai piemīt divas ļoti svarīgas matu kopšanas īpašības: tiek izdalīts aktīvais skābeklis, kas nodrošina nepieciešamo aizsardzību no vides ārējo faktoru iedarbības, garantējot noturīgāku krāsu, un tiek dziļi attīrīta galvas āda, atjaunojot optimālus apstākļus matu augšanai. Skābeklis ir spēcīgs, zinātniski pārbaudīts antibakteriāls līdzeklis. OXY-ACTIVE tehnoloģija ir ideāli piemērota ikdienas lietošanai skaistumkopšanas salonos.

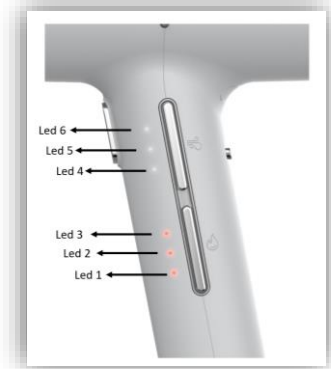
KĻŪDU ATPAZĪŠANA / AUTOMĀTISKĀ DIAGNOSTIKA (8. zīm.)

Fēns ir aprīkots ar automātisko kļūdu atpazīšanas funkciju. Laikā, kad šī funkcija pārbauda problēmu esamību, ierīce neieslēdzas vai pārstāj darboties.

Atkarībā no kļūdas tipa gaismas diodēm būs šādi rādītāji:

KĻŪDAS	LED 1	LED2	LED3	LED4	LED5	LED6
FĒNA AIZSARDZĪBA NO PĀRLIEKA SPRIEGUMA	MIRGO	IZSLĒGTA	IZSLĒGTA	IZSLĒGTA	IZSLĒGTA	IZSLĒGTA
TEMPERATŪRAS SENSORS IR BOJĀTS	IZSLĒGTA	MIRGO	IZSLĒGTA	IZSLĒGTA	IZSLĒGTA	IZSLĒGTA
PROGRAMMATŪRAS AIZSARDZĪBA	MIRGO	MIRGO	IZSLĒGTA	IZSLĒGTA	IZSLĒGTA	IZSLĒGTA
SPRIEGUMS IR AUGSTĀKS PAR NORMU	MIRGO	MIRGO	MIRGO	IZSLĒGTA	IZSLĒGTA	IZSLĒGTA
SPRIEGUMS IR ZEMĀKS PAR NORMU	MIRGO	MIRGO	MIRGO	MIRGO	IZSLĒGTA	IZSLĒGTA

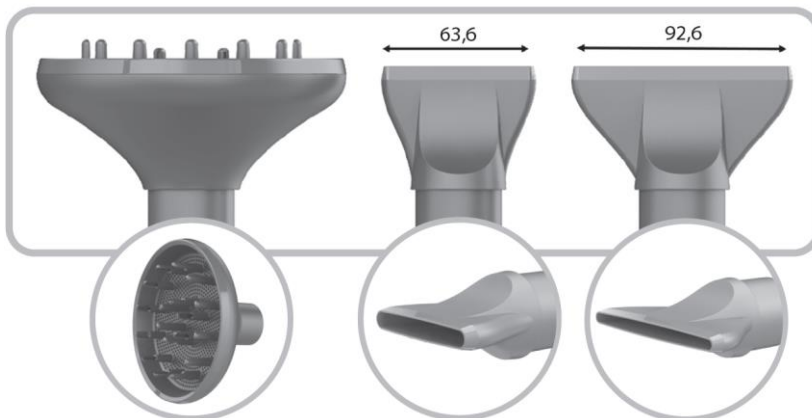
MOTORS IR BLOKĒTS	MIRGO	MIRGO	MIRGO	MIRGO	MIRGO	IZSLĒGTA
NEPAREIZS REŽĪMS	MIRGO	MIRGO	MIRGO	MIRGO	MIRGO	MIRGO
CITS DEFEKTS	MIRGO	IZSLĒGTA	MIRGO	IZSLĒGTA	MIRGO	IZSLĒGTA



(87. zīm.)

AKSESUĀRI

- 2 koncentrators
- 1 difuzors



VENTURI EFEKTS

Izejas atvere ir projektēta tā, lai varētu pastiprināt dzinēja padoto gaisa plūsmu. Tā rada papildu gaisa plūsmu pateicoties gaisa iesūkšanas efektam un nepatērē papildu enerģiju.



SVARĪGI:

Lietojiet tikai oriģinālos GAMA aksesuārus.

TĪRĪŠANA UN KOPŠANA

Visi mūsu matu fēni ir aprīkoti ar inovatīvu sistēmu, kas neļauj matiem iekļūt motora daļā.

Pareiza ierīces kopšana nodrošina tās efektīvu darbību un pagarina tās kalpošanas laiku.

Pirms ierīces attīrīšanas atvienojiet to no rozetes un nogaidiet, līdz tā atdziest.

- Periodiski notīriet putekļus un matus no ierīces.
- Lai noņemtu aizmugures filtru, turiet fēnu aiz roktura un pagrieziet aizmugures vāciņu (filtra turētājs) pretēji pulksteņa rādītāju kustības virzienam.
- Noņemiet iekšējo filtru.
- Noslaukiet to ar drānu vai mitru sūkli.
- Pirms atgriežat filtru vietā, pārliecinieties, ka tas ir pilnīgi sauss.
- Notīriet fēna korpusu ar mitru drānu vai sūkli.
- Pirms lietošanas pārliecinieties, ka ierīce ir pilnīgā nožuvusi.

Pareizi uzglabāts un pienācīgi kopts fēns kalpo daudz ilgāk par fēniem, kuriem netiek nodrošināta pienācīga apkope.

Preces izgatavošanas datums ir norādīts uz iepakojuma:

XXX – preces partijas numurs; XX – datums; XX – mēnesis; XX – gads.