

Täname, et ostsite mudeli P300BT – P-TOUCH CUBE'i!

Lugege enne seadme kasutamist läbi kogu juhend, k.a kõik selles antud hoiatused. Pange juhend pärast läbilugemist kindlasse kohta hoiule. Selle printeriga saab trükkida väga erinevaid ise kujundatud isekleepuvaid etikette. See etikettimismasin kasutab Brotheri 3,5 kuni 12 mm laiusi “TZe” kleeplinte. “TZe” lindikassettide valik on suur – saadaval on palju erinevaid värve ja suursi. Külastage veebisaiti www.brother.com oma seadmele sobivate kleeplintide täieliku valikuga tutvumiseks.

MÄRKUS

- Selles juhendis sisalduvat infot võidakse muuta ilma ette teatamata.
- Selle juhendi ja selle osade ilma loata kopeerimine ja reprodutseerimine on keelatud.
- See juhend on koostatud ülima hoolega. Kui peaksite siiski leidma sellest mõne küsitavuse või vea, siis teatage sellest Brotherile.
- Teadke, et tootja ei vastuta mingite kahjude ega kaotuste eest, mis kaasnevad selle etiketiprinteri kasutamise või sellega loodud etiketidega, andmete kadumise või muutmisega rikke, remondi või toitekatkestuse tõttu ega seoses mis tahes kolmanda isiku nõudega.

Külastage veebisaiti support.brother.com korduma kippuvate küsimuste ja rikkeotsingu juhistega tutvumiseks ning tarkvara ja juhendite alla laadimiseks.



Korrapärane hooldus

MÄRKUS

Lülitage seade välja enne mis tahes hooldustöö tegemist. Kui kasutate patareisid, siis eemaldage need, kui toiteadapterit, siis ühendage see lahti.

Seadme kere puhastamine

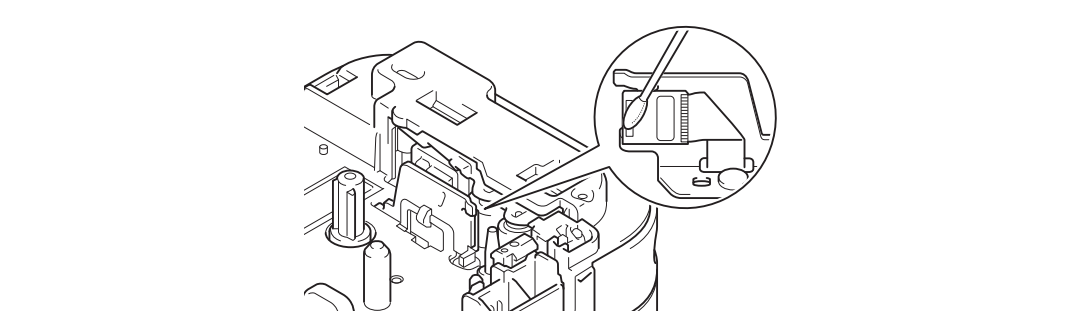
Pühkige seadme välispinnad pehme kuiva riidega mustusest ja tolmust puhtaks. Kui seade on väga määrduanud, siis puhastage selle välispindu vähese veega niisutatud riidega.

MÄRKUS

Ärge kasutage lahusteid, bensiini, värvivedeldit, alkoholi jms, kuna need võivad seadme pindu kahjustada.

Trükipea puhastamine

Trükipeale sattunud mustus võib põhjustada väljaprintidil tühje ridu, kahvatut kirja või puuduvaid tärke. Kasutage lisavarustuse hulka kuuluvat spetsiaalset puhastuskassetti (TZe-CL3) või pühkige trükipea õrnalt vatitikuga puhtaks.



▲ HOIATUS!
Trükipead EI TOHI SÕRMEDEGA PUUDUTADA. See on väga kuum – võite end põletada.

Ohutusnõuded

▲HOIATUS! Nii on tähistatud võimalik ohuolukord, mis võib lõppeda surma saamise või tõsiste kehavigastustega, kui seda ei väldita.

- Järgige allolevaid juhiseid tule-, põletus-, kehavigastuste, elektrilöögi-, rebendite, ülekuumenemis-, tavatu lõhna tekke ja suitsema hakkamise ohu vältimiseks.**
- Kahjustuste ja rikete vältimiseks tohib kasutada selle seadme jaoks ainult ettenähtud pingega toiteallikaid ja toiteadapterit (AD-24ES).
- Ärge puudutage seadet äikesel ajal.
- Ärge kasutage seadet ega toiteadapterit niiskes kohas, nagu vannitoas.
- Ärge toitejuhett üle koormake.
- Ärge pange seadmele, toitejuhtmele ega -pistikule raskeid esemeid ning ärge neid kahjustage.
- Ärge toitejuhett jõuga painutage ega tõmmake. Võtke alati toiteadapterist kinni elektrivõrgu pistikupesast lahti ühendamiseks.
- Ühendage pistik lõpuni elektrivõrgu pistikupesasse. Ärge kasutage lõdva ühendusega pistikupesa.
- Hoolitsege, et seade, toiteadapter, toitepistik ja patareid ei saa märjaks. Ärge neid näiteks märgade kätega puudutage ega neile vedelikku loksutage.
- Ärge seadet, toiteadapterit ega patareisid koost lahti võtke ega muutke.
- Hoolitsege, et ükski metallese ei puutu vastu patareide pluss- ja miinusklemme.
- Ärge kasutage patareisid vahetades abivahendina teravaid esemeid nagu pintsette ega metallist pastakaotsa.
- Ärge visake patareisid tulle. Ärge patareisid kuumutage.
- Ühendage toiteadapter viivitamata lahti või eemaldage patareid ja lõpetage seadme kasutamine, kui märkate tavatut lõhna, kuumenemist, värvimuutust, deformatsiooni või midagi muud ebatavalist seadet kasutades või hoiule pannes.
- Ärge kasutage kahjustunud ega lekkivaid patareisid, kuna käed võivad muidu elektrolüüdiga kokku saada.
- Ärge kasutage deformeerunud, lekkivaid ega kahjustunud etiketiga patareisid. Seade võib muidu kahjustuda.
- Kuna patareidest lekkiva vedeliku silma sattumine võib põhjustada pimedaks jäämist, siis loputage silmi viivitamata rohke puhta veega, kui nii peaks juhtuma, ja pöörduge siis abi saamiseks arsti poole.

▲ETTEVAATUST! Nii on tähistatud võimalik ohuolukord, mis võib lõppeda väiksema või mõõduka kehavigastusega, kui seda ei väldita.

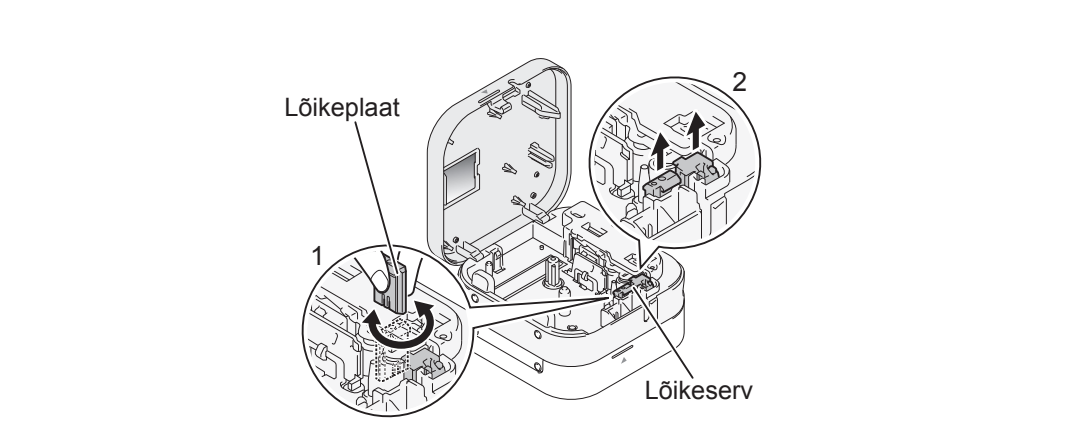
- Järgige allolevaid juhiseid kehavigastuste, vedelikulekke, põletuste ja kuumenemise vältimiseks.**
- Pange seade hoiule lastele kättesaamatusse kohta ajaks, kui te seda ei kasuta.
- Lastel ei tohi lubada panna suhu etiketiprinteri osi ega etikette. Pöörduge viivitamata arsti poole mis tahes eseme allaneelamisel.
- Ärge puudutage vahetult pärast printimist trükipea ümber olevaid metalloisi.
- Ärge puudutage lõiketera.
- Kui patareidest lekkiv vedelik satub nahale või riietele, siis loputage neid viivitamata puhta veega.
- Eemaldage patareid ja ühendage toiteadapter lahti, kui te ei kavatse seadet mõnda aega kasutada.
- Kasutada tohib ainult tootja poolt täpsustatud patareisid või akusid. Korraga ei tohi kasutada uusi ja vanu, erinevat tüüpi, erineva laenguga, erinevate tootjate ega erinevate mudelite patareisid või akusid. Patareisid ei tohi sisestada valepidi.
- Ärge seadet ega toiteadapterit maha pillake ja hoidke neid lõökide eest.
- Ärge pange sõrme seadmesse kassetikalte või patareikatte sulgemisel.
- Lugege enne Ni-MH laetavate akude kasutamist hoolikalt akude ja akulaadija juhiseid ning kasutage neid nõuetekohaselt.
- Laadige Ni-MH laetavad akud enne kasutamist täis spetsiaalse akulaadijaga.
- Ärge pange sõrme lindi väljumise avasse. Lõiketera võib teid vigastada.
- Kasutada tohib ainult 6 AAA-suurusega leelispatareid või 6 AAA-suurusega Ni-MH laetavat akut.



Kui lõiketera muutub korduval kasutamisel nüriks, nii et see ei lõika enam linti puhtalt, siis pöörake lõikeplaati joonisel (1) näidatud viisil lõikevõime taastamiseks. Kui lõiketera laitmatu talitus nii tehes ei taastu, siis asendage lõikekoost uuega (artikli number: TC4). Uue lõikekoostu saab osta Brotheri seadmete müüjalt.

►Lõikekoostu asendamine

- Tõmmake lõikekoostu (roheline) kaks osa välja joonisel (2) näidatud noolte suunas.
- Paigaldage uus lõikekoost. Vajutage uue koostu kahte osa allapoole, nii et need lukustuvad kohale.



Üldised ettevaatusabinõud

- Etikett võib asukohast, materjalist ja keskkonnatingimustest olenevalt maha kooruda või muutuda eemaldamatuks ning etiketi värv võib muutuda või muudele esemetele nakkuda. Kontrollige enne etikettimist keskkonnatingimusi ja materjali.
- Ärge kasutage seadet mingil selles juhendis kirjeldamata viisil ega eesmärgil.
- Muidu esineb õnnetuste ja seadme kahjustumise oht.
- Kasutage selles seadmes ainult Brotheri Tze-lindikassette. Ilma **TZe** tähiseta kleeplinte ei tohi kasutada.
- Puhastage seadet ainult kuiva pehme riidega. Alkoholi ja muid orgaanilisi lahusteid ei tohi mingil juhul kasutada.
- Puhastage trükipead pehme ühekordselt kasutatava puhastuslapiga. Ärge trükipead sõrmedega puudutage.
- Ärge pange mingeid võõrkehaseid lindi väljumise avasse, toiteadapteri konnektorisse, patareipessa jne.
- Hoidke seadet, toiteadapterit ja patareisid otsese päiksevalguse ja vihma eest ning ärge pange neid kütte- ega muude kuumenevate seadmete lähedale. Ärge pange neid äärmuslikult kõrge ega madala temperatuuriga (näiteks autos esipaneelile või tagaaknale), niiskesse ega tolmusesse kohta.
- Ärge püüdke tühja kassetiga printida, kuna see kahjustaks trükipead.
- Ärge linti printimise ega etteande ajal tõmmake, kuna see kahjustaks linti ja masinat.
- Selle seadmega ei saa akusid laadida.
- Printitud etiketi pikkus võib erineda mobiilsel seadmel kuvatud etiketi pikkusest.
- Etiketist mitme koopia printimisel ei tuvasta etiketiprinter lindi lõppu ja jätkab lindi lõppemisele vaatamata printimist.
- Printitud tärgid võivad erineda elvvaatest mobiilsel seadmel, kuna seadme ekraanil võib olla printerist parem eraldusvõime.
- Väikse suurusega teksti väljaprint ei pruugi olla sama selgelt loetav, nagu see on loetav mobiilse seadme ekraanilt.
- Valge ja kuldse teksti selgelt printimine ei pruugi õnnestuda peene kirja kasutamisel.

Kaubamärgid ja autoriõigused
BROTHER on Brother Industries Ltd kaubamärk või registreeritud kaubamärk. P-TOUCH on Brother Industries Ltd kaubamärk või registreeritud kaubamärk. © 2016 Brother Industries Ltd. Kõik õigused kaitstud. Google Play ja Android on Google Inc'i registreeritud kaubamärgid. Apple, Macintosh, Mac OS, iPhone, iPad ja iPod on Apple Inc'i USAs ja muudes riikides registreeritud kaubamärgid.

Muud selles juhendis nimetatud tarkvara või toodete nimed on vastava tarkvara või toote välja töötanud firma kaubamärgid või registreeritud kaubamärgid. Bluetooth'i sõnamärk ja logod kuuluvad Bluetooth SIG Inc'ile. Brother Industries Ltd kasutab neid märke litsentsi alusel. Iga selles juhendis nimetatud tarkvara omanikul on oma firma programmide jaoks spetsiifiline tarkvara litsentsileping.

Mis tahes organisatsioonide kauba- või tootenimed Brotheri toodetel, seotud dokumentides ja mis tahes muudes materjalides on kõik vastavate organisatsioonide kaubamärgid või registreeritud kaubamärgid.



Tehnilised andmed

Mõõdud (L × S × K)	Umbes 4,5" (L) × 2,4" (S) × 4,5" (K) (115 mm (L) × 61 mm (S) × 115 mm (K))
Kaal	Umbes 0,8 naela (380 g) (ilma patareide ja lindikassetita)
Toide	Toiteadapter (AD-24ES) on müügil eraldi <p>6 AAA-suurusega leelispatareid (LR03)</p> <p>6 AAA-suurusega Ni-MH laetavat akut (HR03)*</p>
Liides	Bluetooth'i versioon 2.1 + EDR Class2
Lindikassett	Brotheri Tze-lindikassett <p>Sobivad laiused: 3,5 mm, 6 mm, 9 mm, 12 mm</p>

* Külastage meie veebisaiti support.brother.com värskemate soovitude saamiseks patareide kohta.



Tähtis info

Külastage meie veebisaiti www.brother.co.uk või võtke ühendust Brotheri klienditeenindusega, kui teil on küsimusi või kui vajate infot oma Brotheri toote kohta.

Külastage veebisaiti support.brother.com korduma kippuvate küsimuste ja rikkeotsingu juhistega tutvumiseks ning tarkvara ja juhendite alla laadimiseks.

Vastavusdeklaratsioon (ainult Euroopale/Türgile)
<p>Brother Industries Ltd 15-1, Naeshiro-cho, Mizuho-ku, Nagoya 467-8561 Jaapan,</p>
<p>deklareerib, et see toode ja toiteadapter vastavad kõikide Euroopa Ühenduses kehtivate asjakohaste direktiivide ja määruste põhinõuetele.</p>
<p>Vastavusdeklaratsiooni saab laadida alla Brother Solutions Centerist. Minge saidile support.brother.com ja:</p>
<ul style="list-style-type: none">valige “Europe”, valige oma asukohamaa, valige “Juhendid”, valige oma mudel, valige “Vastavusdeklaratsioon”, klõpsake “Laadi alla”.
<p>Deklaratsioon laaditakse alla PDF-failina.</p>

Raadio- ja telekommunikatsiooni valdkonna terminalseadmete direktiivi 1999/5/EÜ kohane vastavusdeklaratsioon (ainult Euroopale/Türgile)
<p>Brother Industries Ltd 15-1, Naeshiro-cho, Mizuho-ku, Nagoya 467-8561 Jaapan,</p>
<p>deklareerib, et need tooted vastavad raadio- ja telekommunikatsiooni valdkonna terminalseadmete direktiivi 1999/5/EÜ sätetele. Vastavusdeklaratsiooni saab laadida alla peatükis “Vastavusdeklaratsioon (ainult Euroopale/Türgile)” antud juhiseid järgides.</p>

IKomisjoni määrusega 801/2013 ettenähtud info	
	P300BT
Energiaatarve*	*0,66 W

* Kõik võrgupordid aktiveeritud ja ühendatud

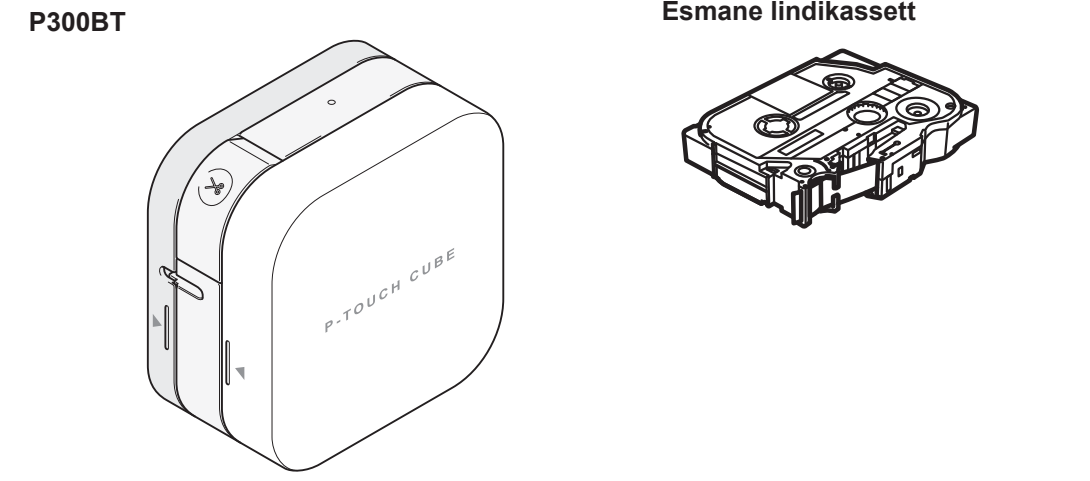
Bluetooth'i deblokeerimine/blokeerimine
Tehke nii Bluetooth'i aktiveerimiseks:
Vajutage toitenuppu seadme sisselülitamiseks ja ka Bluetooth lülitub sisse.
Tehke nii Bluetooth'i deaktiveerimiseks:
Hoidke toitenuppu 0,5 sekundit vajutatuna seadme väljalülitamiseks ja ka Bluetooth lülitub välja.

Bluetooth
Sellel printeril on Bluetooth'i tugi.
Sagedusala(d): 2400–2483,5 MHz
Maksimaalne sagedusala(de)s edastatav raadiosagedusvõimsus: kuni 20 dBm (efektiivne isotroopne kiirgusvõimsus)



P300BT lahti pakkimine

Kontrollige enne seadme kasutamist, et sellega on kaasas kõik allpool näidatud komponendid. Pöörduge Brotheri seadmete kohaliku edasimüüja poole, kui mõni komponent puudub või on kahjustunud.





Tutvustus

Laadige oma mobiilsesse seadmesse P-touch Design&Print äpp.

Kasutage paremat kätt olevat QR-koodi [P-touch Design&Print] äpi allalaadimisele külastamiseks.



iPad/iPhone/iPod touch

Minge App Store'i, sisestage otsinguboksi [P-touch Design&Print] ja laadige see alla.

Android

Minge Google Play™-sse, sisestage otsinguboksi [P-touch Design&Print] ja laadige see alla.

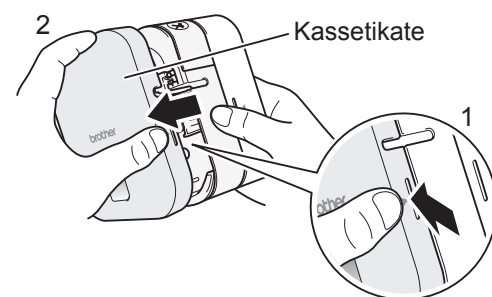


P-touch Design&Print

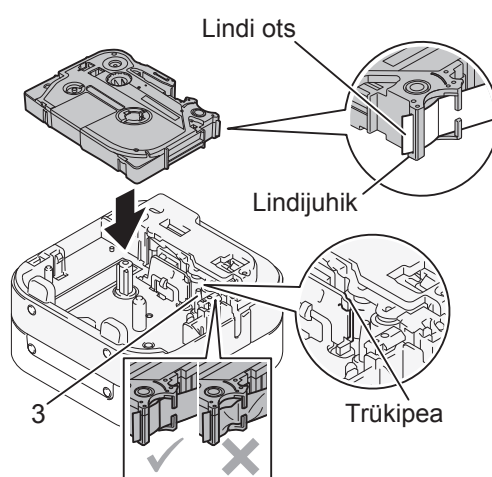
3. Lindikasseti sisestamine

Hoolitsege, et lindikassetil on Tze-tähis (TZE). Kasutage ainult 3,5 mm, 6 mm, 9 mm või 12 mm laiusega linti. Kui Tze-lindikassetil on stopper, siis eemaldage see enne paigaldamist.

- Võtke seade kätte joonisel näidatud viisil. Avage kassetikate selle küljel olevale tähisele (1) vajutades ja tõmmake seda noole (2) suunas.

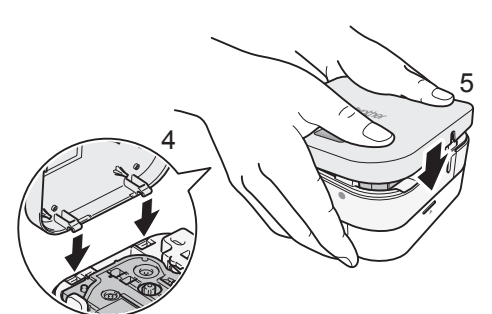


- Sisestage lindikassett pesas oleva skeemi kohaselt. Kontrollige, et lint on suunatud roheline lindiväljundi poole ja vajutage lindikassett ettevaatlikult seadmesse, nii et see lukustub kohale.



MÄRKUS

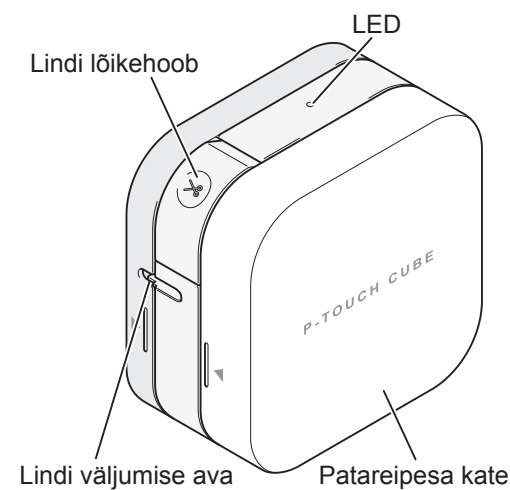
- Hoolitsege, et lint pole lõtv. Tehke nii lindi pingutamiseks: tõmmake lindi ots lindijuhikust välja.
- Hoolitsege lindikassetti sisestades ja eemaldades, et lint ei takerdu hõbedase tihvi (3) ega trükipea juures.



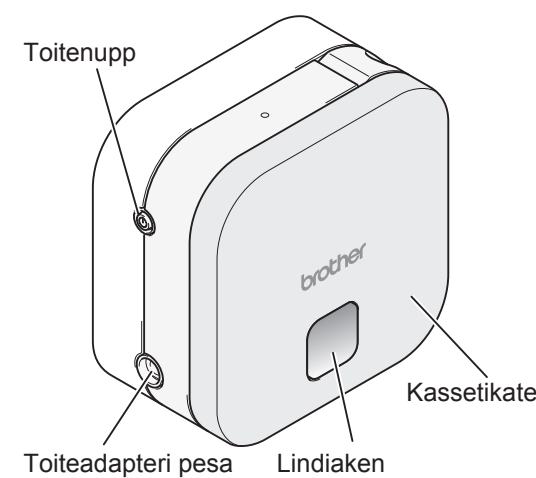
- Sisestage kaks kassetikate tagaküljel olevat konksu seadmel olevatesse piludesse (4). Vajutage kassetikatele (5), nii et see lukustub kohale.

1. Osad ja komponendid

▶ Eestvaade



▶ Tagantvaade



▶ Lindi etteandmine

Lülitage seade sisse ja vajutage kaks korda kiiresti toitenuppu lindi automaatseks etteandmiseks.

▶ Lindi lõikamine

Kui etiketi printimine lõpeb, siis vajutage lindi lõikehooba etiketi lahtilõikamiseks.

4. Seadme sisse ja välja lülitamine

- Vajutage toitenuppu seadme sisselülitamiseks.
- Hoidke toitenuppu 0,5 sekundit vajutatuna seadme väljalülitamiseks.

5. LED-tähised

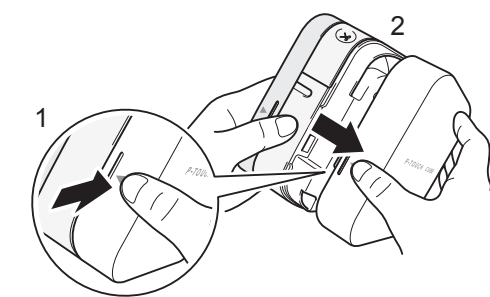
LED näitab seadme olekut.

LED	Olek
Põleb roheliselt	Seade on Bluetooth'i kaudu ühendunud või annab linti ette.
Vilgub roheliselt	Kui LED põleb roheliselt 3 sekundit ja kustub siis 1 sekundiks, siis on printer sisselülitatud ja kasutamiseks valmis.
Vilgub roheliselt	Kui LED vilgub roheliselt 0,5-sekundilise intervalliga, siis võtab printer parajasti mobiilselt seadmelt andmeid vastu.
Põleb punaselt	Toimub seadme alglaadimine. (Vt "7. Rikkeotsing".)
Vilgub punaselt	Kui LED vilgub punaselt 1-sekundilise intervalliga, siis on põhjuseks üks järgmistest asjaoludest: <ul style="list-style-type: none"> lindikassett on sisestamata, sisestatud on vale lindikassett, sisestatud on sobimatu lindikassett, esineb edastusviga (vt "7. Rikkeotsing"), esineb lõikuri viga või kasutusel on sobimatu toiteadapter (vt "7. Rikkeotsing").
Vilgub punaselt	Kui LED vilgub punaselt 0,5-sekundilise intervalliga, siis on tegemist süsteemiveaga (vt "7. Rikkeotsing").
Vilgub oranžilt	Kui LED vilgub oranžilt 1-sekundilise intervalliga, siis on patareid peaaegu tühjaks saanud.

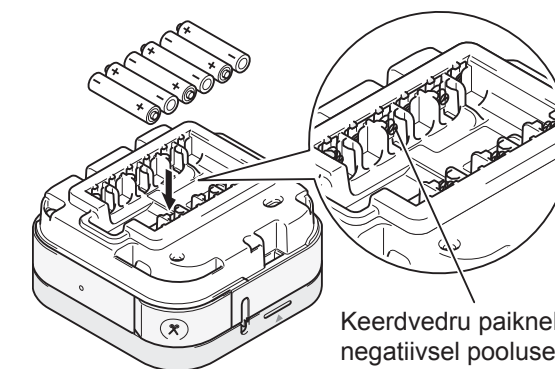
2. Patareide sisestamine või toiteadapteri ühendamine

See etiketiprinter vajab kuut (6) AAA-suurusega leelispatareid või kuut (6) täislaetud AAA-suurusega Ni-MH akut, mis ei kuulu komplekti. Printerit saab kasutada ka elektrivõrgu toitel. Selleks tuleb osta lisavarustuse hulka kuuluv toiteadapter ja ühendada seade elektrivõrgu pistikupessa.

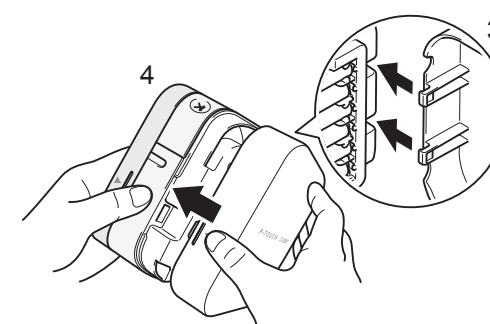
- Võtke seade kätte joonisel näidatud viisil. Avage patareipesa kate. Vajutage selleks kätte küljel olevale tähisele (1) ja tõmmake siis katet noole (2) suunas.



- Sisestage kuus patareid pesas olevat skeemi järgides. Patareide positiivsed ja negatiivsed poolused peavad saama paika vaheldumisi. Hoolitsege, et patareide miinusklõpsid puudutavad patareipesas olevat keerdvedrut.



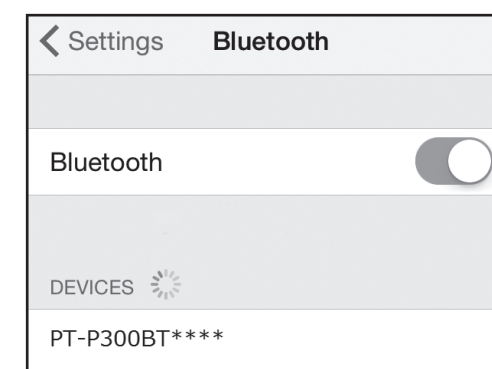
- Sisestage kaks patareikatte tagaküljel olevat konksu seadmel olevatesse piludesse (3). Vajutage patareikattele (4), nii et see lukustub kohale.



6. Printeri paaristamine mobiilse seadmega

▶ Mobiilsel seadmel:

- Lülitage seadistustes Bluetooth sisse.
- Kui ilmub tuvastatud Bluetooth'iga seadmete loend, siis puudutage P300BT**** (**** asemel on kuvatud etiketiprinteri seerianumbri neli viimast numbrit). Leiate printeri seerianumbri ka vahetult toitenupu all seadme sees paiknevalt klebiselt – Tze-lindikasseti pesast kassetikatte all.



MÄRKUS

- Paaristamine võib pisut varieeruda kasutatavast mobiilselt seadmest olenevalt.
- Kui mobiilne seade ei tuvasta printerit, siis võib see juba olla ühendunud mõne muu seadmega. Kui nii, siis leidke printeriga paaristatud mobiilne seade, lülitage sellele Bluetooth välja ning lülitage siis printer esmalt välja ja siis uuesti sisse.
- Ühendus võib katkeda, kui viite printeri mobiilselt seadmest liiga kaugemale. Kui nii juhtub, siis korraldage paaristamistoiminguid etiketiprinteri lähedal seadmete vahelise ühenduse taastamiseks.
- Kui kasutate tahvelarvutit nutikat, siis hoolitsege, et kate on lahti etikettide loomise ja printimise ajal. Nutikatte sulgemine võib andmeside katkestada, nii et etikette ei saa printida.

7. Rikkeotsing

Probleem	Lahendus
Seadet ei saa sisse lülitada.	Kontrollige, et patareid on sisestatud õigesti või et lisavarustuse hulka kuuluv toiteadapter on ühendatud kindlalt.
Printitud etiketi keskel on tühi horisontaalne triip.	Triibud või kehv kvaliteediga tärgid printitud etikettidel viitavad tavaliselt trükipea määrdumisele. Vt pkt "Korrapärane hooldus" trükipea puhastamise juhiste saamiseks. * Ärge trükipead sõrmedega puudutage.

2. Patareide sisestamine või toiteadapteri ühendamine (järg)

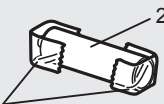
⚠ ETTEVAATUST!

ERINEVAT TÜÜPI PATAREIDE JA/VÕI AKUDE (NAGU LEELISPATAREIDE JA NI-MH AKUDE) KOOS KASUTAMINE PÕHJUSTAB PLAHVATUSOHTU. KÕRVALDAGE VANAD PATAREID KASUTUSELT VASTAVAD JUHISED JÄRGIDES.

⚠ ETTEVAATUST!

- Võtke printerist patareid välja, kui te ei kasuta seda kaua aega.
- Patareid ei tohi visata ära koos olmejäätmetega, vaid need tuleb viia spetsiaalsesse kogumispunkti. Järgida tuleb kõiki riiklikke ja piirkondlikke nõudeid.
- Katke patareiklemmid enne hoiulepanekut või kasutusest kõrvaldamist lühise vältimiseks tsellofaanteibiga (vt joonist).

- Tsellofaanteip
- Leelispatareid või Ni-MH aku

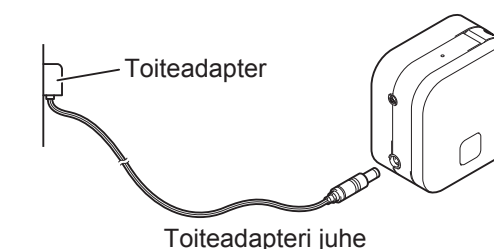


MÄRKUS

Vanu ja uusi patareid ei tohi korraga kasutada. Vahetage kõik 6 patareid korraga uute vastu välja.

▶ Toiteadapteri ühendamine

- Tehke nii lisavarustuse hulka kuuluva toiteadapteri kasutamisel:
- Sisestage toiteadapteri juhe toiteadapteri pesa seadme küljel.
 - Ühendage toiteadapter elektrivõrgu pistikupessa.



7. Rikkeotsing (järg)

Probleem	Lahendus
Etiketti on raske lõigata.	<ul style="list-style-type: none"> Pöörake lõikeplaati lõikevõime taastamiseks. (Vt "Tarvikud".) Kui probleem ei lahene, siis asendage lõikekoost. Ärge lõiketera sõrmedega puudutage.
Seade ei prindi või tärgid ei ole väljaprintid korrektsed.	<ul style="list-style-type: none"> Kontrollige, et lindikassett on õigesti sisestatud. Asendage lindikassett, kui lint on otsa saanud. Kontrollige, et kassetikate on kindlalt suletud.
Seade lülitub välja, kui püüan printida.	<ul style="list-style-type: none"> Patareid võivad olla tühjad. Asendage need. Kontrollige, et patareid on sisestatud õigesti. (Vt "2. Patareide sisestamine või toiteadapteri ühendamine".) Kasutate sobimatut adapterit. Kasutage ainult soovitud adapterit AD-24ES.
Seade ei anna linti nõuetekohaselt ette või lint jääb seadmesse kinni.	<ul style="list-style-type: none"> Kontrollige, et lindi ots jookseb lindijuhikute alt. Võisite püüda kasutada printimise ajal lõikurit. Ärge püüdke printimise ajal etiketti lõigata.
Mobiilselt seadmelt ei saa printida.	Kontrollige, et printer ja mobiilne seade on Bluetooth'i kaudu ühendunud. Vt "6. Printeri paaristamine mobiilse seadmega".
Süsteemiviga	Pöörduge Brotheri klienditeenindusse.
Alglaadimine	Kui alglaadimine käivitub programmi edastamise tõrke tõttu, siis taastub süsteemi olek programmi uuesti edastamisel. Järgige rakenduse kasutamise protseduure. Võtke vajaduse korral probleemi lahendamiseks ühendust Brotheri seadmete müüja või klienditeenindusega.
Edastusviga	Andmete edastamine mobiilselt seadmelt printerile katkes. Lülitage printer välja ja sisse ning proovige mobiilselt seadmelt etiketi andmeid uuesti printerile saata.
Liigpingeviga	Printeriga on ühendatud sobimatu toiteadapter ning toitepinge on liiga suur. Kasutage AINULT toiteadapterit AD-24ES.