

Pioneer DJ

Plaadimängija

PLX-500-K

PLX-500-W

<http://pioneerdj.com/support/>

Meie kodulehelt leiate sagedamini esitatud küsimusi, infot tarkvara kohta ning juhiseid, mis lihtsustavad ja täiendavad seadme kasutamist.

<http://rekordbox.com/>

Teenuste nagu rekordbox™ kasutamiseks tutvuge veebilehel Pioneer DJ juhistega.

Kasutusjuhend

OLULINE



Kolmnurgas paiknev välgunool hoiatab kasutajat toote korpuses paiknevate isoleerimata ohtliku pingega komponentide eest. Nendega kokkupuutumine võib põhjustada elektrilöögi.

HOIATUS ELEKTRILÖÖGI VÄLTIMISEKS

HOIATUS:
ELEKTRILÖÖGI VÄLTIMISEKS EI TOHI
SEADME KORPUST AVADA. SELLES
PUUDUVAD HOOLDATAVAD OSAD.
**POORDUGE VAJADUSEL
HOOLDUSFIRMA POOLE.**



Kolmnurgas paiknev hüüumärk hoiatab kasutajat ohtude eest, mida võivad kaasa tuua seadme juhtimisel tehtud vead.

MÄRKUS

SEADME PÕHJA ALL PAIKNEB HOIATUS
HOOLDATAVATE OSADE PUUDUMISE KOHTA
SEADME SEES.

- 1) Lugege juhendit.
- 2) Säilitage juhendit kättesaadavas kohas.
- 3) Jälgige kõiki hoiatusi.
- 4) Jälgige kõiki juhiseid.
- 5) Ärge kasutage seadet lahtiste vedelikuanumate läheduses.
- 6) Puhastage seadet kuiva lapiga.
- 7) Ärge blokeerige ventilatsiooniasasid. Jälgige tootja juhiseid.
- 8) Ärge asetage seadet võimendi peale või teiste selliste seadmete peale, mis eraldavad soojust.
- 9) Ärge kasutage vale polarisatsiooni või maanduseta pistikuid. Vajadusel pöörduge elektriku poole.
- 10) Jälgige, et toitejuhe ei oleks kokku murtud ning sellele ei saaks peale astuda.
- 11) Kasutage ainult tootja poolt soovitatud lisaseadmeid.
- 12) Kasutage ainult tootja poolt soovitatud kinnitusvahendeid, riuleid või aluseid. Veenduge, et seade ei saa alla kukkuda ning kahjustusi tekitada.
- 13) Toitejuhe tuleb seinakontaktist välja tõmmata juhul kui seadet ei kasutata pikemat aega.
- 14) Vajadusel pöörduge hooldusfirma poole. Kui seade on maha kukkunud, toitejuhe on katki, seadmele on kukkunud erinevad esemed, seade on saanud märjaks jne, tuleb koheselt pöörduda hooldusfirma poole.



HOIATUS

ELEKTRILÖÖGI VÄLTIMISEKS EI TOHI SEADME KORPUST AVADA. SELLES PUUDUVAD HOOLDATAVAD OSAD. PÖÖRDUGE HOOLDUSFIRMA POOLE.

HOIATUS

Seade ei ole veekindel. Ärge asetage tulekahju või elektrilöögi ohu vältimiseks seadme lähedale vedelikega täidetud anumaid (nagu näiteks vaasid või lillepotid) ning ärge jätke seadet tilkuva vedeliku või vihma ja niiskuse kätte.

HOIATUS

Tuleohutuse vältimiseks tuleb vältida lahtist leeki.

Töökeskkond

Töötemperatuur ja niiskus:

+5 °C kuni +35 °C; vähem kui 85 %RH

(ventilatsiooniavad ei ole blokeeritud)

Ärge paigaldage seadet tugeva valguse ja otsese päikesepaiste kätte ning niiskesse ja vähese ventilatsiooniga ruumi.

HOIATUS

Toitenupu vajutamisel ei lülitu seade täielikult välja. Seadme täielikuks välja lülitamiseks tuleb toitejuhe seinakontaktist välja tõmmata.

Paigaldage seade nii, et vajaduse korral oleks toitejuhett seinakontaktist lihtne välja tõmmata.

Toitejuhet tuleb seinakontaktist välja tõmmata juhul, kui seadet ei kasutata pikemat aega.

VENTILEERIMINE

Seadme kasutamisel tuleb tagada, et ventilatsiooniavad jääksid seintest piisavalt kaugele (vähemalt 15 cm ülaltpoolt, 5 cm tagantpoolt ning 5 cm külgedelt).

HOIATUS

Korpuse avad on mõeldud seadme jahutamiseks ning kaitseks ülekuumenemise eest. Seadme riknemise vältimiseks ei tohi neid kinni katta (riidesemetega, ajalehtedega vms).

Ärge asetage seadet pehmele vaibale või voodile.

MÄRKUS

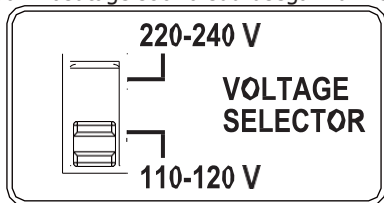
Seade on testitud ning vastab FCC spetsifikatsioonidele. Antud piirangud on välja töötatud mõistliku kaitse tagamiseks kahjulike häirete vastu elamutes. Seade genereerib, kasutab ja võib kiirata raadiosageduslikku energiat - kui seda ei paigaldata ja ei kasutata vastavalt juhistele, võib see põhjustada kahjulikke häireid raadiosides. Samas võivad need häired tekkida ka nõuetekohasel paigaldamisel. Kui peale seadme välja ja sisse lülitamist häired ei kao, tuleb proovida alljärgnevat toiminguid:

- Suunake vastuvõtuantenn teise suunda.
- Suurendage seadme ja vastuvõtja vahelist kaugust.
- Ühendage seade vooluahelasse, mis on teistest seadmetest eraldatud.
- Võtke abi saamiseks ühendust edasimüüja või kogenud spetsialistiga.

Toitepinge valimine

Toitepinget saab valida seadme peal asuva lülitiga (valitud mudelitel).

Enne toitepinge valimist tuleb seade vooluvõrgust lahti ühendada. Kasutage sobiva suurusega kruvikeerajat.



Info kasutajale

Seadme modifitseerimine võib seadme omaniku kasutusõigused kehtetuks muuta.

HOIATUSED TOITEJUHTME KASUTAMISEL

Pistiku kontaktist välja tõmbamisel ärge tõmmake juhtmetest vaid hoidke kinni pistikust.

Ärge puutuge toitejuhet märgade kätega, kuna see võib põhjustada lühise või elektrilöögi. Ärge asetage toitejuhtmele mingeid esemeid (mööbel jms). Ärge murdke või sõlmige juhet teiste juhtmetega kokku. Toitejuhe peab olema paigaldatud nii, et sellele ei saaks peale astuda. Vigastatud juhe võib põhjustada lühise või elektrilöögi. Kontrollige toitejuhet regulaarselt.

Vajadusel asendage toitejuhe hooldusfirmas uuega.

Kõrvakuulmise kahjustumise ja helimoonutuste vältimiseks tuleb kasutada sobivat helitugevust.

Pikema aja jooksul võib kuulmine suurema helitugevusega harjuda ning see võib tunduda normaalsena. Kasutage normaalset helitugevust enne kui kuulmine valju heliga harjub.

OHUTU TASEME TAGAMINE:

- Määrake helitugevusele piisavalt madal väärtus.
- Suurendage helitugevust nii, et ei tekiks moonutusi ning heli oleks piisavalt hästi kuuldav.
- Peale sobiva helitugevuse leidmist määrake sobiv tase.

TÄIENDAVAD JUHISED:

- Ärge suurendage helitugevust tasemeni nii, et ümbritseva keskkonna helid teieni ei jõua.
- Ohtlike olukordade tekkimisel tuleb helitugevust vähendada või kuulamine lõpetada.
- Liikluses osalemisel tuleb kõrvaklappide kasutamine lõpetada.

Seade on mõeldud kasutamiseks kodumajapidamises. Vastasel juhul (kasutamine toitlustusasutustes vms) võib seadme garantii katkeda.

OLULINE MÄRKUS

SEADME MUDELI NUMBRI
NING SEERIANUMBRI LEIATE SEADME
TAGAKÜLJELT VÕI PÕHJALT. TALLETAGE NEED
NUMBRID.

SISUKORD

Juhendiga tutvumine

- Täname seadme ostmise eest!
Tutvuge juhendiga, mis sisaldab olulist informatsiooni.
Säilitage juhendit kättesaadavas kohas.
- Nuppude nimetused on toodud kandilistes sulgudes ([]).
Näide: Vajutage [**START/STOP**] nuppu.

01 Enne käivitamist

Funktsioonid

Komplekti kuulub:

02 Enne käivitamist

Rekordbox käivitamine (Mac/Windows)

Paigaldamine

03 Osade nimed ja funktsioonid

Ülemine paneel

Tagapaneel

04 Seadistamine

Helikäpa tasakaalustamine

Nõela surve reguleerimine

Külgjõu kompensaatori reguleerimine

Helikäpa tõstuki kõrguse reguleerimine

Helikäpa kõrguse reguleerimine

05 Ühendused

Ühendamine aktiivkõlaritega

Ühendamine eelvõimendiga

Ühendamine mikserpuldiga

Ühendamine arvutiga

Paigalduskoha valimine

Seadme kõrguse reguleerimine

06 Kasutamine

Toitepinge sisse lülitamine

Toitepinge välja lülitamine

Taasesitus

Taasesituse ajutine peatamine (paus)

Taasesituse lõpetamine

Helikõrguse reguleerimine

Plaadiümbrise asetamine

Standardse EP plaadi mängimine

Nõela otsa valgustamine

Salvestamine

Nõela vahetamine

Helipea vahetamine

07 Lisateave

Tõrkeotsing

Hoiatused kasutamisel

Erinevate osade hooldamine

Kaubamärgid

Tehnilised andmed

Enne alustamist

Funktsioonid

PLX 500 on suure pöördemomendiga otseülekandega plaadimängija, mida saab kasutada erinevates kohtades - nii muusika kuulamiseks kodus kui ka muusika mängimiseks DJ õhtujuhi poolt.

Kõrge kvaliteediga analoogheli

Nõela otsa ja PHONO/LINE väljundi vaheline kaugus ja komponentide arv on minimeeritud. See tagab analoogsalvestuste originaalkvaliteedi edastamise. Lisaks PHONO väljundile on seadmel ka LINE väljund, mis võimaldab plaadimängijaga otse ühendada ka aktiivkõlareid.

Lihtne digitaalsalvestus

Peale USB-B väljundi ühendamist arvutiga (PC või Mac) saate muusikat digitaalselt salvestada. Muusika salvestamist lihtsustab vabavaraline rakendus "rekordbox" (Ver.4.2.1 või uuem).

DJ tehnikaga ühilduv plaadimängija

Plaadimängijat saab ühendada mikserpuldiga. Suure pöördemomendiga otseülekanne võimaldab plaate miksida ning kasutada erinevaid tehnikaid plaatide mängimiseks.

Tolmukatet saab kasutada ka plaadiümbriste eksponeerimiseks

Paadiümbrise saab asetada avatud tolmuksüsteemile. Lisaks muusika nautimisele saate nautida ka plaadiümbrise kujundust.

Komplekti kuulub

- Plaadimängija
- Plaadimatt
- Tolmukate

Adapter EP plaatidele

- Tasakaalustus
- Helipea (koos nõelahoidikuga)
- Helipea raskus
- Toitejuhe
- USB kaabel
- Audiokaabel
- Kasutusjuhend

HOIATUS

Jälgige, et väiksed osad ei satuks laste või imikute kätte. Osade allaneelamisel pöörduge koheselt arsti poole.

Enne alustamist

Rakenduse rekordbox paigaldamine (Mac/Windows)

1 Sisestage aadress rekordbox.com.

<https://rekordbox.com/en/store/>

- Dokumendis toodud teavet võib tootja ette teatamata muuta.

2 Avage Get Started guide ning valige [Free to Download].



3 Tutvuge lepingu tingimustega ning aktiveerige märkeruut [Agree].

Peale märkimist aktiveeritakse [Download].

4 Vajutage [Download].

Alustatakse faili alla laadimist.

5 Tehke alla laetud failil topeltklõps. Fail pakitakse lahti.

6 Tehke lahtipakitud failil topeltklõps. Käivitub installija.

7 Tutvuge lepingu tingimustega ning järgige peale kinnitamist ekraanile ilmuvaid juhiseid.

- Kui te lepingu tingimustega ei nõustu, katkestage installimine.

8 Installija sulgemiseks järgige ekraanile ilmuvaid juhiseid.

Installimine on lõppenud.

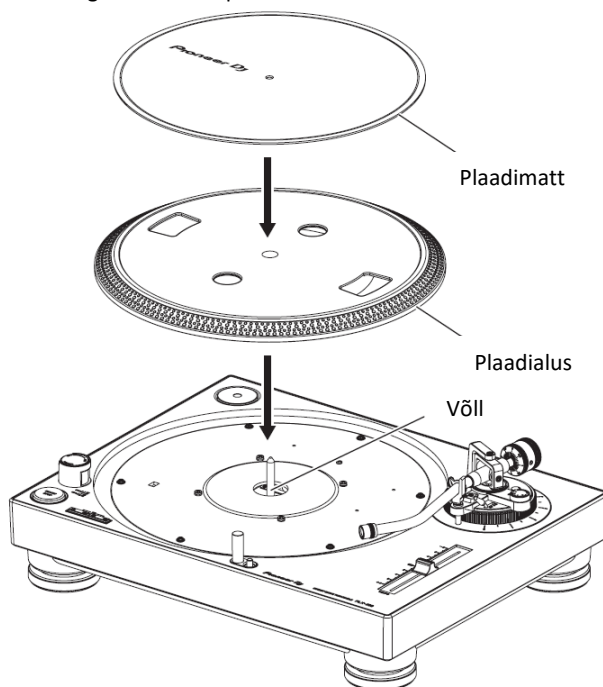
- Rakenduste rekordbox dj, rekordbox dvs ning rekordbox video kasutamiseks tuleb need aktiveerida. Lisainfot leiate veebilehelt <https://rekordbox.com/en/support/manual.php>

Koostamine

1 Paigaldage plaadialus ja plaadimatt.

Asetage plaadialus võllile ning plaadimatt plaadialusele.

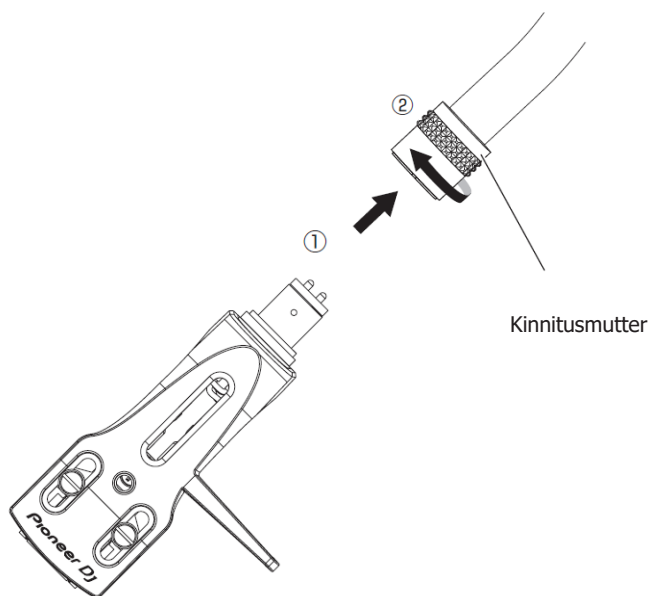
- Jälgige, et te ei lööks plaadialust vastu plaadimängijat ning vältige selle maha pillamist.



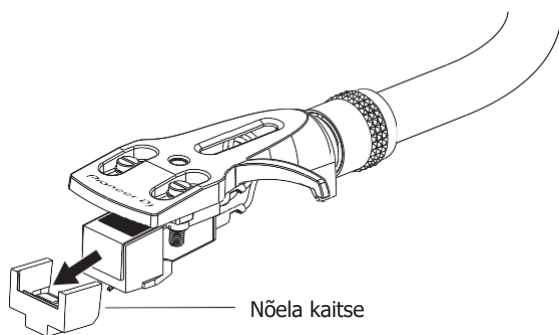
2 Paigaldage helipea

Ühendage helipea koos nõelahooldikuga helikäpaga.

Hoidke helipead horisontaalasendis ning keerake kinnitusmutter kinni.



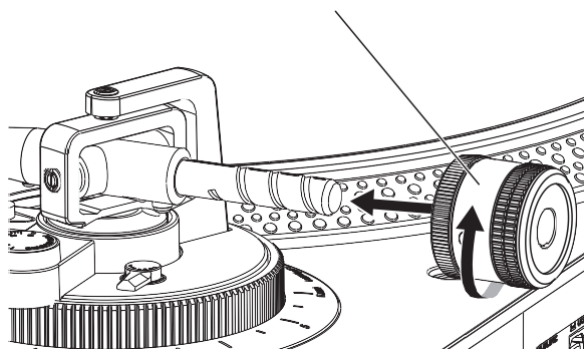
- Eemaldage enne kasutamist nõela kaitse. Ärge puudutage nõela otsa.



3 Paigaldage vastukaal.

Ühendage vastukaal helikäpa tagumise otsaga.

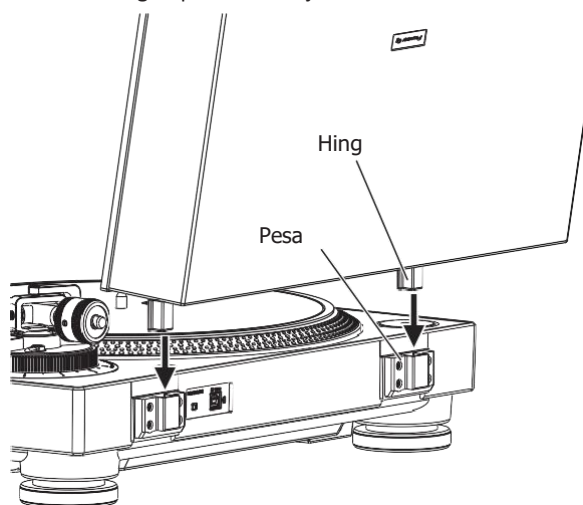
Vastukaal



Paigaldage tolmukate

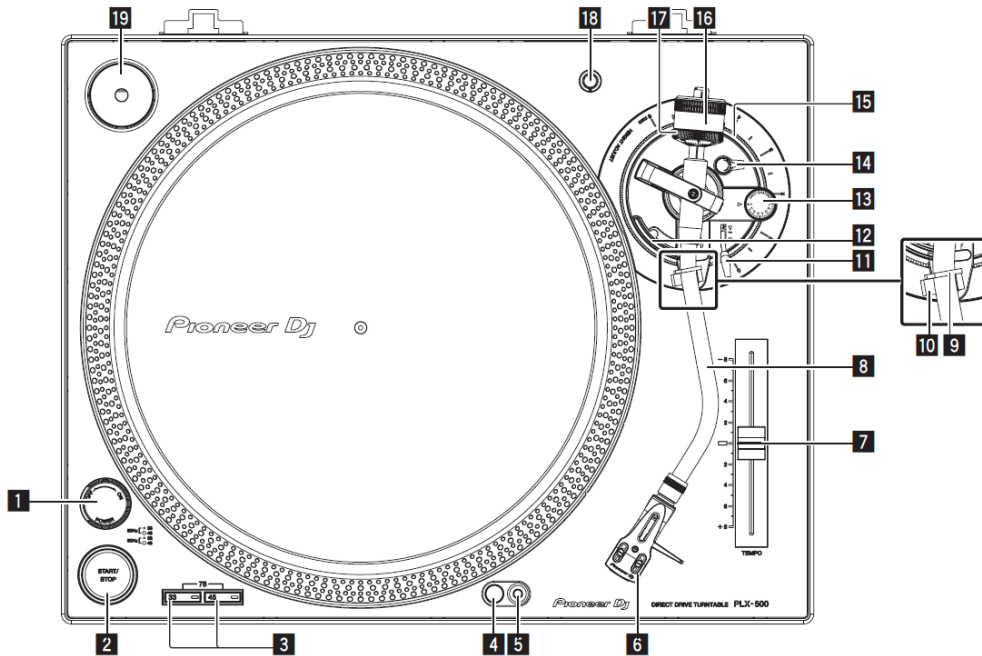
Lükake tolmukatte hing seadme tagaküljel asuvasse pesadesse.

Tolmukatte eemaldamiseks avage tolmukate ning tõmmake hing pesadest välja.



Osade nimetused ja funktsioonid

Esipaneel



1 POWER toitelüliti

Kui pöörate lüliti asendisse [ON], lülitatakse toide sisse ja strobe valgustus süttib.

= *Toite sisse lülitamine* (lk.15)
= *Toite välja lülitamine* (lk.15)

2 START/STOP nupp

Nupu vajutamine käivitab/peatab plaadialuse pöörlemise.
= *Taasesitus* (lk.15)

3 Kiiruse muutmise nupp

Plaadi pöörlemiskiiruse muutmine.

- Plaatide , mille pöörlemiskiirus on 33 1/3 rpm kuulamiseks vajutage nuppu [33] .
 - Kui plaadi pöörlemiskiiruseks on 45 rpm, vajutage [45] nuppu.
 - Kui plaadi pöörlemiskiiruseks on 78 rpm, vajutage samaaegselt [33] nuppu ja [45] nuppu .
- = *Taasesitus* (lk.15)

4 Nõela valgustus

Valgustatakse nõela otsa.
= *Nõela otsa valgustamine* (lk.16)

5 Nõela valgustuse lüliti

Valget värvi valgusvoog suunatakse nõela tipule.
= *Nõela otsa valgustamine* (lk.16)

6 Helipea

7 TEMPO liugur

Pöörlemiskiiruse täpsemaks reguleerimiseks saab ligurit edasi-tagasi liigutada.
= *Kiiruse muutmise* (lk.15)

8 Helikäpp

= *Reguleerimine* (lk.11)

9 Helikäpa klamber

Helikäpa kinnitamiseks.

10 Helikäpa tugijalg

Helikäpa toetamiseks.

11 Tõstuki kang

Kangi tõstmisel tõuseb helikäpp üles. Kangi alla laskmisel langeb helikäpp alla.

12 Helikäpa kang

Tõstukit kasutatakse helikäpa üles tõstmiseks ning alla laskmiseks. Tõstukit juhitakse kangiga.

13 Kompensatori reguleerimisnupp

Plaadi mängimisel tõmmatakse nõela plaadi tsentri poole. Selle nupu abil saab seda tõmbejõudu vähendada.
= *Tõmbejõu reguleerimine* (lk.12)

14 KÕRGUSE lukustus

Helikäpa kõrguse lukustamine.
= *Helikäpa kõrguse reguleerimine* (lk.12)

15 KÕRGUSE reguleerimine

Helikäpa kõrguse reguleerimiseks.
= *Helikäpa kõrguse reguleerimine* (lk.12)

16 Vastukaal

Helikäpa tasakaalustamiseks ja nõela surve reguleerimiseks.
= *Reguleerimine* (lk.11)

17 Nõela surve reguleerimise ratas

Nõela surve reguleerimiseks.
= *Nõela surve reguleerimine* (lk.11)

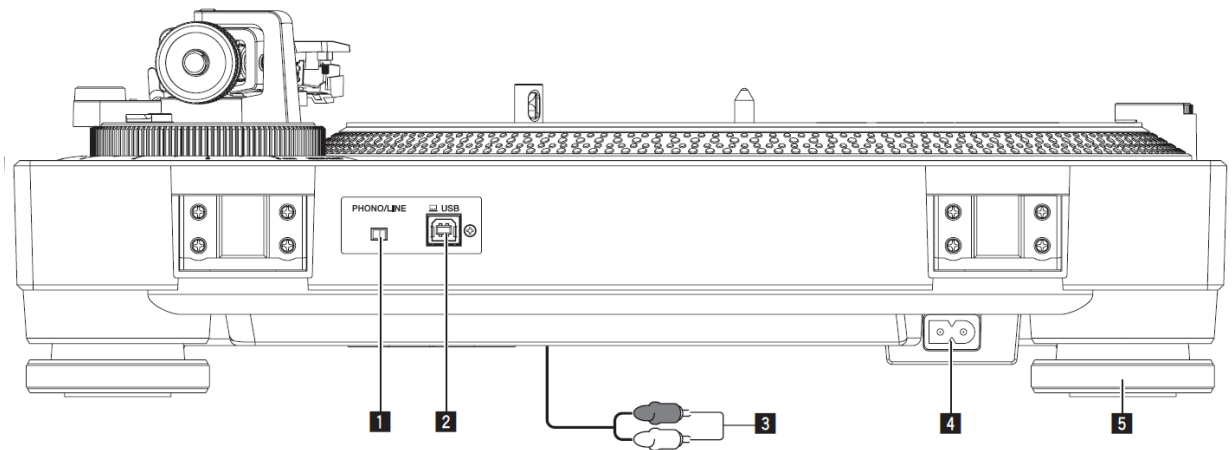
18 Helikäpa tugi

Helikäpa üleval hoidmiseks.

19 Plaatide adapter

Standardsete EP plaatide mängimiseks.
= *Standardsete EP plaatide mängimine* (lk.16)

Tagapaneel



1 PHONO/LINE lüüti

Heliväljundi valimiseks.

- [PHONO]: Ühendamiseks seadmetega, millel on PHONO sisend (eelvõimendi vms).
- [LINE]: Ühendamiseks seadmetega, millel on LINE sisend (aktiivkõlarid vms).



HOIATUS

Ärge ühendage seadet PHONO sisendiga seadmetega juhul kui PHONO/LINE lüüti on asendis [LINE].

2 USB pesa

USB kaabli (kuulub komplekti) ühendamiseks.

= *Ühendamine arvutiga (lk.14)*

3 Audiokaabel

= *Ühendused (lk.13)*

4 ACIN

Kaasasoleva toitejuhtme ühendamiseks. Enne toitejuhtme ühendamist tuleb teha kõik vajalikud ühendused.

- Kasutage ainult kaasas olevat toitejuhet.

5 Isolaator

Välise vibratsiooni vähendamiseks. Isolaatorite pööramisega saab seadme kõrgust muuta.

= *Seadme kõrguse muutmine (lk.14)*

Seadistamine

Helikäpa tasakaalustamine

Kuna helikäpa erinevad otsad on erineva raskusega, tuleb helikäpa tasakaal sobivaks reguleerida.

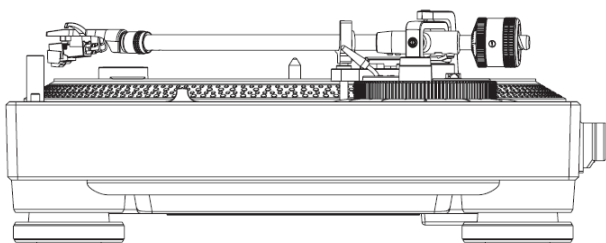
Järgige allpooltoodud juhiseid.

- Eemaldage nõela kate ja helikäpa kinnitusklamber. Ärge puudutage nõela otsa.
- Laske tõstuki kang alla.
- Pöörake [ANTI SKATING] regulaator asendisse „0”.

Jätke helikäpp tugijalale ning reguleerige tasakaalu nii, et helikäpp jääks horisontaalasendisse.

Pöörake vastukaalu niikaua kuni helikäpp jääb horisontaalasendisse.

- Helikäpa liigutamisel jälgige, et nõela ots ei puutuks vastu plaadialust.



Nõela surve reguleerimine

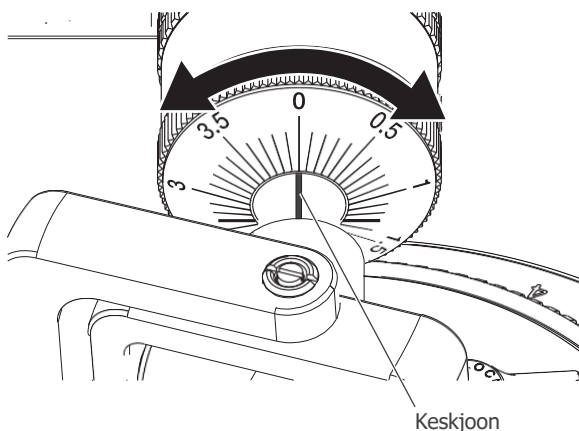
Nõela hüplemise või helimoonutuste vältimiseks tuleb igale helipeale määrata sobiv surve.

Kaasasoleva helipea surve peaks jääma vahemikku 3.0 g kuni 4.0 g.

- Tõstke helikäpp tagasi tugijalale ning kinnitage kinnitusklamber.

1 Pöörake reguleerimisrõngas asendisse „0” (helikäpa keskjoone suhtes).

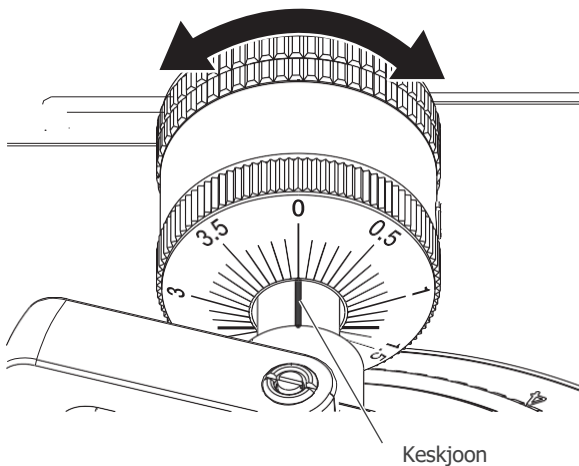
Hoidke tasakaalu reguleerimisrõngast näpuga kinni ning pöörake nõela surve reguleerimisrattast nii, et väärtus „0” jääks helikäpa keskjoonega kohakuti.



2 Nõela surve reguleerimine

Pöörake vastukaalu reguleerimisrõngast nii, et surve väärtus oleks vastav helipeale sobiva väärtusega.

- Vastukaalu reguleerimisrõnga pöörämisel pöörleb sellega koos ka surve reguleerimisrõngas. Valige sobiv väärtus.

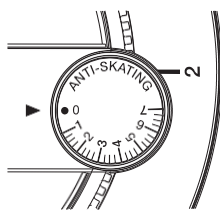


Külgjõu kompenseerimine

Nõela hüppamise vältimiseks.

Määrake sama väärtus, mis on määratud nõela survele.

Pöörake reguleerimisnuppu nii, et noolega jääks kohakuti sama väärtus, mis on määratud nõela survele.



Skrätsimine

Nõela hüppamise vältimiseks tuleb skaalal valida sobiv asend.

Helikäpa tõstuki kõrguse reguleerimine

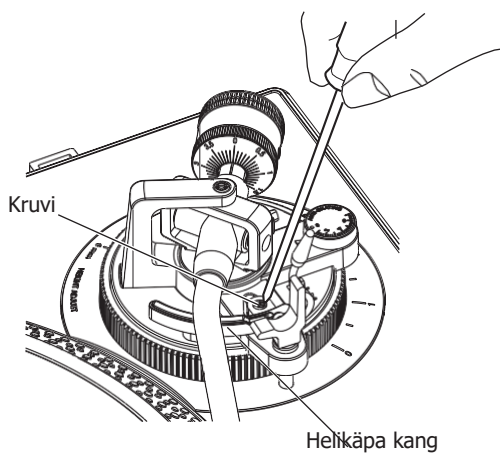
Teiste helipeade kasutamisel määrake sobiv väärtus.

Järgige allpooltoodud juhiseid.

- Asetage plaat plaadialusele.
- Eemaldage nõela kaitse ja avage helikäpa kinnitusklamber. Ärge puudutage nõela otsa.
- Tõstke tõstuki kang üles ja liigutage helikäpp plaadi kohale.

Kõrguse reguleerimine reguleerimiskruvi abil siis kui helikäpp on alla lastud.

- Päripäeva pööramine vähendab vahet plaadi ja nõela vahel.
- Vastupäeva pööramine suurendab vahet plaadi ja nõela vahel.
- Tõstuki kõrgus (vahemaa plaadi ja nõela vahel kui tõstuki kang on tõstetud üles) on tehases reguleeritud vahemikku 8 mm kuni 13 mm.

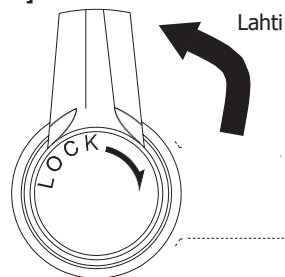


Helikäpa kõrguse reguleerimine

Kaasasoleva helipea kasutamisel on sobivaks väärtuseks „0“.

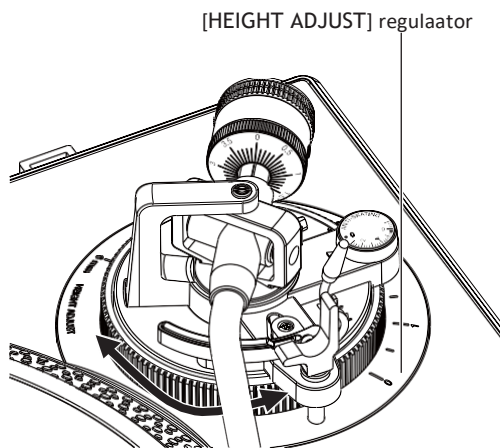
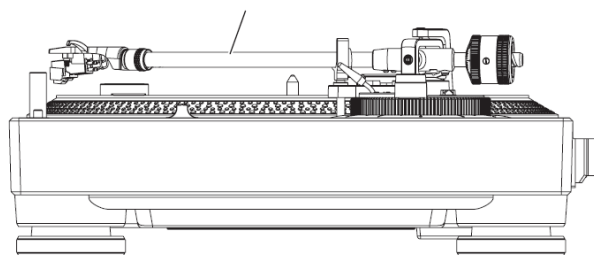
Teiste helipeade kasutamisel määrake sobiv väärtus.

1 Pöörake lukustuse avamiseks lukustushooba [HEIGHT ADJUST].



2 Lükake tõstuki kang alla nii, et nõel puudutab plaati ning muutke kõrgust [HEIGHT ADJUST] nii, et plaat ja helikäpp paikneksid paralleelselt.

Jälgige, et helikäpp paikneks horisontaalselt.



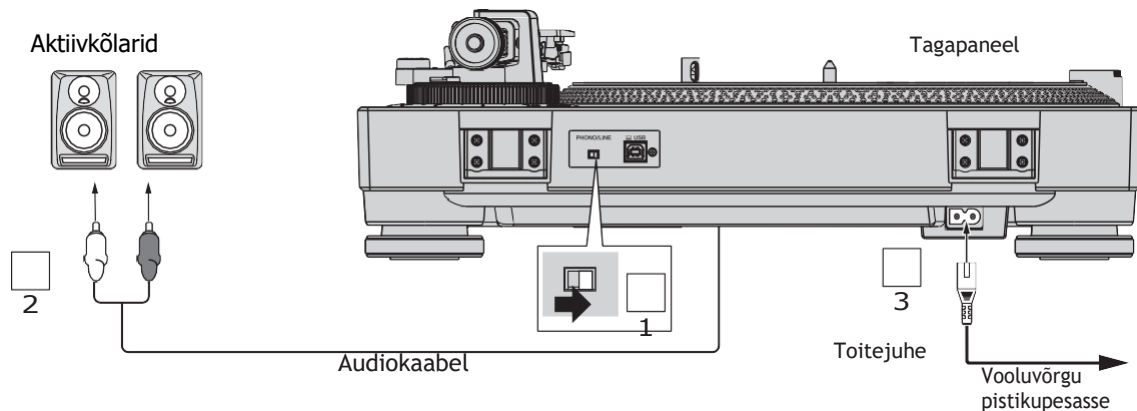
3 Pöörake lukustamiseks lukustushooba [HEIGHT ADJUST].

Peale reguleerimist tuleb valitud kõrgus alati lukustada.

Ühendused

- Ühenduste muutmisel tuleb seade alati välja lülitada ning vooluvõrgust eemaldada.
- Tutvuge lisaseadmete kasutusjuhistega.
- Ühendage toitepinge peale kõikide ühenduste tegemist.

Aktiivkõlarite ühendamine

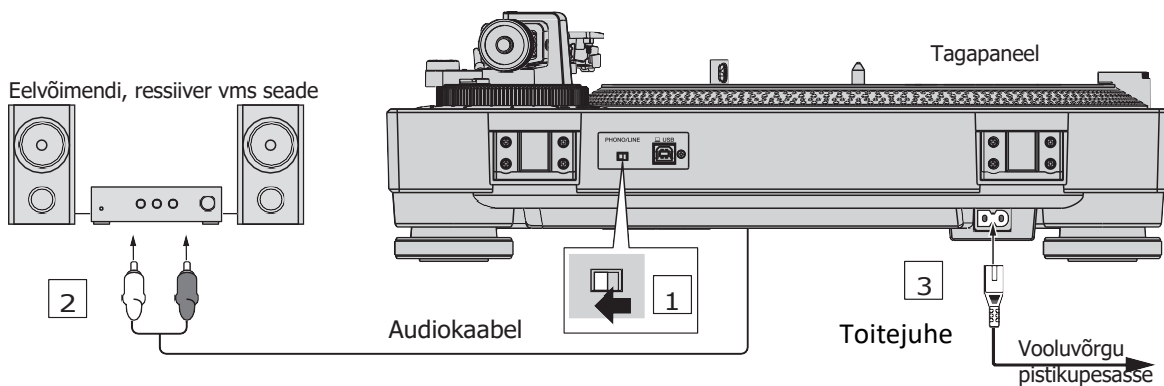


- 1 Pöörake [PHONO/LINE] lüliti asendisse [LINE].
- 2 Ühendage audiokaabel aktiivkõlarite sisendiga [LINE].
- Vajadusel kasutage kaasasolevat adapterit.

3 Ühendage toitejuhe.

Ühendage kaasasolev toitejuhe. Enne toitejuhtme ühendamist tuleb teha kõik vajalikud ühendused.

Eelvõimendi ühendamine

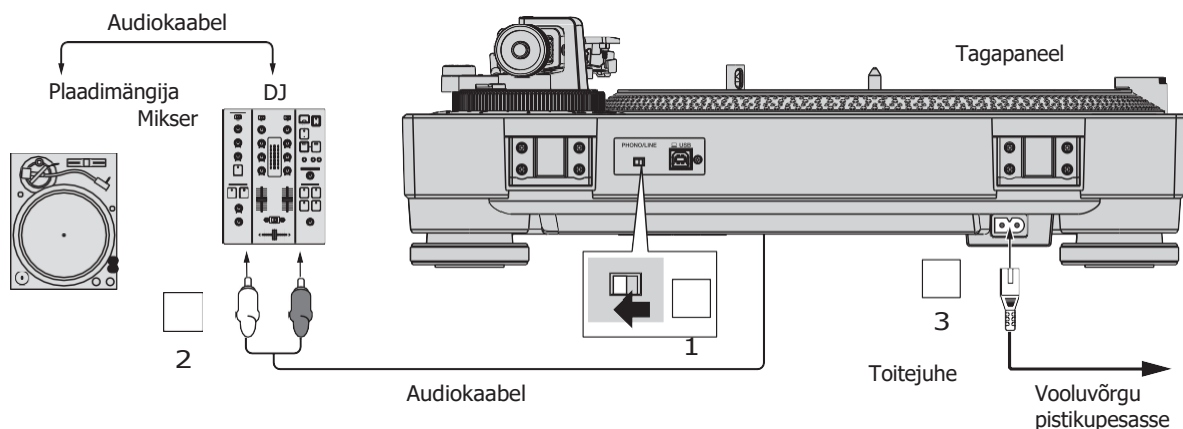


- 1 Pöörake [PHONO/LINE] lüliti asendisse [PHONO].
- 2 Ühendage audiokaabel lisaseadme sisendiga [PHONO].
- Kui lisaseadmel puudub PHONO sisend, võib väljastatav helitugevus või kvaliteet jääda ebapiisavaks. Sellisel juhul lülitage lüliti asendisse LINE ning ühendage audiokaabel lisaseadme sisendiga LINE.

3 Ühendage toitejuhe

Ühendage kaasasolev toitejuhe. Enne toitejuhtme ühendamist tuleb teha kõik vajalikud ühendused.

DJ mikseri ühendamine



1 Pöörake [PHONO/LINE] lüliti asendisse [PHONO].

2 Ühendage audiokaabel mikseri sisendiga [PHONO].

- Kui mikseril puudub PHONO sisend, võib väljastatav helitugevus või kvaliteet jääda ebapiisavaks. Sellisel juhul lülitage lüliti asendisse LINE ning ühendage audiokaabel mikseri sisendiga LINE.

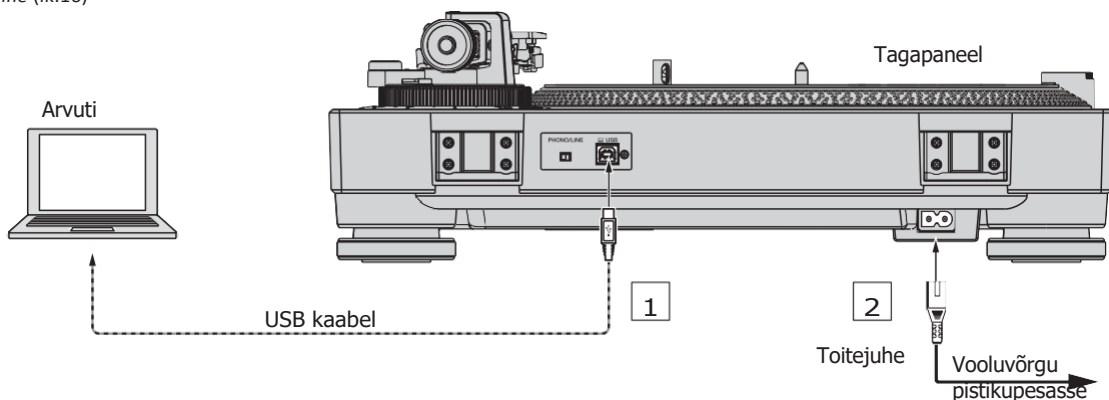
3 Ühendage toitejuhe

Ühendage kaasasolev toitejuhe. Enne toitejuhtme ühendamist tuleb teha kõik vajalikud ühendused.

Ühendamine arvutiga

USB draiveri tarkvara pole vaja alla laadida.

= *Salvestamine* (lk.16)



1 Ühendage USB kaabel arvuti USB pesaga.

2 Ühendage toitejuhe

Ühendage kaasasolev toitejuhe. Enne toitejuhtme ühendamist tuleb teha kõik vajalikud ühendused.

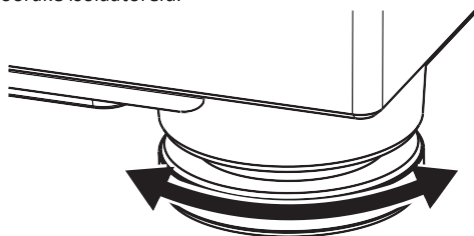
Paigalduskoha valik

Asetage seade tasasele pinnale, mis on vibratsioonivaba.

- Võimalusel asetage seade kõlaritest kaugemale.
- Kui seade paikneb raadiole liiga lähedal võib see põhjustada häireid raadiosignaali vastuvõtmisel. Kasutage nii suurt vahemaad kui võimalik.

Seadme kõrguse muutmise

Seadme kõrguse muutmiseks (horisontaalasendisse viimiseks) pöörake isolatooreid.



Kasutamine

Seadme sisse lülitamine

1 Ühendage toitejuhe vooluvõrguga peale kõikide ühenduste tegemist.

= Ühendused (lk.13)

2 Lülitage [POWER] lüliti asendisse [ON].

Süttib märgutuli.

Seadme välja lülitamine

Lülitage [POWER] lüliti asendisse [OFF].

Seade lülitub välja.

Taasesitus

Järgige allpooltoodud juhiseid.

- Asetage plaat plaadialusele.
- Eemaldage nõela kaitse ja kinnitusklamber.

1 Lülitage [POWER] lüliti asendisse [ON].

2 Sobiva pöörlemiskiiruse valimiseks vajutage kiiruse valimise nupule.

3 Vajutage [START/STOP] nuppu.

Plaadialus hakkab pöörlema.

4 Tõstke tõstuki kang üles ja liigutage helikäpp plaadi kohale.

5 Laske tõstuki kang alla.

Helikäpp laskub aeglasel alla ja taasesitus käivitub.

Taasesituse ajutine peatamine (paus)

Tõstke tõstuki kang üles.

Nõel tõuseb üles.

- Taasesituse jätkamiseks laske tõstuki hoob alla.

Taasesituse lõpetamine

1 Tõstke tõstuki kang üles, viige helikäpp tugijala kohale ning lükake kang alla.

2 Vajutage [START/STOP] nuppu.

Plaadialus lõpetab pöörlemise.

3 Lülitage [POWER] lüliti asendisse [OFF].

Sulgege kinnitusklamber. Paigaldage nõela kaitse. Sulgege tolmukate.

Kiiruse reguleerimine

Liigutage [TEMPO] liugurit edasi või tagasi.

Edasi lükkamine suurendab kiirust, tagasi tõmbamine vähendab kiirust.

- Kui [TEMPO] liugur asetseb keskel, põleb kollane-roheline märgutuli ja pöörlemiskiirust vastab valitud kiirusele (33 1/3 rpm, 45 rpm või 78 rpm).
- [TEMPO] liuguri skaala tähistab ligikaudseid väärtusi.

! Pöörlemiskiiruse kontrollimiseks saate jälgida plaadialuse strobo mustrit.

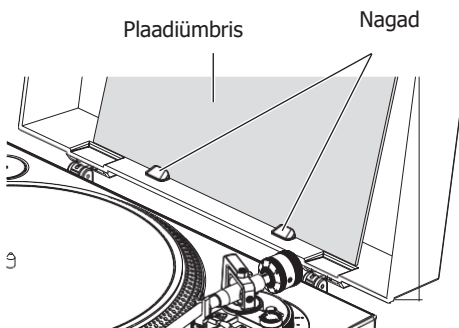
Strobo muster



- 1 Kui strobo mustri liikumine peatub - 33 1/3 rpm (50 Hz sagedusega vooluvõrk)
 - 2 Kui strobo mustri liikumine peatub - 45 rpm (50 Hz sagedusega vooluvõrk)
 - 3 Kui strobo mustri liikumine peatub - 33 1/3 rpm (60 Hz sagedusega vooluvõrk)
 - 4 Kui strobo mustri liikumine peatub - 45 rpm (60 Hz sagedusega vooluvõrk)
- Strobo tuli (punane LED) on mõeldud strobo mustri kuvamiseks. Kasutage seda valgust plaadi pöörlemiskiiruse kontrollimiseks.

Plaadiümbrise eksponeerimine

Asetage plaadiümbris tolmukattele nii, nagu joonisel näidatud.



- Asetage tolmukatte ainult plaadiümbriseid.
- Asetage plaadiümbris korralikult nagade taha.
- Jälgige, et plaadiümbris ei kukuks taasesitamise ajal maha.
- Kui plaat asetseb plaadialusel, olge tolmukatte sulgemisel eriti hoolikas.

Standardsete EP plaatide mängimine

Paigaldage EP adapter völliile ning vajutage nuppu [45].

Nöela otsa valgustamine

Peale nöela valgusti nupule vajutamist suunatakse valge valguskiir otse nöela otsa poole.

- Valgusti välja lülitamiseks vajutage lülitit uuesti. Valgusti lülitub välja.
- Ärge vaadake otse valgusti poole.

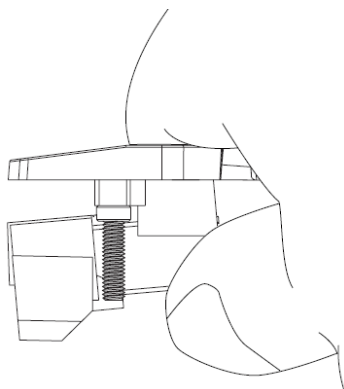
Salvestamine

Analoogplaate saab digitaliseerida rakenduse „rekordbox“ abil. Lisainfot leiate veebilehelt <https://rekordbox.com/en/store/>

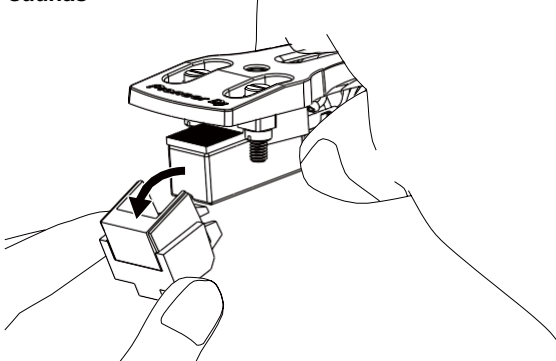
Nöela vahetamine

Veenduge, et toide on välja lülitatud.

1 Hoidke nöelahooldikust sõrmedega kinni.



2 Tõmmake nöelahooldikut noolega näidatud suunas



Nöelahooldiku vahetamine

MC nöelahooldikuid ei sobi selle seadmega. Kasutage VM nöelahooldikut või MM nöelahooldikut.

Nöelahooldiku eemaldamine

- 1 Eemaldage helipea poldid, mutrid ning seibid.
- 2 Eemaldage kõik ühendusjuhtmed.

Nöelahooldiku paigaldamine

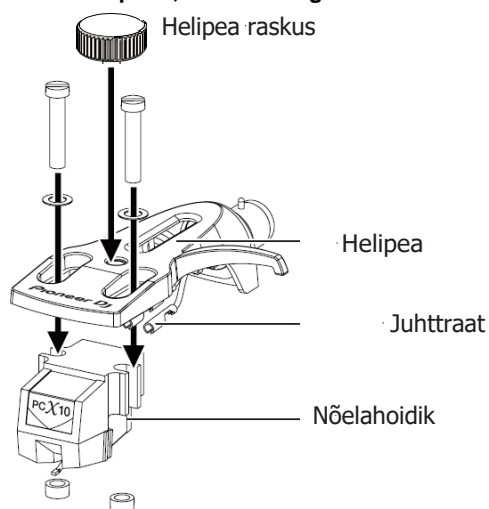
1 Juhtmete ühendamisel jälgige, et värvid ning sümbolid omavahel sobiksid.

Värvid ja sümbolid peavad sobima nii nagu on kirjeldatud allpool.

Vaadates eestpoolt: vasak ülemine paar on L+ ning valge, vasak alumine L- ning vasak alumine L- ning sinine, parem ülemine R+ ning punane ja parem alumine R- ning roheline.

- Kasutage juhtmete fikseerimiseks pintsette või teisi sarnaseid abivahendeid.

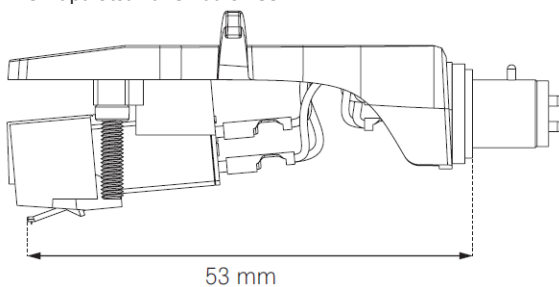
2 Kasutage nöelahooldiku kinnitamiseks sellega kaasas olevaid polte, mutreid ning seibe.



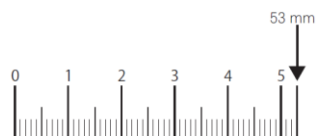
- Veenduge, et nöelahooldija oleks helipea külge korralikult kinnitatud.
- Kui nöelahooldik kaalub vähem kui 5 g, tuleb kasutada täiendavat helipea raskust.

Nöela kauguse reguleerimine

Enne kinnituskruvide kinni keeramist veenduge, et nöela ja helikäpa otsa vahemaa on 53 mm.



Nöela kauguse mõõtmine



Lisainformatsioon

Tõrkeotsing

- Seadme väärkasutamine võib põhjustada probleeme seadme kasutamisel. Probleemide tekkimisel tutvuge allpooltoodud lahendustega või külastage veebilehte:
<http://pioneerdj.com/support/>
Probleemi põhjuseks võib olla ka lisaseade. Kontrollige lisaseadmete toimimist. Kui probleemi ei õnnestu lahendada, pöörduge hooldusfirma poole.
- Probleemid võivad olla põhjustatud staatilisest elektrist või teistest välistest mõjuritest. Sellisel juhul lülitage seade välja, oodake umbes 60 sekundit ning lülitage seade uuesti sisse.

Probleem	Mida kontrollida	Lahendus
Seade ei lülitu sisse.	Kas toitejuhe on ühendatud? Kas [POWER] lüliti on asendis [ON].	Ühendage toitejuhe korralikult pistikupesaga. Lülitage [POWER] lüliti asendisse [ON].
Heli puudub või on see nõrk.	Kas audiokaablid on korralikult ühendatud? Kas pistikud ja pesad on puhtad? Kas helipea on paigaldatud korrektselt?	Ühendage audiokaablid korralikult? Puhastage enne ühendamist pistikuid ning pesi. Paigaldage helipea korrektselt.
Vasak ja parem kanal on vahetuses.	Kas vasak ning parem ühendusjuhe on korrektselt ühendatud?	Kontrollige helipea ja audiokaablite ühendusi.
Kostub madal sumin. piisavalt kaugel.	Kas seadme läheduses on päevavalguslampe või teisi elektriseadmeid?	Seadme toitejuhe peaks asuma teiste elektriseadmete toitejuhtmetest
Nõel ei ulatu plaadini.	Kas nõela surve on piisav? Kas helikäpp on horisontaalselt tasakaalustatud?	Pöörake vastukaalu reguleerimisrõngast nii, et surve väärtus oleks vastav helipeale sobiva väärtusega. Pöörake vastukaalu niikaua kuni helikäpp jääb horisontaalasendisse.
Nõel hüpleb.	Kas nõela surve on piisav? Kas plaat on kriimuvaba ning sirge? Kas nõelale on kogunenud tolmu? Kas tõmbejõu kompensator on korrektselt Kas helikäpa kõrgus on õigesti reguleeritud?	Pöörake vastukaalu reguleerimisrõngast nii, et surve väärtus oleks vastav helipeale sobiva väärtusega. Kontrollige plaati. Eemaldage tolm ettevaatlikult harja abil. Reguleerige tõmbejõu kompensatorit. Reguleerige helikäpa kõrgust.
Helikäpp jääb seisma ning ei liigu enam edasi.	Kas plaat on kriimuvaba? Kas mõni objekt takistab helikäpa liikumist?	Kontrollige plaati. Kontrollige helikäpa ümbrust. Eemaldage kõik takistused.
Helitugevus on liiga tugev või moonutatud.	Kas seadme väljund sobib nõelahoidiku tüübiga? Kas [PHONO/LINE] lüliti on õiges asendis?	Ühendage ühenduskaablid korralikult. Valige [PHONO/LINE] lülitile õige asend?
Plaadialus hakkab liikumisel värisema.	Kas võllile on kogunenud mustust?	Eemaldage mustus.

Juhiseid seadme kasutamiseks

Kondenseerumine

Veepiisad võivad koguneda seadme sees paiknevatele osadele (kondensatsioon) näiteks juhul kui seade tuuakse külmast ruumist sooja ruumi või ruumis, kuhu seade on paigaldatud tõuseb temperatuur järsult (kütmine vms). Kondenseerumine võib takistada seadme normaalset toimimist. Laske seadmel enne sisse lülitamist kohaneda ruumi temperatuuriga vähemalt 1-2 tundi (vastavalt ruumi seisukorrale). Veetilgad aurustuvad ning seadet saab jälle probleemideta kasutada. Kondensatsiooni võib põhjustada ka tuul või konditsioneer pool põhjustatud õhu liikumine. Valige seadmele teine asukoht.

Seadme transportimine

Kasutage seadme pakkimiseks originaalpakendit. Kui originaalpakend pole säilinud:

- Eemaldage plaadialus ja plaadimatt.
- Eemaldage helipea ja vastukaal ning pakendage need hoolikalt.
- Kinnitage klamber ning fikseerige helikäpp teibiga.
- Kasutage seadme pakkimiseks tekki või pehmet paberit.
- Jälgige, et helikäpale ei saaks rakendada survet.

Hooldamine

Enne helipea paigaldamist või eemaldamist tuleb seade välja lülitada. Vastasel juhul võib seade rikneda.

- Eemaldage tolm ettevaatlikult harja abil.
- Kasutage plaatide puhastamiseks kvaliteetsset puhastusvahendit.
- Kasutage helipea pindade puhastamiseks pehmet lappi.

Tolmukatte ja teiste osade puhastamine

Kasutage pehmet lappi.

- Ärge puhastage tolmuksid plaadide mängimise ajal. Staatilise elektri kogunemisel võib tolmuksid helikäppa mõjutada.

Kaubamärgid

- „Pioneer DJ“ on firma PIONEER CORPORATION kaubamärk, mida kasutatakse litsentsi alusel.
 - rekordbox on firma PIONEER CORPORATION registreeritud kaubamärk.
- Teised kaubamärgid kuuluvad nende omanikele.

Tehnilised andmed

ToitepingeAC 110 V kuni 120 V või 220 V kuni 240 V, 50 Hz/60 Hz
Võimsustarve..... 11 W
Seadme kaal10.7 kg
Välised mõõdud450 mm (L) × 158.5 mm (K) × 367.5 mm (S)
Sobiv temperatuur +5 °C kuni +35 °C
Sobiv niiskus 5 % kuni 85 % (kondensaadita)

Plaadimängija

Veoskeem.....Servo tüüpi otsevedu
Motor kolmefaasiline alalisvoolumootor
Pidurdussüsteem elektrooniline
Pöörlemiskiirus33 1/3 rpm, 45 rpm, 78 rpm
Pöörlemiskiiruse muutmise vahemik ±8 %
Wow and flutter..... 0.15 % või vähem WRMS
S/N ratio..... 50 dB või kiirem
Plaadialus..... Alumiiniumist, diameeter: 332 mm
Pöördemoment käivitamisel 1.6 kg·cm või rohkem
Käivitusae..... 1 sekund või vähem (33 1/3 rpm)

Helikäpp

Käpa tüüp..... Universaalne S-kujuline helikäpp, gimbal, staatiline tasakaal
Efektiivne pikkus..... 230.5 mm
Nõela kaugus 16 mm
Viga rea lugemisel kuni 3°
Kõrguse seadistusvahemik..... 6 mm
Nõela surve seadistusvahemik..... 0 g kuni 4.0 g (1 aste - 0.1 g)
Nõelahoidiku kaal..... 9.5 g või vähem (single)
Nõelahoidiku tüüp..... VM

Väljundvõimsus

PHONO..... 2.5 mV/1 kHz
LINE..... 150 mV/1 kHz

— Tehnilised andmed võivad arendustööde käigus muutuda.

>