



# Külmik

## Kasutusjuhend

RS68A\*\*/RS6GA\*\*/RS67A\*\*/RS6JA\*\*/RS66A\*\*/RS6KA\*\*

**SEB**

Vabalt seisev seade

**SAMSUNG**

# Sisukord

---

<b>Ohutusteave</b>	<b>4</b>
Mida peate teadma ohutusjuhiste kohta	4
Oluliselt ohutussümbolid ning ettevaatusabinõud	6
Olulised ohutusabinõud	7
Nõuanded transportimise ning asukohavaliku jaoks	10
Olulised nõuanded paigaldamiseks	11
Ettevaatusabinõud paigaldamisel	14
Olulised nõuanded kasutamiseks	14
Ettevaatusabinõud kasutamisel	18
Ettevaatusabinõud puhastamisel	20
Olulised nõuanded kõrvaldamiseks	22
Täiendavad nõuanded õigesti kasutamiseks	23
Juhised elektri- ja elektroonikaseadmete jäätmete kohta	24
<b>Paigaldamine</b>	<b>25</b>
Külmiku ülevaade	25
Üksikasjalikud paigaldusjuhised	27
Ukse eemaldamine sissepääsemiseks	38
<b>Kasutamine</b>	<b>43</b>
Seadme paneel	43
Jäävalmistaja kaamera sisse- või väljalülitamine	46
Veefiltrite asendamise alarmi lähtestamine või eiramine	46
Jaoturi paneel (ainult teatud mudelitel)	47
Erifunktsioonid	48
<b>Hooldus</b>	<b>55</b>
Käsitsemine ja hooldus	55
Puhastamine	57
Asendamine	58
<b>Tõrkeotsing</b>	<b>59</b>
Üldine	59
Kas kuulete külmikust ebatavalisi helisid?	63

---

<b>Lisa</b>	<b>65</b>
Ohutussuunised	65
Paigaldamise juhend	65
Temperatuuri juhend	66
Teave mudeli ja varuosade tellimise kohta	70

# Ohutusteave

Enne uue Samsungi külmiku kasutamist lugege käesolev kasutusjuhend põhjalikult läbi, et teaksite, kuidas uue seadme funktsioone ohutult ja tõhusalt kasutada.

## Mida peate teadma ohutusjuhiste kohta

- Selles juhendis leiduvad hoiatused ning olulised ohutusalased juhised ei kata kõiki esineda võivad tingimusi ning olukordi. Teie ülesandeks on kasutada külmiku paigaldamisel, hooldamisel ning kasutamisel tervet mõistust, olla ettevaatlik ning hoolikas.
- Kuna järgmised kasutusjuhised hõlmavad erinevaid mudeleid, võivad teie külmiku näitajad erineda käesolevas juhendis esitatutest ning kõik hoiatusmärgid ei pruugi asjakohased olla. Kui teil on küsimusi või probleeme, pöörduge oma lähima teeninduskeskuse poole või otsige abi ning teavet internetist, aadressilt [www.samsung.com](http://www.samsung.com).
- Külmutusainena kasutatakse R-600a või R-134a. Kontrollige seadme tagaküljel olevalt kompressori sildilt või külmikus olevalt nimiandmete sildilt, millist külmutusainet teie seadmes kasutatakse. Kui see külmik sisaldab tuleohtlikku gaasi (külmaaine R-600a), võtke külmiku ohutu kõrvaldamise kohta teabe saamiseks ühendust kohaliku omavalitsusega.
- Külmutusvedeliku torustiku lekkimisel tekkiva tuleohtliku gaasi ja õhu segu tekkimise vältimine sõltub seadme asukoharuumi suurusest ja kasutatava külmutusvedeliku hulgast.
- Ärge lülitage väliste kahjustustega külmikut sisse. Kahtluse korral konsulteerige oma edasimüüjaga. Ruumi valikul tuleks arvestada 1 m<sup>3</sup> ruumi iga 8 grammi seadmes leiduva R-600a külmaaine kohta. Konkreetsetes külmikus sisalduva külmutusvedeliku hulk on avaldatud külmiku tüübiplaadil.
- Torudest lekkiv külmutusvedelik võib süttida või põhjustada silmavigastusi. Kui külmutusvedelik lekib torust, vältige lahtisi leeke, viige tuleohtlikud esemed tootest eemale ning õhutage kohe ruumi.
  - Vastasel juhul võib tagajärjeks olla tulekahju või plahvatus.

- 
- Toidu saastumise vältimiseks järgige järgmisi juhiseid.
    - Ukse pikaajaline lahti hoidmine võib põhjustada seadme kambrite temperatuuri märkimisväärset tõusu.
    - Puhastage regulaarselt toiduga kokku puutuvaid pindu ja juurdepääsetavaid äravoolusüsteeme.
    - Puhastage veepaagid, kui neid ei ole 48 tunni jooksul kasutatud. Loputage veevarustusega ühendatud veesüsteemi, kui vett ei ole viie päeva jooksul võetud.
    - Hoidke külmkapis toorest liha ja kala sobivates mahutites nii, et need ei puutuks kokku teiste toiduainetega ega tilguks nende peale.
    - Kahetärnilised sügavkülmakambrid sobivad eelkülmutatud toidu hoidmiseks, jäätise hoidmiseks või valmistamiseks ning jääkuubikute valmistamiseks.
    - Ühe-, kahe- ja kolmetärnilised kambrid ei sobi värsket toidu külmutamiseks.
    - Kui külmutusseade jäetakse pikaks ajaks tühjaks, lülitage see välja, sulatage üles, puhastage, kuivatage ja hallituse tekkimise vältimiseks jätke uks lahti.

# Ohutusteave

---

## Oluliselt ohutussümbolid ning ettevaatusabinõud

---

Järgige kõiki selles kasutusjuhendis toodud ohutusjuhiseid. Selles kasutusjuhendis kasutatakse järgmisi ohutussümboleid.

### **HOIATUS**

Ohud ja ohtlikud teguviisid, mis võivad põhjustada tõsiseid tervisekahjustusi, varalist kahju ja/või surma.

### **ETTEVAATUST!**

Ohud ning ohtlikud teguviisid, mis võivad põhjustada tõsiseid tervisekahjustusi ja/või varalist kahju.

### **MÄRKUS**

Kasulik teave, mis aitab kasutajatel külmikust aru saada või seda otstarbekalt kasutada.

Need hoiatusmärgid aitavad teil enda ning teiste vigastamist vältida.

Järgige neid tähelepanelikult.

Hoidke juhendit pärast läbilugemist hilisemaks kasutamiseks kindlas kohas.

---

## Olulised ohutusabinõud

---



Hoiatus; tuleoht / tuleohtlikud materjalid

### HOIATUS

- Seadme paigutamisel veenduge, et toitejuhe ei oleks kuskil vahel kinni ega kahjustada saanud.
  - Ärge paigutage seadme taha mitut teisaldatavat pistikupesa või toiteallikat.
  - Täitke ainult joogiveega.
  - Ühendage ainult joogiveetorustikuga.
  - Tagage õhu juurdepääs seadme korpuses või armatuuris olevatele ventilatsioonivahetitele.
  - Kasutage sulatamise kiirendamiseks vaid tootja poolt soovitatud mehaanilisi seadmeid või meetodeid.
  - Ärge vigastage külmutusvedeliku torustikku.
  - Ärge kasutage seadme toidusäilituskambrites elektriseadmeid, mis ei ole tootja soovitatud tüüpi.
- 
- Seade ei ole mõeldud kasutamiseks väheste füüsiliste, mootorsete või vaimsete võimetega, samuti väheste kogemuste ja teadmistega inimestele (sealhulgas lastele), kui nende ohutuse eest vastutav isik ei jälgi neid või ei ole neid seadme kasutamise osas juhendanud.
  - Seda seadet võivad kasutada lapsed alates 8. eluaastast ning inimesed, kel on vähenenud füüsilised, sensoorsed või vaimsed võimed, või väheste kogemuste ning teadmistega isikud, kui neile on antud juhiseid toote turvalise kasutamise kohta ja nad saavad aru kaasnevatest ohtudest. See seade ei ole mõeldud lastele mängimiseks. Lapsed ei tohi seadet ilma täiskasvanu juhendamisetäita puhastada ja hooldada. 3–8-aastased lapsed tohivad külmutusseadet täita ja tühjendada.

# Ohutusteave

---

- Kui toitejuhe on kahjustatud, peab tootja, hooldustöötaja või muu samaväärsel kvalifikatsiooniga isik selle ohu vältimiseks välja vahetama.
- Pistikupesa peab olema kergesti ligipääsetav, et seadet saaks hädaolukorras vooluvõrgust kiiresti lahti ühendada.
  - See peab asuma väljaspool seadme tagaosa.
- Ärge hoidke seadmes plahvatusohtlikke aineid, näiteks tuleohtliku propellandiga aerosoolmahuteid.
- Kui seade on varustatud LED-lampidega, ärge eemaldage lampide katteid või LED-lampe ise.
  - Pöörduge Samsungi teeninduskeskusesse.
  - Kasutage ainult tootja või hooldusteenuse pakujate poolt pakutavaid LED-lampe.
- Kasutada tuleb seadmega kaasas olevat uut voolikukomplekti. Vanu voolikuid ei tohi kasutada.
- Ühendage külmiku veevoolik ainult joogiveetorustikuga. Jäävalmistaja korralikuks töötamiseks peab veesurve olema 206–861 kPa (30–125 psi).
- Kõige tõhusamaks energia kasutamiseks hoidke kõik sisetarvikud, nt korvid, sahtlid ja riiulid asendis, nagu tootja need tarnis.
- Toote parima energiatõhususe saavutamiseks jätke kõik riiulid, sahtlid ja korvid oma algsesse asendisse.



## Kuidas energiakulu minimeerida

- Paigaldage külmik jahedasse kuiva ruumi, millel on piisav ventilatsioon.
- Kindlustage, et külmik oleks kaitstud otsese päikesekiirguse eest ning ärge paigaldage külmikut kunagi soojusallika (näiteks radiaatori) vahetusse lähedusse.
  - Energiatõhususe tagamiseks on soovitatav ventilatsiooniavasid ja võresid mitte blokeerida.
  - Laske soojal toidul enne külmikusse panemist jahtuda.
  - Pange külmutatud toiduained külmikusse sulama. Seeläbi saate kasutada ära külmutatud toiduainete madalaid temperatuure külmikus oleva toidu jahutamiseks.
  - Ärge hoidke ust toiduainete külmikusse panemisel ja väljavõtmisel liiga kaua lahti.
  - Mida vähem sügavkülmiku ust lahti hoitakse, seda vähem jääd sügavkülmikus moodustub.
  - Puhastage külmiku tagakülge regulaarselt. Tolm suurendab energiakulu.
  - Ärge seadke temperatuuri vajalikust külmemaks.
  - Tagage külmiku põhja ja tagakülje puhul piisav ruum õhu väljalaskeks. Ärge katke õhutusavasid kinni.
  - Jätke paigaldamisel liikumisruumi paremale, vasakule, taha ja üles. See aitab energiakulu vähendada ja teie elektriarved väiksemana hoida.

# Ohutusteave

---

Nimetatud seade on mõeldud kasutamiseks kodumajapidamistes ja sarnastes kohtades, nt

- poodide, kontorite ja muude töökeskkondade personali köögruumides;
- taludes ning hotellides, motellides ja muudes elamutüüpi keskkondades klientide poolt;
- kodumajutustüüpi keskkondades;
- toitlustamise ja sarnastes mitteaemüügi rakendustes.

## Nõuanded transportimise ning asukohavaliku jaoks

---

### HOIATUS

- Seadme transportimisel ja paigaldamisel tuleb hoolitseda selle eest, et ükski külmutusahela osa ei saaks kahjustada.
  - Torustikust lekkiv külmutusvahend võib süttida või silmi kahjustada. Kui avastate lekke, vältige lahtisi leeke või muid süttimist põhjustavaid tegureid ning õhutage seadme asukohaks olevat ruumi mitme minuti vältel.
  - Seade sisaldab väikest kogust isobutaanipõhist külmaainet (R-600a), mis on looduslikult leiduv keskkonnale ohutu, kuid kergesti süttiv gaas. Seadme transportimisel ja paigaldamisel tuleb hoolitseda selle eest, et ükski külmutusahela osa ei saaks kahjustada.
- Külmiku transportimisel ja paigaldamisel ärge puudutage selle tagaküljel olevat veevoolikut.
  - See võib külmikut kahjustada, mille tagajärjel ei saa veekraani kasutada.

---

## Olulised nõuanded paigaldamiseks

---

### HOIATUS

- Ärge paigaldage külmikut niiskesse kohta või asukohta, kus see võib veega kokku puutuda.
  - Voolu all olevate osade kahjustunud isolatsioon võib põhjustada elektrilöögi või tulekahju.
- Ärge paigaldage külmikut otsese päikesevalguse kätte ega ahjust, küttesüsteemidest või muudest seadmetest kiirguva kuumuse mõjualasse.
- Ärge ühendage mitut seadet sama harupistikuga. Külmik peab olema alati ühendatud eraldi seinakontakti, mille nimipinge vastab külmiku tüübiplaadil näidatule.
  - See tagab parima töö ning ennetab ka maja elektrijuhtmestiku ülekoormamist, mis võib juhtmete ülekuumenemise tõttu tuleohtu tekitada.
- Ärge ühendage pistikut seinakontakti, mis ei ole kindlalt fikseeritud.
  - Vastasel juhul eksisteerib tulekahju või elektrilöögi oht.
- Ärge kasutage toitejuhett, mille otstes või mujal leidub pragusid või hõõrdumisjälgi.
- Ärge painutage toitejuhett ülemäära ega asetage sellele raskeid esemeid.
- Ärge tõmmake toitejuhett või painutage seda liigselt.
- Ärge väänake või siduge toitejuhett sõlme.
- Ärge riputage toitejuhett metallist esemele, paigutage toitejuhtmele raskeid esemeid, sisestage toitejuhett esemete vahele või suruge toitejuhett külmiku taga asuvasse ruumi.
- Külmiku liigutamisel vältige hoolikalt selle toitejuhtmest üle veeretamist või juhtme vigastamist.
  - See võib põhjustada elektrilöögi või tulekahju.
- Ärge kunagi eemaldage külmikut vooluvõrgust seda juhtmest tõmmates. Hoidke alati tugevalt pistikust ning tõmmake see seinakontaktist otsesuunas välja.
  - Juhtme vigastamine võib põhjustada lühise, tulekahju ja/või elektrilöögi.

# Ohutusteave

---

- Ärge kasutage külmiku lähedal aerosoole.
  - Aerosoolide kasutamine külmiku lähedal võib põhjustada plahvatuse või tulekahju.
- Ärge paigaldage nimetatud külmikut kütteseadme või kergsüttiva materjale lähedale.
- Ärge paigaldage seda seadet asukohta, kus võib esineda gaasilekkeid.
  - See võib põhjustada elektrilöögi või tulekahju.
- Külmik tuleb enne kasutamist vastavalt juhistele korrektselt sobivasse asukohta paigaldada.
- Ühendage pistik õiges asendis pistikupesasse, nii et juhe ripub allapoole.
  - Kui ühendate pistiku tagurpidi, võib juhe katki minna ning põhjustada tulekahju või elektrilöögi.
- Veenduge, et külmiku tagumine paneel ei muljuks ega vigastaks pistikut.
- Hoidke pakkematerjalid pärast toote lahtipakkimist laste käeulatuses väljas.
  - Lapsed võivad nende pähe tõmbamise tagajärjel lämbuda.
- Ärge paigaldage seda seadet niiskesse, õlisesse või tolmusesse asukohta ega asukohta, mis on otsese päikesevalguse või vee (vihmapiiskade) mõjualas.
  - Voolu all olevate osade kahjustunud isolatsioon võib põhjustada elektrilöögi või tulekahju.
- Kui külmikus on tolmu või vett, eemaldage toitejuhe pistikupesast ning võtke ühendust Samsung Electronicsi teeninduskeskusega.
  - Vastasel juhul esineb tulekahju oht.
- Ärge seiske seadme peal või asetage sinna esemeid (nt pesu, süüdatud küünlad, süüdatud sigaretid, nõud, kemikaalid, metallesemid jne).
  - See võib põhjustada elektrilöögi, tulekahju, toote häireid või kehavigastusi.
- Eemaldage kõik kaitsekiled enne toote esmakordset ühendamist toitevõrku.

- Tuleb jälgida, et lapsed ei mängiks lukustusrõngastega, mida kasutatakse ukse reguleerimiseks, või veetoru klambritega.
  - Lapsed võivad lukustusrõnga või veetoru klambri allaneelamise tagajärjel lämbuda. Hoidke lukustusrõngad ja veetoru klambrid lastele kättesaamatus kohas.
- Külmik tuleb ohutult maandada.
  - Veenduge, et olete külmiku maandanud enne, kui püüate seadme mis tahes osa uurida või parandada. Voolulekkes võivad põhjustada tõsist elektrilööki.
- Ärge kunagi kasutage elektri maandamiseks gaasitorusid, telefoniliine ega muid potentsiaalselt äikese poolt tabatavaid objekte.
  - Voolulekete või nendest tekitatud elektrilöökidest vältimiseks peate külmiku maandama.
  - See võib põhjustada elektrilöögi, tulekahju, plahvatuse või toote häireid.
- Ühendage pistik kindlalt seinakontakti. Ärge kasutage vigastatud toitepistikut, vigastatud toitejuhet või lahtist seinakontakti.
  - See võib põhjustada elektrilöögi või tulekahju.
- Külmiku kaitse tuleb vahetada kvalifitseeritud tehniku või teenindustevõtte poolt.
  - Vastasel juhul võite saada elektrilöögi või kehavigastuse.

# Ohutusteave

---

## Ettevaatusabinõud paigaldamisel

---

### **ETTEVAATUST!**

- Paigaldage külmik tasasele pinnale ning jätkke selle ümber piisavalt ruumi.
  - Kui külmik pole tasakaalus, võib jahutamistõhusus ja kasutusiga väheneda.
- Pärast paigaldamist ja sisselülitamist laske seadmel enne toiduainete lisamist kaks kuni kolm tundi seista.
- Soovitame tungivaltp, et külmiku paigaldaks kvalifitseeritud tehnik või teenindustettevõte.
  - Selle nõuande mittejärgimine võib põhjustada elektrilöögi, tulekahju, plahvatuse, toote häireid või kehavigastusi.

## Olulised nõuanded kasutamiseks

---

### **HOIATUS**

- Ärge sisestage toitejuhet seinakontakti märgade kätega.
  - Selle tagajärjeks võib olla elektrilöök.
- Ärge hoidke külmiku peal esemeid.
  - Ukse sulgemisel või avamisel võivad need esemed kukkuda ning põhjustada kehavigastusi ja/või materiaalsset kahju.
- Ärge pange käsi, jalgu või metallist esemeid (näiteks söögipulkasid jne) külmiku alla või taha.
  - See võib põhjustada elektrilöögi või kehavigastusi.
  - Teravad servad võivad kehavigastusi põhjustada.
- Ärge puudutage märgade kätega sügavkülmiku siseseinu või sügavkülmikus hoitavaid tooteid.
  - See võib põhjustada külmakahjustusi.
- Ärge asetage külmikule veega täidetud esemeid.
  - Nende ümberminemise korral võib tekkida tulekahju või elektrilöögi oht.

- Ärge hoidke lenduvaid või tuleohtlikke esemeid või aineid (benseeni, vedeldit, propaani, alkoholi, eetrit, vedelat propaani ja muid selliseid aineid) külmikus.
  - See külmik on mõeldud ainult toiduainetele.
  - See võib põhjustada tulekahju või plahvatuse.
- Lastel peab olema järelevalvaja, kes tagab, et seadmega ei mängita.
  - Hoidke näpud kõikvõimalikest vahedest väljas. Uste ja ruumi vahelised vahekaugused on jäetud meelega väikesteks. Olge laste läheduses uste avamisel ettevaatlik.
- Ärge pange oma või laste sõrmi uste vahele.
  - Hoidke sõrmed vasakust ja paremast uksevahest eemal. Olge uste avamisel ettevaatlik, kui sõrmed on uste vahel.
- Ärge lubage lastel ukse või ukse korvide küljes rippuda. Nad võivad saada tõsiseid vigastusi.
- Ärge laske lastel külmikusse siseneda. Nad võivad sinna kinni jääda.
- Ärge pange oma käsi seadme all olevasse tühimikku.
  - Teravad servad võivad kehavigastusi põhjustada.
- Ärge hoidke külmikus farmaatsiatooteid, teaduslikke materjale või muid temperatuuri suhtes tundlikke tooteid.
  - Tooteid, mis vajavad täpset temperatuurirežiimi, ei tohiks külmikus hoida.
- Kui tunnete ravimite või suitsu lõhna, eemaldage toitejuhe pistikupesast ning võtke ühendust Samsung Electronicsi teeninduskeskusega.
- Kui külmikus on tolmu või vett, eemaldage toitejuhe pistikupesast ning võtke ühendust Samsung Electronicsi teeninduskeskusega.
  - Vastasel juhul esineb tulekahju oht.
- Ärge lubage lastel sahtlile astuda.
  - Sahtel võib puruneda ning lapsed võivad libastuda.
- Ärge jätke järelvalveta külmiku uksi lahti ega lubage lastel külmikusse siseneda.
- Ärge laske väikelastel või lastel külmiku sahtlisse pugeda.
  - Ukse sulgumisel võib see põhjustada lämbumissurma või kehavigastusi.

# Ohutusteave

---

- Ärge pange külmikusse liiga palju toitu.
  - Ukse avamisel võib mõni ese välja kukkuda ning tekitada kehavigastusi või materiaalselt kahju.
- Ärge pihustage külmiku pinnale lenduvaid materjale nagu putukamürke.
  - Esiteks, need on inimestele kahjulikud, ja teiseks, need võivad põhjustada elektrilöögi, tulekahju või külmiku rikkeid.
- Ärge kunagi pange sõrmi ega mingeid esemeid veekraani avasse, jäärenni ega jäävalmistaja korvi.
  - See võib põhjustada kehavigastusi või varalist kahju.
- Ärge kasutage või pange temperatuuri suhtes tundlikke aineid nagu tuleohtlikke spreisid, tuleohtlikke esemeid, kuiva jääd, ravimeid või kemikaale külmikusse või selle lähedusse.
- Ärge kasutage külmiku sisemuse kuivatamiseks fööni. Ärge asetage halva lõhna eemaldamiseks külmikusse süüdatud küünalt.
  - See võib põhjustada elektrilöögi või tulekahju.
- Täitke veepaak, jääalus ja jääkuubikute valmistamisalus ainult joogiveega (mineraalvee või puhastatud veega).
  - Ärge täitke paaki tee, mahla või spordijoogiga, see võib külmikut kahjustada.
- Ärge seiske seadme peal või asetage sinna esemeid (nt pesu, süüdatud küünlad, süüdatud sigaretid, nõud, kemikaalid, metallesemed jne). See võib põhjustada elektrilöögi, tulekahju, toote häireid või kehavigastusi. Ärge asetage seadmele veega täidetud esemeid.
  - Nende ümberminemise korral võib tekkida tulekahju või elektrilöögi oht.
- Ärge kunagi vaadake UV LED-lampi pika perioodi vältel.
  - Selle tulemus võib olla ultraviolettkiirtest tingitud silmade väsimus.
- Ärge pange riulit tagurpidi. Sellisel juhul riuli piiraja ei tööta.
  - See võib põhjustada kehavigastusi, kuna klaasriiulid võivad kukkuda.



- Hoidke näpud kõikvõimalikest vahedest väljas. Uste ja ruumi vahelised vahekaugused on jäetud meelega väikesteks. Olge laste läheduses uste avamisel ettevaatlik.
- Kui avastate lekke, siis vältige lahtisi leeke või muid süttimist tekitada võivaid tegureid ning õhutage seadme asukoharuumi mitme minuti vältel.
  - Külmikut ega toitejuhet ei tohi puudutada.
  - Ärge kasutage ventileerimiseks tiivikut.
  - Säde võib põhjustada plahvatuse või tulekahju.
- Pudelid tuleks nende väljakukkumise vältimiseks paigutada tihedalt üksteise kõrvale.
- See külmik on mõeldud ainult toidu säilitamiseks koduses keskkonnas.
- Ärge kunagi pange sõrmi ega mingeid esemeid veekraani avasse, jäärenni ega jäävalmistaja korvi.
  - See võib põhjustada kehavigastusi või varalist kahju.
- Ärge üritage külmikut ise parandada, lahti võtta või täiustada.
- Ärge kasutage muid kaitsmeid (näiteks vasest, terastraadist jne) peale standardkaitsete.
- Kui külmik vajab parandamist või uuesti paigaldamist, võtke ühendust lähima teeninduskeskusega.
  - Selle nõuande mittejärgimine võib põhjustada elektrilöögi, tulekahju, toote häireid või kehavigastusi.
- Kui külmikust tuleb põlemislõhna või suitsu, eemaldage külmiku pistik koheselt pistikupesast ning võtke ühendust Samsung Electronicsi teeninduskeskusega.
  - Vastasel juhul võib esineda elektrilöögi või tulekahju oht.
- Tõmmake toitejuhe pistikupesast välja enne külmiku siselampide vahetamist.
  - Vastasel juhul esineb elektrilöögi oht.
- Kui teil on raskusi mitte-LED-lambi vahetamisega, võtke ühendust Samsungi teeninduskeskusega.
- Ühendage pistik kindlalt seinakontakti.

# Ohutusteave

---

- Ärge kasutage vigastatud toitejuhet või lahtist seinakontakti.
  - See võib põhjustada elektrilöögi või tulekahju.

## Ettevaatusabinõud kasutamisel

---

### **ETTEVAATUST!**

- Ärge külmutage sulatatud toitu uuesti.
  - Külmutatud ja sulatatud toidul tekivad kahjulikud bakterid kiiremini kui värskel toidul.
  - Teine sulatamine lagundab veelgi rohkem rakke, leotades niiskust välja ja muutes toote terviklikkust.
- Ärge sulatage liha toatemperatuuril.
  - Ohutus sõltub sellest, kas toorainet käsitseti õigesti.
- Ärge asetage klaasi või pudeleid või karboniseeritud jooke sügavkülmikusse.
  - Mahuti võib külmuda ja puruneda, see võib põhjustada vigastusi.
- Kasutage ainult külmikuga kaasas olevat jäävalmistajat.
- Kui lahkute pikemaks ajaks kodust (nt puhkusele) ja ei kasuta veekraani ega jäävalmistajat, sulgege veeventiil.
  - Vastasel juhul võib vesi lekkima hakata.
- Kui te ei kavatse külmikut pikema aja jooksul kasutada (kolm nädalat või kauem), tühjendage külmik, k.a jääkorp, ühendage see vooluvõrgust lahti, sulgege veeventiil, pühkige liigne niiskus siseseintelt ning jätke ukse lahti, et vältida lõhnade ja hallituse teket.
- Toote parima töö tagamiseks:
  - ärge asetage toitu liiga lähedale õhuavadele külmiku tagaosas, kuna see võib takistada õhu vaba liikumist külmikus;
  - pakendage toit korralikult või pange see enne külmikusse asetamist õhukindlatesse karpidesse;
  - palun jälgige külmutatud toodete maksimaalset säilitusaega.

- Kui olete eemal vähem kui kolm nädalat, pole külmikut vaja vooluvõrgust lahti ühendada. Kui aga lahkute kauemaks kui kolmeks nädalaks, võtke välja kogu toit ja jääkorvist jää, ühendage külmik vooluvõrgust lahti, sulgege veeventiil, pühkige liigne niiskus siseseintelt ning jätke ukсед lahti, et vältida lõhnade ja hallituse teket.
- Garantiiteenus ja modifikatsioonid.
  - Kolmandate isikute tehtud antud seadmele muudatused või modifikatsioonid ei ole kaetud Samsungi garantiiteenusega, samuti ei ole Samsung vastutav ohutusega seotud probleemide eest, mis tulenevad kolmandate isikute tehtud modifikatsioonidest.
- Ärge blokeerige külmiku õhuavasid.
  - Kui õhuavad on blokeeritud (eriti plastikkotiga), võib külmik üle jahutada. Kui jahutusperiood kestab liiga kaua, võib veefilter puruneda ja põhjustada vee lekke.
- Kasutage ainult külmikuga kaasas olevat jäävalmistajat.
- Pühkige külmiku seest ära üleliigne niiskus ning jätke ukсед lahti.
  - Vastasel juhul võib külmikusse tekkida halb lõhn ja hallitus.
- Kui ühendate külmiku vooluvõrgust lahti, peaksite enne selle uuesti vooluvõrku ühendamist vähemalt viis minutit ootama.
- Kui vesi on sattunud külmikusse, eemaldage toitejuhe pistikupesast ning võtke ühendust Samsung Electronicsi teeninduskeskusega.
- Ärge avaldage mis tahes klaasi pinnale tugevat survet või liigset jõudu.
  - Purunenud klaas võib põhjustada kehavigastusi ja/või varalist kahju.
- Täitke veepaak ja jääkuubikute valmistamisalus ainult joogiveega (kraanivee, mineraalvee või puhastatud veega).
  - Ärge täitke paaki tee või spordijoogiga. See võib külmikut kahjustada.
- Olge ettevaatlik, et teie sõrmed ei jääks elementide vahele.
- Kui külmik ujutatakse üle, võtke ühendust lähima teeninduskeskusega.
  - Vastasel juhul eksisteerib tulekahju või elektrilöögi oht.

# Ohutusteave

---

- Ärge hoidke taimeõli külmkapi ukseahvlites. Õli võib tahkuda, mistõttu selle maitse võib muutuda vastikuks ja seda võib olla keeruline kasutada. Lisaks võib avatud anum lekkida ja lekkinud õli võib tekitada ukseahvlisse pragusid. Pärast õlianuma avamist on soovitatav hoida seda jahedas ja varjulises kohas, nt kapis või sahvris.
  - Taimeõli näited: oliiviõli, maisiõli, viinamarjaseemneõli jne.

## Ettevaatusabinõud puhastamisel

---

### **ETTEVAATUST!**

- Ärge pihustage vett otse külmiku sise- või välispinnale.
  - Tulekahju või elektrilöögi oht.
- Ärge kasutage külmiku sisemuse kuivatamiseks fööni.
- Ärge asetage külmikusse süüdatud küünalt halva lõhna eemaldamiseks.
  - See võib põhjustada elektrilöögi või tulekahju.
- Ärge pihustage puhastusvahendeid otse ekraanipaneelile.
  - Ekraanil olevad trükitud tähed võivad maha kuluda.
- Kui seadmesse on sattunud mis tahes võõraine, nt vesi, eemaldage pistik pistikupesast ning võtke ühendust lähima teeninduskeskusega.
  - Vastasel juhul võib tagajärjeks olla elektrilöök või tulekahju.
- Kasutage toitepistiku harudelt mis tahes võõrkehade või tolmu eemaldamiseks puhast ja kuiva lappi. Ärge kasutage pistiku puhastamiseks märga või niisket lappi.
  - Vastasel juhul esineb tulekahju või elektrilöögi oht.
- Ärge puhastage seadet, pihustades sellele vett.
- Ärge kasutage puhastamiseks benseeni, vedeldit, Cloroxit ega kloriide.
  - Need võivad kahjustada seadme pinda ning põhjustada tulekahju.
- Ärge pange sõrmi või esemeid jää väljutusavasse.
  - See võib põhjustada kehavigastusi või varalist kahju.

- 
- Enne seadme puhastamist või hooldamist eemaldage see pistikupesast.
    - Vastasel juhul võib tagajärjeks olla elektrilöök või tulekahju.
  - Kasutage külmiku puhastamiseks puhast käsna või pehmet lappi ning lahja puhastusvahendi ja sooja vee lahust.
  - Ärge kasutage välispindadel (uksed ja korpus), plastosadel ega ukse- või sisemistel tihenditel abrasiivseid ega tugevatoimelisi puhastusvahendeid, nagu aknapuhastusvahendid, küürimisvahendid, kergsüttivad vedelikud, soolhapped, puhastusvahad, kontsentreeritud puhastusvahendid, valgendid või naftasaadusi sisaldavad puhastusvahendid.
    - Need võivad tekitada materjalile kriimustusi või kahjustada seda.
  - Ärge puhastage klaasriiuleid ega -katted sooja veega, kui need on külmad. Klaasriiulid ja -katted võivad puruneda, kui need puutuvad kokku järskude temperatuurimuutustega või lähevad millegi vastu või kukuvad maha.

# Ohutusteave

---

## Olulised nõuanded kõrvaldamiseks

---

### HOIATUS

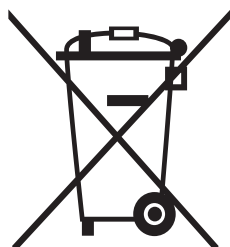
- Kõrvaldage selle külmiku pakkematerjal keskkonnasõbralikul viisil.
- Veenduge enne külmiku kasutuselt kõrvaldamist, et ükski külmiku tagaküljel olevatest torudest ei oleks vigastatud.
- Külmutusainena kasutatakse R-600a või R-134a. Kontrollige külmiku tagaküljel olevat kompressori silti või külmikus olevat tüübiplaati, millel on näidatud külmikus kasutatava külmutusvahendi tüüp. Kui see külmik sisaldab tuleohtlikku gaasi (külmaaine R-600a), võtke külmiku ohutu kasutuselt kõrvaldamise kohta teabe saamiseks ühendust kohaliku omavalitsusega.
- Selle külmiku kasutuselt kõrvaldamisel eemaldage ukсед/uksetihendid ning ukse sulgurid, et välistada väikelaste või loomade sügavkülmikusse lõksu jäämist. Lastel peab olema järelevalvaja, kes tagab, et seadmega ei mängita. Külmikusse lõksu jäämisel võib laps saada kehavigastusi või surnuks lämbuda.
  - Külmikusse lõksu jäämisel võib laps saada kehavigastusi ja surnuks lämbuda.
- Isolatsioonis kasutatakse tsüklopentaani. Isolatsioonimaterjalis sisalduvad gaasid tuleb utiliseerida erimeetodiga. Lisateabe saamiseks külmiku keskkonnasõbraliku utiliseerimise kohta võtke ühendust vastava asutusega.
- Hoidke pakkematerjal laste käeulatuses väljas, kuna pakend võib osutada lastele ohtlikuks.
  - Lapsed võivad koti pähe tõmbamise tagajärjel lämbuda.

## Täiendavad nõuanded õigesti kasutamiseks

- Elektrikatkestuse korral helistage oma elektriteenuse pakkujale ja küsige, kui kaua katkestus kestab.
  - Enamik voolukatkestusi, mis parandatakse tunni või kahe jooksul, ei mõjuta teie külmikus valitsevat temperatuuri. Peaksite siiski voolukatkestuse ajal võimaluse korral vältima külmiku uste avamist.
  - Kui voolukatkestus kestab üle 24 tunni, eemaldage ning visake ära sügavkülmutatud toit.
- Külmik ei pruugi ühtlaselt töötada (külmutatud sisu võib üles sulada või temperatuur võib külmutatud toiduainete kambris liiga kõrgeks tõusta), kui see on pikemat aega seadmele ette nähtud temperatuurivahemikust külmemas keskkonnas.
- Teatud toiduainete külmutamine võib nende omaduste tõttu säilitamist halvasti mõjutada.
- Külmik on jäätumisvaba ja seega puudub vajadus külmiku käsitsi sulatamiseks. See teostatakse automaatselt.
- Temperatuuri tõus sulatamise ajal vastab ISO nõuetele. Kui soovite ennetada külmutatud toidu temperatuuri tõusu seadme sulatamisel, mähkige külmutatud toit mitme ajalehekihi sisse.
- Ärge sügavkülmutage uuesti täielikult sulanud toiduaineid.
- Kahe tärniga sektsiooni(de)s või kahe tärniga märgistatud kambri(te)s (✱ ✱) on temperatuur veidi kõrgem sügavkülmiku teistest kambritest. Kahetärnilis(t)e osa(de) või kambri(te) asukoht (asukohad) sõltub (sõltuvad) tootest, seega vt tarnitud osade juhiseid ja/või tingimusi.

# Ohutusteave

## Juhised elektri- ja elektroonikaseadmete jäätmete kohta



Ohutusteave

Õige viis toote kasutuselt kõrvaldamiseks (elektriliste ja elektrooniliste seadmete jäätmed)

(Kehtib riikides, kus jäätmed kogutakse sorteeritult)

Selline tähistus tootel või selle tarvikutel või dokumentidel näitab, et toodet ega selle elektroonilisi tarvikuid (nt laadija, peakomplekt, USB-kaabel) ei tohi kasutusaja lõppemisel käidelda koos muude olmejäätmetega. Selleks et vältida jäätmete kontrollimatu käitlemisega seotud võimaliku kahju tekitamist keskkonnale või inimeste tervisele ning edendada materiaalsete vahendite säästvat taaskasutust, eraldage need esemed muudest jäätmetest ja suunake need vastutustundlikult taasringlusse.

Kodukasutajad saavad teavet nende esemete keskkonnaohutu taaskasutamise kohta kas toote müüjalt või keskkonnaametist.

Firmad peaksid võtma ühendust tarnijaga ning kontrollima ostulepingu tingimusi ja sätteid. Toodet ega selle elektroonilisi tarvikuid ei tohi panna muude hävitamiseks mõeldud kaubandusjäätmete hulka.

Teavet Samsungi keskkonnahoiu ja tootega seotud kohustuste kohta (nt REACH, WEEE, patareid) leiate meie jätkusuutlikkuse veebilehelt [www.samsung.com](http://www.samsung.com)

(Ainult Euroopa riikides ja Ühendkuningriigis müüdavate toodete puhul.)



# Paigaldamine

Enne külmiku kasutamist järgige toodud juhiseid hoolikalt, et tagada selle nõuetekohane paigaldamine ja vältida õnnetusjuhtumeid.

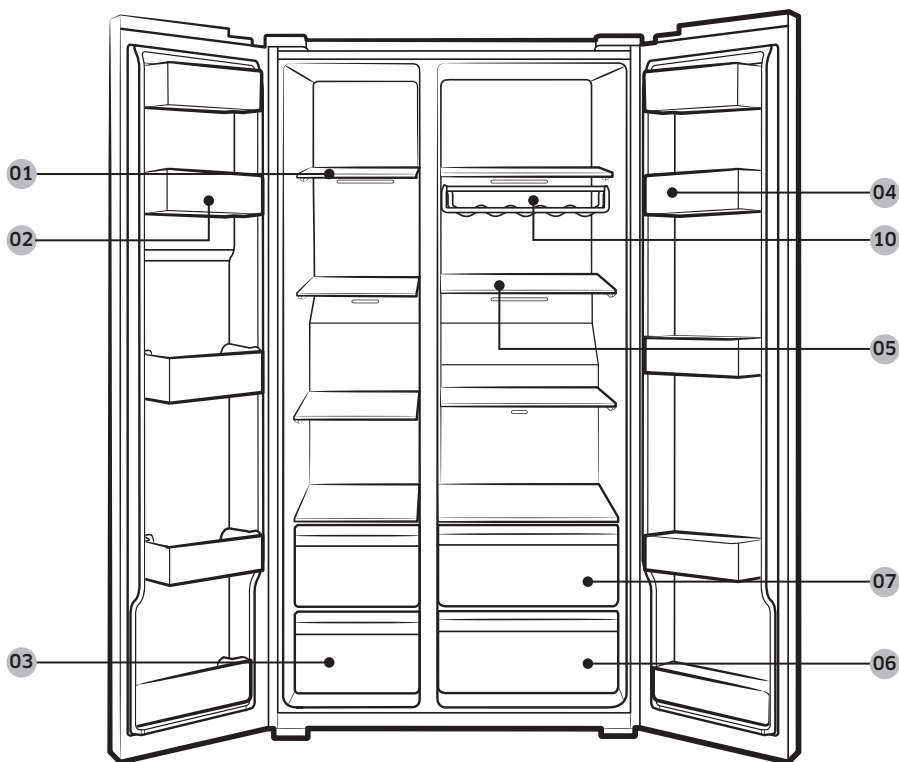
## ⚠ HOIATUS

- Kasutage külmikut ainult sihtotstarbeliselt ja selles kasutusjuhendis kirjeldatud viisil.
- Mis tahes hooldust peab teostama kvalifitseeritud tehnik.
- Kõrvaldage toote pakkematerjal kohalike eeskirjade järgi.
- Elektrilöögi vältimiseks ühendage külmik enne hooldamist või osade vahetamist vooluvõrgust lahti.

## Külmiku ülevaade

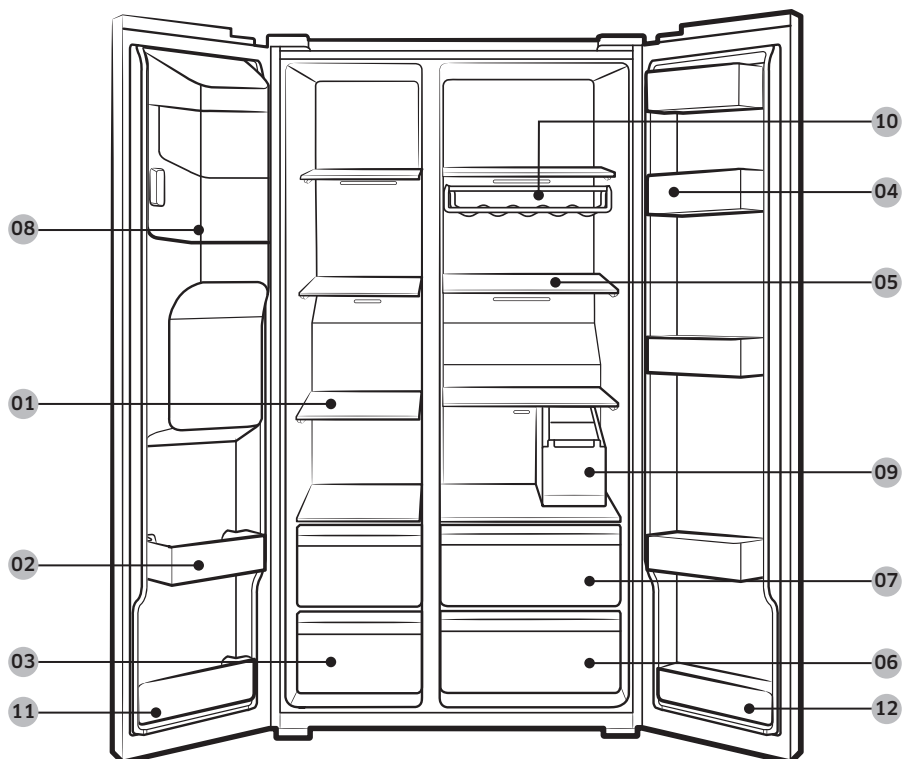
Külmiku tegelik välimurus võib olenevalt mudelist ja riigist erineda.

### Tavamudelid



# Paigaldamine

## Jaoturiga mudelid



Paigaldamine

**01** Sügavkülmiku riiulid

**02** Universaalne sügavkülmikusahtel

**03** Kuivatatud toidu ja liha hoiusahtel

**04** Külmikusahtel

**05** Külmiku riiulid

**06** Kõogiviljade sahtel

**07** Universaalsahtel

**08** Jäävalmistaja korv \*\*

**09** Veepaak \*

**10** Veiniriiul \*

**11** Alumine sügavkülmikusahtel

**12** Alumine külmikusahtel

\* Ainult teatud mudelitel

\*\* Ainult jaoturiga mudelitel

---

## MÄRKUS

Munaresti disain võib olenevalt mudelist erineda.

### ETTEVAATUST!

Ärge muutke tavamudelitel sügavkülmiku riiulite asendit. Sügavkülmiku riiulid on erineva pikkusega ning nende asukoha muutmine võib ukse sulgemisel toodet kahjustada.

## Üksikasjalikud paigaldusjuhised

---

### ETAPP 1 Koha valimine

---

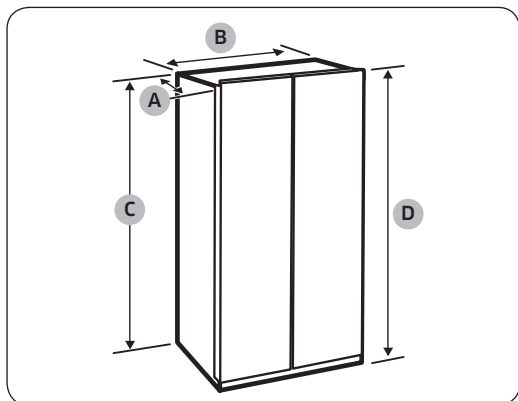
#### Paigalduskoha nõuded

- Tugev, tasane pind ilma vaiba või põrandakatteta, mis võib ventilatsiooni takistada.
- Eemal otsesest päikesevalgusest.
- Piisavalt ruumi ukse avamiseks ja sulgemiseks.
- Eemal soojusallikast.
- Piisavalt ruumi hooldus- ja parandustöödeks.
- Temperatuurivahemik: 5 °C kuni 43 °C.

# Paigaldamine

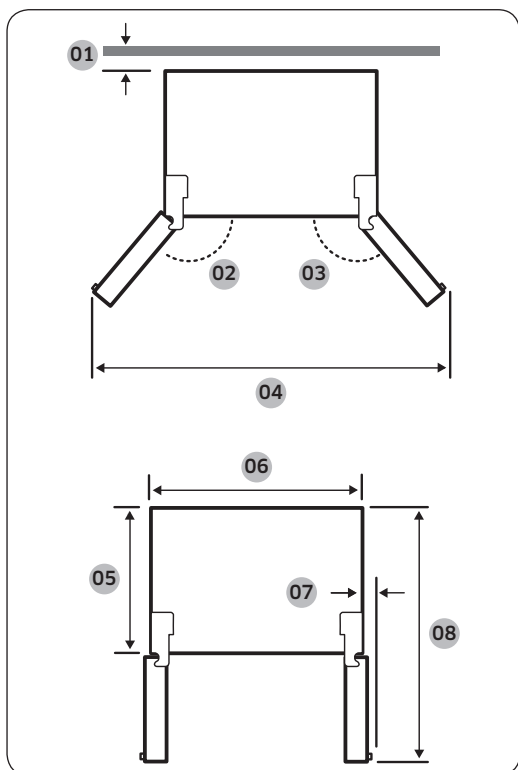
## Liikumisruum

Vt allpool toodud piltidelt ja tabelist paigaldamiseks vajaliku ruumi teavet.



Sügavus „A“	716
Laius „B“	912
Kõrgus „C“	1746
Üldkõrgus „D“	1780

(ühik: mm)

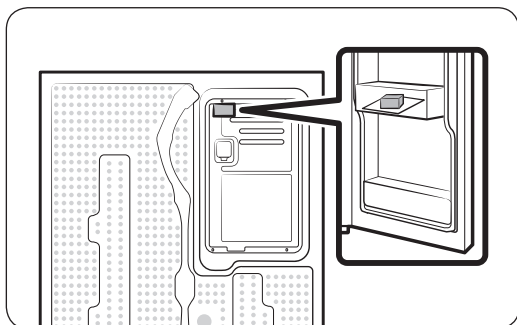


Mudel	RS67A8* RS66A8* RS6JA8* RS6KA8*	RS68A8* RS6GA8*
01	soovitavalt rohkem kui 50 mm	
02	165°	
03	170°	
04	1739 mm	1730 mm
05	610 mm	
06	912 mm	
07	30 mm	
08	1165 mm	

## MÄRKUS

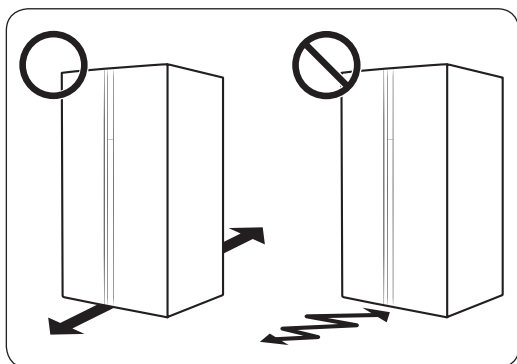
Ülalolevas tabelis toodud mõõtmed võivad olenevalt mõõtmisviisist erineda.

## ETAPP 2 Vaehoidik (ainult teatud mudelitel)



1. Avage uks ning leidke üles kaasasolev vaehoidik.
2. Võtke vaehoidik pakendist välja ning kinnitage see külmiku tagaosale külge, nagu pildil näidatud. See aitab viia õhku tagumisele küljele ning säästa energiat.

## ETAPP 3 Põrand



- Põrand, millele külmik paigaldatakse, peab kandma täiesti täis külmikut.
- Asetage põranda kaitsmiseks suur papitükk külmiku iga jala alla.
- Kui külmik on lõplikus asendis, ärge liigutage seda, kui põranda kaitsmine pole just vajalik. Kui liigutamine on vajalik, pange liigutamisteele paks paber või riie, näiteks vana vaip.

### MÄRKUS

Kui külmik ei mahu suuruse tõttu sissepääsust läbi, vt peatüki „Paigaldamine“ jaotist **Ukse eemaldamine sissepääsemiseks**.

# Paigaldamine

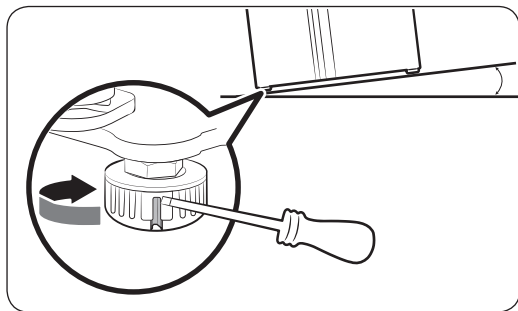
## ETAPP 4 Reguleerimisjalgade reguleerimine

### ⚠ ETTEVAATUST!

- Külmik tuleb loodida tasasel ja tugeval põrandal. Selle nõude eiramine võib põhjustada kahjustusi külmikule või kehavigastusi.
- Loodimiseks peab külmik olema tühi. Veenduge, et külmikus ei oleks toitu.
- Reguleerige esikülg ohutuse eesmärgil veidi kõrgemale kui tagumine külg.

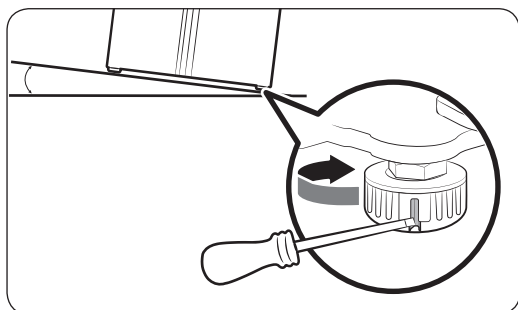
Külmiku saab loodi seada eesmise jalgade abil, millel on kõrguse reguleerimiseks spetsiaalne kruvi (regulaator). Kasutage reguleerimiseks lamepeakruvikeerajat.

Paigaldamine



### Sügavkülmikupoolse kõrguse reguleerimine

Sisestage lamepeaga kruvikeeraja sügavkülmiku poolse esijala regulaatorisse. Tõstmiseks keerake regulaatorit päripäeva, langetamiseks vastupäeva.



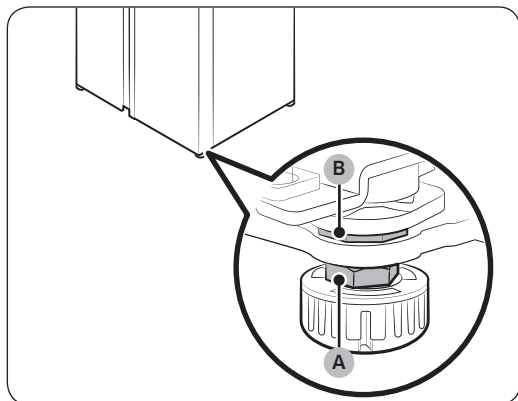
### Külmikupoolse kõrguse reguleerimine

Sisestage lamepeaga kruvikeeraja külmikupoolse esijala regulaatorisse. Tõstmiseks keerake regulaatorit päripäeva, langetamiseks vastupäeva.

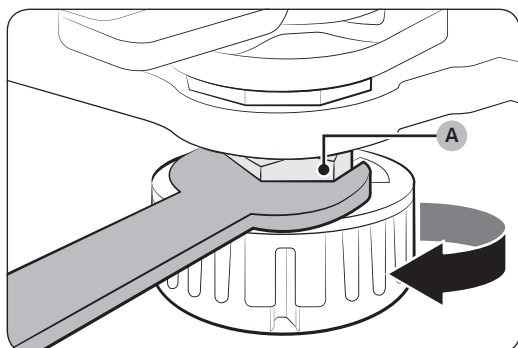
## ETAPP 5 Ukse kõrguse ja vahe reguleerimine

### Ukse kõrguse reguleerimine

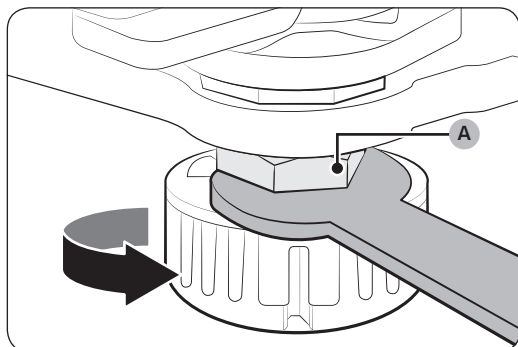
Ukse kõrgust saab reguleerida klambermutri ja kõrgusmutriga, mis asuvad kummagi ukse esiosa alaservas.



1. Avage reguleeritav uks ning leidke ukse esiosa alaservast kaks mutrit: (A) ja (B).



2. Keerake klambermutter (A) 19 mm mutrivõtmega (kaasas) päripäeva lahti. Seejärel avage uks ja tehke ukse siseküljel järgmist.
  - Ukse tõstmiseks keerake kõrgusmutrit (B) vastupäeva.
  - Ukse langetamiseks keerake kõrgusmutrit (B) päripäeva.

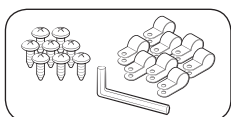


3. Kui olete lõpetanud, keerake klambermutter (A) vastupäeva kinni.

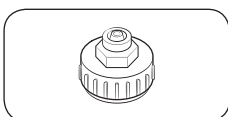
# Paigaldamine

## ETAPP 6 Veekraani toru ühendamine (ainult teatud mudelitel)

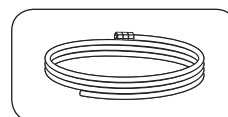
Vajalikud osad ja tööriistad



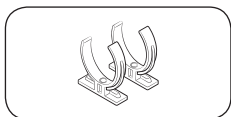
Veetoru fiksaator ja kruvid



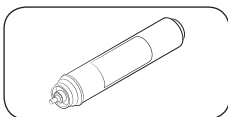
Liitmik (24 mm)



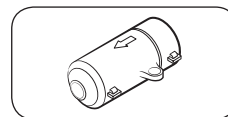
Veetoru



Veefiltri lukustusklamber

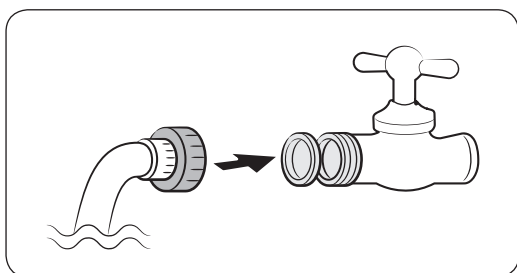


Veefilter



Juhtklapp

Paigaldamine (väline jaoturi toru)



1. Monteerige veetorustik kokku, kasutades liitmikke.
2. Sulgege vee põhivarustus ja seejärel keerake veekraan kinni.
3. Ühendage liitmik külmaveekraani külge.

### ⚠ ETTEVAATUST!

- Ühendage liitmik kindlasti külmaveekraani külge. Kuumaveekraani külge ühendamine võib põhjustada veefiltri ummistumist ja takistada selle normaalset tööd.
- Külmiiku garantii ei kata veetoru paigaldust. Veetoru paigaldus toimub teie kuludega, v.a juhul, kui paigaldustasu sisaldub jaemüüja hinnas.
- Samsung ei võta mingit vastutust veetoru paigalduse eest. Veelekke korral pöörduge veetoru paigaldaja poole.
- Veetoru tohib parandada kvalifitseeritud spetsialist. Veelekke ilmnemisel pöörduge Samsungi kohaliku teeninduskeskuse või veetoru paigaldaja poole.



## ETAPP 7 Ühendamine veevarustusega (ainult teatud mudelitel)

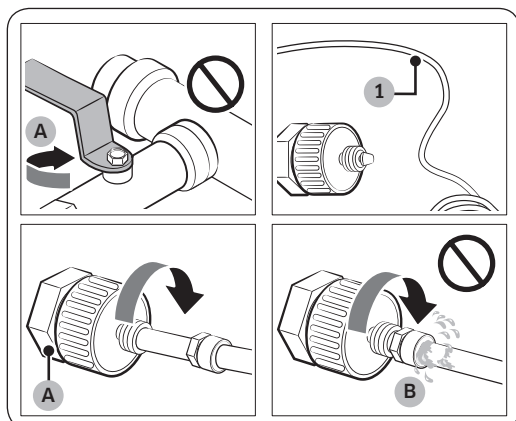
### ⚠ ETTEVAATUST!

- Veeühendused peab tegema kvalifitseeritud tehnik.
- Külmiiku garantii ei kata veetoru paigaldust. Veetoru paigaldus toimub teie kuludega, v.a juhul, kui paigaldustasu sisaldub jaemüüja hinnas.
- Samsung ei võta mingit vastutust veetoru paigalduse eest. Veelekke korral pöörduge veetoru paigaldaja poole.

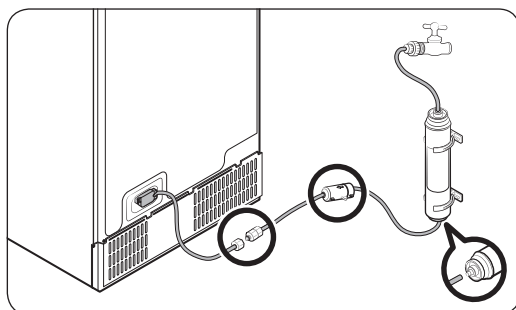
### Külmaveetoru ühendamine veefiltrerimisvoolikuga

### ⚠ ETTEVAATUST!

- Veenduge, et ühendaksite veefiltrerimisvooliku külma joogivee toru külge. Kuumaveetoru külge ühendamine võib põhjustada veefiltrit tõe.



- A. Vee põhitoru sulgemine  
B. Vahe puudub



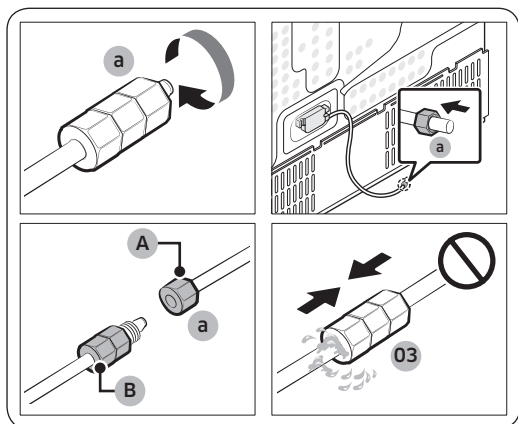
1. Sulgege veevarustus, keerates vee põhiventili kinni.
2. Leidke külma joogivee toru (1).
3. Järgige veetoruga ühendamiseks veetoru paigaldamise suuniseid.

### 📄 MÄRKUS

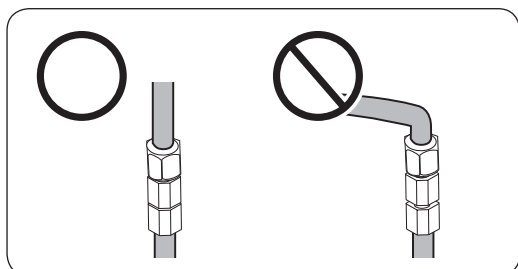
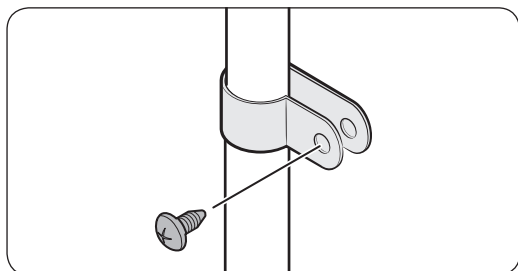
Kasutada tuleb seadmega kaasas olevat uut voolikukomplekti. Vanu voolikuid ei tohi kasutada.

# Paigaldamine

## Veefiltreerimisvooliku ühendamine veetoru külge



- A. Veetoru seadmest
- B. Veetoru komplektist



### Veetoru parandamiseks

#### ⚠ ETTEVAATUST!

Veetoru tohib parandada kvalifitseeritud spetsialist. Veelekkete ilmnmisel pöörduge Samsungi kohalikku teeninduskeskustesse või veetoru paigaldaja poole.

1. Keerake külmiku veetoru küljest lahti ja eemaldage **survemutter (a)** ning pange see veefiltreerimisvoolikule.
2. Keerake **survemutter (a)** kinni, et ühendada veefiltreerimisvoolik ja veetoru.
3. Avage vee põhiventiil ja kontrollige võimalikke lekkeid.
4. Kui lekkeid pole, väljutage enne külmiku tegelikku kasutamist umbes 10 liitrit vett või laske veel 6–7 minutit joosta, et eemaldada vee filtreerimissüsteemist mustus.

5. Kinnitage veetoru klambri abil valamü või seina külge.

#### ⚠ ETTEVAATUST!

- Ärge pingutage veetoru ülemäära. Veenduge, et veetoru poleks paindes ega kokkupigistatud.
- Ärge paigaldage veetoru külmiku ühelegi osale. See võib külmikut kahjustada.

#### 📖 MÄRKUS

Kui peate külmiku pärast veetoru ühendamist ümber paigutama, siis veenduge, et veetoru ühendatud osa oleks sirge.

## Pöördosmoosiga veefiltreerimissüsteem

Veevarustussüsteemi veesurve pöördosmoosiga veefiltreerimissüsteemile peab olema vahemikus 241 kPa kuni 827 kPa.

Pöördosmoosiga veefiltreerimissüsteemi veesurve külmiku külmaveetorule peab olema vähemalt 276 kPa. Kui veesurve on nõutavast väiksem, toimige järgmiselt.

- Kontrollige, ega pöördosmoosiga süsteemi settefilter pole ummistunud. Vajaduse korral vahetage filter välja.
- Täitke pöördosmoosiga süsteemi veepaak uuesti veega.
- Kui teie külmikul on veefilter, võib see koos pöördosmoosiga süsteemiga kasutamisel veesurvet veelgi vähendada. Eemaldage veefilter.

Lisateabe saamiseks või hooldamiseks pöörduge litsentsitud torulukksepa poole.

### MÄRKUS

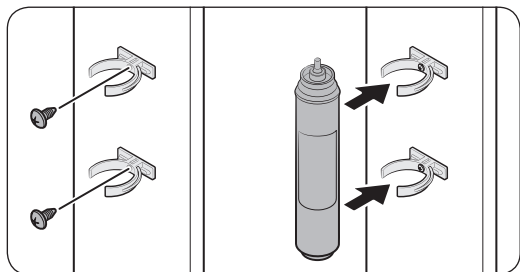
TULEB PAIGALDADA VEEFILTER.

- Veenduge, et paigaldate veefiltri.
- Veefiltri paigaldamata jätmine võimaldab vees olevatel ainetel (liiv, lubi) pidevalt veevarustuse süsteemi pääseda, ning võib põhjustada defekte veevarustuse süsteemis.

### Uue filtri tellimine

Uue veefiltri ostmiseks (osa tüüp: **HAFEX/EXP**) pöörduge Samsungi kohaliku teeninduskeskuse.

### Veefiltri paigaldamine

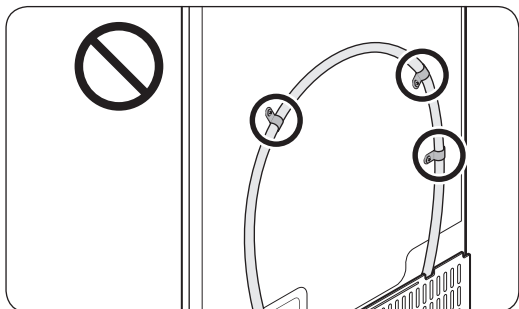


1. Kinnitage **kinnitusklambrid** (2 tk) sobivatesse kohtadesse, näiteks valamü all. Seejärel kinnitage **kinnitusklambrid** tugevasti kruvide abil.
2. Sisestage **veefilter** õiget pidi ülemisse ja alumisse kinnitusklambrisse. Kontrollige kindlasti, et **veefilter** oleks vertikaalasendis.

### MÄRKUS

Kui filter paigaldatakse horisontaalselt, võib vesi jääda filtrisse. Seetõttu on soovitatav vertikaalne paigaldamine.

# Paigaldamine



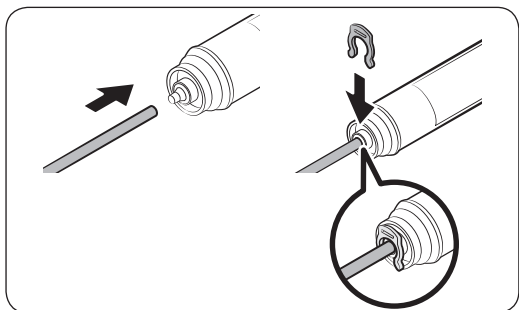
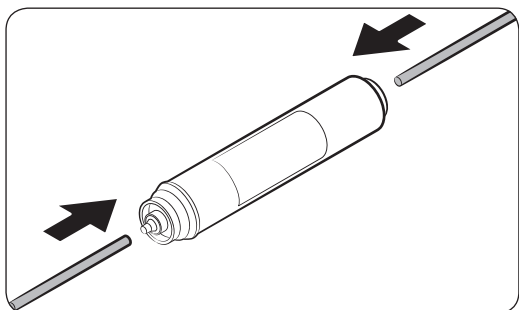
## ⚠ ETTEVAATUST!

Ärge paigaldage veefiltrit külmiku ühelegi osale. See võib külmikut kahjustada.

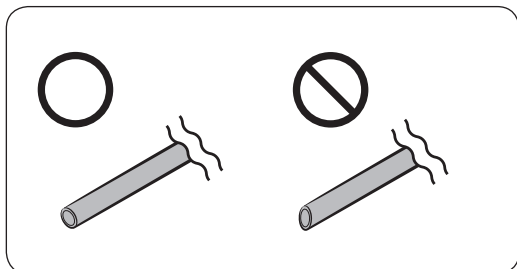
Veefiltri asendamine (ainult teatud mudelitel)

## ⚠ ETTEVAATUST!

- Ärge kasutage muu tootja veefiltreid. Kasutage ainult Samsungi pakutavaid või heakskiidetud filtreid.
- Heakskiitmata filtrid võivad lekkida ja külmikut kahjustada, põhjustades elektrilöögi. Samsung ei vastuta mingite kahjude eest, mille põhjuseks võib olla muu tootja veefiltrite kasutamine.
- Vilkuv veefiltri vahetamise ikoon (⚠) teavitab teid, et on aeg veefilter välja vahetada.



1. Sulgege vee põhivarustus.
2. Ühendage veevarustustoru filtri sisselaskeotsaga ja lükake lõpuni sisse.
3. Ühendage jaoturi toru filtri väljalaskeotsaga.
4. Kontrollige võimalikke lekkeid. Kui lekkeid pole, kinnitage torud klambritega.
5. Seadke veefilter paika ja kinnitage klambritega.
6. Lähtestage veefiltri asendamise alarm. (Üksikasjaliku teabe saamiseks vt jaotist „Veefiltri asendamise alarmi lähtestamine või eiramine“ lk 46.)
7. Kui filter on vahetatud, loputage toru 10 liitri veega (või laske veel 6–7 minutit joosta), et mustus eemaldada.



#### ⚠ **ETTEVAATUST!**

Veetorustiku pikkuse reguleerimisel tehke lõige õige nurga all ja veenduge, et lõikepind oleks sile. Nii väldite vee lekkimist.

#### 📖 **MÄRKUS**

- Äsja paigaldatud filter võib põhjustada jaoturist korraks vee väljapurskumist. Selle põhjuseks on veetorusse sattunud õhk.
- Vahetustoimingu käigus võib külmikust vett põrandale tilkuda. Sellisel juhul kuivatage põrand kuiva lapiga.

### **ETAPP 8 Algsed seadistused**

Järgmiste etappide sooritamise järel peaks külmik olema täielikult kasutusvalmis.

1. Ühendage toitejuhe seinakontakti ning lülitage külmik sisse.
2. Avage uks ning kontrollige, kas lamp hakkab põlema.
3. Määrake kõige külmem temperatuur ja oodake umbes üks tund. Siis on sügavkülmikus külm temperatuur ja mootor töötab sujuvalt.
4. Oodake kuni külmikus saavutatakse määratud temperatuur. Nüüd on külmik kasutamiseks valmis.

### **ETAPP 9 Viimane kontroll**

Kui paigaldamine on lõppenud, veenduge, et:

- külmik oleks ühendatud toitevõrku ning nõuetekohaselt maandatud;
- Külmik on paigaldatud tasasele pinnale ning asub seinast või kapist mõistlikul kaugusel.
- külmik oleks loodis ega kõiguks;
- uks avaneks ja sulguks takistusteta, lamp süttiks automaatselt ukse avamisel.

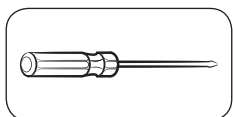
# Paigaldamine

## Ukse eemaldamine sissepääsemiseks

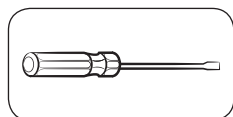
Kui külmik ei mahu suuruse tõttu sissepääsust läbi, toimige järgmiselt.

### Vajalikud tööriistad (pole kaasas)

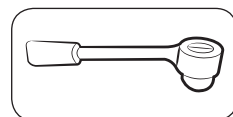
Uste eemaldamiseks kasutatakse järgmisi tööriistu.



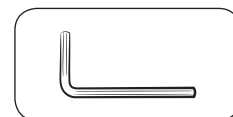
Ristpeakruvikeeraja



Lamepeakruvikeeraja

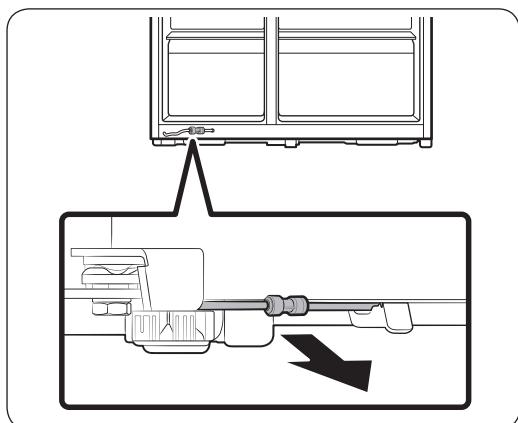


Otsmutrivõti (10 mm)



Kuuskantvõti (5 mm)

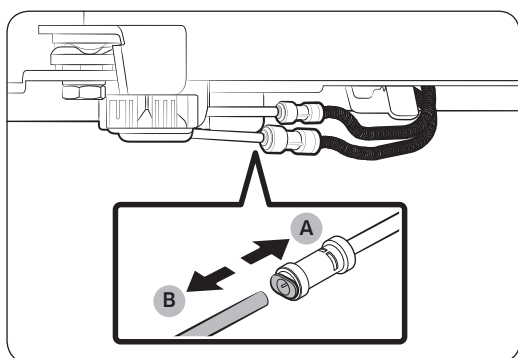
## Veetoru eemaldamine



1. Tõmmake veetoru külmiku tagakülje alaservast ette.

### MÄRKUS

Külmiku veetoru on voolik, mis ühendab veevarustustoru külmiku veefiltrerimissüsteemi voolikutega.



2. Voolikute eraldamiseks vajutage ja hoidke kinnitusvõru (A) all ning eemaldage veevoolik (B).

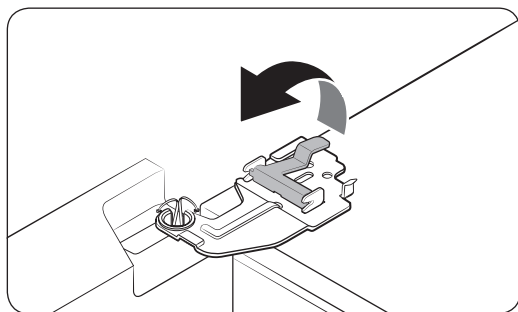
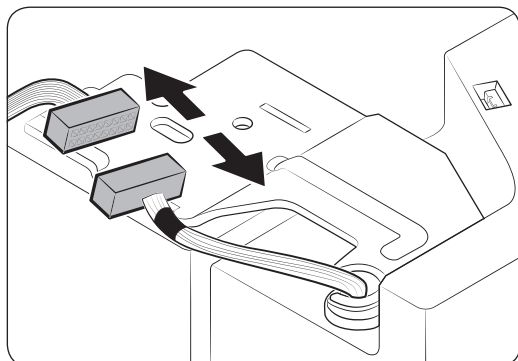
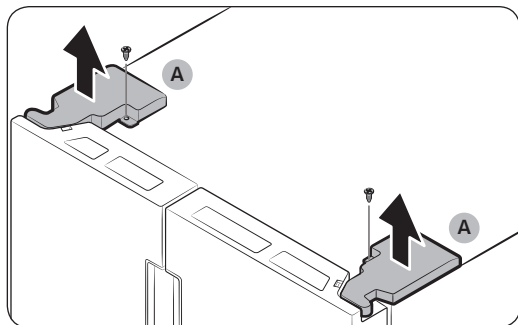
### ETTEVAATUST!

Ärge rakendage liigset jõudu. See võib puruneda.

## Uste eemaldamine

### ⚠ ETTEVAATUST!

Nende etappide jooksul võib uks maha või ümber kukkuda ja kahjustusi saada. Õnnetuste vältimiseks olge nende toimingute tegemisel eriti ettevaatlik.



1. Keerake kummagi ukse ülaosas olevad **hingekatted (A)** ristpeaga kruvikeerajaga lahti.
2. Avage ukсед, et hingi lödvendada, ja eemaldage hingekatted. Kui katted on eemaldatud, sulgege ukсед.

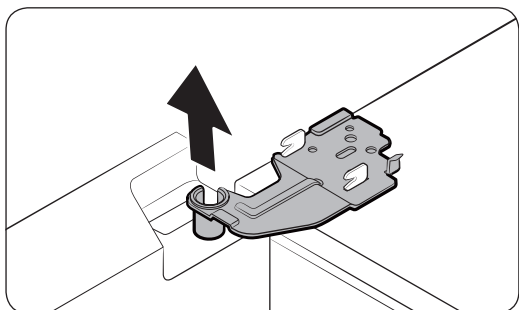
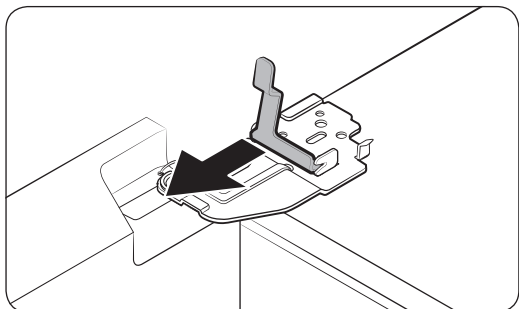
3. Lahutage elektrijuhtmed.

4. Tõstke klamber ettevaatlikult üles.

### 📄 MÄRKUS

Klambri kahjustamise või enda vigastamise vältimiseks ärge tõstke klambrit jõuga.

# Paigaldamine



5. Klambri eemaldamiseks tõmmake seda.

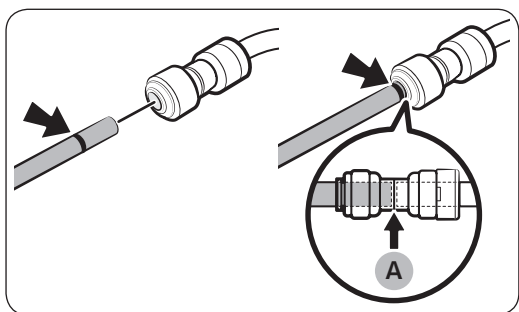
6. Avage uks 90 kraadi. Hoidke uksest kinni ja eemaldage hing.

**⚠ ETTEVAATUST!**

Kui te hinge eemaldamisel uksest kinni ei hoia, võib see alla kukkuda ja vigastusi tekitada.

## Veevoolikute uuesti ühendamine

Kui külmik on sissepääsust läbi, ühendage veevoolikud tagasi.



A. Läbipaistva liitmiku keskjoon

**⚠ ETTEVAATUST!**

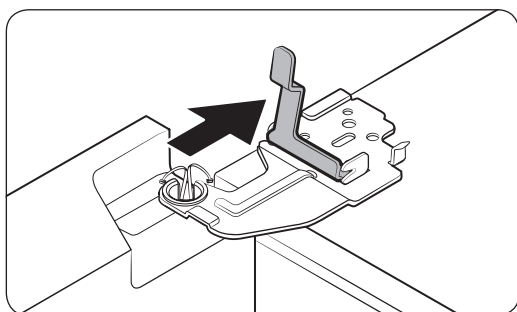
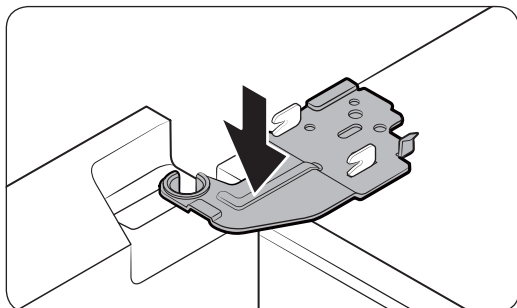
- Veenduge, et veevoolikud oleksid ühendatud värvi järgi.
- Veelekete ennetamiseks tuleb iga veevoolik sisestada lõpuni läbipaistva liitmiku keskjooneni.
- Pärast veevoolikute uuesti ühendamist lükake need kapi alla ja pange need konksu taha.



## Uste tagasi paigaldamine

### ⚠ ETTEVAATUST!

- Enne uste tagasi paigaldamist veenduge, et kõik elektriliitmikud oleksid õigesti ühendatud.
- Sügavkülmiku uks tuleb paigaldada enne külmiku ust.
- Olge ust eemaldades ettevaatlik, et see teile peale ei kukuks.
- Püüdke mitte kriimustada.

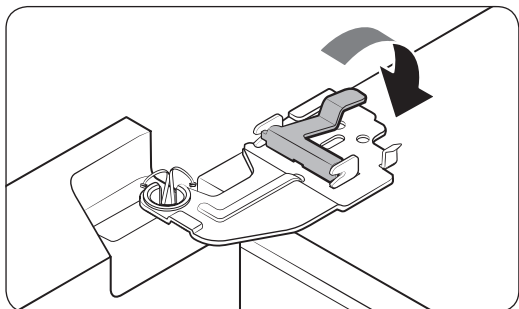


1. Hoidke sügavkülmiku ust ja haakige see külmiku alumise hinge külge.

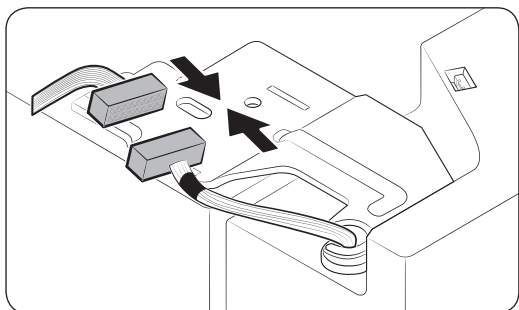
2. Asetage hing õigesse asendisse ja seejärel sisestage see uksele olevasse auku.

3. Sisestage klamber noole suunas.

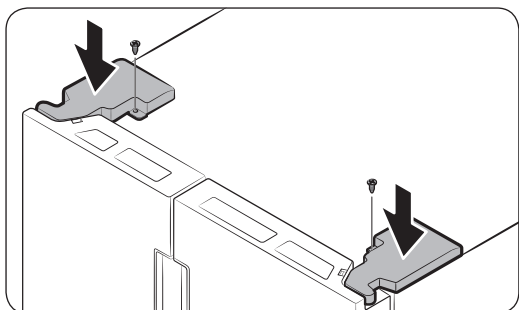
# Paigaldamine



4. Vajutage klambrit, nagu näidatud.



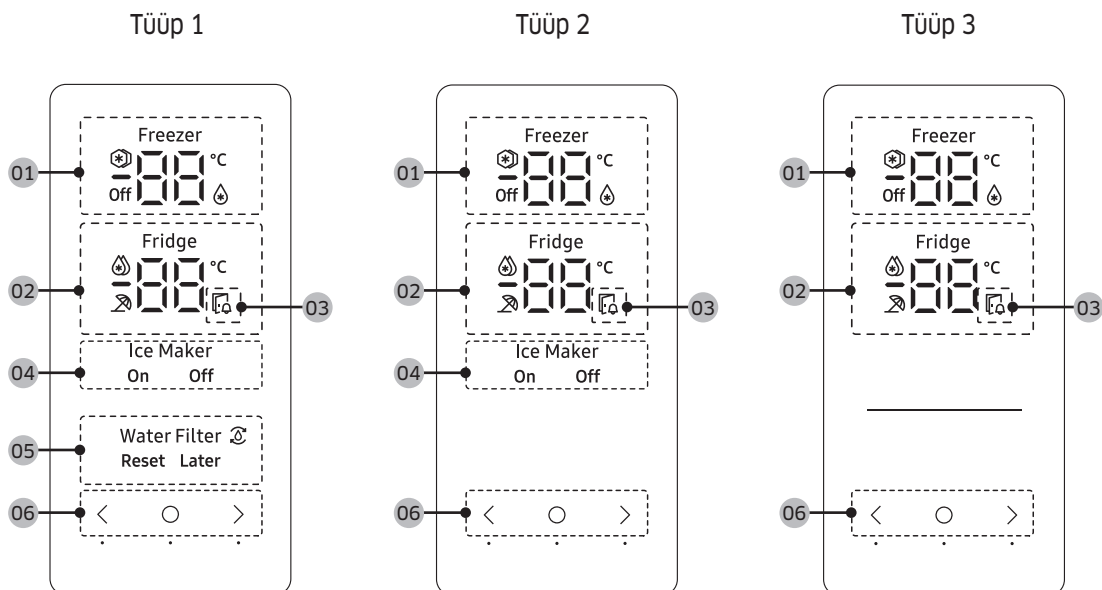
5. Ühendage elektrijuhtmed.



6. Sisestage hingekatted (esmalt esikülg) ja seejärel keerake kruvid kinni. Kasutage selles sammus ristpeaga kruvikeerajat.


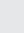
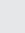
# Kasutamine

## Seadme paneel



<p><b>01</b> Sügavkülmiku näidik</p>	<ul style="list-style-type: none"> <li>• Kuvab sügavkülmiku praegust või soovitud temperatuuri.</li> <li>• ☄ näitab, et funktsioon Kiirkülmutus on sisse lülitatud.</li> <li>• 🌡 näitab, et sügavkülmik töötab Külmik režiimis.</li> <li>• <b>Off</b> näitab, et sügavkülmik on välja lülitatud.</li> </ul>
<p><b>02</b> Külmiku näidik</p>	<ul style="list-style-type: none"> <li>• Kuvab külmiku praegust või soovitud temperatuuri.</li> <li>• 🌡 näitab, et funktsioon Kiirjahutus on sisse lülitatud.</li> <li>• 🌀 näitab, et funktsioon Puhkus on sisse lülitatud.</li> </ul>
<p><b>03</b> Lahtise uke näidik</p>	<p>See näidik vilgub ja kõlab helisignaali, kui uks jäetakse kauem kui 2 minutiks lahti.</p>
<p><b>04</b> Jäävalmistaja indikaator</p>	<ul style="list-style-type: none"> <li>• Kuvab jäävalmistaja oleku.</li> <li>• Jää valmistamiseks peate jäävalmistaja sisse lülitama.</li> </ul>
<p><b>05</b> Veefilter näidik</p>	<ul style="list-style-type: none"> <li>• 🌀 näitab, et veefilter on vaja välja vahetada.</li> <li>• Nähes 🌀 ikooni, võite veefiltri välja vahetada ning veefiltri vahetuse alarmi lähtestada, või alarmi eirata ja filtri hiljem välja vahetada. (Lisateavet leiate jaotisest „Veefiltri asendamise alarmi lähtestamine või eiramine“ lk 46.</li> </ul>







# Kasutamine

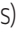

06 Nupud	<ul style="list-style-type: none"><li>• Kui ekraan on väljas, vajutage ekraani äratamiseks ükskõik millist nuppu.</li><li>• Kasutage nuppu , et valida külmiku või sügavkülmiku vahel, ning nuppu  või , et määrata valitud osale soovitud temperatuur või funktsioon.</li></ul>
----------	---

## MÄRKUS

- Kui külmikut ei kasutata, on juhtpaneel välja lülitatud. See lülitub sisse ja süttib ainult siis, kui avate ukse või vajutate nuppe.
- Kui uks jäetakse 5 minutiks lahti, vilgub sisemine tuli 5 minutit ja seejärel kustub. Sellega hoiatatakse kuulmispuudega kasutajaid, et uks on avatud. Pange tähele, et see funktsioon on normaalne.

### Soovitud temperatuuri või funktsiooni seadistamine

1. Ekraani äratamiseks vajutage ükskõik millist nuppu (,  või ).
  - See samm ei pruugi mõne mudeli puhul kehtida.
2. Külmiku või sügavkülmiku valimiseks vajutage nuppu .
  - Valitud osa näidik vilgub.
  - Celsiuse kraadide sümbol (°C) ei vilgu.
3. Soovitud temperatuuri või funktsiooni valimiseks vajutage nuppu  või .
  - Mõlema osa jaoks saadaolevaid valikuid vaadake tabelist.

Fridge (Külmik)	<ul style="list-style-type: none"><li>• Saadaolevad valikud:  (Kiirjahutus) ↔ 1 °C ↔ 2 °C ↔ 3 °C ↔ 4 °C ↔ 5 °C ↔ 6 °C ↔ 7 °C ↔  (Puhkus)</li><li>• Funktsioon Kiirjahutus kiirendab jahutamisprotsessi maksimaalsele kiirusele. Külmik töötab kaks ja pool tundi täiskiirusel ning seejärel taastub eelnev temperatuur.</li><li>• Kui lähete puhkusele või ärireisile või teil pole vaja külmikut pikka aega kasutada, kasutage režiimi Puhkus. Külmiku temperatuuri hoitakse madalamana kui 17 °C, ent sügavkülmik töötab edasi, nagu on eelnevalt määratud.</li></ul>
-----------------	---

<p>Freezer (Sügavkülmik)</p>	<ul style="list-style-type: none"> <li>• Saadaolevad valikud:  (Kiirkülmutus) ⇄ -23 °C ⇄ -22 °C ⇄ -21 °C ⇄ -20 °C ⇄ -19 °C ⇄ -18 °C ⇄ -17 °C ⇄ -16 °C ⇄ -15 °C ⇄  (Külmik) ⇄ <b>Off</b></li> <li>• Funktsioon Kiirkülmutus kiirendab külmutamisprotsessi maksimaalsele kiirusele. Sügavkülmik töötab täisvõimsusel 50 tundi ning seejärel taastub eelnev temperatuur. Suurte toiduainekoguste külmutamiseks aktiveerige funktsioon Kiirkülmutus vähemalt 20 tundi enne toiduainete asetamist sügavkülmikusse.</li> <li>• Kui valite  (Külmik), siis toimib sügavkülmik külmikuna ning temperatuuri seadistus muudetakse 3 °C kraadi peale.</li> <li>• Kui valite <b>Off</b>, lülitub sügavkülmik välja.</li> <li>• Enne  (Külmik) või <b>Off</b> valimist tühjendage jääkorv. 15 sekundit pärast  (Külmik) või <b>Off</b> valimist hakkab jäävalmistaja ülejäänud jääd jääkorvi väljutama.</li> </ul> <p> <b>HOIATUS</b></p> <ul style="list-style-type: none"> <li>• Ärge pange vedelikku sisaldavaid klaaspudeleid sügavkülmikusse, kui see on Külmiku režiimis. Kui tühistate Külmik režiimi valiku ja sügavkülmik naaseb sügavkülmiku režiimi, siis klaaspudelis olev vedelik külmub, ning võib põhjustada klaaspudeli purunemise või lõhkemise sügavkülmikus.</li> <li>• Eemaldage külmutatud toiduained sügavkülmikust enne Külmik režiimi valimist. Temperatuuri tõusmisel külmutatud toiduained sulavad ja riknevad.</li> <li>• Eemaldage sügavkülmikust toiduained, mida te külmutada ei soovi, enne kui tühistate Külmik režiimi ja sügavkülmikut külmutamiseks kasutate.</li> </ul> <p> <b>MÄRKUS</b></p> <ul style="list-style-type: none"> <li>• Kiirkülmutus funktsiooni kasutamisel suureneb külmiku energiakulu. Lülitage see välja, kui te seda ei vaja, ja taastage külmiku esialgne temperatuuriseadistus.</li> <li>• Kui sügavkülmik on määratud režiimi Väljas, hoitakse külmiku temperatuuri madalamana kui 17 °C, ent külmik töötab edasi, nagu on eelnevalt määratud.</li> <li>• Ärge hoiustage külmikus toite või jooke, kui sügavkülmik on määratud režiimile <b>Off</b>.</li> <li>• Kasutades sügavkülmikut sügavkülmiku režiimis, soovitame toidu, eriti köögiviljade hoiustamiseks kasutada plastkarpe.</li> </ul>
----------------------------------	---

4. Valiku kinnitamiseks oodake 5 sekundit.
  - Valitud osa näidik lõpetab vilkumise.

**MÄRKUS**

Režiimi Kiirjahutus või Kiirkülmutus kasutamine suurendab energiatarvet.

# Kasutamine

---

## Jäävalmistaja kaamera sisse- või väljalülitamine

---

Automaatse jäävalmistaja saate sügavkülmikus sisse või välja lülitada.

1. Ekraani äratamiseks vajutage ükskõik millist nuppu (<, ○ või >).
  - See samm ei pruugi mõne mudeli puhul kehtida.
2. Puudutage nuppu ○, kuni Jäävalmistaja indikaator vilgub.
3. Puudutage nuppu < või > jäävalmistaja sisse või välja lülitamiseks.
  - Vajutage < selle sisselülitamiseks.
  - Vajutage > selle väljalülitamiseks.
4. Valiku kinnitamiseks oodake 5 sekundit või vajutage nuppu ○.
  - Jäävalmistaja näidik lõpetab vilkumise.

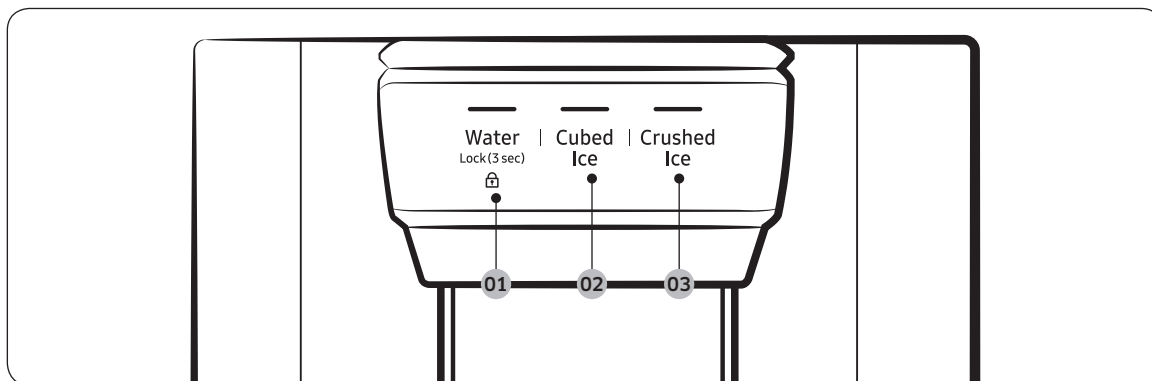
## Veefiltri asendamise alarmi lähtestamine või eiramine

---

Vilkuv veefiltri vahetamise ikoon (🔧) teavitab kasutajat, et on aeg veefilter välja vahetada. Võite veefiltri kohe välja vahetada ning veefiltri vahetuse alarmi lähtestada või alarmi eirata, kui soovite veefiltri hiljem välja vahetada.

1. Ekraani äratamiseks vajutage ükskõik millist nuppu (<, ○ või >).
  - See samm ei pruugi mõne mudeli puhul kehtida.
2. Puudutage nuppu ○, kuni Veefilter näidik vilgub.
3. Puudutage nuppu < või >, et valida **Reset (Lähtestamine)** või Later (Hiljem).
  - Kui olete veefiltri juba vahetanud, puudutage veefiltri vahetuse alarmi lähtestamiseks nuppu <.
  - Kui tahate veefiltrit hiljem vahetada ja alarmi eirata, puudutage nuppu >.
4. Valiku kinnitamiseks oodake 5 sekundit või vajutage nuppu ○.
  - Veefilter näidik lõpetab vilkumise.

## Jaoturi paneel (ainult teatud mudelitel)



**01** Water (Vesi) / Lock (Lukk)

**02** Cubed Ice (Jääkuubikud)

**03** Crushed Ice (Purustatud jää)

**01** Vesi / Lukk (3 s)

Water (Vesi)	Vajutage jahutatud vee väljutamiseks nuppu <b>Water (Vesi)</b> . Süttib vastav näidik.
Lock (Lukk) (Jaoturi paneel / jaoturi hoob)	Jaoturi paneeli nuppude ja jaoturi hoova kasutamise takistamiseks hoidke nuppu <b>Water (Vesi)</b> kauem kui 3 sekundit all. Kui hoiate nuppu uuesti kauem kui 3 sekundit all, siis jaoturi lukk inaktiveeritakse. <b>MÄRKUS</b> Nupp <b>Lock (Lukk)</b> jaoturi paneelil ei mõjuta põhipaneeli juhtnuppe. Põhipaneeli lukustamiseks kasutage põhipaneelil funktsiooni Juhtimislukk.

**02** Jääkuubikud

Cubed Ice (Jääkuubikud)	Vajutage jääkuubikute väljutamiseks nuppu <b>Cubed Ice (Jääkuubikud)</b> . Süttib vastav näidik.
-------------------------	--

**03** Purustatud jää

Crushed Ice (Purustatud jää)	Vajutage purustatud jää väljutamiseks nuppu <b>Crushed Ice (Purustatud jää)</b> . Süttib vastav näidik.
------------------------------	---

# Kasutamine

## Erifunktsioonid

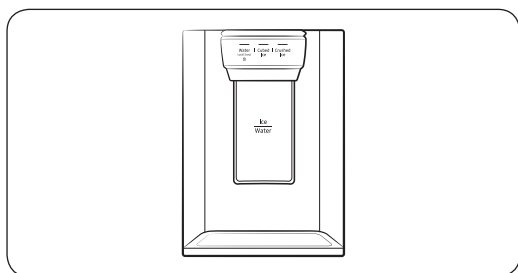
Külmik sisaldab kasutaja mugavuseks mõeldud funktsioone.

### Vee-/jäajaotur (ainult teatud mudelitel)

Jaoturi abil saate väljutada vett jääga või ilma.

Veejaotur pakub kolme valikut: jahutatud vesi, jääkuubikud ja purustatud jää. Jahutatud vee väljutamiseks vajutage jaoturi paneelil nuppu **Water (Vesi)**. Pange veeklaas jaoturi alla ja seejärel vajutage jaoturi hooba.

Jääga vee väljutamine



1. Aktiveerige funktsioon Jäävalmistaja ja vajutage jää tüübi valimiseks nuppu **Cubed Ice (Jääkuubikud)** või **Crushed Ice (Purustatud jää)**.
2. Pange veeklaas jaoturi alla ja seejärel vajutage klaasiga **jaoturi hooba**. Jaoturist väljastatakse jääd.
3. Vajutage vee valimiseks nuppu **Water (Vesi)**.
4. Vajutage klaasiga **jaoturi hooba**. Jaoturist väljastatakse vett.

### MÄRKUS

- Jaotur lõpetab vee väljutamise, kui olete hooba umbes 1 minuti jooksul all hoidnud. Rohkema vee väljastamiseks vabastage hoob ja vajutage seda uuesti.
- Veenduge, et klaas oleks jaoturiga joondatud, et ennetada vee välja pritsimist.
- Kui veejaoturit 2-3 päeva ei kasutata, võib väljutatud veel olla ebatavaline lõhn või maitse. Tegu pole süsteemi rikkega. Kallake esimesed 1-2 klaasi vett ära.



## Jäävalmistaja (ainult teatud mudelitel)

Külmikul on sisseehitatud jäävalmistaja, mis väljutab jääd automaatselt, nii et saate nautida filtreeritud vett kas jääkuubikute või purustatud jäaga.

### Jää valmistamine

Kui külmik on paigaldatud ja vooluvõrku ühendatud, toimige järgmiselt, et tagada jää õigesti valmistamine ja hoida jääkorv jääd täis.

1. Optimaalse jõudluse tagamiseks laske külmikul töötada vähemalt 24 tundi.
2. Väljutage esimesed 4-6 jääkuubikut klaasi.
3. Oodake veel 8 tundi ja seejärel väljutage veel 4-6 jääkuubikut.
4. Siis oodake 16 tundi ja väljutage esimene klaasitäis jääd.

### MÄRKUS

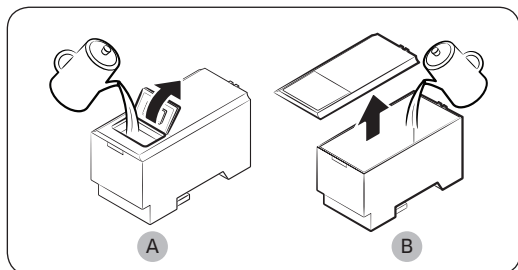
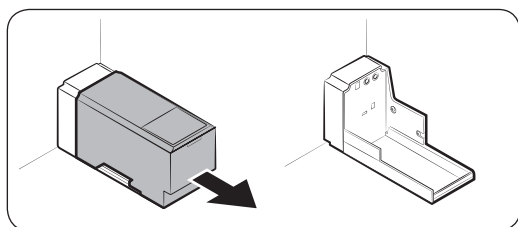
- Kui tarbite kogu jää korraga ära, peate ootama 8 tundi enne esimese 4-6 jääkuubiku väljutamist. See tagab jääkorvi õigesti jääga täitmise.
- Kiiresti valmistatud jääkuubikud võivad olla valged, mis on normaalne.

### ETTEVAATUST!

Väljutage jääd vastavalt topsi suurusele.

- Kui väljutate liiga palju jääd, võib jää maha kukkuda ja põhjustada kehavigastusi.
- Jää võib kuhjuda ja jäärenni blokeerida.

### Veepaagi täitmine (ainult teatud mudelitel)



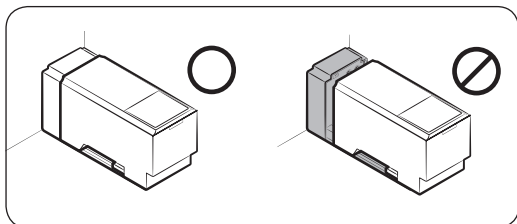
Puhastage esmakordsel kasutamisel veepaagi siseküljed ning kuivatage hoolikalt.

1. Hoidke paagi esiosas asuvatest käepidemetest ning libistage see välja, nagu on näidatud.
2. Avage kate esikaas (A) või kogu kate (B) ning täitke paak maksimaalselt 5 l veega.

### ETTEVAATUST

- Ärge ületage maksimaalse taseme joont. Vesi voolab üle.
- Täitke ainult joogiveega.

# Kasutamine



3. Sisestage veepaak tagasi mehhanismi. Veenduge, et paagi esikülg (esikaanega) oleks eespool.

## ⚠ ETTEVAATUST!

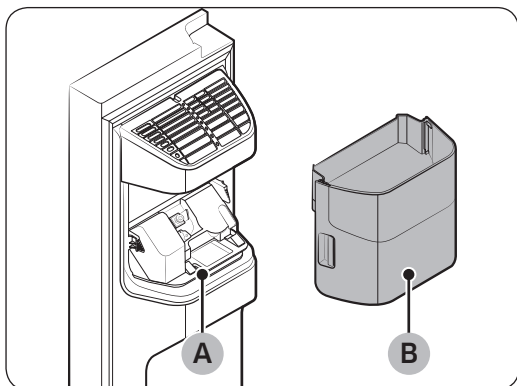
- Veenduge, et veepaak mahuks riulile. Vastasel juhul ei pruugi veepaak korrektselt toimida.
- Ärge kasutage külmitut veepaaki sisestamata. See võib jahutusvõimet vähendada.
- Täitke paaki ainult joogiveega, näiteks mineraalvee või puhastatud veega. Ärge kasutage muud vedelikku.
- Olge täidetud paagi liigutamisel ettevaatlik. Paagi mahapillamine võib tekitada vigastusi.
- Ärge üritage sisepumpa ise lahti võtta. Jaotur ei toimi, kui sisepump on kahjustatud või veepaagi küljest lahti ühendatud.

## Esmakordne kasutamine

- Vajutage kraani hooba 10 sekundit, et veevarustussüsteemi voolikutest õhk eemaldada.
- Kallake esimesed kuus klaasi vett ära, et eemaldada veevarustussüsteemi mustus.

## Jää valmistamine (ainult teatud mudelitel)

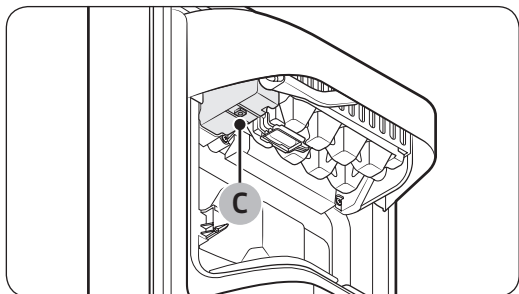
Külmitkul on sisseehitatud jäävalmistaja, mis väljutab jääd automaatselt, nii et saate nautida filtreeritud vett oma soovi järgi kas jääkuubikute või purustatud jääga.



Kui jääd ei väljutata, kontrollige kõigepealt, kas jäävalmistaja teeb jääd korralikult.

Jäävalmistaja kontrollimine

1. Hoidke jäävalmistaja korvi (B) ettevaatlikult mõlema käega ja eemaldage see jäärennist (A).
2. Kontrollige, kas jäävalmistaja korv sisaldab sobivat jääd.



3. Vajutage jäävalmistaja alumisel küljel olevat **nuppu (C)**. Nupu vajutamisel kuulete helinat (kõlli).
4. Kui jäävalmistaja töötab korralikult, kuulete teist helinat.

#### MÄRKUS

Kui see sümptom ei kao, võtke ühendust veetoru paigaldaja või Samsungi kohaliku teeninduskeskusega.

#### ETTEVAATUST!

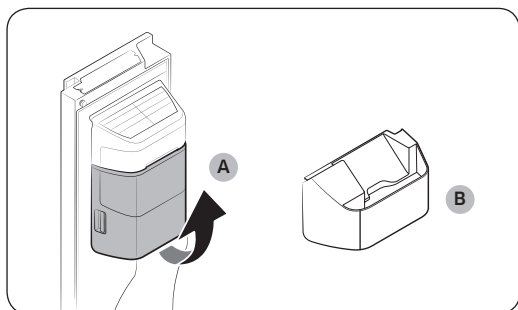
- Ärge vajutage seda nuppu korduvalt, kui jääalus on jää või veega täidetud. Vesi võib üle voolata või jää põhjustada ummistuse.
- Kui külmiku toide taastub pärast volukatkestust, võib jäävalmistaja korv sisaldada sulanud ja ummistuse tekitanud jääkuubikuid, põhjustades süsteimirikke. Selle vältimiseks tühjendage jäävalmistaja korv kindlasti enne külmiku kasutamist.
- Selleks et vältida jäävalmistaja korvi mahapillamist, hoidke sellest eemaldamisel või sisestamisel kinni kahe käega.
- Ärge lubage lastel jääjaoturi ega jäävalmistaja korvi küljes rippuda ega nendega mängida. Lapsed võivad viga saada.
- Ärge pange sõrmi ega mis tahes esemeid jaoturi avasse ega jäärenni. See võib põhjustada kehavigastusi või varakahju.

#### MÄRKUS

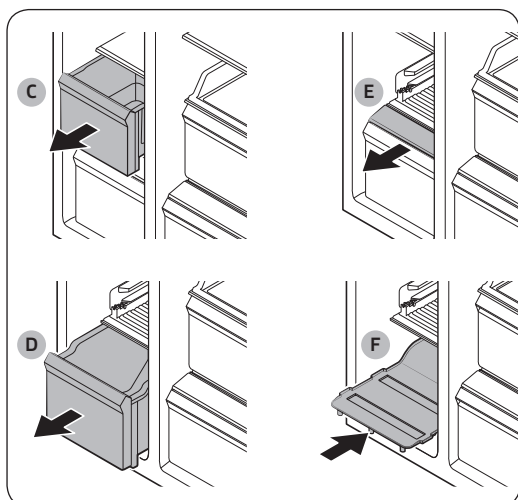
- Jäävalmistaja korvi eemaldamisel hakkab näidik Jäävalmistaja sisse LÜLITATUD vilkuma.
- Jäävalmistaja korvi eemaldamine ei mõjuta külmiku termilisi ega mehaanilisi omadusi.
- Märgitud sügavkülmiku maht on arvatud sügavkülmiku juhiku ja alumise riiuli kasutamisel pärast jäävalmistaja ning ülemise ja alumise sahtli eemaldamist.

# Kasutamine

## Lisahoioruumi tekitamine (ainult teatud mudelitel)



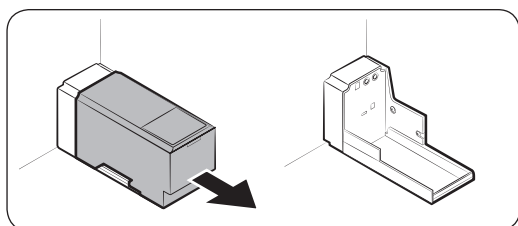
Kui te ei kasuta jäävalmistajat ja vajate rohkem hoioruumi, eemaldage jäävalmistaja korv (A). Seejärel pange jäävalmistaja korvi asemele sügavkülmiku juhik (valikuline) (B).



Lisaruumi tekitamiseks eemaldage ülemine sahtel (C), alumine sahtel (D) ja alumise sahtli kate (E). Seejärel paigaldage kaasasolev alumine riiul (F).

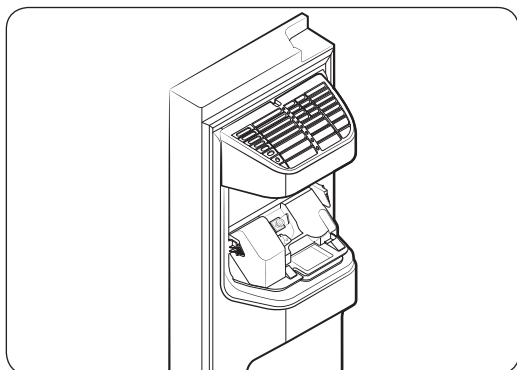
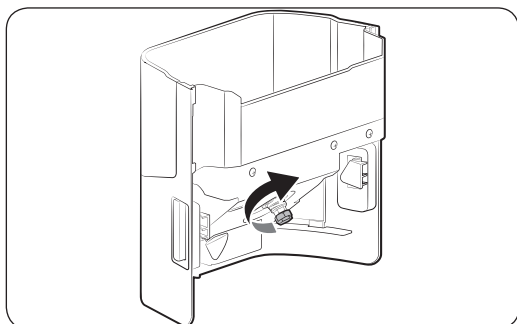
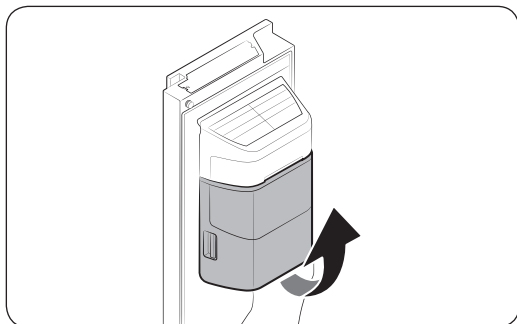
### MÄRKUS

- Sahtlite eemaldamine ei mõjuta sügavkülmiku temperatuuri või kasutust.
- Märgitud sügavkülmiku maht on arvatud koos alumise riiuliga pärast ülemise sahtli, alumise sahtli ja alumise sahtli katte eemaldamist.



Lisaruumi saamiseks eemaldage veepaak ja kasutage seda ruumi rohkemate asjade hoidmiseks.

## Jäävalmistaja korv



Kui te ei väljuta jääd pikema aja jooksul, võib jää moodustada korvi kamakaid. Sellisel juhul eemaldage ja tühjendage jäävalmistaja korv.

1. Jäävalmistaja korvi eemaldamiseks tõstke see ettevaatlikult üles ja tõmmake aeglaselt välja, hoides mõlema käega käepidemetest.
2. Eemaldage ja tühjendage jäävalmistaja korv.
3. Kui olete lõpetanud, keerake korvi tagaosas olevat hooba 90° ja seejärel pange korv oma kohale tagasi. Veenduge, et sisestaksite korvi õigesti, nii et kuulete klõpsu.

### ⚠ ETTEVAATUST!

- Ärge rakendage korvi katile liigset jõudu. Kate võib puruneda.
- Ärge sulgege ust tugevasti. Vesi võib üle jäävalmistaja pritsida.
- Vigastuste vältimiseks eemaldage kindlasti kogu pörandale sattunud jää või vesi.
- Õnnetuste või vigastuste ärahoidmiseks ärge lubage lastel veejaoturi ega jäävalmistajaga mängida.
- Ärge pange oma käsi ega esemeid jäärenni. See võib põhjustada kehavigastusi või toodet kahjustada.

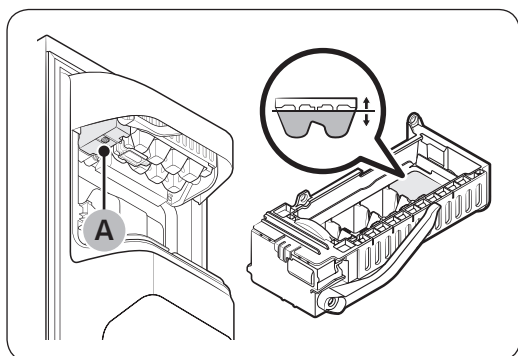
### 📄 MÄRKUS

- Kui näidik Jäävalmistaja sisse LÜLITATUD vilgub, siis eemaldage jäävalmistaja korv ja pange see tagasi. Veenduge, et sisestaksite selle õigesti.
- Jäävalmistajast jää valmistamise ajal kostuvad helid on normaalsed.
- Kui uks on avatud, siis jäävalmistaja ega veejaotur ei tööta.

# Kasutamine

## Veesurve

Kui soovite kontrollida, kui palju vett voolab jääalusele, tehke järgmist.



1. Eemaldage jääkorv.
2. Vajutage jäävalmistaja alumisel küljel olevat **nuppu (A)**. Tavaliselt täitub jääalus veega mõne minuti jooksul.
3. Kui veetase on oodatust madalam, siis kontrollige veesurvet veevarustuse torustikus. Tegu pole süsteemi rikkega.

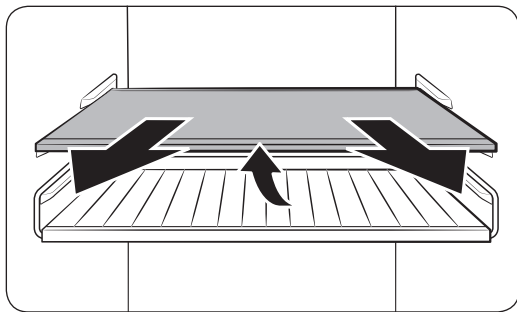
### ⚠ ETTEVAATUST!

- Ärge vajutage jäävalmistaja alumisel küljel olevat nuppu korduvalt, kui alus on veega täidetud. Vesi võib üle voolata või jää põhjustada ummistuse.
- Veenduge, et jäävalmistaja korv oleks õigesti sisestatud. Vastasel juhul jäävalmistaja ei tööta.
- Elektrikatkestuse korral eemaldage jääalus, kuna vesi võib voolama hakata.

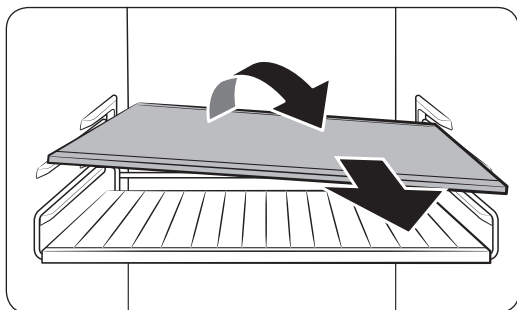
# Hooldus

## Käsitsemine ja hooldus

### Riulid (külmik/sügavkülmik) / veiniriid (ainult teatud mudelitel)



1. Tõmmake riid (või veiniriid) veidi väljapoole. Seejärel tõstke tagumist serva ja tõmmake välja.

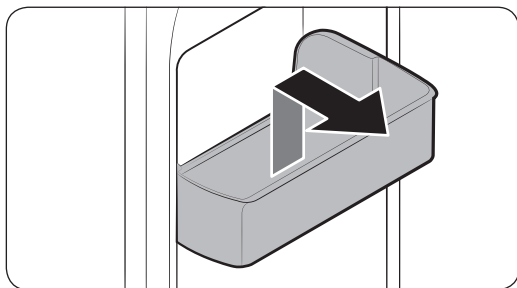


2. Keerake riid (või veiniriid) eemaldamiseks diagonaalasendisse.

#### ⚠ ETTEVAATUST!

- Riid tuleb õigesti sisestada. Ärge sisestage seda tagurpidi.
- Klaasnõud võivad klaasriidite pinda kriimustada.
- Ärge sisestage riidit veiniriidi asukohale. See võib külmikut kahjustada. (ainult teatud mudelitel)

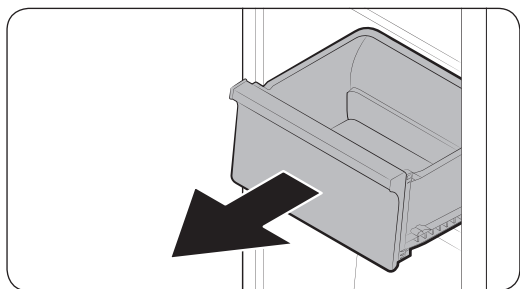
### Uksesahtlid



Uksesahtli eemaldamiseks hoidke sahtli esikülgedest ja tõstke seda veidi, et sahtel eemaldada.

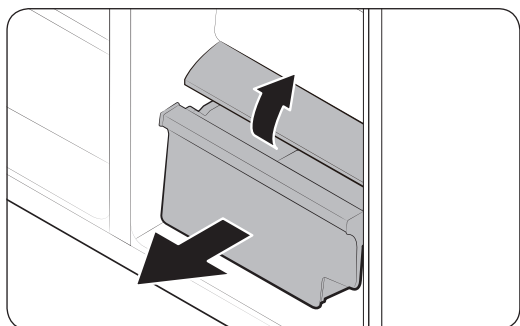
# Hooldus

## Sahtlid



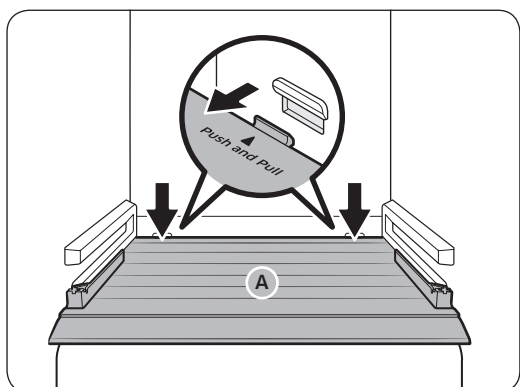
Tõstke sahtli esiotsa veidi ja libistage see välja.

## Köögililja/kuivatatud toidu ja liha hoiusahtel



Külmikust köögiviljasahtli või sügavkülmikust kuivsahtli eemaldamiseks toimige järgmiselt.

1. Esmalt eemaldage vajaduse korral ümbritsevad universaalsahtlid.
2. Kui teie külmikul on köögivilja-/kuivsahtli kate (A), siis eemaldage see järgmisel viisil.
  - a. Tõmmake sahtel poolenisti välja.
  - b. Tõmmake katet, vajutades samal ajal tagumiste külgedele (nagu joonisel näidatud).
3. Tõmmake köögivilja-/kuivsahtel ettevaatlikult välja.



## Jäävalmistaja korv

Jäävalmistaja korvi eemaldamiseks vt jaotist lk 53.



---

## Puhastamine

---

### Sisemus ja välispind

#### HOIATUS

- Ärge kasutage puhastamiseks benseeni, vedeldit või kodu/auto puhastusvahendit, näiteks Clorox™-it. Need võivad kahjustada külmiku pinda ning põhjustada tulekahju.
- Ärge pihustage külmikule vett. See võib põhjustada elektrilöögi.
- Ärge pange sõrmi või esemeid jää väljutusavasse.

Eemaldage pistiku klemmidelt ja kontaktpunktidele regulaarselt kõik võõrained, nt tolm või vesi, kasutades kuiva lappi.

1. Ühendage toitejuhe lahti.
2. Kasutage külmiku sisemuse ja välispinna puhastamiseks niisutatud pehmet kiuvaba lappi või majapidamispaberit.
3. Pärast puhastamist kuivatage hoolikalt, kasutades kuiva lappi või majapidamispaberit.
4. Ühendage toitejuhe.

### Jää-/veejaotur (ainult teatud mudelitel)

#### MÄRKUS

Puhtuse tagamiseks puhastage jaoturi ala regulaarselt.

#### ETTEVAATUST!

Kui valitud on purustatud jää, võivad jääkillud jäärenni koguneda. Selle vältimiseks eemaldage jää jäägid rennist pehme ja puhta lapiga.

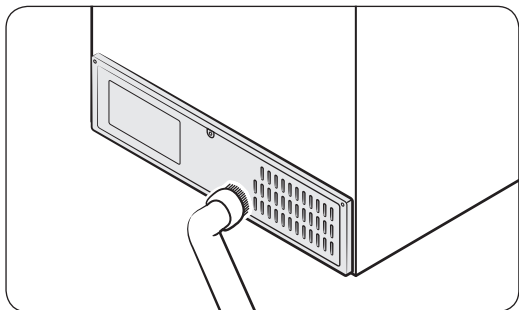
### Kummitihendid

Kui ukse kummitihendid määrduvad, ei pruugi uks korralikult sulguda, põhjustades külmiku jõudluse ja tõhususe vähenemist. Kasutage kummitihendite puhastamiseks nõrgatoimelist pesuvahendit ja niisket lappi. Seejärel kuivatage hoolikalt lapiga.

# Hooldus

---

## Tagapaneel



Juhtmete ja tagapaneeli eenduvate osade puhtana hoidmiseks puhastage paneeli üks või kaks korda aastas tolmuimejaga.

### **ETTEVAATUST!**

Ärge eemaldage tagumist paneeli katet. Võite saada elektrilöögi.

## Asendamine

---

### Lambid

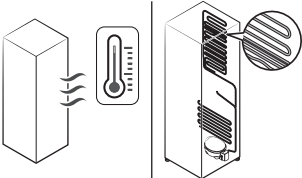
Lampe ei tohi ise vahetada. Külmiiku lampide vahetamiseks võtke ühendust Samsungi teeninduskeskusega.

# Tõrkeotsing

Enne teenindusse helistamist vaadake üle alltoodud punktid. Kõigi teeninduskõnede eest, mis puudutavad tavaolukordi (mitte veaolukordi), tuleb kasutajatel tasu maksta.

## Üldine

### Temperatuur

Probleem	Võimalikud põhjused	Lahendus
Külmik/sügavkülmik ei tööta. Külmiku/sügavkülmiku temperatuur on kõrge.	<ul style="list-style-type: none"><li>Toitejuhe pole korralikult ühendatud.</li></ul>	<ul style="list-style-type: none"><li>Ühendage toitejuhe korralikult.</li></ul>
	<ul style="list-style-type: none"><li>Temperatuuri juhtseadis pole õigesti määratud.</li></ul>	<ul style="list-style-type: none"><li>Reguleerige temperatuur madalamale väärtusele.</li></ul>
	<ul style="list-style-type: none"><li>Külmik asub küttekeha lähedal või otsese päikesevalguse käes.</li></ul>	<ul style="list-style-type: none"><li>Hoidke külmikut eemal otsesest päikesevalgusest või küttekehast.</li></ul>
	<ul style="list-style-type: none"><li>Külmiku ja seina või kapi vahel pole piisavalt vaba ruumi.</li></ul>	<ul style="list-style-type: none"><li>Me soovitame, et vahe külmiku ja lähedal asuvate seinte (või kappide) vahel oleks rohkem kui 50 mm.</li></ul>
	<ul style="list-style-type: none"><li>Külmik on liiga täis. Toit blokeerib külmiku ventilatsiooniasiasid.</li></ul>	<ul style="list-style-type: none"><li>Ärge pange külmikut liiga täis. Veenduge, et toit ei blokeeriks ventilatsiooniasiasid.</li></ul>
Külmiku/sügavkülmiku temperatuur on liiga madal.	<ul style="list-style-type: none"><li>Temperatuuri juhtseadis pole õigesti määratud.</li></ul>	<ul style="list-style-type: none"><li>Reguleerige temperatuur kõrgemale väärtusele.</li></ul>
Sisesein on kuum.	<ul style="list-style-type: none"><li>Külmiku siseseinas on kuumuskindel torustik.</li></ul>	<ul style="list-style-type: none"><li>Kondensatsiooni tekkimise vältimiseks on külmiku esinurkades kuumuskindlad torud. Ümbritseva temperatuuri tõusmisel ei pruugi seade tõhusalt töötada. Tegu pole süsteemi rikkega.</li></ul> 

# Tõrkeotsing

## Lõhn

Probleem	Võimalikud põhjused	Lahendus
Külmikus on tavatu lõhn.	<ul style="list-style-type: none"><li>• Roiskunud toit.</li></ul>	<ul style="list-style-type: none"><li>• Puhastage külmik ja eemaldage kõlbmatu toit.</li></ul>
	<ul style="list-style-type: none"><li>• Tugeva lõhnaga toit.</li></ul>	<ul style="list-style-type: none"><li>• Veenduge, et tugeva lõhnaga toiduained oleksid õhukindlalt pakitud.</li></ul>

## Härmatis

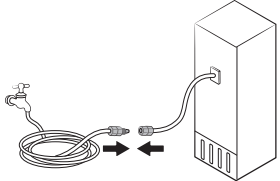
Probleem	Võimalikud põhjused	Lahendus
Ventilaatorite ümber on tekkinud härmatis.	<ul style="list-style-type: none"><li>• Toit blokeerib ventilatsiooniavasid.</li></ul>	<ul style="list-style-type: none"><li>• Veenduge, et toit ei blokeeriks ventilatsiooniavasid.</li></ul>
Siseseintele on tekkinud härmatis.	<ul style="list-style-type: none"><li>• Uks pole korralikult suletud.</li></ul>	<ul style="list-style-type: none"><li>• Veenduge, et toit ei takistaks ukse sulgemist. Puhastage uksetihend.</li></ul>

## Kondensatsioon

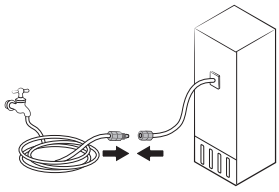
Probleem	Võimalikud põhjused	Lahendus
Siseseintele tekib kondensatsioon.	<ul style="list-style-type: none"><li>• Kui uks jäetakse lahti, pääseb niiskus külmikusse.</li></ul>	<ul style="list-style-type: none"><li>• Eemaldage niiskus ja ärge jätke ust pikaks ajaks lahti.</li></ul>
	<ul style="list-style-type: none"><li>• Suure niiskussisaldusega toit.</li></ul>	<ul style="list-style-type: none"><li>• Veenduge, et toit oleks õhukindlalt pakitud.</li></ul>

## Vesi/jää (ainult jaoturiga mudelitel)

Probleem	Võimalikud põhjused	Lahendus
Veevool on tavapärasest nõrgem.	<ul style="list-style-type: none"><li>• Veeturve on liiga madal.</li></ul>	<ul style="list-style-type: none"><li>• Veenduge, et veeturve oleks vahemikus 30 kuni 125 psi.</li></ul>
Jäävalmistajast kostab sumin.	<ul style="list-style-type: none"><li>• Jäävalmistaja funktsioon on aktiveeritud, kuid külmik pole veevarustusega ühendatud.</li></ul>	<ul style="list-style-type: none"><li>• Lülitage jäävalmistaja välja.</li></ul>

Probleem	Võimalikud põhjused	Lahendus
Jäävalmistaja ei tee jääd.	<ul style="list-style-type: none"> <li>Jäävalmistaja on äsja paigaldatud.</li> </ul>	<ul style="list-style-type: none"> <li>Peate ootama 12 tundi, kuni külmik jääd valmistab.</li> </ul>
	<ul style="list-style-type: none"> <li>Sügavkülmiku temperatuur on liiga madal.</li> </ul>	<ul style="list-style-type: none"> <li>Seadke sügavkülmiku temperatuur madalamaks kui -18 °C (soojas keskkonnas -20 °C).</li> </ul>
	<ul style="list-style-type: none"> <li>Jaoturi paneeli funktsioon Lukk on aktiveeritud.</li> </ul>	<ul style="list-style-type: none"> <li>Inaktiveerige jaoturi paneeli funktsioon Lukk.</li> </ul>
	<ul style="list-style-type: none"> <li>Jäävalmistaja on välja lülitatud.</li> </ul>	<ul style="list-style-type: none"> <li>Lülitage jäävalmistaja sisse.</li> </ul>
Jääd ei väljutata.	<ul style="list-style-type: none"> <li>Jää võib kinni jääda, kui jääjaoturit ei ole pikka aega kasutatud (umbes 3 nädalat).</li> </ul>	<ul style="list-style-type: none"> <li>Kui te ei kavatse külmikut pikka aega kasutada, siis tühjendage jääkorv ja lülitage jäävalmistaja välja.</li> </ul>
	<ul style="list-style-type: none"> <li>Jääkorv pole õigesti sisestatud.</li> </ul>	<ul style="list-style-type: none"> <li>Veenduge, et jääkorv oleks õigesti sisestatud.</li> </ul>
	<ul style="list-style-type: none"> <li>Veetoru pole õigesti ühendatud või veevarustus pole sisse lülitatud.</li> </ul>	<ul style="list-style-type: none"> <li>Kontrollige, kas veetoru on õigesti paigaldatud. Kontrollige, kas veetoru kuulkraan on suletud.</li> </ul> 

# Tõrkeotsing

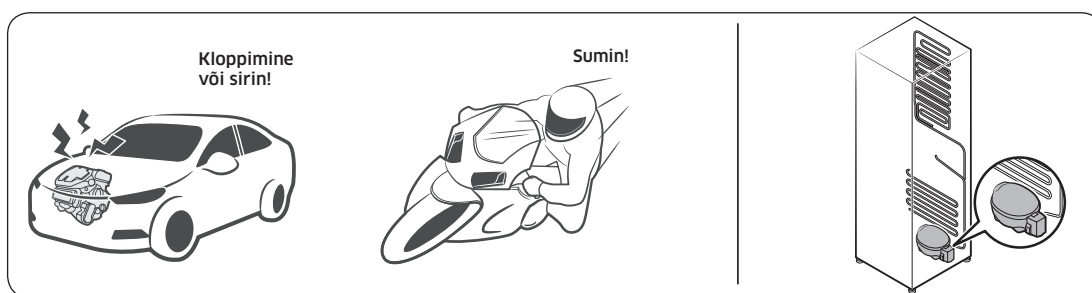
Probleem	Võimalikud põhjused	Lahendus
Vett ei väljutata.	<ul style="list-style-type: none"><li>• Veetoru pole õigesti ühendatud või veevarustus pole sisse lülitatud.</li></ul>	<ul style="list-style-type: none"><li>• Kontrollige, kas veetoru on õigesti paigaldatud. Kontrollige, kas veetoru kuulkraan on suletud.</li></ul> 
	<ul style="list-style-type: none"><li>• Jaoturi paneeli funktsioon Lukk on aktiveeritud.</li></ul>	<ul style="list-style-type: none"><li>• Inaktiveerige jaoturi paneeli funktsioon Lukk.</li></ul>
	<ul style="list-style-type: none"><li>• Paigaldatud on muu tootja veefilter.</li></ul>	<ul style="list-style-type: none"><li>• Kasutage ainult Samsungi pakutavaid või heakskiiduga filtreid.</li><li>• Heakskiiduta filtrid võivad lekkida ja külmikut kahjustada.</li></ul>

## Kas kuulete külmikust ebatavalisi helisid?

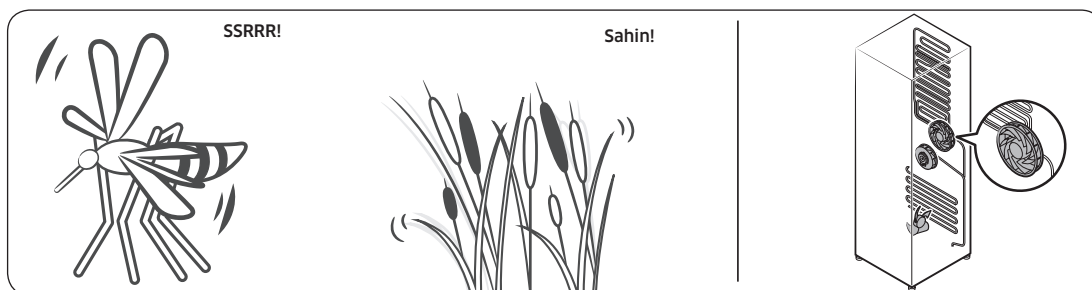
Enne teenindusse helistamist vaadake üle alltoodud punktid. Kõigi teeninduskõnede eest, mis puudutavad tavalisi helisid, tuleb kasutajatel tasu maksta.

### Need helid on normaalsed.

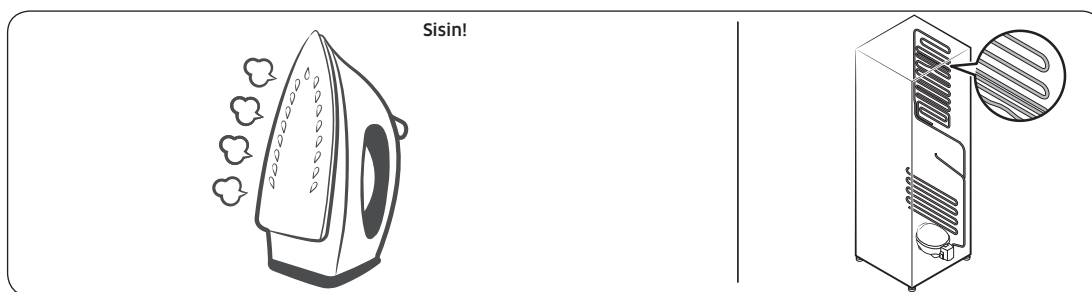
- Toimingu alustamisel või lõpetamisel võib külmik tekitada automootori käivitamisele sarnaseid helisid. Töö stabiliseerumisel need helid vaibuvad.



- Neid helisid võib olla kuulda ventilaatori töötamise ajal. Kui külmik jõuab määratud temperatuurini, pole ventilaatori heli kuulda.

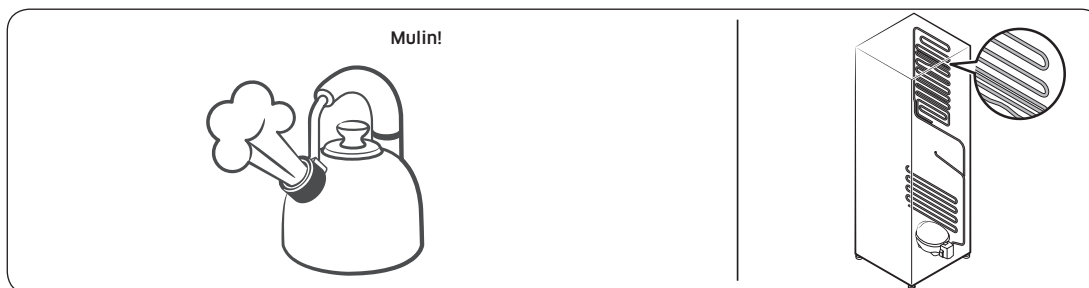


- Sulatustsükli ajal võib vesi tilkuda sulatusseadmele, põhjustades sisisevat heli.

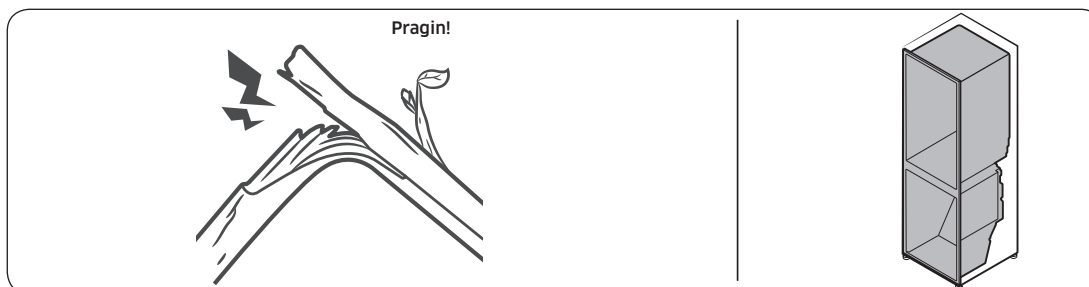


# Tõrkeotsing

- Kui külmik jahutab või külmutab, liigub külmutusgaas läbi hermeetiliste torude, tekitades mullitavat heli.



- Külmiiku temperatuuri tõusmisel või langemisel tõmbuvad plastosad kokku ja laienevad, tekitades kopsivat heli. Selline müra tekib sulatustsükli ajal või siis, kui elektroonilised osad töötavad.



- Jäävalmistajaga mudelite puhul Kui veeventiil avaneb jäävalmistaja täitmiseks, võib kostuda sumisevat heli.
- Külmiiku ukse avamisel ja sulgemisel võib rõhu võrdsustumise tõttu kostuda löötsuvat heli.



# Lisa

## Ohutussuunised

- Kõige tõhusamaks energia kasutamiseks hoidke kõik sisetarvikud, nagu korvid, sahtlid ja riulid, tootja poolt tarnitud asendis.
- See külmutusseade ei ole ette nähtud sisseehitatud seadmena kasutamiseks.

## Paigaldamise juhend

### Kliimaklassiga külmutusseadmete jaoks

Sõltuvalt kliimaklassist on see külmutusseade mõeldud kasutamiseks ümbritseva õhu temperatuurivahemikus vastavalt järgmisele tabelile.

Kliimaklass on leitav andmesildilt. Toode ei pruugi korralikult töötada temperatuuridel, mis jäävad väljapoole teatud vahemikku.

Kliimaklassi leiata oma külmkapi sees olevalt sildilt

### Tõhus temperatuurivahemik

Külmik on mõeldud kasutamiseks temperatuuridel, mis on määratud temperatuuriklassiga.

Klass	Sümbol	Toatemperatuuri vahemik (°C)	
		IEC 62552 (ISO 15502)	ISO 8561
Laiendatud mõõdukas	SN	+10 kuni +32	+10 kuni +32
Mõõdukas	N	+16 kuni +32	+16 kuni +32
Subtroopiline	ST	+16 kuni +38	+18 kuni +38
Troopiline	T	+16 kuni +43	+18 kuni +43

### MÄRKUS

Külmiku jahutusvõimet ja energia tarbimist võivad mõjutada ümbritsev temperatuur, ukse avamissagedus ja külmiku asukoht. Soovitame reguleerida temperatuur vastavalt vajadusele.

# Lisa

---

## Temperatuuri juhend

---

### Soovitatav temperatuur

Toidu säilitamiseks optimaalne temperatuuriseadistus

- Külmik: 3 °C
- Sügavkülmik: -19 °C
- Muudetud sügavkülmiku külmik: 3 °C

#### MÄRKUS

Iga osa optimaalne temperatuuriseadistus sõltub ümbritsevast temperatuurist. Ülaltoodud optimaalne temperatuur põhineb ümbritseval temperatuuril 25 °C.

### Kiirjahutus

Funktsioon Kiirjahutus kiirendab jahutamisprotsessi maksimaalsele kiirusele. Külmik töötab kaks ja pool tundi täiskiirusel ning seejärel taastub eelnev temperatuur.

### Kiirkülmutus

Funktsioon Kiirkülmutus kiirendab külmutamisprotsessi maksimaalsele kiirusele. Sügavkülmik töötab täisvõimsusel 50 tundi ning seejärel taastub eelnev temperatuur. Suurte toiduainekoguste külmutamiseks aktiveerige funktsioon Kiirkülmutus vähemalt 20 tundi enne toiduainete asetamist sügavkülmikusse.

#### MÄRKUS

Selle funktsiooni kasutamisel suureneb külmiku energiakulu. Lülitage see välja, kui te seda ei vaja, ja taastage külmiku esialgne temperatuuriseadistus.

## Kuidas hoida toitu nii, et tagada parim säilimine (ainult teatud mudelitel)

Katke toidud, et säilitada niiskust ja vältida teiste toitude lõhnade külgejäämist. Suur potitais toitu, nt supp või hautis, tuleks enne külmutamist jagada väiksemateks portsjoniteks ja panna madalatesse anumatesse. Suur lihatükk või terve lind tuleks enne külmutamist jagada väiksemateks osadeks või asetada madalatesse anumatesse.

### Toitude paigutamine

Riiulid	Riiuleid saab erinevate pakendite mahutamiseks reguleerida.
Spetsiaalsed sahtlid (ainult teatud mudelitel)	Kinnised köögiviljasahklid tagavad puu- ja köögiviljade säilitamiseks optimaalse keskkonna. Köögiviljad vajavad kõrgemat, aga puuviljad madalamat niiskustaset. Köögiviljasahklid on varustatud juhtseadmetega, millega saab niiskustaset kontrollida. (*Sõltuvalt mudelist ja valikutest) Reguleeritava temperatuuriga lihasahtel pikendab liha ja juustu säilivusaega.
Ukse sees hoiustamine	Ärge hoidke ukse sees kergesti riknevaid toiduaineid. Mune tuleks säilitada karbis riiulil. Ukseahklite temperatuur kõigub rohkem kui kapis. Hoidke ust võimalikult palju suletuna.
Sügavkülmkamber	Sügavkülmikus saate säilitada külmutatud toiduaineid, valmistada jääkuubikuid ja külmutada värsked toiduaineid.

### MÄRKUS

Külmutage ainult värsket, kahjustamata toitu. Hoidke külmutatav toit eraldi juba külmunud toidust. Toidu maitse kaotamise või kuivamise vältimiseks asetage see õhukindlatesse anumatesse.

# Lisa

## Külmiku ja sügavkülmiku säilitustabel

Värskuse kestvus sõltub temperatuurist ja kokkupuutest niiskusega. Kuna säilivuskuupäevad ei taga toote ohutut kasutamist, vaadake allolevat tabelit ja järgige toodud näpunäiteid.

### Piimatooted

Toode	Külmik	Sügavkülmik
Piim	1 nädal	1 kuu
Või	2 nädalat	12 kuud
Jäätis	-	2-3 nädalat
Naturaalne juust	1 kuu	4-6 kuud
Toorjuust	2 nädalat	Ei ole soovitatav
Jogurt	1 kuu	-

### Liha

Toode	Külmik	Sügavkülmik
Toored praetükid, lõigud	3-4 päeva	2-3 kuud
Toores hakkliha, tükid hautise jaoks	1-2 päeva	3-4 kuud
Peekon	7 päeva	1 kuu
Sea-, veise- ja kalkunilihast toorvorst	1-2 päeva	1-2 kuud

### Linnuliha/munad

Toode	Külmik	Sügavkülmik
Toores linnuliha	2 päeva	6-8 kuud
Linnulihasalat	1 päev	-
Toored koorega munad	2-4 nädalat	Ei ole soovitatav

#### Kala/mereannid

Toode	Külmik	Sügavkülmik
Toores kala	1-2 päeva	3-6 kuud
Küpsetatud kala	3-4 päeva	1 kuu
Kalasalat	1 päev	Ei ole soovitatav
Kuivatatud või marineeritud kala	3-4 nädalat	-

#### Puuviljad

Toode	Külmik	Sügavkülmik
Õunad	1 kuu	-
Virsikud	2-3 nädalat	-
Ananass	1 nädal	-
Muud värsked puuviljad	3-5 päeva	9-12 kuud

#### Köögiviljad

Toode	Külmik	Sügavkülmik
Spargel	2-3 päeva	-
Brokoli, rooskapsad, rohelised herved, seemed	3-5 päeva	-
Kapsas, lillkapsas, seller, kurk, lehtsalat	1 nädal	-
Porgandid, peedid, redised	2 nädalat	-

# Lisa

---

## Teave mudeli ja varuosade tellimise kohta

---

### Mudeli teave

EPRELi mudeli registreerimise kasutamiseks

1. külastage veebisaiti <https://eprel.ec.europa.eu>;
2. vaadake toote energiamärgiselt mudeli identifikaatorit ja sisestage see otsinguväljale;
3. kuvatakse mudeli energiamärgise teave.

### Varuosade teave

- Vähim ajavahemik, mille jooksul on seadme remondiks vajalikud varuosad saadaval
  - 7 aastat: termostaadid, temperatuuriandurid, trükkplaadid ja valgusallikad, uksehingid, uksehinged, kandikud, korvid (karbid või sahtlid)
  - 10 aastat: uksetihendid
- Tootja pakutava külmutusseadme garantii minimaalne kestus 24 kuud.
- Asjakohane teave varuosade tellimiseks otse või muude tootja, importija või volitatud esindaja pakutud kanalite kaudu
- Professionaalse remonditeabe leiate veebilehelt <http://samsung.com/support>. Kasutaja hooldusjuhendi leiate veebilehelt <http://samsung.com/support>.

## Võtke ühendust SAMSUNG WORLD WIDE

Kui Teil on küsimusi või kommentaare Samsungi toodete kohta, siis pöörduge palun SAMSUNGI klienditoe poole.

Riik	Teeninduskeskus	Veebileht
LITHUANIA	8-800-77777	<a href="http://www.samsung.com/lt/support">www.samsung.com/lt/support</a>
LATVIA	8000-7267	<a href="http://www.samsung.com/lv/support">www.samsung.com/lv/support</a>
ESTONIA	800-7267	<a href="http://www.samsung.com/ee/support">www.samsung.com/ee/support</a>



DA68-04277L-00