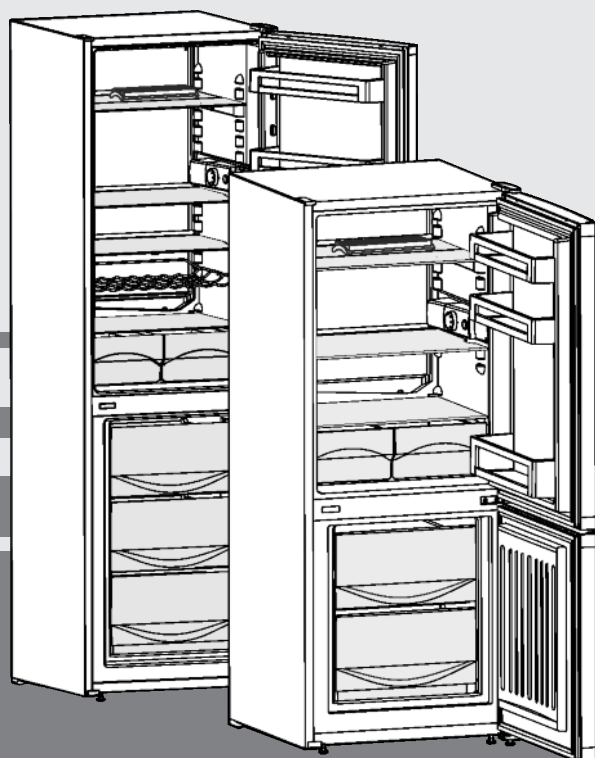


# Kasutusjuhend

külmiku-sügavkülmiku kombinatsioon

ET



CUEL2331-20

20181024 **7082859 - 02**

**CU(el)(ef)(no)(kw)(fb) 2331/2831/3331**

**LIEBHERR**

## Sisu

<b>1</b>	<b>Seadme ülevaade</b> .....	<b>2</b>
1.1	Seadme ja varustuse ülevaade.....	2
1.2	Seadme kasutusvaldkond.....	2
1.3	Vastavus.....	3
1.4	Toote andmed.....	3
1.5	Ülespanekumöödud.....	3
1.6	Energia säästmine.....	3
<b>2</b>	<b>Üldised ohutusjuhised</b> .....	<b>3</b>
<b>3</b>	<b>Juht- ja näiduelemendid</b> .....	<b>4</b>
3.1	Juht- ja kontrollelemendid.....	4
<b>4</b>	<b>Käikuvõtmine</b> .....	<b>4</b>
4.1	Seadme transportimine.....	4
4.2	Seadme paigaldamine.....	5
4.3	Uksepiiraja vahetamine.....	5
4.4	Kööginiši paigutamine.....	7
4.5	Pakendi utiliseerimine.....	7
4.6	Seadme ühendamine.....	7
4.7	Seadme sisselülitamine.....	7
<b>5</b>	<b>Käsitsemine</b> .....	<b>7</b>
5.1	Jahutusosa.....	7
5.2	Külmkamber.....	8
<b>6</b>	<b>Hooldus</b> .....	<b>9</b>
6.1	Käsitsi ülessulatamine.....	9
6.2	Seadme puhastamine.....	9
6.3	Sisevalgusti väljavahetamine.....	10
6.4	Klienditeenindus.....	10
<b>7</b>	<b>Rikked</b> .....	<b>10</b>
<b>8</b>	<b>Kasutusest kõrvaldamine</b> .....	<b>11</b>
8.1	Seadme väljalülitamine.....	11
8.2	Kasutusest kõrvaldamine.....	11
<b>9</b>	<b>Seadme utiliseerimine</b> .....	<b>11</b>

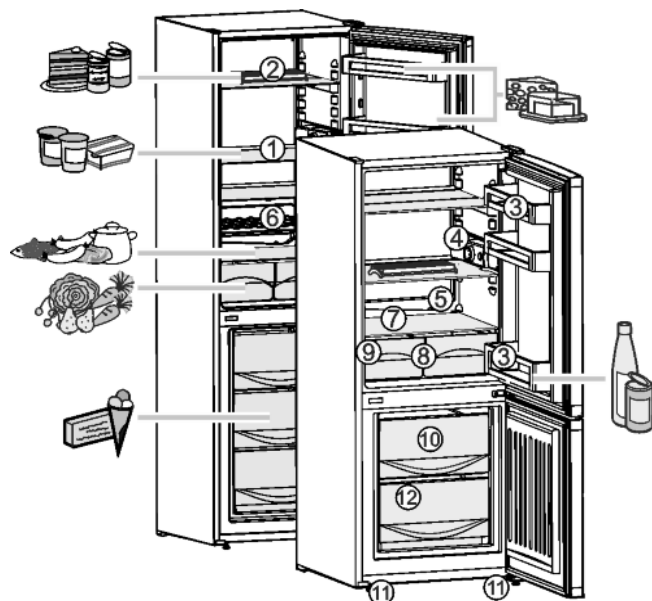


Fig. 1

- |                                                                |                                                                                    |
|----------------------------------------------------------------|------------------------------------------------------------------------------------|
| (1) Riiulid, ümberseatavad                                     | (7) Jahutusosa kõige külmem tsoon tundlikele ja kergesti riknevatele toiduainetele |
| (2) Munarest                                                   | (8) Alused juurviljale, salatitele, puuviljale                                     |
| (3) Ukseriil, ümberseatav                                      | (9) Tüübisilt                                                                      |
| (4) Sisse-/välja- ja temperatuuriregulaator ning sisevalgustus | (10) Külmutussahtlite kõrgus                                                       |
| (5) Sulatusvee äravool                                         | (11) Eesmised seadejalad                                                           |
| (6) Pudeli-rest                                                | (12) Jääkuubikualus                                                                |

## 1.2 Seadme kasutusvaldkond

### Sihtotstarbekohane kasutamine

Seade sobib eranditult toiduainete jahutamiseks kodustes või kodumajapidamistele sarnastes tingimustes. Selleks on nt kasutamine

- personalile ettenähtud köökides, hommikussöögiga majutusasutustes,
- külaliste poolt maamajades, hotellides, motellides ning teistes majutusasutustes,
- peotoitlustuses või sarnase teenindusega hulgimüügis.

Kõik muud kasutusviisid pole lubatud.

### Ettenähtav väärkasutus

Järgmised rakendused on selgesõnaliselt keelatud:

- ravimite, vereplasma, laboripreparaatide või sarnaste meditsiiniliste toodete direktiivi 2007/47/EÜ alla langevate ainete ja toodete ladustamine ning jahutamine
- Kasutamine välitingimustes samaaegselt väga kõrge õhuniiskuse korral.
- kasutamine plahvatusohtlikes piirkondades

Seadme väärkasutamine kasutamine võib põhjustada ladustatud toodetel kahjustusi või tuua kaasa nende riknemise.

### Kliimaklassid

Tootja tegeleb pidevalt kõigi tüüpide ja mudelite edasiarendamisega. Seetõttu palume teilt mõistvat suhtumist, kui jätame endale kuju, varustuse ja tehnoloogia muutmise õiguse.

Et oma seadme kõiki eeliseid tundma õppida, lugege palun käesolevas juhendis äratoodud juhised hoolikalt läbi.

Juhend kehtib erinevatele mudelitele, seetõttu võib esineda kõrvalekaldeid. Lõigud, mis kehtivad ainult teatud kindlate seadmete kohta, on tähistatud tärniga (\*).

**Tegevuskorraldused on tähistatud ►-ga, tegevuse tulemused ▷-ga.**

## 1 Seadme ülevaade

### 1.1 Seadme ja varustuse ülevaade

#### Märkus

- Paigutage toiduained külmikusse sorteeritult nagu joonisel näidatud. Nii töötab külmik energiasäästlikult.
- Riiulid, sahtlid või korvid on tarneseisundis paigutatud optimaalset energiatõhusust silmas pidades.

Seade on ette nähtud kliimaklassist olenevalt piiratud ümbrustemperatuuridel käitamiseks. Teie seadme kliimaklass on trükitud tüübisildile.

## Märkus

► Pidage laitmatu talitluse tagamiseks esitatud ümbrustemperatuuridest kinni.

Kliimaklass	ümbrustemperatuuridele
SN	10 °C kuni 32 °C
N	16 °C kuni 32 °C
ST	16 °C kuni 38 °C
T	16 °C kuni 43 °C

## 1.3 Vastavus

Külmaaineringlus on tiheduse suhtes üle kontrollitud. Seade vastab asjaomastele ohutusnõuetele ja direktiividele 2014/35/EL, 2014/30/EL, 2009/125/EÜ, 2011/65/EL ja 2010/30/EL.

## 1.4 Toote andmed

Toote andmed on määruse (EL) 2017/1369 järgi seadmega kaasas. Täielik toote andmekarta on saadaval Liebherr'i veebileheküljel allalaadimise piirkonnas.

## 1.5 Ülespanekumõõdud

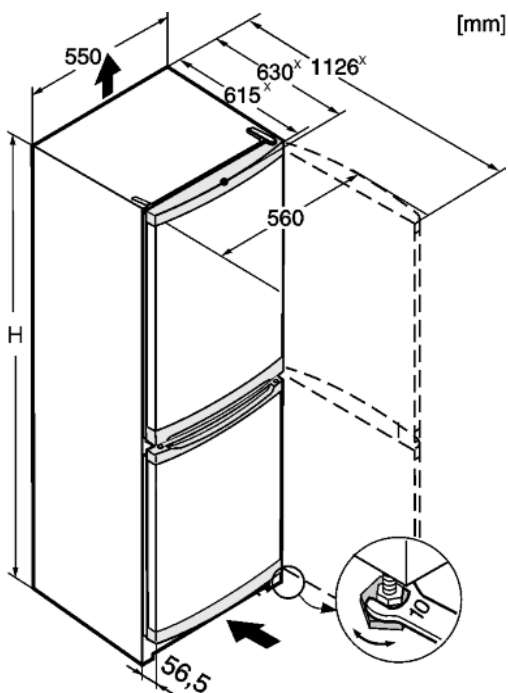


Fig. 2

	H
CU(el) 2331	1372
CU(el)(no)(fb)(kw) 2831	1612
CU(el)(ef) 3331	1812

\* Kaasapandud seinavahehoidikutega seadmete puhul suureneb mõõt 35 mm võrra (vt. 4.2).

## 1.6 Energia säästmine

- Veenduge, et ruum on püsivalt hästi ventileeritud. Ärge katke ventilatsioonivahendid või -võresid kinni.
  - Ärge paigaldage seadet otsese päikesevalguse kätte, pliidi, küttekeha jms lähedusse.
  - Energiakulu sõltub ülespanekutingimustest, nt ümbrustemperatuurist (vt. 1.2). Ümbrustemperatuuri kõrvalekaldumisel normtemperatuurist 25 °C võib energiakulu muutuda.
  - Avage seade võimalikult lühikeseks ajaks.
  - Mida madalamaks temperatuur seadistatakse, seda suurem on energiatarve.
  - Paigutage toiduained sorteeritult (vt. 1).
  - Säilitage kõiki toiduaineid korralikult pakendatult ja kaetult. Vältitakse härmatise teket.
  - Võtke toiduained liigse soojenemise vältimiseks välja üksnes senikauaks kui vajalik.
  - Sooja toidu sissepanemine: laske esmalt toatemperatuurile maha jahtuda.
  - Laske sügavkülmutatud toiduainetel jahutusosas üles sulada.
  - Kui seadmesse on tekkinud paks härmatisekiht: Sulatage seade üles.
- Tolmusadestised suurendavad energia-  
tarvet:
- Puhastage külmamasin koos soojusvahetiga - metallvõre seadme tagaküljel - kord aastas tolmust.



## 2 Üldised ohutusjuhised

### Ohud kasutajale:

- Antud seadet tohivad kasutada lapsed ja vähendatud füüsiliste, sensoorsete või mentaalsete võimete või puudulike kogemuste ning oskustega isikud, kui nad on järelevalve all või neid on seadme ohutu kasutamise osas instrueeritud ja nad saavad sellest põhjustatavatest ohtudest aru. Lapsed ei tohi seadmega mängida. Lapsed ei tohi puhastamise ja kasutajapoolse hooldusega seonduvaid tegevusi järelevalveta läbi viia. 3-8-aastased lapsed tohivad seadet täita ja tühjendada. Alla 3-aastased lapsed tuleb seadmest eemal hoida, kui neid püsivalt ei valvata.
- Seadme vooluvõrgust eraldamisel haarake alati pistikust kinni. Ärge tõmmake kaablist.
- Tõmmake veajuhtumi korral võrgupistik või lülitage kaitse välja.
- Ärge kahjustage võrguühendusjuhet. Ärge käitage seadet defektse võrguühendusjuhtmega.
- Laske seadmel remonte ja sekkumisi ning võrguühendusjuhtme väljavahetamist teostada ainult klienditeenindusel või selleks väljaõpetatud erialapersonalil.
- Monteerige, ühendage külge ja utiliseerige seade üksnes vastavalt juhendis esitatud andmetele.

## Juht- ja näiduelemendid

- Hoidke käesolev juhend hoolikalt alles ning andke see seadme üleandmisel järgmisele omanikule edasi.
- Seadmes asuvad spetsiaallambid nagu LED-lambid on ette nähtud selle siseruumi valgustamiseks ega sobi ruumide valgustamiseks.

### Tulekahju oht:

- Seadmes sisalduv külmaaine R 600a on keskkonnasõbralik, kuid põlemisvõimeline. Väljatungiv külmaaine võib põlema süttida.
  - Külmaaineringluse torustikke ei tohi kahjustada.
  - Seadme sisemuses ei tohi kasutada lahtist tuld ega süüteallikaid.
  - Seadme sisemuses ei tohi kasutada elektriseadmeid (nt aurupuhasteid, kütteseadmeid, jäätisevalmistajat jne).
  - Külmaaine lekkimise korral: Kõrvaldage väljatungimiskoha lähedusest lahtine tuli ning süüteallikad. Ventileerige korralikult ruumi. Teavitage klienditeenindust.
- Ärge hoidke seadmes plahvatusohtlike aineid või süttivaid aineid, nt butaani, propaani, pentaani jne sisaldavaid aerosoolpudeleid. Sellised aerosoolpudelid tunneb ära neile trükitud sisaldusainete ja leegisümboli järgi. Võimalikud väljatungivad gaasid võivad elektriliste koostedetailide tõttu süttida.
- Hoidke põlevad küünlad, lambid ja muud lahtise leegiga esemed seadmest eemalt, et need ei saaks seadmepõhjustada.
- Ladustage alkohoolseid jooke või teisi alkoholi sisaldavaid anumeid üksnes tihedalt suletuna. Võimalik väljatungiv alkohol võib elektriliste koostedetailide tõttu süttida.

### Alla- ja ümberkukkumisoht:

- Ärge väärkasutage soklit, sahtleid, uksi jms astmelauana ega toetuspinnana. See kehtib laste kohta.

### Toidumürgituse oht:

- Ärge tarvitage üle aja säilitatud toiduaineid.

### Külmetushaavade, tuimuse ja valude oht:

- Vältige naha pidevat kontakti külmade pinda-dega ning külmade või külmutatud esemete-ga või võtke tarvitusele kaitsemeetmed, nt kasutage kaitsekindaid. Jäätist, eriti mahla-jäätist või jäätisekuubikuid ei tohi kohe ja liiga külmalt tarvitada.

### Vigastuste ja kahjustuste oht:

- Kuum aur võib vigastusi põhjustada. Ärge kasutage sulatamiseks elektrilisi kütte- või aurupuhastusseadmeid, lahtisi leeke ega sulatuspihuseid.
- Ärge eemaldage jääd teravate esemetega.

### Muljumisoht:

- Ärge katsuge ukse avamisel ja sulgemisel šarniiri. Sõrmed võidakse kinni kiiluda.

### Sümbolid seadmepõhjust:



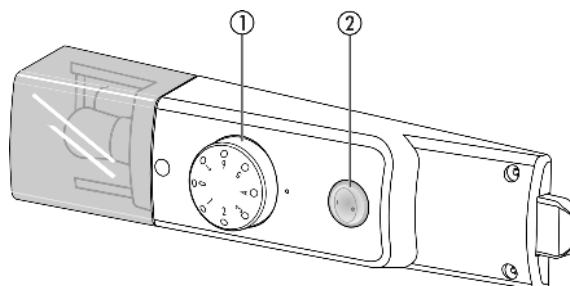
Sümbol võib kompressoril paikneda. See kehtib kompressoris oleva õli kohta ja viitab järgmisele ohule: Võib olla allaneelamisel ja hingamisteedesse tungimisel surmav. See juhik on tähtis ainult taaskäitluse jaoks. Normaalse režiimi ohtu ei valitse.

### Järgige vastavasisulisi juhised teistes peatükkides:

	OHT	tähistab vahetult ohtlikku olukorda, mis toob eiramise korral kaasa surma või rasked kehavigastused.
	HOIATUS	tähistab ohtlikku olukorda, mis võib eiramise korral tuua kaasa surma või rasked kehavigastused.
	ETTEVAATUST	tähistab ohtlikku olukorda, mis võib eiramise korral tuua kaasa kerged või keskmise tugevusega kehavigastused.
	TÄHELEPANU	tähistab ohtlikku olukorda, mis võib eiramise korral tuua kaasa materiaalseid kahjusid.
	Märkus	tähistab kasulikke juhiseid ja vihjeid.

## 3 Juht- ja näiduelemendid

### 3.1 Juht- ja kontrollelemendid



(1) Temperatuuriregulaator (2) Lülitit Cool-Plus

Fig. 3

## 4 Käikuvõtmine

### 4.1 Seadme transportimine



#### ETTEVAATUST

Vigastuste ja kahjustuste oht valesti transportides!

- ▶ Transportige seadet pakitult.
- ▶ Transportige seadet püstises asendis.
- ▶ Ärge transportige seadet üksinda.

## 4.2 Seadme paigaldamine



### HOIATUS

Tulekahju oht niiskuse tõttu!

Kui voolu all olevad osad või võrguühendusjuhe niiskeks läheb, siis või tekkida lühis.

- ▶ Seade on töötatud välja suletud ruumides kasutamiseks. Ärge kasutage külmikut õues, niiskes ega veepritsmete läheduses.



### HOIATUS

Tulekahju oht lühise tõttu!

Kui seadme või mõne teise seadme võrgukaabel/pistik puutub vastu seadme tagaseina, siis võib võrgukaabel/pistik seadme vibreerimise tõttu kahjustada saada nii, et tekib lühis.

- ▶ Pange seade nii üles, et see ei puudutaks pistikuid ega võrgukaableid.
- ▶ Ärge ühendage seadet ega teisi seadmeid seadme tagaosa piirkonnas asuvasse pistikutesse.



### HOIATUS

Tulekahju oht külmaaine tõttu!

Seadmes sisalduv külmaaine R 600a on keskkonnasõbralik, kuid süttimisvõimeline. Väljatungiv külmaaine võib põlema süttida.

- ▶ Vältige külmaringluse torustiku kahjustamist.



### HOIATUS

Tulekahju ja kahjustuste oht!

- ▶ Külmikule ei tohi asetada soojust eraldavaid seadmeid nagu nt mikrolaineahju, rösterit jms!



### HOIATUS

Tulekahju- ja kahjustuste oht blokeeritud ventilatsioonivad tõttu!

- ▶ Hoidke ventilatsioonivad alati vabad. Hoolitsege alati hea ventilatsiooni eest!

### TÄHELEPANU

Kahjustuste oht kondensvee tõttu!

Kui Teie külmik ei ole Side-by-Side külmik (SBS):

- ▶ Ärge paigaldage külmikut vahetult teise külmiku/sügavkülmiku kõrvale.

- Seadme esinevate kahjustuste korral tuleb enne seadme ühendamist pöörduda viivitamatult seadme tarnija poole.
- Paigalduskoha pörand peab olema horisontaalne ja sile.
- Ärge paigaldage seadet otsese päikesevalguse kätte, pliidi, küttekeha jms lähedusse.
- Paigaldage seade tagaküljega ja kaasasolevate seina-vahehoidikute (vt allpool) kasutamisel alati vahetult vastu seina.
- Seadet tohib nihutada ainult täitmata seisundis.
- Seadme aluspind peab olema sama kõrge kui ümbritsev pörand.
- Ärge paigaldage seadet ilma abiliseta.
- Mida rohkem külmaainet R 600a seadmes on, seda suurem peab olema ruum, milles seade seisab. Liiga väikestes ruumides võib lekke korral põlemisvõimeline gaasi-õhu segu tekkida. Vastavalt normile EN 378 peab 11 g külmaaine R 600a kohta olema ülespanekuruum vähemalt 1 m<sup>3</sup> suurusga. Teie seadme külmaaine kogus on esitatud seadme sisemuses asuval tüübisildil.

- ▶ Võtke ühenduskaabel seadme tagaseinalt maha. Eemaldage seejuures kaablihoidik, sest vastasel juhul tekib vibratsioonimüra!

### TÄHELEPANU

Roostevabast terasest ukсед on töödeldud kõrgväärtusliku pealispinnakattega ja neid ei tohi kaasasoleva hooldusvahendiga töödelda.

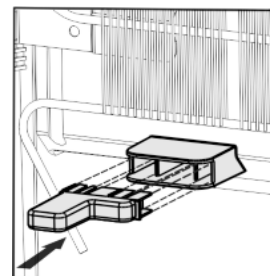


Vastasel juhul saab pealispinnakate kahjustada.

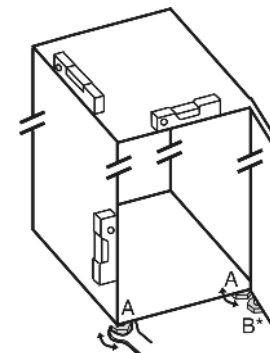
- ▶ Pühkige pinnatud **uksepindu** eranditult pehme, puhta lapiga.
- ▶ Kandke **roostevabast terasest külgeintele** lihvimis-suunas peale roostevaba terase hooldusvahendit. Sellega hõlbustatakse hilisemat puhastamist.
- ▶ Pühkige pinnatud **värviitud külgeinu** eranditult pehme, puhta lapiga.

- ▶ Tõmmake iluliistudelt kaitsekiled maha.
- ▶ Eemaldage kõik transpordikaitse detailid.

Deklareeritud energiatarbe saavutamiseks tuleb kasutada vahehoidikuid, mis on osade seadmetega kaasa pandud. Sellega suureneb seadme sügavus u 35 mm võrra. Seade on vahehoidikute mittekasutamise korral täielikult talitlusvõimeline, ent veidi kõrgema energiatarbega.



- ▶ Monteerige kaasasolevate seina-vahehoidikutega seadme puhul need seina-vahehoidikud seadme tagaosas vasakul ja paremal kompressori kohale.
- ▶ Utiliseerige pakend. (vt. 4.5)
- ▶ Joondage seade kaasasoleva lihtvõtmega seadejalgade (A) kaudu ning vesiloodi kasutades stabiilselt ja horisontaalselt välja.
- ▶ Seejärel toestage uks: keerake seadejalga laagritoest (B) välja, kuni see puutub vastu pörandat, seejärel keerake 90° võrra edasi.



### Märkus

- ▶ Puhastage seade (vt. 6.2) .

Kui seade paigaldatakse väga niiskesse ümbruskonda, siis võib selle välisküljele tekkida kondensvesi.

- ▶ Veenduge, et paigalduskohas oleks alati hea ventilatsioon.

## 4.3 Uksepiiraja vahetamine

Vajadusel saate piiraja asukohta vahetada:

Tehke kindlaks, et järgmised tööriistad on käepärast:

- Torx® 15
- Torx® 25
- Kruvikeeraja
- Vaj. akutrell
- Vaj. teine isik montaažitöödeks

# Käikuvõtmine

## 4.3.1 Ülemise ukse mahavõtmine

### Märkus

- ▶ Võtke toiduained nende väljakukkumise vältimiseks enne ukse mahavõtmist ukseriulitest välja.

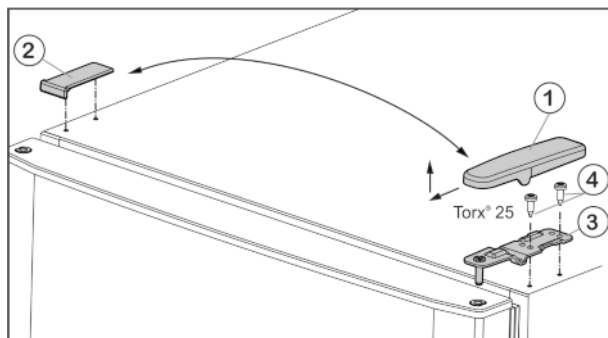


Fig. 4

- ▶ Tõmmake kate Fig. 4 (1) suunaga ette- ja ülespoole maha.
- ▶ Tõstke kate Fig. 4 (2) pealt ära.



### ETTEVAATUST

Vigastusohht ukse väljapöördumisel!

- ▶ Hoidke ust hästi kinni.
- ▶ Asetage uks ettevaatlikult maha.
- ▶ Kruvige ülemine laagritugi Fig. 4 (3) küljest ära (2 tk Torx® 25) Fig. 4 (4) ja tõmmake ülespoole maha.
- ▶ Tõstke ülemine uks ülespoole maha ja pange eemale.

## 4.3.2 Alumise ukse mahavõtmine

- ▶ Avage alumine uks.



### ETTEVAATUST

Vigastusohht ukse väljapöördumisel!

- ▶ Hoidke ust hästi kinni.
- ▶ Asetage uks ettevaatlikult maha.
- ▶ Keerake kinnituskruvid Fig. 5 (11) välja (2 tk Torx® 25) ja tõmmake keskmine laagritugi alumisest uksest välja.
- ▶ Võtke plastmass-seib Fig. 5 (10) maha.
- ▶ Võtke uks ülespoole maha ja pange eemale.

## 4.3.3 Keskmiste laagridetailide ümberpaigutamine

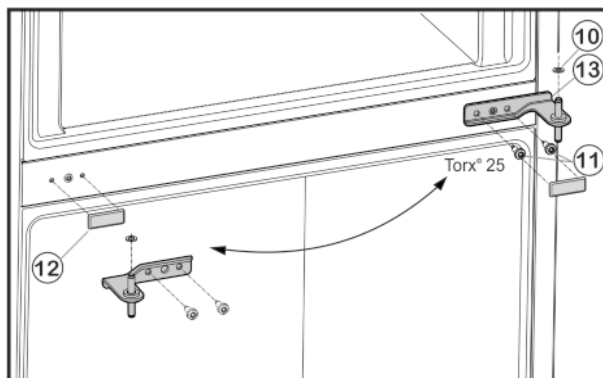


Fig. 5

- ▶ Tõmmake kate Fig. 5 (12) ettevaatlikult maha.
- ▶ Pange kate Fig. 5 (12) vastasküljel peale tagasi.

## 4.3.4 Alumiste laagridetailide ümberpaigutamine

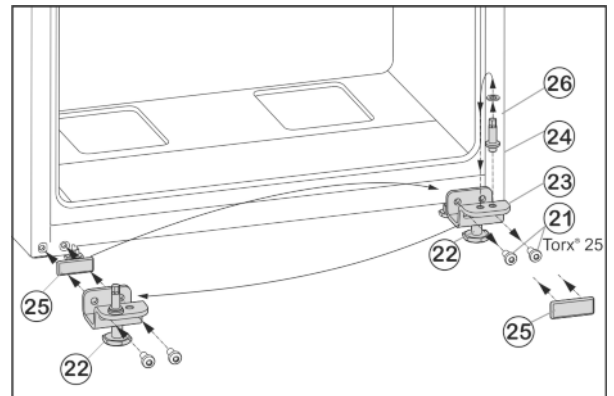


Fig. 6

- ▶ Keerake kinnituskruvid Fig. 6 (21) välja.
- ▶ Võtke alumine laagripukk Fig. 6 (23) tervikuna koos laagripoldi Fig. 6 (24), seibi Fig. 6 (26) ja seadejalaga Fig. 6 (22) maha.
- ▶ Keerake laagripolt Fig. 6 (24) tervikuna koos seibiga Fig. 6 (26) välja, paigutage vastasküljel laagripuki kinnitussasse ümber ning kruvige taas kinni.
- ▶ Võtke katteplaat Fig. 6 (25) ettevaatlikult maha ja paigutage vastasküljele ümber.
- ▶ Kruvige alumine laagripukk Fig. 6 (23) tervikuna koos laagripoldi Fig. 6 (24), seibi Fig. 6 (26) ja seadejalaga Fig. 6 (22) akutrelli kasutades uuel šarniirküljel taas **tugevasti (4 Nm)** külge.

## 4.3.5 Alumise ukse monteerimine

- ▶ Asetage alumine uks ülaltpoolt laagripoldile Fig. 6 (24).
- ▶ Sulgege uks.
- ▶ Pange keskmine laagritugi Fig. 5 (13) 180° võrra pööratult alumise ukse sisse ja keerake kinnituskruvidega Fig. 5 (11) (2 tk Torx® 25) uuel šarniirküljel **tugevasti (4 Nm)** külge.
- ▶ Pange plastmass-seib Fig. 5 (10) peale tagasi.

## 4.3.6 Ülemise ukse monteerimine

- ▶ Asetage ülemine uks keskmisele laagritoole Fig. 5 (13).
- ▶ Pange ülemine laagritugi Fig. 4 (3) uuel šarniirküljel ukse sisse.
- ▶ Kruvige ülemine laagripukk **tugevasti (4 Nm)** külge (2 korda Torx® 25) Fig. 4 (4). Kasutage vajaduse korral akutrelli.
- ▶ Pange kate Fig. 4 (1) vastasküljel väljastpoolt peale ja fikseerige.
- ▶ Pange kate Fig. 4 (2) vastasküljel ülaltpoolt peale ja fikseerige.
- ▶ Keerake seadejalga Fig. 6 (22) alumisest laagritoest Fig. 6 (23) välja, kuni ta toetub vastu põrandat.



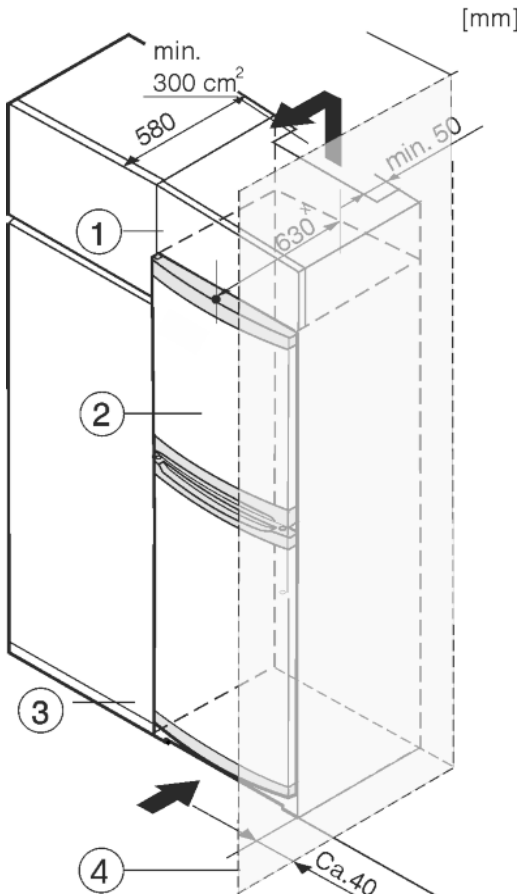
### HOIATUS

Vigastusohht väljakukkuva ukse tõttu!

Kui laagridetailid pole piisavalt tugevasti külge kruvitud, siis võib uks välja kukkuda. See võib põhjustada raskeid vigastusi. Lisaks sellele ei pruugi uks sulguda nii, et seade ei jahuta korralikult.

- ▶ Kruvige laagritoed tugevasti 4 Nm-ga külge.
- ▶ Kontrollige kõiki kruvisid ja pingutage vajadusel üle.

## 4.4 Kööginišši paigutamine



- (1) Pealepandav kapp (3) Köögikapp  
(2) Seade (4) Sein

\* Kaasapandud seina-vaehoidikutega seadmete puhul suureneb mõõt 35 mm võrra (vt. 4.2).

Seadet on võimalik köögikappidega ümbritseda. Kohandamiseks seadet Fig. 7 (2) köögitasapinna kõrgusele, saab seadme kohale paigaldada pealiskapi Fig. 7 (1).

Köögikappidesse sisseehitamisel (sügavus max 580 mm) võib seadme vahetult köögikapi Fig. 7 (3) kõrvale üles panna. Seade ulatub 34 mm x ja seadme keskkohast 50 mm x köögikapi esiküljest ettepoole.

Ventilatsiooninõuded:

- Pealepandava kapi tagaküljel peab olema kogu kapi laiuses vähemalt 50 mm sügavusega heitõhušaht.
- Ventilatsiooni ristlõige peab olema ruumi lae all vähemalt 300 cm<sup>2</sup>.
- Mida suurem on ventilatsiooniava ristlõikepindala, seda vähem energiat seade tarbib.

Kui seade paigaldatakse šarniiridega seina Fig. 7 (4) lähedale, siis peab seadme ja seina vahele jääma vähemalt 40 mm. See vastab käepideme üleulatusele avatud ukse korral.

## 4.5 Pakendi utiliseerimine



### HOIATUS

Lämbumisoht pakendimaterjali ja kilede tõttu!

- ▶ Ärge lubage lastel pakendimaterjaliga mängida.

Pakend on valmistatud taaskäideldavast materjalist:

- Lainepapp/papp
- Vahtpolüstüroolist detailid
- Polüetüleenist kiled ja kotid



- Polüpropüleenist sidumisliindid
- Polüetüleenist klaasiga naeltega koostatud puitraam\*
- ▶ Viige pakendimaterjal ametlikku jäätmekogumispunkti.

## 4.6 Seadme ühendamine

### TÄHELEPANU

Asjatundmatu külgeühendamine!

Elektroonika kahjustumine.

- ▶ Ärge kasutage saarinverterit.
- ▶ Ärge kasutage energiasäästupistikuid.



### HOIATUS

Asjatundmatu külgeühendamine!

Tulekahju oht.

- ▶ Ärge kasutage pikenduskaableid.
- ▶ Ärge kasutage jaotusliiste.

Paigalduskoha vooluliik (vahelduvvool) ja pinged peavad vastama tüübisildil esitatud andmetele (vt. 1).

Pistikupesa peab olema eeskirjadekohaselt maandatud või elektriliselt kaitsmega kaitstud. Kaitsme rakendumisvool peab jääma vahemikku 10 A kuni 16 A.

Pistikupesa peab olema kergesti ligipääsetav, et seadme saaks hädaolukorras kiiresti voolutoitest eraldada. Ta peab paiknema väljaspool seadme tagakülje piirkonda.

- ▶ Kontrollige elektriühendust.
- ▶ Pistke pistik vooluvõrku.



ET

## 4.7 Seadme sisselülitamine

Võtke seade u 2 h enne külmutatud toiduainete esmakordset sissepanemist töösse.

- ▶ Keerake temperatuuriregulaatorit Fig. 3 (1) paremale, asendist 0 punktile 3.
- ▷ Sisevalgustus põleb.

## 5 Käsitsemine

### 5.1 Jahutusosa

Loomuliku õhutsirkulatsiooni tõttu tekivad jahutusosas erinevad temperatuuritsoonid. Vahetult juurviljasahtlite kohal ja tagaseina juures on kõige külmem. Ülemises piirkonnas ja ukse juures on kõige soojem.

#### 5.1.1 Toiduainete jahutamine

- ▶ Säilitage kergestiroiskuvaid toiduaineid nagu valmistoite, liha- ja vorstitooteid kõige külmemas tsoonis. Paigutage või, munad ja konservid sorteeritult ülemisse piirkonda ning uksele. (vt. 1)
- ▶ Kasutage pakendamiseks taaskasutatavaid plastmass-, metall-, alumiinium-, klaasanumaid ja toidukilet.
- ▶ Toiduained, mis eritavad või võtavad kergesti külge lõhnu või maitset, samuti vedelikke, hoidke alati suletud anumates või kaetuna.
- ▶ Kasutage jahutusosa eesmist pinda ainult jahutatavate toiduainete lühiajaliseks hoidmiseks, nt ümberkorraldamiseks või väljasorteerimiseks. Ärge jätke sinna toiduaineid seisma, sest ukse sulgemisel võidakse need tahapoole lükata või ümber ajada.
- ▶ Ärge säilitage toiduaineid liiga tihedalt, et õhk saaks nende vahel vabalt tsirkuleerida.

# Käsitsemine

## 5.1.2 Temperatuuri seadistamine

Temperatuuri saab seadistada 1 (kõrgeim temperatuur, väiksem jahutusvõimsus) ja 7 (madalaim temperatuur, suurim jahutusvõimsus) vahel.

Soovitav on kasutada keskmist reguleerimisasendit, sest siis valitseb külmkambris keskmine temperatuur u5 °C.

Sügavkülmutatud toidu säilitamiseks ja madalate külmutustemperatuuride tagamiseks on soovitatav kasutada temperatuuri reguleerimisasendeid «4» kuni «7». Seadistuse «7» puhul on võimalik saavutada jahutusosa külmimas tsoonis temperatuure alla 0 °C.

Külmkambris saavutatakse siis keskmiseks temperatuuriks u -18 °C.

► Keerake temperatuuriregulaatorit *Fig. 3 (1)*.

Temperatuur sõltub järgmistest teguritest:

- ukse avamissagedusest
  - ülespanekukoha ruumitemperatuurist
  - külmutatud toiduainete liigist, temperatuurist ja kogusest
- Vajadusel kohandage regulaatoriga temperatuuri.

## 5.1.3 Funktsioon CoolPlus

Madalatel ruumitemperatuuridel 18 °C või alla selle:

- Vajutage Cool-Plus-lülitit *Fig. 3 (2)*.
- ▷ Külmkambris tagatakse madalad temperatuurid. Kui ruumitemperatuur on taas kõrgem kui 18 °C:
- Deaktiveerige Cool-Plus-lülitit *Fig. 3 (2)* käsitsi.

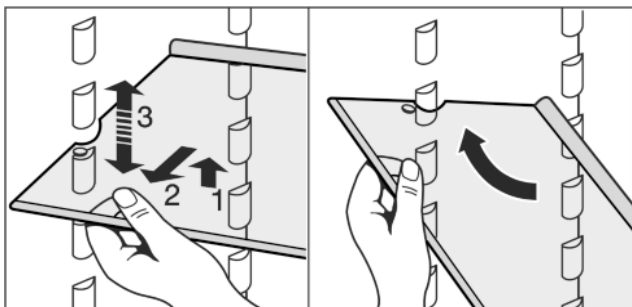
### Märkus

- Normaalsel ruumitemperatuuridel üle 18 °C pole sisselülitamine vajalik, Cool-Plus-lülitit peaks jääma väljalülitatuks.

## 5.1.4 Riulid

### Riulite teisaldamine või väljavõtmine

Riulid on ettekatsetamatu väljatõmbamise vastu väljatõmbepiduritega kaitstud.

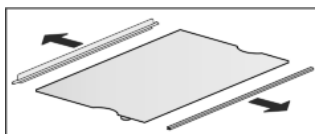


*Fig. 8*

- Tõstke riul üles ja tõmmake veidi ettepoole.
- Muutke riuli kõrgust. Selleks nihutage väljalõikeid piki tugesid.
- Seadke riul täielikuks väljavõtmiseks kaldu ja võtke ettepoole välja.
- Lükake riul tagumine ääris ülespoole suunatult sisse.
- ▷ Toiduained ei külmu tagaseina külge kinni.

### Riulite osandamine

- Riulid saab puhastamiseks lahti võtta.



## 5.1.5 Ukseriulid

### Ukseriuli teisaldamine

- Võtke ukseriul välja vastavalt joonisele.



## 5.2 Külmkamber

Külmkambris saab säilitada sügavkülmutatud toitu mitmeid kuid, valmistada jääkuubikuid ja külmutada värsked toiduained.

### 5.2.1 Toiduainete külmutamine

24 tunni jooksul võib külmkambrisse panna ainult niimitu kg värsked toiduained, kui on külmiku tüübisildil (vt. 1) «Külmutusvõimsus ... kg/24h» näidatud.

Sahtleid võib koormata igaüht max 25 kg külmutatava kaubaga. Riiuleid võib koormata igaüht 35 kg külmutatavate toiduainetega.

Pärast ukse sulgemist tekib vaakum. Oodake pärast sulgemist u 1 min, siis saab ust hõlpsamini avada.



### ETTEVAATUST

Vigastusoht klaasikildude tõttu!

Joogipudelid ja joogipurgid võivad külmutamisel lõhkeda. See kehtib eriti süsihappegaasi sisaldavate jookide kohta.

- Ärge külmutage joogipudeleid ega joogipurke!

- Seadke temperatuur 24 h enne külmutamist keskmise kuni külma asendi peale.
- Cool-Plusi sisselülitamiseks: Vajutage Cool-Plus-klahvi *Fig. 3 (2)*.
- ▷ Külmutustemperatuur langeb, seade töötab suurimal külmutusvõimsusel.

Selleks, et toiduained kiiremini läbi külmuksid, ei tohiks ühe portsjoni kohta ületada järgmiseid koguseid:

- puu-, juurvili kuni 1 kg
- liha kuni 2,5 kg
- Pakendage toiduained portsjoneeritult külmutuskottidesse, taaskasutatavasse plast-, metall või alumiiniumanumatesse.
- Pange toiduained võimalikult laiali riulile ja ärge lasta neil juba külmutatud toiduainetega kokku puutuda, et need üles ei sulaks.
- Lähtestage temperatuur 24 tundi pärast toiduainete külmutusse asetamist. Kui ruumitemperatuur peaks olema kõrgem kui 18 °C:
- Cool-Plusi väljalülitamiseks: Vajutage Cool-Plus-klahvi *Fig. 3 (2)*.

### 5.2.2 Säilitusajad

Erinevate toiduainete külmkambris säilimise tähtaegade orienteeruvad väärtused:

Jäätis	2 kuni 6 kuud
Vorst, sink	2 kuni 6 kuud
Leib, küpsetised	2 kuni 6 kuud
Uluki-, sealiha	6 kuni 10 kuud
Rasvane kala	2 kuni 6 kuud
Lahja kala	6 kuni 12 kuud
Juust	2 kuni 6 kuud



Erinevate toiduainete külmkambris säilimise tähtaegade orienteeruvad väärtused:

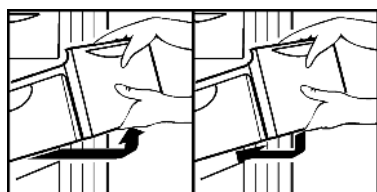
Linnu-, veiseliha	6 kuni 12 kuud
Juur-, puuvili	6 kuni 12 kuud

Esitatud säilitusajad on orienteeruva iseloomuga.

## 5.2.3 Toiduainete sulatamine

- jahutusosas
- mikrolaineahjus
- ahjus/konvektsiooniahus
- toatemperatuuril
- ▶ Võtke välja ainult vajalik kogus toiduaineid. Töödelge sulatatud toiduained võimalikult kiiresti.
- ▶ Külmutage sulatatud toiduaineid uuesti ainult erandjuhtudel.

## 5.2.4 Sahtlid

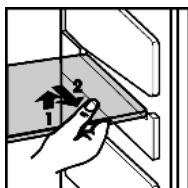


- ▶ Külmutatavate toiduainete säilitamiseks vahetult riiulitel: Tõmmake sahtel ette ja tõstke välja.

## 5.2.5 Riiulid

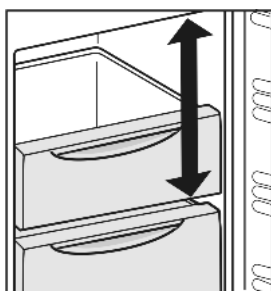
### Riiulite ümbertõstmine

- ▶ Riiuli väljavõtmiseks: tõstke ees üles ja tõmmake välja.
- ▶ Riiuli taaspaigaldamiseks: lükake see lihtsalt kuni lõpuni sisse.



## 5.2.6 VarioSpace

Te võite lisaks sahtlitele ka riiulid välja võtta. Nii saate ruumi suuremõõtmeliste toiduainete jaoks, nagu linnuliha, liha, suured ulukitükid ja kõrged küpsetised, mida saab külmutada ning kasutada toidu valmistamisel tervena.



- Sahtleid võib koormata igaüht max 25 kg külmutatava kaubaga.
- ▶ Riiuleid võib koormata igaüht 35 kg külmutatavate toiduainetega.

# 6 Hooldus

## 6.1 Käsitsi ülessulatamine

### Jahutusosa:

**Jahutusosa** sulab automaatselt üles. Sulatusvesi aurustub kompressori tekitatud soojuste abil. Tagaseinal olevad veetilgad on funktsionaalselt tingitud ja täiesti normaalsed.

- ▶ Puhastage regulaarselt äravooluava, et sulatusvesi saaks ära voolata. (vt. 6.2).

### Külmutusosa:

**Külmkambrisse** moodustub pärast pikaajast kasutamist härmatise- või jääkiht.

Härmatise- või jääkiht tekib moodustub kiiremini, kui seadet sageli avatakse või sissepandud toiduained on soojad. Paksem jääkiht suurendab aga energiatarvet. Seetõttu tuleb seade regulaarselt üles sulatada.

### Ülessulatusprotseduur:

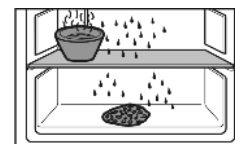


### HOIATUS

Vigastus- ja kahjustusohu

- ▶ Ärge kasutage sulatusprotseduuri kiirendamiseks mehaanilisi abivahendeid või muid vahendeid, mis pole tootja poolt soovitatud.
- ▶ Ärge kasutage sulatamiseks elektrilisi kütte- või aurupuhas- tuseadmeid, lahtisi leeke ega sulatuspihuseid.
- ▶ Ärge eemaldage jääd teravate esemetega.
- ▶ Vältige külmaringluse torustiku kahjustamist.

- ▶ Lülitage seade välja.
- ▶ Tõmmake võrgupistik või lülitage kaitse välja.
- ▶ Võtke külmutatud toiduained, vajadusel koos riiuliga, külmkambrist välja, mähkige ajalehepaberi või teki sisse ja säilitage jahedas kohas.
- ▶ Asetage keskmisele riiulile kausid kuumaks, kuid mitte keeva veega.



- ▷ See kiirendab ülessulatumist.
- ▷ Sulatusvesi kogutakse sahtlitesse.
- ▶ Jätke seadme uks ülessulamise ajaks lahti.
- ▶ Võtke lahtitunud jäätükid välja.
- ▶ Koguge sulatusvett švammi või rätikuga vajadusel mitu korda.
- ▶ Puhastage seade ära. (vt. 6.2)

## 6.2 Seadme puhastamine



### HOIATUS

- Vigastuste ja kahjustuste oht kuumale aurule!
- Kuum aur võib põhjustada põletusi ja kahjustada pealispindu.
- ▶ Ärge kasutage aurupuhasvahendeid!

### TÄHELEPANU

Vale puhastamine kahjustab seadet!

- ▶ Ärge kasutage kontsentreeritud puhastusvahendit.
- ▶ Ärge kasutage küürivaid või kraapivaid svamme ega terasvilla.
- ▶ Ärge kasutage kangeid, küürivaid, liiva, kloriide ega happelisi sisaldavaid puhastusvahendeid.
- ▶ Ärge kasutage keemilisi lahusteid.
- ▶ Ärge kahjustage ega eemaldage seadme sisemuses olevat tüübisilti. See on klienditeeninduse jaoks väga tähtis.
- ▶ Ärge rebige, murdke või kahjustage kaableid ega muid koostedetaile.
- ▶ Ärge laske puhastusveel äravoolurenni, ventilatsioonivõresse ja elektriosadesse tungida.
- ▶ Kasutage pehmeid puhastuslappe ning neutraalse pH-väärtusega universaalpuhastusaineid.
- ▶ Kasutage seadme sisemuses ainult toiduainetele ohutuid puhastus- ja hooldusvahendeid.

- ▶ **Tühjendage seade.**
- ▶ **Tõmmake võrgupistik välja.**



- ▶ Puhastage regulaarselt **ventilatsioonivõresid**.
- ▷ Tolmusadestised suurendavad energiatarvet.

# Rikked

- ▶ Puhastage **plastmassist välis- ja sisepinnad** leige vee ning vähese pesuvahendi lahusega käsitsi.

## TÄHELEPANU

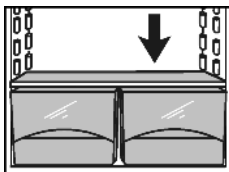
Roostevabast terasest ukсед on pinnatud kõrgkvaliteetse pealispinnakattega ja neid ei tohi roostevaba terase hooldusvahenditega töödelda.



Vastasel juhul saab pealispinnakate kahjustada.

- ▶ Pühkige **pinnatud uksepindu** ja **värvitud külgliseinu** eranditult pehme, puhta lapiga. Kasutage tugeva määrdumise korral veidi vett ja neutraalset puhastusvahendit. Valikuliselt võib kasutada ka mikrokiudlappi.
- ▶ Puhastage **roostevabast terasest külgliseinad** mustumise korral esmalt tavalise kaubandusvõrgus müüdava roostevaba terase puhastusvahendiga ära. Seejärel kandke kaasasolevat roostevaba terase hooldusvahendit ühtlaselt lihvimise suunas peale.

- ▶ **Äravooluava** puhastamiseks: Eemaldage sadestised peenikese abivahendiga, nt vatitikuga.



- ▶ Enamikke **varustusdetalle** saab puhastamiseks lahti võtta: vt vastavaid peatükke.
- ▶ Puhastage **sahtleid** leige vee ja vähese pesuvahendiga käsitsi.
- ▶ Peske **muid varustusdetalle** leige vee ja vähese pesuvahendi lahusega käsitsi.

### Pärast puhastamist:

- ▶ Hõõruge seade ja varustusdetailid lapiga kuivaks.
- ▶ Ühendage seade uuesti vooluvõrku ja lülitage sisse. Kui temperatuur on piisavalt madal:
- ▶ Pange toiduained kappi tagasi.

## 6.3 Sisevalgusti väljavahetamine

Seadmesse on paigaldatud siseruumi valgustamiseks seeria- viisiliselt LED-lamp.

### Hõõglambi paigaldamise korral:

- Kasutage max 15 W ja E14 sokliga hõõglampi.
- Paigalduskoha vooluliik (vahelduvvool) ja pinge peavad vastama tüübisildil esitatud andmetele (vt. 1).

### LED-lambi paigaldamise korral:

- Kasutada tohib üksnes tootja originaal-LED-lampi. Lambi saab hankida klienditeeninduse või esinduse kaudu (vt. 6.4).



### HOIATUS

Vigastusoht LED-lambi tõttu!

LED valgustuse valgusintensiivsus vastab riskigrupile RG 2.

Katte eemaldamise korral:

- ▶ Ärge vaadake optiliste läätsedega vahetust lähedusest otse valguse suunas. Silmad võivad seejuures vigastada saada.



### HOIATUS

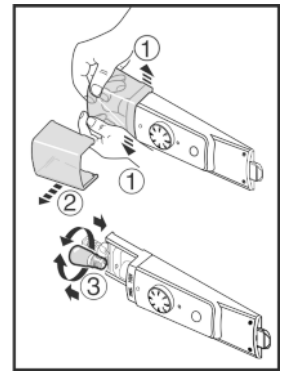
Tuleoht LED-lambi tõttu!

Muude kui LED-lampide paigaldamise korral valitseb ülekuumenemis- ning tuleoht.

- ▶ Paigaldage tootja originaal-LED.

**Kui lamp on defektne, siis vahetage see järgmisel viisil välja:**

- ▶ Lülitage seade välja.
- ▶ Tõmmake võrgupistik või lülitage kaitse välja.
- ▶ Suruge lambikate joonisel kujutatud viisil eesmise piirkonnas seestpoolt laiali ja tõmmake küljele maha.
- ▶ Vahetage lamp välja.
- ▶ Lükake lambikate uuesti peale ja laske fikseeruda.



## 6.4 Klienditeenindus

Kontrollige esmalt, kas Te saate vea iseseisvalt kõrvaldada (vt. 7). Kui mitte, siis pöörduge klienditeeninduse poole. Aadressi leiata kaasasolevast klienditeeninduste nimekirjast.

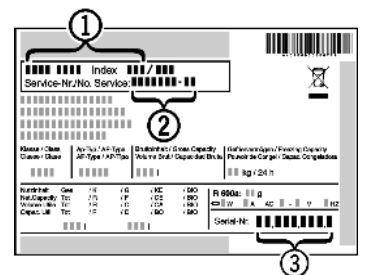


### HOIATUS

Vigastusoht asjatundmatu remondi tõttu!

- ▶ Seadme ja võrguühendusjuhtme remonditõid ning muud sekkumist, mida pole selgesõnaliselt (vt. 6) ära mainitud, laske teostada ainult klienditeenindusel.

- ▶ Lugege tüübisildilt maha seadme nimetus *Fig. 9 (1)*, teenindusnr *Fig. 9 (2)* ja seerianr *Fig. 9 (3)*. Tüübisild asub seadme vasakul siseseinal.



*Fig. 9*

- ▶ Teavitage klienditeenindust ja edastage viga, seadme nimetus *Fig. 9 (1)*, teenindusnr *Fig. 9 (2)* ja seerianr *Fig. 9 (3)*.
- ▶ See tagab kiire ja efektiivse teeninduse.
- ▶ Hoidke seadet kuni klienditeeninduse kohaletulekuni suletult.
- ▶ Toiduained jäävad pikemat aega jahedaks.
- ▶ Tõmmake võrgupistik (ärge tõmmake ühenduskaablist) või lülitage kaitse välja.

## 7 Rikked

Teie seade on konstrueeritud rikkevabana ja pikaajaseks kasutamiseks. Kui siiski peaks tekkima rikkeid, kontrollige, kas rike on põhjustatud seadme kasutusveast. Sellisel juhul tuleb teil remonditöö eest tasuda ka garantii kehtivusaajal. Järgmisi rikkeid saate ise kõrvaldada:

### Seade ei tööta.

- Seade pole sisse lülitatud.
- ▶ Lülitage seade sisse.
- Võrgupistik pole korralikult pistikupesas.
- ▶ Kontrollige võrgupistikut.
- Pistikupesa kaitse pole korras.
- ▶ Kontrollige kaitset.

### Kompressor töötab kaua.

- Kompressor lülitub külmutusvajaduse vähenemisel madalale pöõretearvule. Kuigi sellega kompressori tööaeg pikeneb, säästetakse siiski energiat.
- ▶ See on energiasäästlike mudelite juures normaalne.

**Seadme taga allosas (kompressori juures) paiknev LED vilgub regulaarselt iga 15 sekundi tagant\*.**

→ Inverter on varustatud veadiagnostika LED-ga.

▶ Vilkumine on normaalne.

**Müra on liiga vali.**

→ Pööretereguleerimisega\* kompressoriid võivad erinevatel pööreteastmetel erinevat töömüra põhjustada.

▶ See müra on täiesti normaalne.

**Mulise mine ja pritsmehääled**

→ Neid helisid tekitab külmaringluses voolav külmaaine.

▶ See müra on täiesti normaalne.

**Kerge klõpsatus**

→ See heli tekib alati siis, kui külmaagregaat (mootor) automaatselt sisse või välja lülitub.

▶ See müra on täiesti normaalne.

**Mürin. Aeg-ajalt on see valjem, kui külmaagregaat (mootor) sisse lülitub.**

→ Äsja sisse pandud toiduainete või pikalt avatud ukse korral suureneb külmutusvõimsus automaatselt.

▶ See müra on täiesti normaalne.

→ Ümbrustemperatuur on liiga kõrge.

▶ Probleemi lahendus: (vt. 1.2)

**Vibratsioonimüra**

→ Seade ei seisa stabiilselt põrandal. Seetõttu hakkavad esemed ja kõrval seisev mööbel töötava jahutusagregaadi toimel vibreerima.

▶ Joondage seade seadejalgade kaudu välja.

▶ Paigutage pudelid ja anumad üksteisest kaugemale.

**Seadme välispinnal on soojad\*.**

→ Külmaringluse soojust kasutatakse kondensvee tekke vältimiseks.

▶ See on normaalne.

**Temperatuur ei ole piisavalt madal.**

→ Seadme uks pole korralikult suletud.

▶ Sulgege seadme uks.

→ Ventilatsioon on ebapiisav.

▶ Tehke ventilatsioonivõre vabaks ja puhastage ära.

→ Ümbrustemperatuur on liiga kõrge.

▶ Probleemi lahendus: (vt. 1.2)

→ Seadet on avatud liiga tihti või liiga kauaks.

▶ Oodake, kuni nõutav temperatuur iseseisvalt taastub. Kui mitte, siis pöörduge klienditeeninduse poole (vt. 6)

→ Seade paikneb soojusallikale (pliid, kütteseade vms) liiga lähedal.

▶ Muutke seadme või kütteseade asukohta.

**Sisevalgustus ei põle.**

→ Seade pole sisse lülitatud.

▶ Lülitage seade sisse.

→ Valgusallikas (tarnimine LED valgusallikaga) defektne.



## HOIATUS

Vigastusohu LED-lambi tõttu!

LED valgustuse valgusintensiivsus vastab riskigrupile RG 2.

Katte eemaldamise korral:

▶ Ärge vaadake optiliste läätsedega vahetust lähedusest otse valguse suunas. Silmad võivad seejuures vigastada saada.

▶ Vahetage valgusallikas välja (vt. 6)

**Ümbrustemperatuuril alla 18 °C on jahutuskambri sise-pind seadme paremal külgeinal osaliselt kergelt soe.**

→ Viimane on talitlusfunktsioonist tingitud.

▶ See on normaalne.

## 8 Kasutusest kõrvaldamine

### 8.1 Seadme väljalülitamine

▶ Keerake temperatuuriregulaator *Fig. 3 (1)* 0 peale.

### 8.2 Kasutusest kõrvaldamine

▶ Tühjendage külmik.

▶ Lülitage seade välja (vt. 8)

▶ Tõmmake võrgupistik välja.

▶ Puhastage seade (vt. 6.2)



▶ Jätke halva lõhna tekkimise vältimiseks uks lahti.

## 9 Seadme utiliseerimine

Seade sisaldab veel väärtuslikke materjale ning tuleb käidelda sorteerimata olmeprügist eraldi. Kasutusest kõrvaldatud seadmete utiliseerimine peab toimuma asjatundlikult ning vastavalt kohapeal kehtivatele eeskirjadele ja seadustele.



Oma aja äraelanud seadme külmaaineringlust ei tohi äratranspordimise käigus vigastada, et sisalduv külmaaine (andmed tüübisildil) ja õli ei saaks kontrollimatult välja tungida.

▶ Tehke seade kasutuskõlbmatuks.

▶ Tõmmake võrgupistik välja.

▶ Lõigake ühenduskaabel läbi.

ET