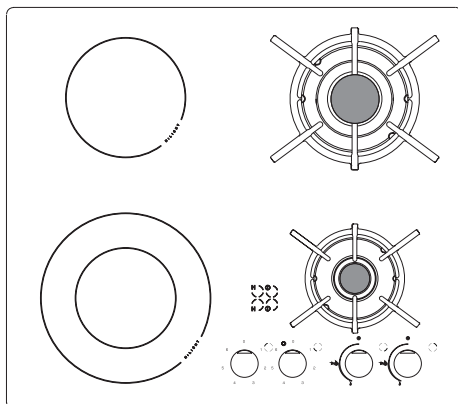


BHMS6*



KASUTUSJUHEND / INTEGREERITAV GAASIPLIIDI PLAAT KOOS
ELEKTRILISE SÜÜTAJAGA

AUSTATUD KLIENT,

Plaat ühendab endas kasutusmugavuse ja erakordse efektiivsuse. Pärast juhendiga tutvumist ei ole plaadi kasutamine enam probleemiks.

Tehasest tulnud plaadi ohutus ja funktsionaalsus on enne pakkimist täpselt kontrollitud.

Palume kasutusjuhend enne seadme kasutamist tähelepanelikult läbi lugeda. Juhendis toodud näpunäidete järgimine aitab Teil vältida seadme ebaõiget kasutamist.

Kasutusjuhend tuleb alles hoida ja säilitada kättesaadavas kohas, et seda vajadusel kasutada.

Järgige täpselt kasutusjuhendi instruksioone, et vältida õnnetusjuhtumeid.

Tähelepanu!

Kasutage seadet alles pärast käesoleva kasutusjuhendi läbi lugemist/aru saamist.

Seadet võib kasutada ainult sellel otstarbel, milleks ta on projekteeritud. Kõik teised kasutusotstarbed (nt ruumide kütmine) loetakse mittevastavateks ja ohtlikeks.

Tootja jätab endale võimaluse seadme toimimist mitte mõjutavate muudatuste tegemiseks.



Plaadi ühendamist PROPAAAN-BUTAAN gaasiballooni või gaasipaigaldisega võib teostada üksnes volitatud paigaldaja, kes peab kinni pidama kõikidest ohutuseeskirjadest.

SISUKORD

Peamine informatsioon	49
Ohutusnõuanded	51
Toote kirjeldus	55
Tehnilised andmed	55
Paigaldamine (juhend paigaldajale)	56
Käsitsemine	64
Puhastamine ja hooldus	70
Avariiolukordade lahendamine	72

KASUTUSOHUTUST PUUDUTAVAD NÕUANDED

Tähelepanu. Seade ja selle osad lähevad kasutamise käigus kuumaks. Kütteelementide puudutamisel olge eriti ettevaatlikud. Lapsed alla 8 eluaastat tuleb hoida seadmest eemal, kui nad ei viibi pideva järelvalve all.

Käesolevat seadet tohivad kasutada üle 8 aastased lapsed ja füüsiliste, tunde- ja teadmishäiretega või kogemusteta ja teadmisteta isikud, kui see toimub järelvalve all ja on kooskõlas seadme kasutamishendiga, mille on edastanud ohutuse eest vastutavad isikud. Pöörake tähelepanu sellele, et lapsed ei mängiks seadmega. Koristamist ja hooldustöid ei tohiks teha ilma järelvalveta lapsed.

Tähelepanu. Keetmine ilma rasva või õlita keeduplaadil võib olla ohtlik ja tekitada tulekahju.

KUNAGI ära kustuta tuld veega, vaid lülita seade välja ja kustuta seejärel tuli, kattes selle kaane või mittesüttiva teki.

Tähelepanu. Tuleoht: ära paiguta asju keedupinnale.

Seadet ei tohi juhtida välise kella või sõltumatu kaugjuhtimise süsteemi abil.

Plaadi puhastamiseks ei tohi kasutada aurupuhastuse seadmeid.

Tähelepanu. Küpsetamisprotsessi tuleb jälgida. Lühiajalist toiduvalmistamist tuleb pidevalt jälgida.

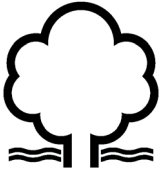
Tähelepanu. Kasutada ainult seadme tootja poolt ette nähtud katteid või neid, mis tootja poolt kasutusjuhendis märgitud. Valede katete kasutamine võib põhjustada õnnetusi.

KASUTUSOHUTUST PUUDUTAVAD NÕUANDED

- See seade tuleb paigaldada vastavalt kehtivatele eeskirjadele ja kasutada üksnes nõuetekohase õhutusega ruumis. Enne paigaldamist ja kasutamist tuleb tutvuda kasutusjuhendiga.
- Ärge laske lastel seadmega mängida. Eelkõige võivad lapsel põhjustada põletusi kuumad pindmised põletid, restid, kuumade vedelikega nõud.
- Pöörake tähelepanu, et seadme toitejuhe ei puudutaks pliidi kuumi elemente.
- Toitejuhtme pistik peab olema juurdepääsetav pärast pliidi paigaldamist.
- Keelatud on pliidi paigaldamine külmutusseadmete lähedusse.
- Ärge jätkke pliiti järevalveta praadimise ajal. Õlid ja rasvad võivad ülekuumenemisel süttida.
- Pöörake tähelepanu keema hakkamise momendile, et vältid vee väljakeemist põletitele.
- Pliidi kahjustuste puhul võib seda uuesti kasutada pärast defekti kõrvaldamist spetsialisti poolt.
- Ärge avage gaasiühendusel olevat kraani või gaasiballoon ventili enne, kui olete kontrollinud, kas kõik nupud on suletud asendis.
- Vältige vedelike valgumist põletitele ja nende määrdumist. Määrduvad põletud tuleb puhastada ja kuivatada kohe pärast jahtumist.
- Ärge pange nõusid vahetult põletitele.
- Ärge pange ühe põleti peal olevale restile suurema kaaluga nõusid, kui 5 kg, kogu sõrestikule kuni 25 kg. Ärge asetage ühte nõud kahele põletile korraga.
- Ärge lööge nuppe ega põleteid.
- Keelatud on pliidi ehituse muutmise ja pliidi parandused isikute poolt, kellel puudub vastav ametialane kolitus.
- Keelatud on pliidi nuppude avamine juhul, kui teil ei ole samaaegselt käes põlevat tikku või gaasi süütavat seadet.
- Keelatud on põleti tule kustutamine sellele puhumisega.
- Keelatud on omavoliline pliidi muutmise teise gaasiliigi kasutamise eesmärgil, pliidi teisaldamine ja toitepaigaldise muutmise. Neid töid võib teostada üksnes volitatud paigaldaja.
- Ärge lubage pliiti kasutada lastel ega isikutel, kes ei ole tutvunud kasutusjuhendiga.
- **GAASI LEKKIMISE KAHTLUSE KORRAL EI TOHI:**
 - süüdata tikke, suitsetada sigarette, sisse ja välja lülitada elektriseadmeid (kell või valgustuse lülitid) ja kasutada teisi elektri ja mehaanilisi seadmeid, mis võivad põhjustada elektri- või löögist tekitatud sädemete teket. Sellisel juhul tuleb kohe sulgeda gaasiballoon ventili või gaasipaigaldist sulgev kraan ja õhutada ruumi, seejärel kutsuda isik, kes on volitatud lekke põhjuse kõrvaldamiseks.
 - Igas olukorras, mis on põhjustatud tehnilise häire poolt, tuleb tingimata pliit elektritoite võrgust välja võtta (kohaldades eeltoodud reeglit) ja teavitada häirest.
 - Ärge ühendage gaasipaigaldisega mistahes antennijuhtmeid, nn raadiovastuvõtjaid.
 - Juhul, kui lekkivast gaasipaigaldisest väljunud gaas süttib, tuleb gaasi juurdepääs kohe sulgeda sulgventiili abil.
 - Juhul, kui gaasiballoon lekkivast ventiilist väljunud gaas süttib, tuleb gaasiballoon katta märja tekiga ballooni jahutamiseks, kinni keerata gaasiballoon ventili. Pärast gaasiballoon jahtumist tuleb balloon viia avatud ruumi. Keelatud on kahjustatud ballooni taaskasutamine.

OHUTUSNÕUDED

- Juhul, kui pliidi kasutamisel tekib mitmepäevane vahe, tuleb kinni keerata gaasipaigaldise peamine klapp, gaasiballooni kraan tuleb kinni keerata pärast iga kasutamist.
- Tähelepanu! Kui toitejuhe on kahjustatud, tuleb see välja vahetada ohu vältimiseks kas tootja või professionaalse teenindustöökoja või vastavalt kvalifitseeritud isiku poolt.
- Keetmiseks ja küpsetamiseks ette nähtud seadme kasutamine tekitab soojust ja niiskust eritumist ruumis, kus see on paigaldatud. Veenduge, kas köök on hästi ventileeritud; ventilatsioonivad tuleb hoida avatuna või paigaldada mehaanilise ventilatsiooni seadmed (mehaanilise väljatõmbega õhupuhasti).
- Seadme pikaajalise intensiivse kasutamise puhul võib osutuda vajalikuks täiendav õhutamine, nt akna avamise või tõhusama ventileerimise abil, nt mehaanilise ventilatsiooni (kui see on kasutusel) võimsuse suurendamise läbi.
- Keraamilisele pliidile ei tohi panna suuri ja raskeid potte, mis katavad rohkem kui ühe keeduala, nt katlad.
- Keraamiline plaat on eriti tundlik punktlokkide suhtes, näiteks soolatoosi, maitseainepudeli või muude väikeste kõvade esemete suhtes.
- Ärge lülitage keeduala sisse ilma potti sellele asetamata.
- Pange pliidile ainult kuiva ja puhta põhjaga potid.
- Suhkrutükid või suhkrut sisaldavad tükid (nt kompott) tuleb võimaluse korral koheselt eemaldada, isegi kui see on kuum, kuna suhkur võib pliidiplaadiga reageerida ja põhjustada püsivaid plekke.
- Toitu ei ole lubatud valmistada keraamilisel plaadil alumiiniumfooliumil, õhukese alumiiniumpõhjaga anumates ja ka plastnõudes.
- Pange tähele, et pliidi pinda mitte kriimustada, näiteks määrdunud teravate servadega kööginõudega.
- Ärge pange kuumale plaadile plasttooteid, nt lusikaid või kahvleid.
- Kui plaadi pind on mõranenud, tuleb toide välja lülitada, et vältida elektrilöögi ohtu.
- Kui seadmel on halogeenvormistamise tsoonid, võib nende vaatamine olla kahjulik.



Kes kasutab elektrienergiat vastutustundlikult, aitab kokku hoida mitte ainult oma koduse eelarve raames, vaid tegutseb ka teadlikult looduskeskonna huvides. Seepärast aidakem kaasa ja hoidkem kokku elektrienergiat! Teeme seda järgevalt:

- **Kasutame keetmiseks õigeid nõusid.** Keedunõud ei tohiks olla väiksemad põleti leegi läbimõõdust. Katke nõud kaanega.
- **Hoolitsega põletite, restide, põletite all oleva plaadi puhtuse eest.** Määrduvad pinnad takistavad soojust edastamist – tugevalt kõrbenud määrduvad pindu saab puhastada tihti vaid juba looduslikku keskkonda tugevalt koormavate vahenditega. Eriti puhtana tuleb hoida katte all paiknevad leegiavad ja põletite düüside avad.
- **Vältigem asjatut „pottidesse vaatamist“.**
- **Ärge paigaldage plaa-ti külmutuskappide või sügavkülmutuse vahetusse lähedusse.** See suurendab tarbetult elektrienergia kulu.



Seade on transpordi ajaks kaitstud kahjustuste eest pakendiga. Pärast seadme lahtipakkimist palume pakendi elemendid utiliseerida keskkonda mitte ohustaval viisil.

Kõik pakkimisel kasutatud materjalid on keskkonnasõbralikud, sobivad 100% taaskasutamiseks ja on märgistatud vastava sümboliga.

Tähelepanu! Pakkimismaterjalid (polüetüleenkotid, vahtpolüstürooli tükid jms.) tuleb lahtipakkimise ajal hoida lastele kättesaamatus kohas.

MASINA UTILISEERIMINE



Seade on märgistatud vastavalt EL Direktiivi 2012/19/UE normile ja Poola Vabariigi Kasutatud elektri- ja elektroonikaseadmeid puudutava määrusega läbikriipsutatud prügikonteineri sümboliga.

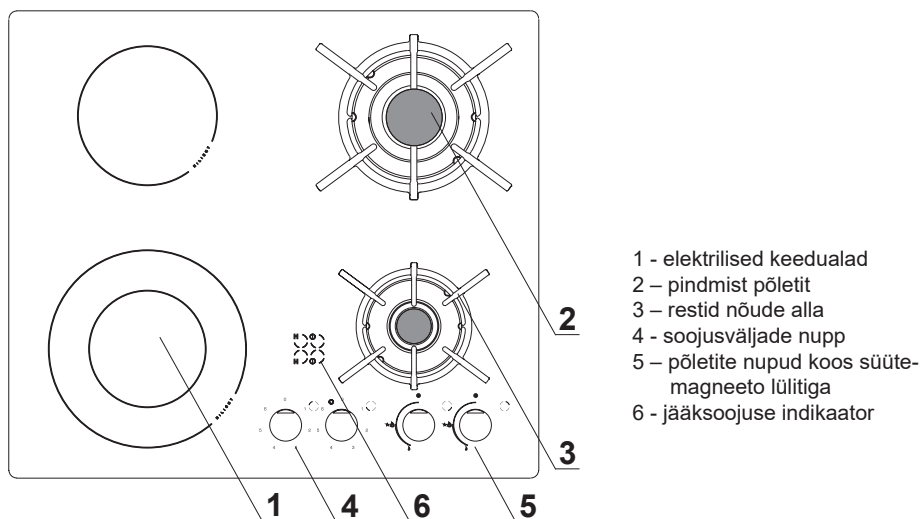
Selline tähistus informeerib, et seda seadet ei tohi pärast kasutamist panna olmejäätmete juurde.

Kasutaja on kohustatud andma seade elektri- ja elektrooniliste seadmete kogumispunkti. Kohalikud elektri – ja elektroonikaseadmete kogumispunktid, kauplused jms. moodustavad toote vastavat utiliseerimist võimaldava süsteemi.

Elektri – ja elektroonikaseadmete õige utiliseerimine aitab vältida inimese tervisele ja looduslikule keskkonnale ohtlikke tagajärgi, mida põhjustavad ohtlike koostiselementide olemasolu ja seadmete ebaõige ladustamine ja töötlemine.

TOOTE KIRJELDUS

▶ Gaasikeraamiline pliit



TEHNILISED ANDMED

- kõrgus	87 mm
- sügavus	522 mm
- laius	592 mm
- pliidi kaal	10,5 kg

Pliit on varustatud :

- 1 - väikese põletiga
- 2 - keskmise põletiga
- 3 - keeduala Ø 210/120 mm - 2200/750 W
- 4 - keeduala Ø 140 mm - 1200 W

Ahi on toruühendusega - R 1 / 2"

PAIGALDAMINE

Alljärgnevad juhised on mõeldud seadet paigaldavale kvalifitseeritud spetsialistile. Juhiste eesmärgiks on võimalikult professionaalsete paigaldus- ja seadme hooldustööde teostamine.

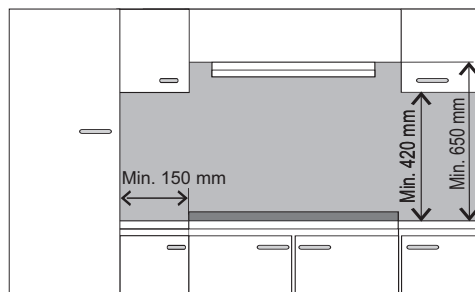


- Enne paigaldamist kontrollige, kas kohalikud tarnetingimused (gaasi liik ja rõhk) vastavad seadme paigaldustingimustele.
- Selle seadme paigaldustingimused on märgitud andmesildile.
- Seade ei ole ühendatud heitegaase väljajuhtivate torudega. Seade tuleb paigaldada ja ühendada kooskõlas kehtivate paigaldusjuhistega. Eelkõige tuleb arvesse võtta ventilatsiooni puudutavaid vastavaid nõudeid.



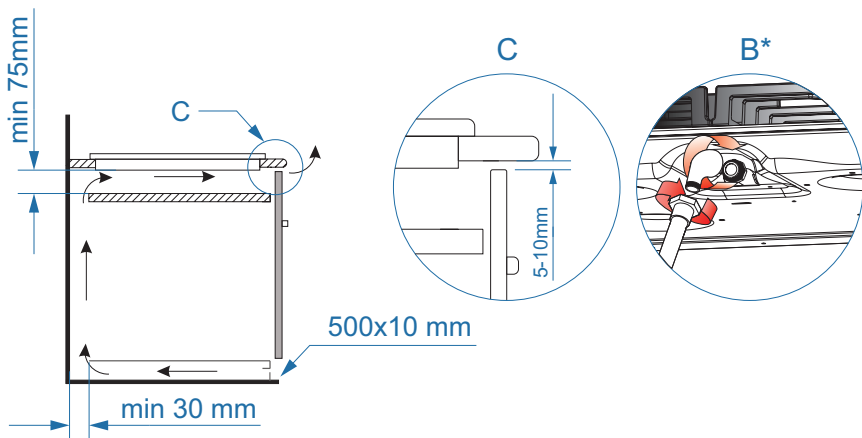
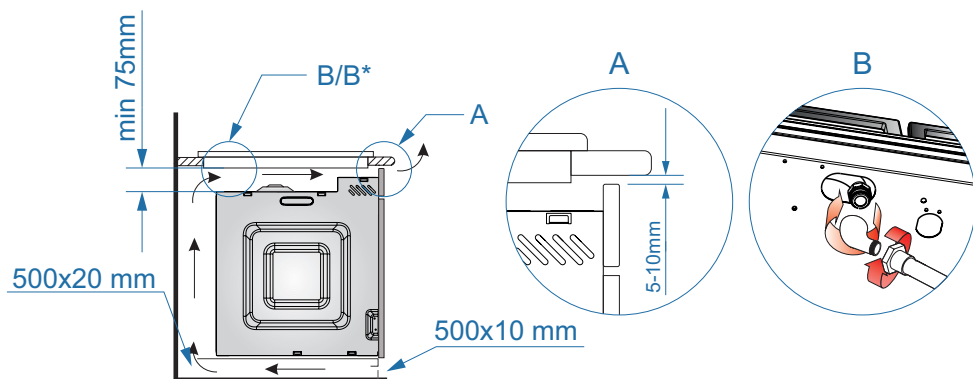
Plaadi paigaldamine

- Köök peaks olema kuiv ja hästi õhutatud ja varustatud ventilatsiooniga, mis vastab kehtivatele tehnilistele eeskirjadele.
- Ruum peab olema varustatud ventilatsioonisüsteemiga, mis juhhib välja põletamise käigus tekkinud heitegaasid. Selline paigaldis peab koosnema ventilatsioonivõrest või õhupuhastist. Õhupuhastid tuleb paigaldada vastavalt seadmetele lisatud kasutusjuhendites sisalduvatele juhistele.
- Ruum peaks võimaldama õhu juurdepääsu, mis on vajalik gaasi nõuetekohaseks põlemiseks. Õhu juurdepääs peab olema vähemalt $2\text{m}^3/\text{h}$ 1 kW põletie võimsuse korral. Õhu juurdepääs ruumi võib olla vahetu sissevooluga väljaspoolt läbi kanali, mille läbimõõt peab olema vähemalt 100cm^2 või kaudne kõrvalruumidest, mis on varustatud välisõhku väljuvate ventilatsioonikanalitega.



PAIGALDAMINE

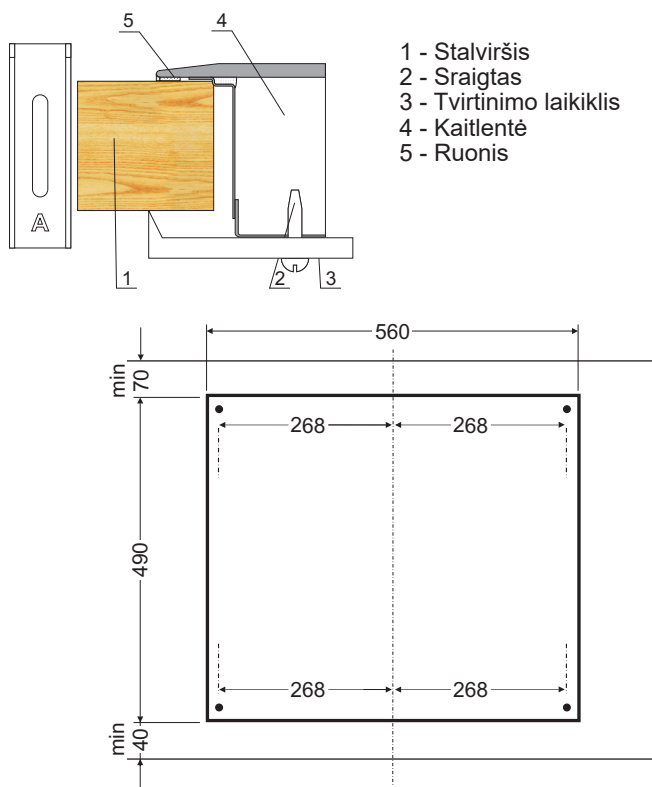
Pliidiplaadi paigaldamine



*vaid osal toodetest

PAIGALDAMINE

- valmistage ette koht (ava) mööbli pinnas vastavalt paigalduse skeemile,
- ühendage plaat gaasi- ja elektrivõrguga vastavalt pliidi kasutusjuhendile,
- keerake kinnitusklaamid plaadi all kergelt kinni,
- puhastage plaat tolmust, paigutage plaat avasse ja suruge tugevalt mööbliplaadi vastu,
- paigutage kinnitusklaamid (joonis) risti plaadi pinnaga ja keerake kinni, kuni vastupanu tekkeni,
- pärast plaadi paigaldamist mööbliplaadile tuleb kontrollida selle funktsioneerimist, eelkõige lekkevastavast kaitset ja süüdet.



- Plaadil on püsivalt ühendatud toitejuhe kaitsmega pistikuga, mis tuleb ühendada kaitsepoldiga varustatud kontaktiga 230 V ~ 50 Hz. Võrgupesa toitev vooluring peab olema kaitstud kaitsmega.

Juhised paigaldajale

Paigaldaja peab:

- **Omama** volitusi gaasipaigaldiste teostamiseks
- **Tutvuma pliidi** andmesildile märgitud teabega ja kontrollima kleebiselt, millise gaasi liigiga töötamiseks on seade kohaldatud. Võrdlema informatsiooni gaasi tarne tingimustega plaadi paigalduskohas.
- **Kontrollida**
 - ventileerimise tõhusust, st õhuvahetust ruumis.
 - gaasiseadme ühenduste hermeetilisust.
 - kõikide funktsionaalsete elementide efektiivsust.
- **Süüte ja lekkevastase kaitse korrektseks funktsioneerimiseks** reguleerida nuppude asendit lisatud seibide abil,
 - kontrollida süüte ja lekkevastase kaitse õiget funktsioneerimist,
 - häiretega funktsioneerimise korral eemaldada pöördnupp ja reguleerida seibi (seibide) paigutust ventiili korpusel,
 - pärast reguleerimist tuleb seadistust turvastada surveseibiga ja paigaldada pöördnupp.
- **Väljastada kasutajale** gaasipliidi ühendamise tunnistus ja tutvustada pliidi käsitsemist.

TÄHELEPANU!

Ahju võib vedelgaasiballooni või olemasoleva paigaldisega ühendada ainult volitatud paigaldaja, järgides kõiki ohutusnõudeid.

Pliidil on R 1/2" keermestatud toruots gaasipaigaldisega ühendamiseks. Vedelgaasi süsteemis (propaan-butaan) paigaldatakse toruliidesele vooliku otsik $\varnothing 8 \times 1$ mm. Gaasi sisselasketoru ei tohiks puudutada katte metallelemente.

PÖÖRAKE TÄHELEPANU: ühenduste hermeetilisusele.



Tähelepanu!

Juhul, kui kasutamise ajal tekib vajadus reductori väljavahetamiseks, tuleb teostada pliidi tehniline ülevaatus, mis peaks hõlmama gaasiventile ja gaasilekke kaitsesüsteemi.



Pärast pliidi paigaldamise lõpetamist kontrollige kõikide seoste tihedust, kasutades näiteks seebivett.

Lekke kontrollimiseks ei tohi kasutada leeki.

PAIGALDAMINE



Palume tutvuda üksikasjalikult kasutusjuhendiga ja järgida selles sisalduvad juhiseid.

TÄHELEPANU!

Tegemist on gaasiga. Seetõttu peaks pliit olema ühendatud gaasipaigaldisega sellise gaasitüübi jaoks, mille jaoks see tehases oli kohandatud.

Pliiti tohib ühendada ainult volitatud paigaldaja.

Teabe gaasitüübi kohta, millele pliit on tehases paigaldatud, leiate andmesildilt.



Pliidi kohandamine konkreetse gaasiliigiga

Kohaldamistõid võib teostada ainult vastavate volitustega paigaldaja.

Juhul, kui gaas, millega pliiti toidetakse, erineb gaasist, mis on ette nähtud algselt pliidiga kasutamiseks vabriku versioonis, s.o G 20 (GZ 50) 20 mbar, tuleb põleti düüs välja vahetada ja teostada leegi reguleerimist.



TÄHELEPANU!

Tootja tarnitud ahjudel on põletid, mis on tehases reguleeritud andmesildil ja garantiikaardil märgitud gaasi põletamiseks.

Andmesilt paikneb alumise katte all, sellel on teave, millise gaasi liigiga töötamiseks on pliit ette nähtud.

Gaasipliidi kohandamiseks teise gaasi liigiga kasutamiseks tuleb :

- düüsid välja vahetada (vt tabelit 1),
- teostada ventiilide väiksema läbivoolu reguleerimine.

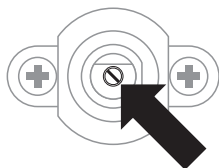
PAIGALDAMINE

Ventiilide reguleerimine

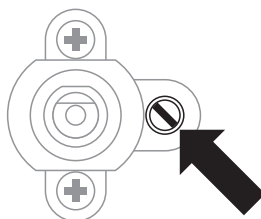
Ventiilide reguleerimist tuleb teostada süüdatud põletiga, mille nupp on asendis „säästlik leek”.

- SABAF-klappide jaoks eemaldage nupp ja reguleerige seejärel leegi ventiili varre sisse sisestatud õhukese kruvikeerajaga (joonis 12)

SABAF ilma turvata

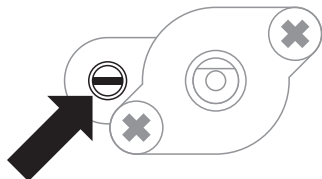


SABAF koos kaitsega

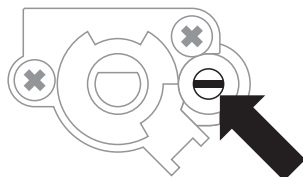


- COPRECI ventiilide korral tuleb eemaldada tööplaat ja kruvikeerajaga reguleerida säästliku leegi suurust (joonis 12a)

COPRECI ilma kaitseta



COPRECI kaitsega



Leegi kontrollimiseks tuleb kuumutada põletit maksimaalse leegiga umbes 10 min., seejärel pöörata ventiili nupp säästliku leegi asendisse. Leek ei tohiks kustuda ega levida düüsile. Kui see siiski juhtub, tuleb korrata ventiilide reguleerimist.



Seadme muutmise, et see kohandada tööks teise gaasiga, kui lähtub tootja andmesildil olevast märgistusest või juhul, kui kööki tarnitud gaasi liik erineb gaasi tüübist, mida tuleb kasutada uue, ostetud pliidi, sõltub eranditult kasutaja-paigaldaja otsusest.

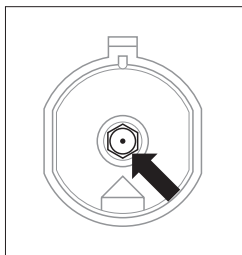
PAIGALDAMINE

SOMIPRESS tüüpi põleti (tähistuse järgi „SOMIPRESS.” põleti korpusel)

Gaasi liik	Põleti düüs /läbimõõt			
	väike	keskmine	suur	wok
G20 2H 20 mbar	0.72	0.98	1.17	0.55 + 2 x 0.75
G30 3B/P 30 mbar	0.52	0.67	0.83	0.37+ 2 x 0.55



Pärast seadistamist tuleb paigutada pliidile kleebis selle gaasi liigi kirjeldusega, mille kasutamiseks pliit on kohandatud.



Põletite düüsi väljavahetamine – düüs tuleb välja keerata spetsiaalse mutrivõtmega 7 ja välja vahetada sõltuvalt kasutatavast gaasi liigist (vt eelpool toodud tabelit).

Ventiilide väiksema läbilaske reguleerimine.

Põletid	Leek	Plaadi seadistamine vedelgaasiga töötamiselt maagaasile	Plaadi seadistamine maagaasiga töötamiselt vedelgaasile
Pindmised põletid	Täisleek	Põleti düüs tuleb välja vahetada vastava düüsi vastu düüside tabeli alusel.	Põleti düüs tuleb välja vahetada vastava düüsi vastu düüside tabeli alusel.
	Säästlik leek	Keerake reguleeriv kruvi kergelt välja ja reguleerige leegi suurus	Keerake reguleeriv kruvi kergelt välja, kontrollige leegi suurus ja püsivust.

PAIGALDAMINE

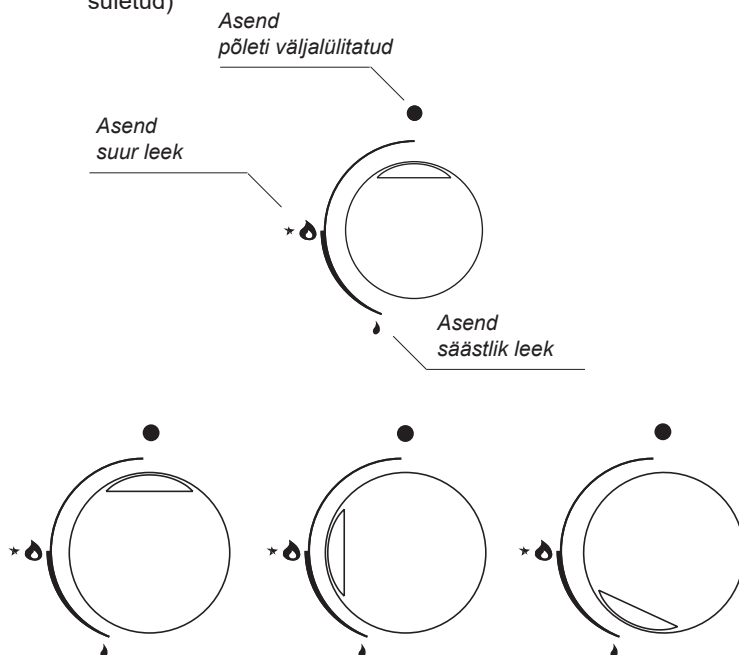
Leegi seadistamine

Nõuetekohaselt reguleeritud põletitel on helesinine leek, millel on selgepiiriline sisemine koonus. Leegi suuruse valik sõltub põleti pöördnupu asendist.

🔥 suur leek

🔥 väike leek (nn „säästlik”)

● põleti on välja lülitatud (gaasi juurdepääs on suletud)



Põleti näite abil on näidatud õiget kasutamist, mis kujutab endast sobiva leegi suuruse valikut. Õige toiduvalmistamise viis põhineb põleti nupu seadistamisel asendisse „suur leek” - toiduvalmistamiseks ja keetmisprotsessi säilitamiseks lülitage "madal leek" (säästlik) asendisse. Leegi suurst võib reguleerida sujuvalt sõltuvalt vajadusest.



Keelatud on leegi reguleerimine asendite „põleti väljalülitatud“ ja „suur leek“ vahemikus .

KÄSITSEMINE

Oskuslik käsitsemine, vastavate parameetrite ja nõude valik võimaldavad märgatavat energiasäästu.

Energiasääst on vastavalt:

- kuni 60%, kui valida õige keedunõu,
- kuni 60% õige käsitlemise korral, st õige leegi suure valik keetmise ajal.

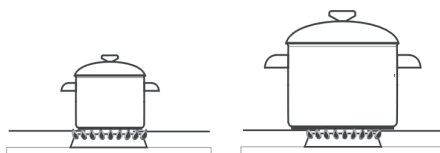
Säästmine on seotud põleti puhtana hoidmisega (see puudutab eriti leegiavasid ja düüse).

► Sobivad keedunõud

Nõude valik

Jälgige, et keedunõu põhja läbimõõt oleks pisut suurem põleti leegi läbimõõdust ja nõu oleks suletud kaanega. Soovitatakse, et nõu läbimõõt oleks umbes 2,5 - 3 korda suurem põleti läbimõõdust, st väikese:

- põleti puhul nõu läbimõõduga alates 90 kuni 140 mm,
- keskmise põleti puhul nõu läbimõõduga alates 140 kuni 220 mm,
- suure põleti puhul nõu läbimõõduga alates 200 kuni 240 mm
- nn fisch, roog läbimõõduga 200 kuni 240 või röstimispann
- nn WOK põleti korral nõud läbimõõduga alates 220 kuni 260 mm
- poti kõrgus ei tohiks olla suurem selle läbimõõdust



HALVASTI

HÄSTI

Nõu kaas:

Poti kaas aitab vältida kuumuse kadu ja lühendab seega kütmise aega.



Kütteleaadil ei tohi kasutada üle ääre ulatuvaid kööginõusid.

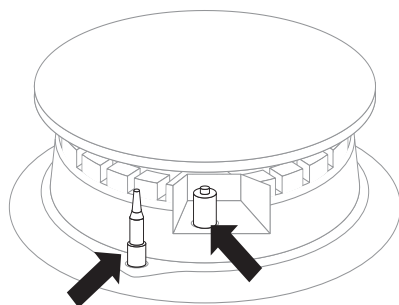
KÄSITSEMINE


Nupul süütega varustatud pliidi kasutamine (märgistus „Zp”)

Tegevused:

- suruge valitud põleti nuppu kuni takistuse tekkeni ja keerake seda vasakule asendisse „suur leek”
- hoidke all kuni gaasi süttimiseni
- pärast põleti leegi süttimist vabastage surve nupule ja seadistage soovitud leegi suurus.

Väljavooluvastase seadmega (märgistusega „Zt”)



Pinnapõletite vooluvastase kaitsega varustatud pliitide mudelites hoidke süüte ajal nuppu umbes 10 sekundit lõpuni allavajutatult "suure leegi"  asendis, et kaitse sisse lülitada.

Juhul, kui aktiveerumine ei õnnestunud, korrake tegevust.



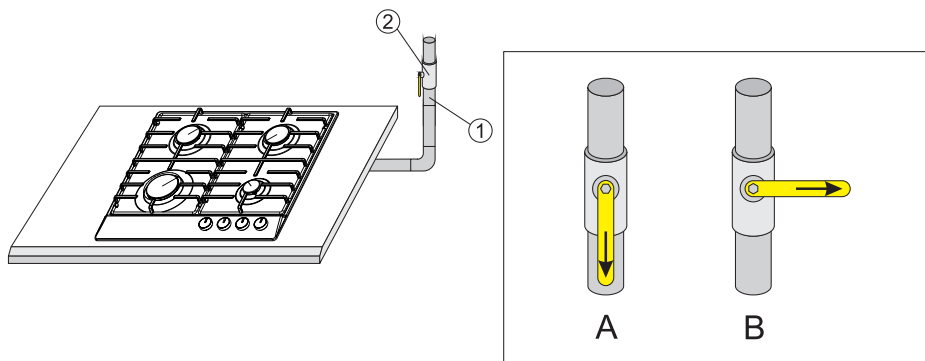
Gaasilekke kaitse süsteem põhjustab gaasi juurdepääsu sulgemise, kui leek kustub umbes 60 sek. jooksul.

Gaasi juurdevool pindmistele põletitele avatakse ja reguleeritakse gaasilekke kaitse süsteemiga varustatud pöördnuppudega (versioon Zt).

KÄSITSEMINE

Käitumine põlemata gaasi lekke ohu olukorras:

- 1 gaasipaigaldis
- 2 gaasipaigaldise sulgventiil
- A ventiil „sisse lülitatud”
- B ventiil „välja lülitatud”



Igas ohuolukorras tuleb:

- põletid välja lülitada
- sulgeda gaasipaigaldise sulgventiil
- õhutada kööki
- teavitada teeninduspunkti töötajat või vastavate volitustega gaasipaigaldajat paranduse vajalikkusest.
- lülitage gaasiplaat välja kuni vea kõrvaldamiseni.



Mõningad lihtsad kasutamisel tekkinud vead võib kõrvaldada ka kasutaja, käitudes vastavalt kasutusjuhendi juhistele.

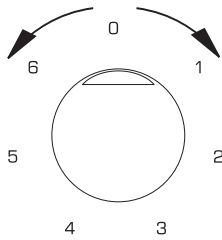
PINDMINE PÕLETI ei sütti, tunda on väljavoolava gaasi lõhna

- sulgege põletite ventiilid
- sulgege pliidi ees paiknev gaasipaigaldise sulgventiil
- õhutage ruumi
- võtke põleti välja
- puhastage ja puhuge läbi leegiavad
- pange põleti peale
- süüdake põleti uuesti

PÕLETI EI SÜTTI? TEAVITAGE TEENINDUST!

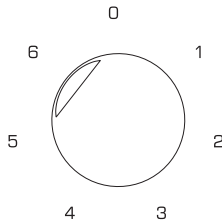
KÄSITSEMINE

KERAAMILISTE PLAATIDE KASUTAMINE



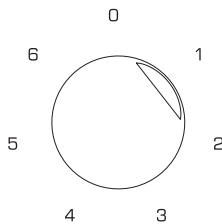
A

- nupp asendis "0" on keeduala välja lülitatud



B

- nupp asendis "6" - kiire küpsetamine



C

- nupp asendis "1" - aeglane küpsetamine

Küpsetustsoonide tööd kontrollitakse nuppude abil. Nuppude kõrval asuvad graafilised sümbolid näitavad, millist keeduala valitud nupp kontrollib.

Kuumutusplaat on välja lülitatud, kui:

- Nupul olev number "0" on juhtpaneeli punkti vastas
- märgutuli ei põle

Pliidi sisselülitamiseks toimige järgmiselt.

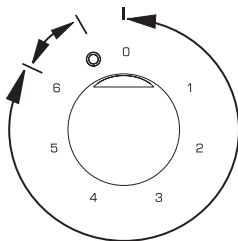
- Seadke nupp valitud tööasendisse, st 1 punktist 6-ni
- Kontrollige, kas keraamiliste elementide vahel asuv kontrolllamp põleb, mis annab märku ahju toimimisest. Mõne minuti pärast kontrollige, kas põleb "välja soojuse indikaator".


KÄSITSEMINE

Pliidi võimalusi tuleks alati kasutada ratsionaalselt. Keetmine või praadimine ei nõua alati keeduvälja kogu võimsuse ärakasutamist. Piisab toidu viimisest keemiseni (joonis B) ja seejärel keetmiseks piisava temperatuuri hoidmisest, korrigeerides vastavalt nupu asendit (joonis C). Kiiresti kuumenevaid elemente juhivad energia regulaatorid, mis võimaldavad nende elastset reguleerimist. Kuumutamise intensiivust saab suurendada juhtnupu keeramisel kella osutite liikumise suunas, mida näitavad ka kasvavad väärtused juhtnupul.

Kuumutamine toimub tsükliiselt, st. et madalama seadistuse korral on kuumutamise aeg lühem ja vahe pikem, kõrgema korral aga kuumutamise aeg pikem ja vahe lühem. Nuppu on võimalik seadistada, keerates seda nii vasakule kui paremale (see ei puuduta dual keeduväljasid).

Laiendatud väljaga kütteelemente saab juhtida energia regulaatoriga, kuhu on integreeritud välise keeduvälja lüliti.

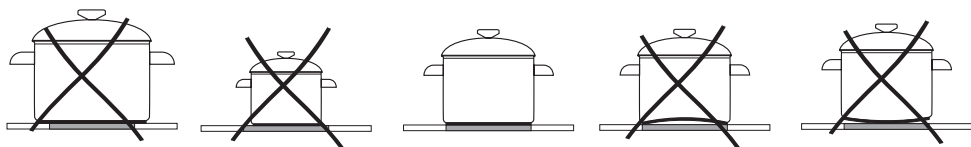


Kui keerate nuppu vahemikus „1” kuni „6”, töötab ainult üks keeduväli. Kui keerate nupu hetkeks asendisse, mis märgistatud – , lülitub sisse väline keeduväli. Sellest hetkest alates on võimalik elastselt reguleerida kahe välja (sisemise ja välimise) poolt toodetud soojusvõimsust. Välise ja sisemise keeduvälja saab välja lülitada, keerates nupu asendisse „0”.

Õige anuma valimine

Korralikult valitud anuma põhja läbimõõt peaks olema ligikaudu võrdne toiduvalmistamise tsooni alaga. **Ärge kasutage nõgusa või kumera põhjaga kööginõusid. Soovitatav on kasutada paksu treititud põhjaga spetsiaalseid nõusid.**

Pidage meeles, et anumal peaks olema alati korralikult valitud kaas. Keeduvõõndi määrduvad pinnad ja kööginõud takistavad keeduala olemasoleva soojuse täielikku kasutamist.

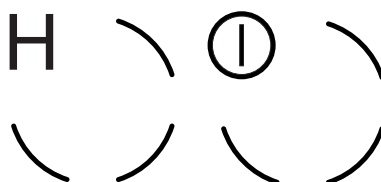


KÄSITSEMINE

Jääksoojuse näidik

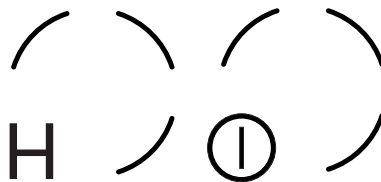
Keraamiliste elementide vahel on (tavaliselt nähtamatud) välja soojendamise indikaatorid, millest igaüks on määratud erinevale kütteväljale. Need süttivad, kui antud välja temperatuur ületab 50°C. See võimaldab kogunenud soojust täielikult ära kasutada, nt toidu soojendamiseks või soojana hoidmiseks, ja samal ajal vältides kõrbemist, kuna väljalülitatud tsoonis on endiselt väga kõrge temperatuur.

Jääksoojuse näidik
tagumine keraamika



Juhtlamp
tagumise keraamilise välja
signaalimistööd

Jääksoojuse näidik
eesmine keraamika



Juhtlamp
signaalimistöö väljale
eesmine keraamika

PUHASTAMINE JA HOOLDUS

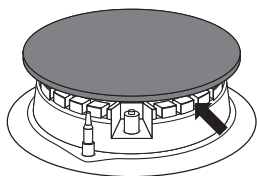
Kui kasutaja hoolitseb pidevalt selle eest, et plaat oleks puhas ja vastavalt hooldatud, omab see olulist mõju plaadi häireteta tööperioodi pikendamisele.



Enne puhastamis- või teiste hooldustööde alustamist tuleb seade alati toitevõrgust eemaldada peamise lüliti abil või võtta toitejuhtme pistik võrgukontaktist. Puhastustööd võib alustada alles pärast plaadi jahtumist. Ärge kasutage teravaid puhastusvahendeid. Ärge kasutage puhastamiseks aurupuhastuse seadmeid.

Pindmised põletid, plaadi restid

- Põletite ja resti määrdumisel tuleb need tarvikud pliidilt eemaldada ja pesta soojas vees rasva ja mustust eemaldava pesuvahendiga. Seejärel tuleb nad kuivatada. Pärast resti eemaldamist tuleb põletite all olev plaat hoolikalt puhtaks pesta ja kuivatada kuiva ja pehme lapiga. Erilist puhtust tuleb hoida leegiavade ümbruses, vt alltoodud joonist. Põletite düüside avad tuleb puhastada, kasutades peenikest vasktraati. Ärge kasutage terastraati avade puhastamisel.



Põleti elemendid peavad olema alati kuivad. Veesakesed võivad takistada gaasi juurdepääsu ja põhjustada põleti raskendatud süttimist.

Pärast puhastamist kontrollige, kas põletite elemendid on õieti paigaldatud.

ÕIETI



VALESTI



- Emailkattega pindade pesemiseks tuleb kasutada nõrgatoimelisi vedelikke. Ärge kasutage puhastamiseks tugeva, abrasiivse toimega vahendeid nn. abrasiivseid küürimispulbreid, abrasiivseid pastasid, abrasiivkivisid, pimssi, traadist puhastusvahendeid jms.
- Roostevabast terasest plaat nõuab enne esmakasutamist eelnevat, hoolikat tööplaadi pesemist. Jälgige, kas on kõrvaldatud plaadilt paigaldamise käigus kile või plaadi pakkimisel pandud teipide eemaldamisel jäänud liimijäägid.
- Plaati tuleb regulaarselt puhastada pärast igakordset kasutamist. Vältige tööplaadi tugevat määrdumist, eelkõige väljakeenud vedelikest tekkinud kõrbenud pinda.

Perioodilised ülevaatused

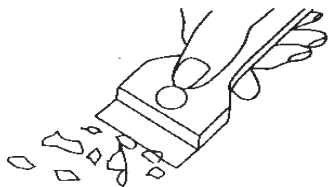
Peale pideva plaadi puhtuse eest hoolitsemise tuleb:

- läbi viia plaadi juhtimispaneeli elementide ja töösüsteemide perioodiline ülevaatus. Pärast garantiiaja möödumist tuleks vähemalt iga kahe aasta tagant tellida teeninduskeskuses plaadi tehniline ülevaatus,
- eemaldada tuvastatud rikked,
- teostada plaadi töösüsteemide perioodilisi ülevaatusi.

▶ Valymas po kiekvieno naudojimo

- **Nedidelius**, neprisvilusius nešvarumus nuvalykite drėgna kempine be valymo priemonės. Panaudojus indo ploviklį gali atsirasti melsvų dėmių. Šios dėmės ne visada pašalinamos iš karto, netgi panaudojus specialią valymo priemonę.
- **Stipriai prilipusius nešvarumus šalinkite su aštria mentele, kaitlentę nuvalykite drėgnu skudurėliu.**

Specialias valymo priemones galima įsigyti specializuotose elektrotechnikos, buitinės chemijos, maisto prekių parduotuvėse bei virtuvių salonuose. Aštrios mentelės parduodamos įrankių, statybinių medžiagų bei dažymo medžiagų parduotuvėse.




▶ Dėmių šalinimas

- **Šviesias, perlinės spalvos (aliuminio likučiai) dėmes** galima šalinti nuo atvėsusios kaitlentės su specialia valymo priemone. Kalkiniai likučiai (pvz. išbėgus vandeniui) šalinami actu arba specialia valymo priemone.
- Šalindami cukrų, valgius su cukrumi, plastmasę ir aliuminio plėvelę negalima įjungti kaitvietės! Su aštria mentele nedelsiant kruopščiai nugramdykite (dar karštus) likučius nuo kaitvietės. Pašalinę nešvarumus kaitlentę galite išjungti ir jai atvėsus, nuvalyti ją specialia valymo priemone.

AVARIIOLOKORDADE LAHENDAMINE

Iga rikke korral tuleb:

- plaadi töösüsteemid välja lülitada
- pliit toitevõrgust välja võtta
- teatada rikkest
- Mõned kergemad rikked võib kasutaja ise eemaldada, järgides allpool antud tabelis toodud juhiseid; enne klienditeenindusse või hooldusteenindusse pöördumist kontrollige üle tabelis antud punktid.

PROBLEEM	PÕHJUS	LAHENDUS
1. Seade ei tööta	- elektrivoolu katkestus	- kontrollige elektrikaitset, läbipõlenud kaitse välja vahetada
2. Põleti ei sütti	- määrdunud leegiavad	- sulgege gaasi sulgventiil, keerake kinni põletite pöördnupud, õhutage ruumi, võtke põleti välja, puhastage ja puhuge läbi leegiavad.
3. Gaasisüüde ei toimi	- elektrivoolu katkestus	- kontrollige elektrikaitset, läbipõlenud kaitse välja vahetada
	- gaasi tarnimise katkestus	- avage gaasi juurdevoolu ventiil
	- määrdunud (rasvane) gaasisüüde	- puhastage gaasisüüde
	- pöördnuppu ei hoitud all piisavalt kaua	- hoidke pöördnuppu all, kuni põleti ümber sütib leek
4. Põleti süütamisel leek kustub	- vabastate pöördnupu liiga kiiresti	- hoidke pöördnuppu pikema asendis „suur leek“
5. Praod keraamilisel pliidi-plaadil	 Hädaohtlik! Ühendage keraamiline pliit koheselt vooluvõrgust (kaitse) välja. Pöörduge lähimasse teenindusse.	
6. Kui riket ei ole võimalik eemaldada.	Võtke plaat toitevõrgust (kaitse!). Pöörduge lähimasse teenindusse. Tähtis! Te olete vastutav seadme häireteta seisundi ja õige kasutamise eest koduses majapidamises. Juhul kui kutsute teenindustöötaja vea tõttu seadme kasutamisel, kannate vastavad kulud isegi siis, kui see toimub garantiiperioodil. Me ei vastuta vigade eest, mille põhjuseks on käesoleva kasutusjuhendi eiramine.	