

Hisense

KASUTUS-JA PAIGALDUSJUHISED

Portatiivne Konditsioneer

Model: SPC12

Täname sind selle kliimaseadme ostmise eest. Palun loe need kasutus- ja paigaldusjuhised enne seadme paigaldamist ja kasutamist hoolega läbi ja hoia see juhend tuleviku tarbeks alles.

Hisense (Guangdong) Air Conditioning Co., Ltd.

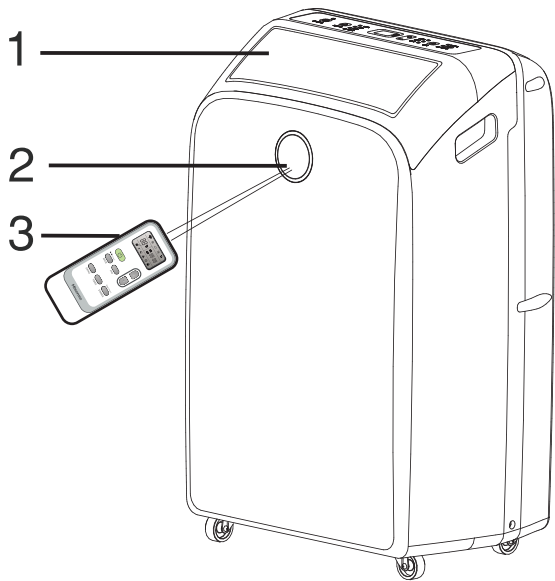
No.8 Hisense Road, Advanced Manufacturing
Jiangsha Demonstration Park, Jiangmen City,
Guangdongi provints, Hiina Rahvavabariik

SISUKORD

OSADE TUVASTAMINE	2
OHUTUSABINÕUD	4
NÕUDED	13
Osad ja tööriistad	13
PAIGALDUSJUHISED	14
Kliimaseadme lahti pakkimine	14
Akna ventilatsioonipaneel ja laiendused	15
Kaasaskantava kliimaseadme paigaldamine	16
Ülespoole avanevatele akendele paigaldamine	17
Horisontaalselt avanevatele akendele paigaldamine	18
KAASASKANTAVA KLIIMASEADME KASUTAMINE	19
Kohaliku kliimaseadme käivitamine	20
Kaugjuhtimispuldi kasutamine	21
Normaalsed helid	25
KAASASKANTAVA KLIIMASEADME HOOLDUS	26
Kliimaseadme tühjendamine (mittekütvad mudelid)	26
Kliimaseadme tühjendamine (kütvad mudelid)	26
Välispinna puhastamine	26
Õhufiltri puhastamine	26
Hoiustamine pärast kasutamist	26
VEAOTSING	27

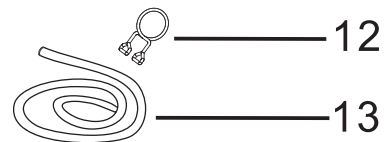
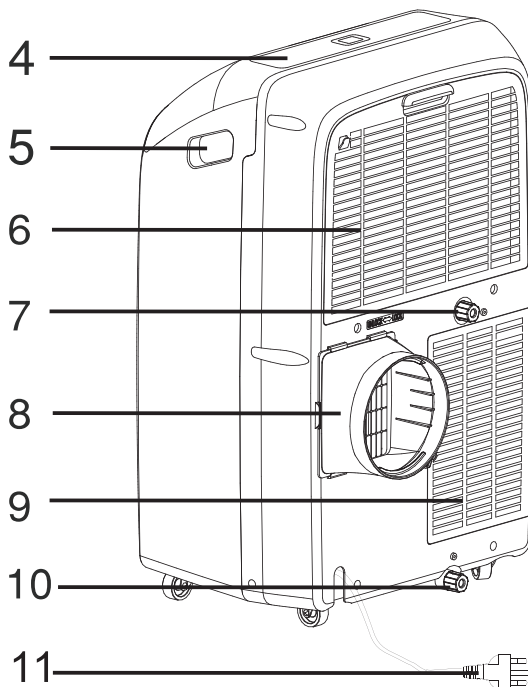
OSADE TUVASTAMINE

• Esikülg



- 1 Jaheda õhu väljalaskeava
- 2 Signaali vastuvõtja
- 3 Kaugjuhtimispuul
- 4 Juhtpaneel
- 5 Aurustusseadme õhu sissetõmbeava
- 6 Transpordi käepide
- 7 Teine tühjenduskanal
- 8 Õhu väljalaskevooliku ühendamine
- 9 Jahuti õhu sissetõmbeava
- 10 Peamine tühjenduskanal
- 11 Toiteallikas
(Võib näidatust erineda)
- 12 Tühjendusvooliku klamber
(soojuspumbaga mudelid)
- 13 Tühjendusvooliku klamber
(soojuspumbaga mudelid)

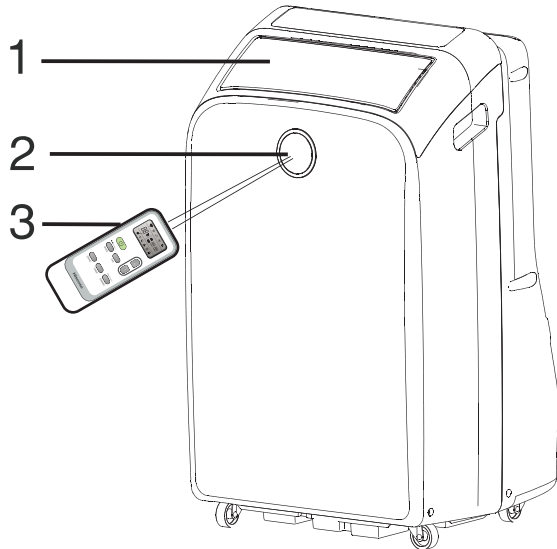
• Tagaosa



⚠ Siin juhendis toodud joonised põhinevad standardmudeli välimusel.
See võib erineda sinu valitud kliimaseadmest.

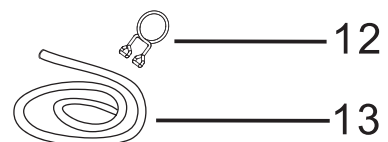
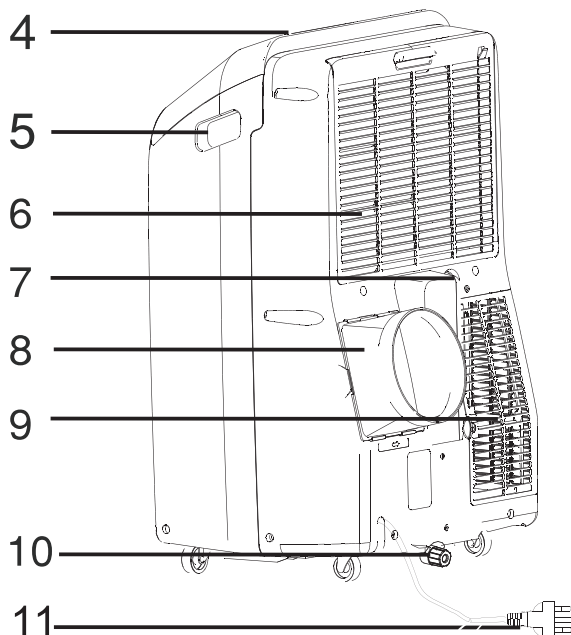
OSADE TUVASTAMINE (Mudel AP14)

• Esikülg



- 1 Jaheda õhu väljalaskeava
- 2 Signaali vastuvõtja
- 3 Kaugjuhtimispuul
- 4 Juhtpaneel
- 5 Aurustusseadme õhu sissetõmbeava
- 6 Transpordi käepide
- 7 Teine tühjenduskanal
- 8 Õhu väljalaskevooliku ühendamine
- 9 Jahuti õhu sissetõmbeava
- 10 Peamine tühjenduskanal
- 11 Toiteallikas
(Võib näidatust erineda)
- 12 Tühjendusvooliku klamber
(soojuspumbaga mudelid)
- 13 Tühjendusvooliku klamber
(soojuspumbaga mudelid)

• Tagaosa



⚠ Siin juhendis toodud joonised põhinevad standardmudeli välimusel.
See võib erineda sinu valitud kliimaseadmest.

OHUTUSJUHISED

Seda seadet võivad kasutada vähemalt 8-aastased lapsed ning piiratud füüsiliste, sensoorsete või vaimsete võimetega isikud või inimesed, kellel puuduvad vajalikud teadmised ja kogemused, kui nende ohutuse eest vastutav inimene on neid masina kasutamise osas ohutul moel juhendanud ning selgitanud kaasnevaid ohtusid. Lapsed ei tohi seadmega mängida. Lapsed ei tohi ilma järelevalveta seadet puhastada ega hooldada.

Lapsi tuleb juhendada, et nad seadmega ei mängiks. Kui toitejuhe on viga saanud, peab selle asendama tootja, tema hooldustehnik või samasuguse kvalifikatsiooniga isik, et seadme kasutamine oleks turvaline. Seade tuleb paigaldada vastavalt riiklikele kaabeldusnõuetele. Välise staatilise rõhu vahemik on -0,2Pa kuni 0,2Pa. Hoia seadet kergesti süttivatest pindadest vähemalt viie meetri kaugusel. Ära kasuta oma kliimaseadet niiskes ruumis, nagu vannituba või pesuruum.

KESKKONNAST HOOLIMINE

See seade on valmistatud ümbertöödeldavast või taaskasutatud materjalist. Kasutusest kõrvaldamisel tuleb järgida kohalikke jäätmekäitlus- ja keskkonnaalaseid seaduseid. Enne kasutusest kõrvaldamist löika kindlasti ära toitejuhe, et seadet ei saaks uuesti kasutada. Rohkem teavet toote käitlemise ja taaskasutamise kohta saad kohalikest omavalitsusest, kes tegeleb jäätmete sorteerimisega, või poest, kust seadme ostsid.

SEADME KASUTUSEST KÕRVALDAMINE

See seade on märgistatud vastavalt Euroopa Liidu elektri- ja elektroonikaseadmete jäätmete direktiivile 2012/19/EL (WEEE).

See märgistus näitab, et seda toodet ei tohiks kogu EL-is koos teiste majapidamisjätmetega ära visata. Et ennetada võimalikku kahju keskkonnale või inimtervisele, mis tuleneb kontrollimatust jäätmete äraviskamisest, kõrvalda see toode kasutusest vastutustundlikult, et aidata kaasa materjaliressursside kestlikule taaskasutamisele. Kasutatud seadme tagastamiseks vii see selleks ettenähtud kogumissüsteemi või võta ühendust edasimüüjaga, kellelt toote ostsid.



Ohutusabinõud

R290 jahutusaine kasutamise ohutusabinõud

Mitmeast seadmest koosneva süsteemi puhul käib jahutusaine välisseadme sisse. Põhilised paigaldusprotseduurid on samad nagu tavapärase jahutusaine (R22 või R410A) puhul. Samas pead pöörama tähelepanu järgmistele punktidele:



ETTEVAATUST

1. **Tuleohtlikku jahutusainet sisaldava seadme transportimine**
Vastavalt transpordimäärustele.
2. **Seadme märgistamine**
Vastavalt kohalikele määrustele.
3. **Tuleohtlikku jahutusainet kasutava seadme kasutusest kõrvaldamine**
Vastavalt riiklikele määrustele.
4. **Seadme hoiustamine**
Seadet tuleb hoiustada vastavalt tootja juhiste.
5. **Pakitud (müümata) seadme hoiustamine**
 - Hoiustatud pakendit tuleb kaitsta nii, et pakendis oleva seadme mehaanilised kahjustused ei põhjustaks jahutusaine lekkimist.
 - Koos hoiustatud seadmete maksimaalne arv määratakse ära kohalike regulatsioonidega.
6. **Hooldust puudutav informatsioon**
 - 6-1 **Piirkonna kontroll**
 - Enne tuleohtlike jahutusaineid sisaldavate süsteemide kallal tööle tuleb teha ohutuskontrolli veendumaks, et süttimise oht on võimalikult väike. Enne jahutussüsteemi parandamistöödega alustamist tuleb järgida alltoodud ettevaatusabinõusid.
 - 6-2 **Tööprotseduur**
 - Töö peab toimuma kontrollitud protseduurina, et minimeerida tuleohtliku gaasi või auru olemasolu töö sooritamise ajal.
 - 6-3 **Üldine tööpiirkond**
 - Kogu hoolduspersonali ja teisi inimesi, kes antud piirkonnas töötavad, tuleb informeerida toimuva töö iseloomust. Vältida tuleks tööd kinnises ruumis.
 - Tööruumi ümbritsev ala tuleks eraldada. Veendu, et piirkonnas oleks ohutu, tagades, et süttivad materjalid on kontrolli all.
 - 6-4 **Jahutusaine olemasolu kontrollimine**
 - Enne töö alustamist ja töö ajal tuleks piirkonda kontrollida sobiva jahutusaine detektoriga, veendumaks, et tehnik on teadlik potentsiaalselt tuleohtlikust atmosfäärist.
 - Veendu, et varustus, mida kasutatakse lekke tuvastamiseks, sobib kasutamiseks tuleohtlike jahutusainetega - see tähendab, et see on sädemevaba, piisavalt tihendatud või sisemiselt ohutu.



ETTEVAATUST

6-5 Tulekustuti olemasolu

- Kui jahutusseadmel või sellega seotud osadel tuleb teha töid, mis eraldavad kuumust, peab käepärast olema sobiv tulekustuti.
- Hoida tankimispiirkonna lähedal pulber- või CO2 tulekustutit.

6-6 Välista süüteallikad

- Inimene, kes teeb jahutussüsteemiga seotud töid, mis hõlmavad tuleohtlikku jahutusainet sisaldava või sisaldanud torustiku paljastamist, ei tohi kasutada süüteallikaid viisil, mis võib põhjustada tulekahju või plahvatusohtu.
- Kõik võimalikud süüteallikad, sh sigareti suitsetamine, tuleks hoida paigaldus-, parandus-, eemaldus- ja kasutusest kõrvaldamise piirkonnast eemal, sest nende tööde käigus võib ümbritsevasse ruumi paiskuda tuleohtlikku jahutusainet.
- Enne tööde toimumist tuleb seadet ümbritsev piirkond üle vaadata veendumaks, et seal pole tuleohtu või süüteallikaid. Üles tuleb panna „Suitsetamine keelatud“ sildid.

6-7 Õhutatud piirkond

- Enne süsteemi avamist või kuumust eraldavaid töid veendu, et piirkond on avatud või korralikult õhutatud.
- Töötamise ajal peab ventilatsioon edasi toimima.
- Ventilatsioon peaks õhku sattunud jahutusaine ohutult laiali hajutama ning eelistatavalt välisatmosfääri paiskama.

6-8 Jahutusseadme kontroll

- Kui elektrilisi osasid muudetakse, peavad nad endiselt vastama algsele eesmärgile ja korrektsetele tehnilistele nõudmistele.
- Alati tuleb järgida tootja hooldus- ja parandusjuhiseid. Kahtluse korral võta abi saamiseks ühendust tootja tehnilise toega.
- Tuleohtlikku jahutusainet sisaldavate seadmete paigaldamisel tuleb kontrollida järgmist:
 - jahutusaine kogus on vastavuses ruumi suurusega, kuhu jahutusainet sisaldavad osad paigaldatakse;
 - ventilatsiooniseadmed ja avasused töötavad korrektselt ning pole blokeeritud;
 - kui kasutatakse kaudset jahutusahelat, tuleb kontrollida, kas sekundaarne jahutusahel sisaldab jahutusainet;
 - seadme märgistus on endiselt nähtav ja selge. Loetamatud märgistused tuleks korda teha;
 - jahutustoru või seadme osad on paigaldatud asukohta, kus pole tõenäoline, et nad puutuvad kokku mõne ainega, mis võib jahutusainet sisaldavaid osi söövitada, v.a juhul, kui need osad on valmistatud materjalidest, mis peavad oma olemuselt söövitamisele vastu või on selle eest sobivalt kaitstud.



ETTEVAATUST

6-9 Elektriseadmete kontroll

- Enne elektriseadmete parandamist ja hooldamist tuleks teha esialgseid ohutuskontrole ja nende osad üle vaadata.
- Kui avastatakse viga, mis võib ohustada turvalisust, ei tohi seadet enne vooluvõrku ühendada, kui see viga on sobivalt parandatud.
- Kui seda viga ei saa kohe parandada, kuid tööga tuleb jätkata, tuleb kasutada sobivat ajutist lahendust.
- Sellest tuleb teada anda seadme omanikule, et kõik osapooled oleksid sellest teadlikud.
- Esialgsed ohutuskontrollid sisaldavad:
 - kontrollimist, kas kondensaatorid on tühjenenud: seda tuleb teha ohutult, et vältida sädemete tekkimist;
 - kontrollimist, et süsteemi tankimise, taastamise või puhastamise ajal ei puutuks see kokku ühegi vooluvõrku ühendatud elektriseadme ja juhtmestikuga;
 - kontrollimist, et maandus toimib.

7. Tihenduselementide parandamine

- Tihenduselementide parandamise ajal tuleb enne tihendiga katete jms eemaldamist seade vooluvõrgust lahti ühendada.
- Kui hoolduse ajal on seadme elektritoide ilmingimata vajalik, peab kõige kriitilisemas kohas olema püsivalt töötav lekketuvastus, mis hoiatab potentsiaalselt ohtliku olukorra eest.
- Erilist tähelepanu tuleb pöörata alltoodule tagamaks, et elektriliste komponentidega töötades ei muudeta korpusi nii, et see mõjutaks seadme kaitsetaset.
- See hõlmab kaablite kahjustusi, liigset ühenduste arvu, klemme, mis ei ole valmistatud algupäraste tehniliste nõuete kohaselt, tihendite kahjustusi, tihendi vale täitmist jne.
- Veendu, et seade on turvaliselt kinnitatud.
- Veendu, et tihendid või nende materjal poleks kulunud, mistõttu ei suuda nad enam takistada tuleohtliku gaasi välja pääsemist.
- Varuosad peavad vastama tootja tehnilistele nõudmistele.

MÄRKUS:

Silikoonhermeetikute kasutamine võib teatud tüüpi lekketuvastusseadmete tõhusust pärssida. Loomuomaselt ohutuid komponente ei pea enne nendega töötamist isoleerima.

8. Loomuomaselt ohutute komponentide parandamine

- Ära rakenda vooluahelale püsivaid induktiivseid või mahtuvuslikke koormusi, et mitte ületada kasutatud seadmete jaoks lubatud pinget ja voolu.
- Loomuomaselt ohutud komponendid on ainsad, mille kallal võib kergestisüttivas keskkonnas töötada. Testseade peab olema korrektse nimiväärtusega.



ETTEVAATUST

- Asenda seadme osad vaid tootja soovitatud varuosadega.
- Teistsugused varuosad võivad lekke tagajärjel põhjustada jahutusaine süttimist.

9. Kaabeldus

- Kontrolli, et kaablid poleks kulunud, neid ei ole söövitatud, neile pole avaldatud liigset survet, vibratsiooni, need pole kokku puutunud teravate äärte või äärmuslike keskkonnatingimustega.
- Kontroll peaks arvesse võtma ka vananemise või pideva vibratsiooni, mida tekitavad näiteks kompressorid või ventilaatorid, mõjusid.

10. Tuleohtlike jahutusainete tuvastamine

- Mitte mingil juhul ei tohi jahutusaine lekke otsimisel kasutada võimalikke süüteallikaid.
- Halogeenniidiga tõrvikut (või muud katmata leeki kasutavat detektorit) ei tohi kasutada.

11. Lekke tuvastamise meetodid

- Järgmiseid lekke tuvastamise meetodeid peetakse sobivaks süsteemide puhul, mis sisaldavad tuleohtlikke jahutusaineid:
 - Tuleohtlike jahutusainete tuvastamiseks tuleb kasutada elektroonilisi lekkedetektoreid, kuid nende tundlikkus ei pruugi olla sobilik või neid tuleks uuesti kalibreerida. (Tuvastusseadet tuleks kalibreerida kohas, kus pole jahutusainet.)
 - Veendu, et detektor pole potentsiaalne süüteallikas ning sobib kasutatud jahutusaine tuvastamiseks.
 - Lekke tuvastusseade tuleb määrata teatud protsendile jahutusaine alumisest süttimispiirist, seda tuleb kalibreerida vastavalt kasutatud jahutusainele ning kinnitada sobilik gaasiprotsent (maksimaalselt 25%).
 - Enamike jahutusainetega saab kasutada lekke tuvastamise vedelikke, kuid vältida tuleks kloori sisaldavate puhastusainete kasutamist, sest kloor võib jahutusainega reageerida ning vasest torusid söövitada.
 - Kui kahtlustad leket, eemalda või kustuta lähedusest igasugune lahtine leek.
 - Kui leiad jahutusaine lekkekoha, mida on vaja keevitada, tuleks jahutusaine eelnevalt süsteemist täielikult eemaldada või isoleerida (ventiilide kinnikeeramiseega) süsteemi osasse, mis on lekkekohast kaugel.
 - Enne keevitamist ja selle ajal tuleks süsteem läbi puhuda hapnikuvaba lämmastikuga.

12. Jahutusahela katkestamine ja tühjendamine

- Jahutusahela katkestamiseks, et teha parandustöid - või mõnel muul eesmärgil - tuleb kasutada tavapäraseid protseduure.
- Samas on oluline järgida parimaid tegutsemisviise, sest tuleoht on määrav.
- Järgida tuleb alltoodud protseduuri:
 - eemalda jahutusaine;
 - puhu jahutusahel läbi inertgaasiga;



ETTEVAATUST

- tühjenda;
- puhu jahutusahel uuesti inertgaasiga läbi;
- ava jahutusahel lõigates või keevitades.
- Jahutusaine tuleb selleks ette nähtud balloonidesse tagasi valada.
- Süsteem tuleb „läbi loputada“ hapnikuvaba lämmastikuga, et seadme kasutamine oleks ohutu.
- Seda protseduuri tuleb mitu korda korrata.
- Selle ülesande jaoks ei tohi kasutada suruõhku või hapnikku.
- Läbipuhumiseks tuleb süsteemis olev vaakum hapnikuvaba lämmastikuga tühistada ning jätkata täitmisega, kuni saavutatud on töö rõhk. Seejärel tuleb hapnikuvaba lämmastik välja lasta ning süsteem vaakumisse tõmmata.
- Seda protsessi tuleb korrata, kuni süsteemis pole jahutusainest enam jälgegi. Kui kogu hapnikuvaba lämmastik on ära kasutatud, tuleb süsteemi rõhk võrdsustada õhurõhuga, et parandustöö saaks toimuda.
- See toiming on hädavajalik, kui torusid on vaja keevitada.
- Veendu, et vaakumpumba väljalaskeava ei ole ühegi süüteallika lähedal ning ümbritsev ruum on õhutatud.

13. Tankimistoimingud

- Lisaks tavapärastele tankimistoimingutele tuleb järgida allolevaid nõudeid:
 - Veendu, et tankimisseadmetes ei seguneks omavahel erinevad jahutusained.
 - Tankimiseks kasutatud voolikud peavad olema võimalikult lühikesed, et vähendada nendesse jäävat jahutusaine kogust.
 - Silindreid tuleb hoida püstises asendis.
 - Enne jahutusaine tankimist veendu, et jahutussüsteem on maandatud.
 - Märgista süsteem, kui see on täis tangitud (kui juba pole märgistatud).
 - Ole väga hoolikas, et jahutussüsteemi mitte üle täita.
- Enne süsteemi tankimist tuleb seda hapnikuvaba lämmastikuga testida.
- Süsteemi tuleb lekete osas testida tankimise lõppemisel ja enne kasutuselevõttu.
- Veel üks lekketest tuleb teha enne tankimiskohast lahkumist.

14. Kasutusest kõrvaldamine

- Enne seda protseduuri peab tehnik olema seadme ja selle detailidega põhjalikult tutvunud.
- Peetakse heaks tavaks, et jahutusaine eemaldatakse seadmest ohutult.
- Enne protseduuri tuleb võtta õli- ja jahutusaine proov juhuks, kui enne taaskasutatud jahutusaine uuesti tankimist on vaja teha analüüse. Enne töö alustamist on oluline, et elektritoide oleks saadaval.
 - a) Tutvu seadme ja selle tööga.
 - b) Isoleeri süsteem elektriliselt.



ETTEVAATUST

- c) Enne protseduuriga alustamist veendu, et:
 - jahutusaine balloonide käitlemiseks on vajadusel olemas mehhaaniline käitlemisvarustus;
 - olemas on isikukaitsevahendid ja neid kasutatakse õigesti;
 - jahutusaine eemaldamisprotsessil hoiab pidevalt silma peal kompetentne isik;
 - jahutusaine eemaldamiseks mõeldud seadmed ja balloonid vastavad asjakohastele standarditele.
- d) Võimalusel pumpa jahutussüsteemist õhk välja.
- e) Kui vaakumit pole võimalik saavutada, tee valmis kollektor, et jahutusainet oleks võimalik süsteemi erinevatest osadest eemaldada.
- f) Enne eemaldamisprotseduuri veendu, et balloon asuks kaalu peal.
- g) Käivita jahutusainet eemaldav masin ja juhi seda vastavalt tootja juhistele.
- h) Ära balloone üle täida. (Mitte rohkem kui 80% mahutavusest.)
- i) Ära ületa ballooni maksimaalset töö rõhku isegi ajutiselt.
- j) Kui balloonid on korrektselt täidetud ning protsess on lõppenud, veendu, et balloonid ja eemaldamisvarustus viiakse koha pealt kohe minema ning seadme kõik isolatsiooniventiliid on kinni keeratud.
- k) Seadmest välja võetud jahutusainet ei tohi enne teise jahutussüsteemi tankida, kui seda pole puhastatud ja kontrollitud.

15. Märgistamine

- Seadmele tuleks peale panna märgistus, kus on kirjas, et seade on kasutusest kõrvaldatud ning jahutusainest tühjendatud.
- Märgistusele tuleks panna käesolev kuupäev ja allkiri.
- Veendu, et seadmel on märgistused, mis hoiatavad, et seade sisaldab tuleohtlikku jahutusainet.

16. Taastamine

- Kui eemaldad seadmest jahutusaine, et seadet hooldada või kasutusest kõrvaldada, siis peetakse heaks tavaks, et jahutusaine eemaldatakse seadmest ohutult.
- Kui suunad jahutusaine balloonidesse veendu, et kasutatakse üksnes selleks sobilikke jahutusaine balloone.
- Veendu, et sul on olemas sobiv arv balloone, et mahutada kogu süsteemis sisalduv jahutusaine.
- Kõik kasutatud balloonid peavad olema mõeldud süsteemist eemaldatud jahutusaine jaoks ning neil peab olema vastava jahutusaine märgis (nt spetsiaalset balloonid eemaldatud jahutusaine jaoks).
- Balloonid peavad olema komplektsed, nende rõhualandusventiliid ning seotud sulgeklapid peavad olema töökorras.
- Tühjad balloonid tuleb enne jahutusaine seadmest välja võtmist maha jahutada.
- Jahutusaine eemaldamisvarustus peab olema heas töökorras ning sellega peavad olema kaasas asjakohased juhiseid, mis on alati käepärast ning sobivad tuleohtlike jahutusainete eemaldamiseks.

Ohutusabinõud



ETTEVAATUST

- Lisaks peavad olema käepärast heas töökorras ja kalibreeritud kaal.
- Voolikud peavad olemas heas korras ning neil peavad olema lekkevabad ühendused.
- Enne jahutusainet eemaldava masina kasutamist kontrolli, et see oleks rahuldavas olukorras, seda on korralikult hooldatud, ning et kõik asjakohased elektrilised komponendid on isoleeritud, et vältida jahutusaine lekkimisel selle süttimist.
- Kahtluse korral võta ühendust tootjaga.
- Eemaldatud jahutusaine tuleb tagastada selleks ettenähtud balloonis jahutusaine tarnijale ning koostada tuleb asjakohane jäätmeveo saateleht.
- Ära masinas või eriti balloonides erinevaid jahutusaineid kokku sega.
- Kui kompressor või selle õli tuleb eemaldada, veendu, et kompressor on piisavalt tühi, olemaks kindel, et õli sisse ei jääks tuleohtlikku jahutusainet.
- Tühjendamine peab toimuma enne kompressori tarnijale tagastamist.
- Protsessi kiirendamiseks võib elektrilise küttega soojendada üksnes kompressori korpust.
- Õli tuleb süsteemist ohutult eemaldada.



ETTEVAATUST

- Kliimaseadme liigutamisel või ümberpaigutamisel konsulteeeri kogenud hooldustehnikutega, et seade lahti ühendada ja mujale paigaldada.
- Ära aseta siseruumis asuva kliimaseadme või välisseadme alla ühtegi muud elektrilist seadet või majapidamisasja. Seadmest tilluv kondensaatvesi võib need märjaks teha ning su asju kahjustada või nende tööd häirida.
- Ära kasuta sulatusprotsessi kiirendamiseks või puhastamiseks tootja soovitatud seadmetest erinevaid vahendeid.
- Seadet tuleks hoiustada ruumis, kus pole pidevalt töötavaid süüteallikaid (nt avatud leeki, töötavat gaasiseadet või elektriradikat).
- Ära torgi seadet teravate asjadega või põleta seda.
- Pea meelest, et jahutusaine võib olla lõhnatu.
- Hoia ventilatsiooniavad vabad.
- Seadet tuleb hoiustada hästi õhutatud ruumis, mille suurus vastab seadme töötamiseks sobilikule suurusele.
- Seadet tuleks hoiustada ruumis, kus pole pidevat avatud leeki (nt töötavat gaasiseadet) ja süüteallikaid (nt töötavat elektriradikat).
- Seadet tuleb hoiustada nii, et sellele ei tekiks mehhaanilisi kahjustusi.



ETTEVAATUST

- Igaühel, kes töötab jahutusahelaga või võtab selle koost lahti, peab olema kehtiv sertifikaat tööstusharu poolt volitatud hindamisasutuselt, mis annab talle pädevuse jahutusaineid ohutult käidelda vastavalt tööstuste poolt tunnustatud hindamisnõuetele.
- Hooldust tuleb teha üksnes seadme tootja soovitatud moel.
- Hooldust ja parandustöid, mis vajavad muude spetsiifiliste oskustega inimeste abi, tuleks teha vaid sellise inimese järelevalve all, kellel on pädevus tuleohtlike jahutusainete kasutamisel.
- Ära kasuta sulatusprotsessi kiirendamiseks või puhastamiseks tootja soovitatud seadmetest erinevaid vahendeid.
- Ruum, kuhu seade paigaldatakse ja kus seda hoiustatakse ning kasutatakse, peab olema suurem kui
+AP12CW4GL*S00 (14.5m²), +AP09CW4GG*S00 (11m²).
- Torutööd tuleb teha vastavalt riiklikele gaasieeskirjadele.
- Jahutusaine torude vahelised vahed peavad vastama riiklikele gaasieeskirjadele.
- Hooldust tuleb teha üksnes seadme tootja soovitatud moel.
- Kõiki töid, mis võivad olla ohtlikud, peavad tegema kompetentsed isikud.
- Maksimaalne jahutusaine tankimiskogus on +AP12CW4GL*S00 ja 0,275 kg.
- Maksimaalne jahutusaine tankimiskogus on +AP09CW4GG*S00 ja 0,220kg.
- Siseruumis kasutatud mehhaanilised ühendused peavad vastama standardile ISO 14903. Kui mehhaanilisi ühendusi siseruumides taaskasutatakse, tuleb tihendeid uuendada. Kui äärikühendusi siseruumides taaskasutatakse, tuleb ääriku osa ümber teha.
- Torusid tuleb paigaldada võimalikult vähe.
- Mehhaanilised ühendused peavad hooldamiseks alati ligipääsetavad olema.

Siseruumis asuva kliimaseadme või välisseadme sümbolite selgitus.

	HOIATUS	See sümbol näitab, et seade kasutab tuleohtlikku jahutusainet. Kui jahutusaine on välja lekkinud ja puutub kokku välise süüteallikaga, tekib tuleoht.
	ETTEVAATUST	See sümbol näitab, et kasutusjuhendit tuleb hoolikalt lugeda.
	ETTEVAATUST	See sümbol näitab, et seadmega peaks vastavalt paigaldusjuhendile tegelema hooldustehnik.
	ETTEVAATUST	See sümbol näitab, et informatsiooni võib leida kasutus- või paigaldusjuhendist.

Masina kaitsmete parameetrid:

+AP12CW4GL*S00,+AP-09CW4GG*S00(T3.15A, 250V),.

PAIGALDUSNÕUDED

Tööriistad ja osad





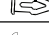



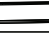

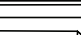






Enne paigaldamise alustamist kogu kokku vajalikud tööriistad ja osad. Loe kõik siintoodud juhised läbi ja järgi neid, kasutades siin kirjeldatud tööriistu.

Vajalikud tööriistad

■ Ristpea kruvikeeraja ■ Käärid ■ Pliiats ■ Juhtmevaba puur ja 1/8" puuriotsik

Kaasasolevad osad

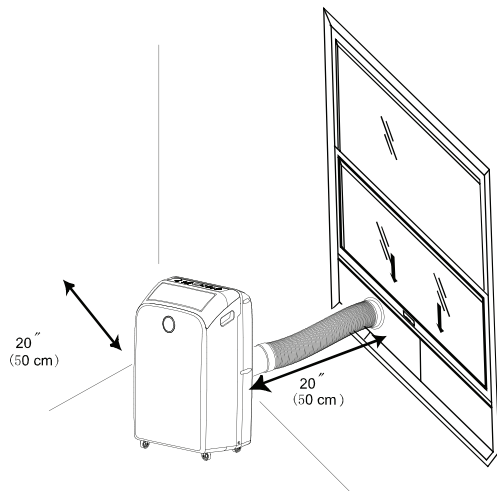
Kontrolli, kas kõik osad on pakendis olemas.

Osa	Kirjeldus	Kogus
	A. Vahtkummist tihend	1 tk
	B. Liitmik	1 tk
	C. Paindlik väljalaskevoolik	1 tk
	D. Akna väljalaskeadapter	4 tk
	E. Neet	4 tk
	F. Kruvid	4 tk
	G. Akna lukustuskronstein	2 tk
	H. Välimine liugur ventilatsiooniavaga	1 tk
	I. Sisemine liugur - lühike	1 tk
	J. Sisemine liugur	1 tk
	H. Välimine liugur	1 tk
	L. Vahtkummist tihend - pikk	2 tk
	M. Vahtkummist tihend - lühike	2 tk
	N. Tühjendusvoolik (soojuspumbaga mudelid)	1 tk
	O. Tühjendusvooliku klamber (soojuspumbaga mudelid)	1 tk
	P. Kaugjuhtimispuul	1 tk
	Q. Standardsed AAA(1,5 volti) patareid	2 tk

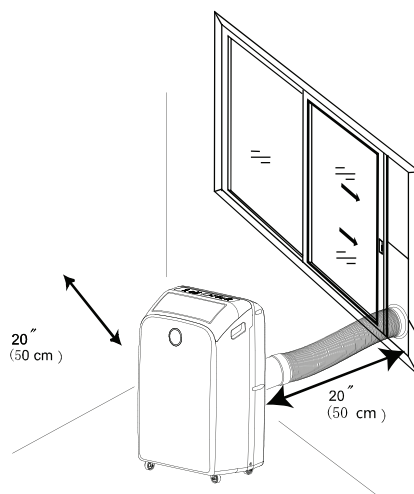
⚠ HOIATUS

Väljalaskevooliku pikkust on spetsiaalselt toote tehniliste andmete järgi kohandatud. Ära voolikut asenda, pikenda või muul moel muuda.

Vertikaalselt avanev liugaken

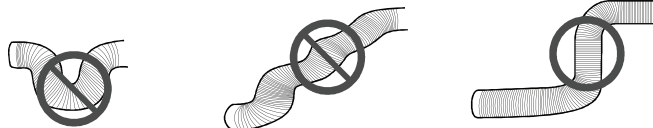


Horisontaalselt avanev liugaken



MÄRKUS:

- Parima tulemuse saavutamiseks ja hea õhuringluse tagamiseks jäta seadme igale küljele vähemalt 20 tolli vaba ruumi.
- Ära blokeeri õhu väljalaskeava.
- Võimalda kolmeharulisele maandatud pistikupesale lihtsat ligipääsu.
- Seadme normaalse toimimise tagamiseks ÄRA voolikut venita ega painuta. Kontrolli, et õhu väljalaskeava või väljalaskevooliku ümber poleks takistusi, sest vaid nii saab väljalaskestüsteem korrektselt toimida. Kõik siin kasutusjuhendis toodud illustratsioonid on näitlikud. Sinu kliimaseade võib olla veidi erinev. Tegelik välimurus on ülimuslik.



PAIGALDUSJUHISED

Kliimaseadme lahti pakkimine

⚠ HOIATUS

Liigse kaalu oht

Kliimaseadme liigutamiseks ja paigaldamiseks kasuta vähemalt kahte inimest.

Vastasel juhul võib see lõppeda selja või muu kehaosa vigastamisega.

- Ära kasuta kleplindi või liimi eemaldamiseks teravaid esemeid, alkoholi, tuleohtlikke vedelikke või abrassiivseid puhastusvahendeid. Need tooted võivad sinu kliimaseadme pinda kahjustada.
- Käsitse kliimaseadet ettevaatlikult.
- Enne kasutamist hoia seadet vähemalt kaks tundi püstises asendis.

Pakkematerjalide eemaldamine

- Eemalda ja viska pakkematerjalid ära või suuna ümbertöötlusesse.
- Enne kliimaseadme sisse lülitamist eemalda pindadelt kleplint ja liimijäägid. Hõõru liimainet väikese koguse nõudepesuvahendiga kasutades oma sõrmi. Pühi sooja veega ja kuivata.

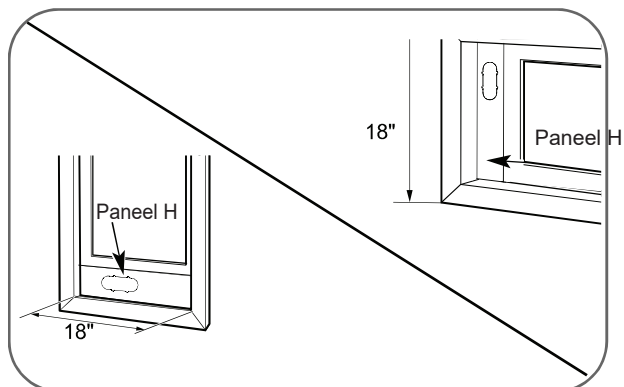
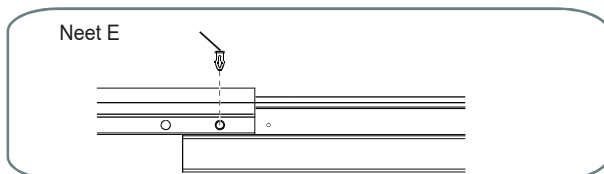
Ettevaatust: Paigaldustarvikuid hoiustatakse kasti ülemises osas ning neid on vaja, et tagada õige jahutusjõudlus. Enne kasutamist eemalda palun kõigi lisatarvikute ümbert pakkematerjal.

Akna ventilatsioonipaneel ja laiendused

See aknale paigaldamise komplekt võimaldab sul paigaldada kliimaseadme enamikele ülespoole avanevatele akendele, mille laius on 18 kuni 50 tolli, või horisontaalselt avanevatele akendele kõrgusega 18 kuni 50 tolli.

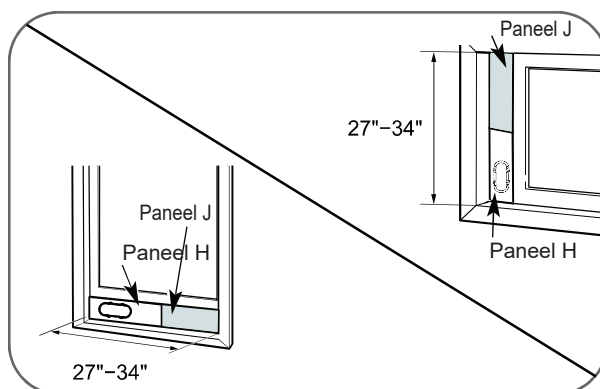
Paneeli pikkus \ Akna pikkus	H	I	J	K	Fig.
18"	✓				a
19" – 26"	✓	✓			b
27" – 34"	✓		✓		c
35" – 50"	✓		✓	✓	d

1. Palun kontrolli üle oma akna mõõdud ja vali sobilik suurus ülaltoodud tabelist.
2. Kui sinu akna mõõtude järgi on vaja rohkem kui kahte paneeli, kinnita paneelid pärast pikkuse kohandamist neetidega E.



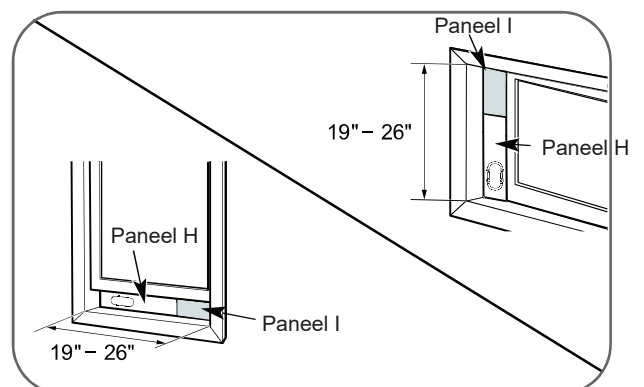
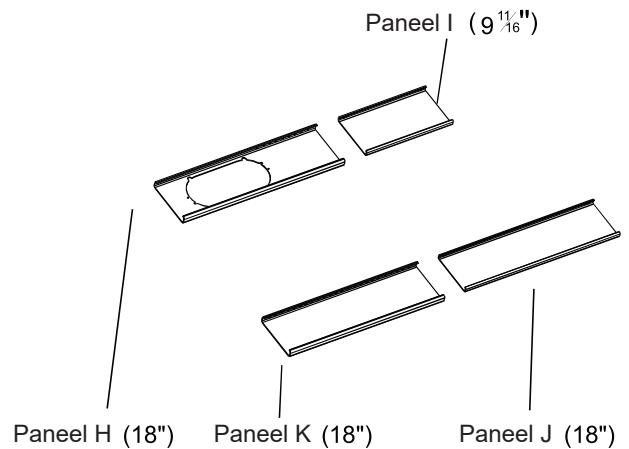
18-tollise aknaavause jaoks kasuta üksnes akna ventilatsioonipaneeli.

Joonis a



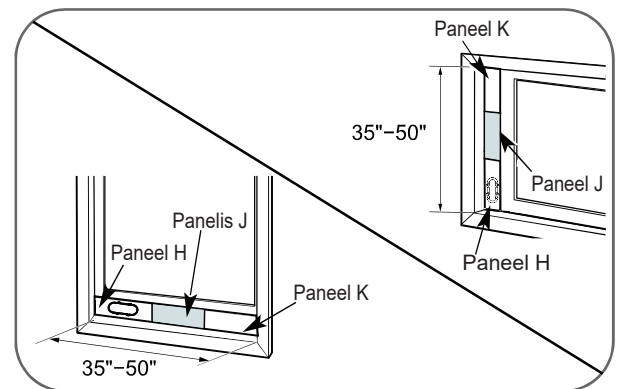
27-34-tollise aknaavauste jaoks kasuta akna ventilatsioonipaneeli (paneel H) ja laienduspaneeli (paneel J).

Joonis c



9-26-tollise aknaavauste jaoks kasuta akna ventilatsioonipaneeli (paneel H) ja laienduspaneeli (paneel I).

Joonis b



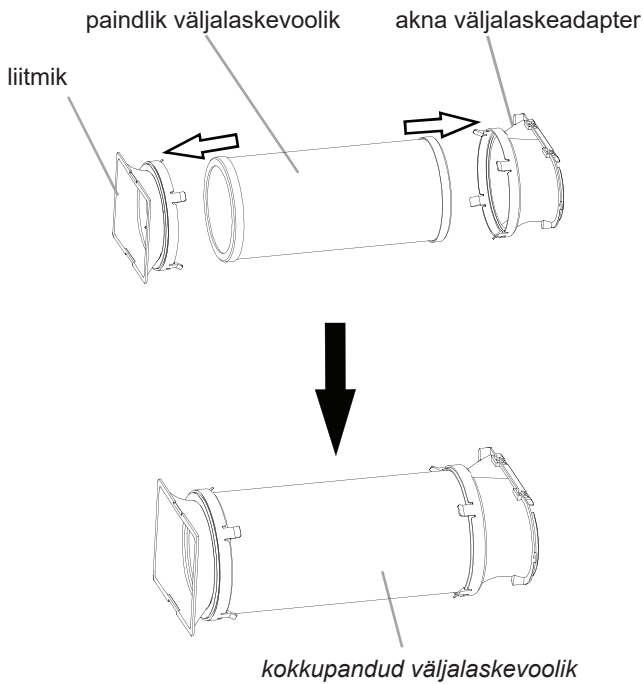
35-50-tollise aknaavauste jaoks kasuta akna ventilatsioonipaneeli (paneel H) ja kahte laienduspaneeli (paneel K ja J).

Joonis d

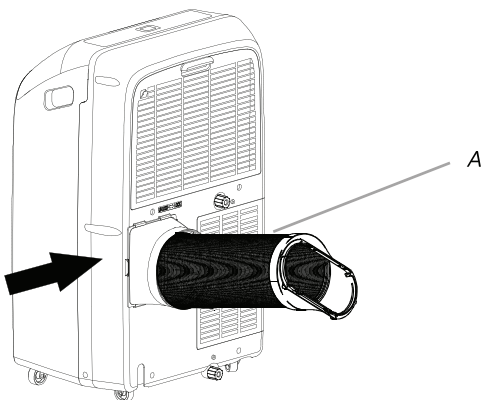
Kaasaskantava kliimaseadme paigaldamine

Väljalaskevooliku ja adapteri paigaldamine

1. Veereta kliimaseade valitud asukohta.
2. Väljalaskevooliku kokkupanemiseks valmistumine:
Suru liitmik ja akna väljalaskeadapter paindlikku väljalaskevoolikusse. Nii liitmikul kui ka akna väljalaskeadapteril on sisemised klambrid, mis kinnituvad vooliku külge.



3. Sisesta haakeseadet kliimaseadme tagaosas asuvasse pesasse.
4. Libista alla, et voolik oma kohale lukustada.



A. Kokkupandud veniv väljalaskevoolik

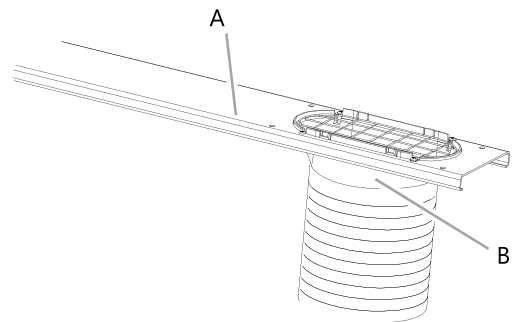
5. Enne kasutamist kontrolli, kas voolik on oma kohale kinnitunud.

Aknale paigaldamine

Sinu akna liugurikomplekt peaks sobima enamikele standardsetele vertikaalselt ja horisontaalselt avanevatele akendele paigaldamiseks. Veereta kliimaseade valitud asukohta. Vaata peatükki „Asukohanõuded“.

1. Kinnita akna väljalaskeadapter välimise liuguri külge.

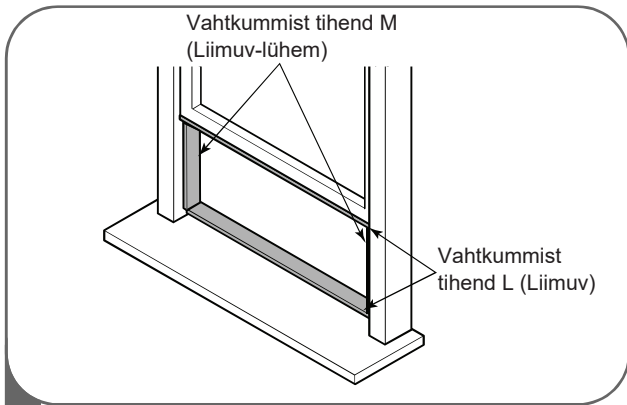
MÄRKUS: Tõhusaks jahutamiseks tuleb toodet kasutada koos kaasasoleva ventilatsioonitoru akna paigalduskomplektiga.



A. Välimine liugur
B. Akna väljalaskeadapter

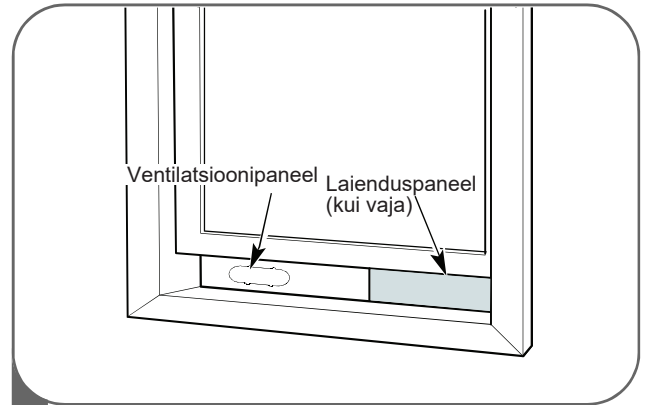
Ülespoole avanevatele akendele paigaldamine

MÄRKUS: Aknale paigaldamise komplekti saab kasutada ülespoole avanevate akendega laiusga 18 kuni 50 tolli.



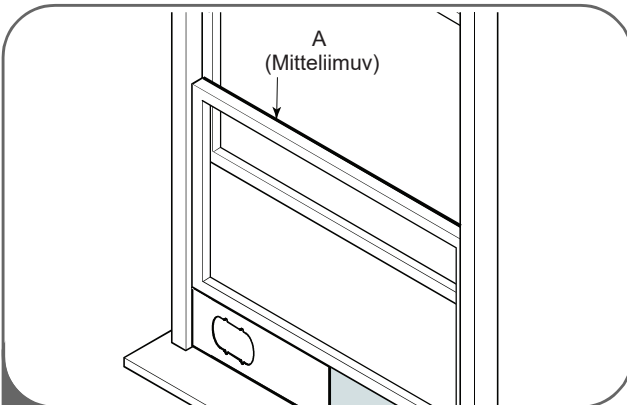
1

Lõika vahtkummist tihendid L (liimuv) ja M (liimuv - lühem) õigesse pikkusesse ja kinnita need lükandakna raami külge.



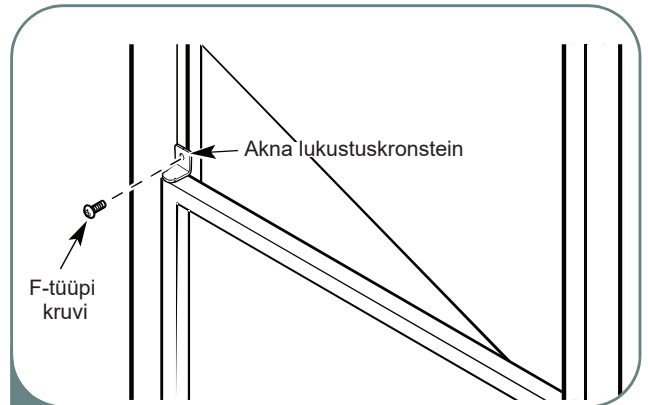
2

Sisesta kokkupandud ventilatsioonipaneel, sh vajadusel laienduspaneelid, aknaavausse. Pikenda laienduspaneele, et need sobiks akna laiusga.



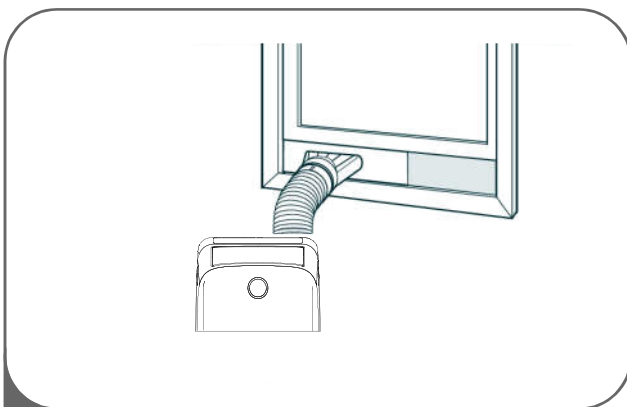
3

Lõika vahtkummist tihend A (mitteliimuv) akna laiusga sobivaks. Suru vahtkummist tihend A klaasi ja akna vahele, et vältida õhu ning võõrkehade tuppa sattumist.



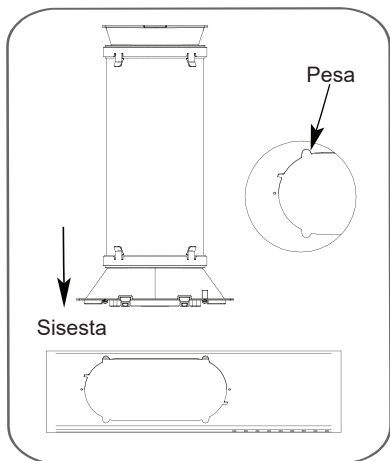
4

Paigalda akna lukustuskronstein F-tüüpi kruviga, nagu joonisel näidatud.

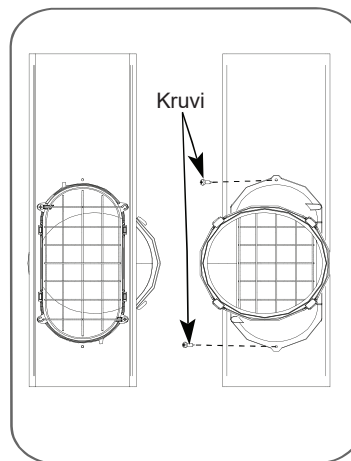


5

Sisesta akna väljalaskeadapter ventilatsioonipaneelis asuvasse avausse.



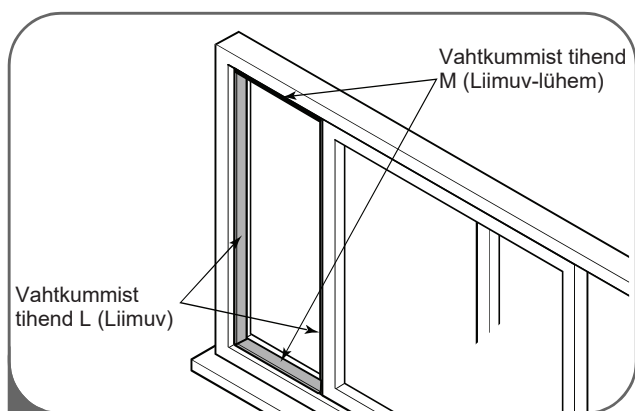
Joonda akna väljalaskeadapteri sakid ventilatsioonipaneelis asuvate pesadega. Sisesta akna väljalaskeadapter ventilatsioonipaneelis asuvasse avausse.



Sisesta kruvi akna väljalaskeadapteris olevasse auku, et vältida selle ventilatsioonivast välja libisemist.

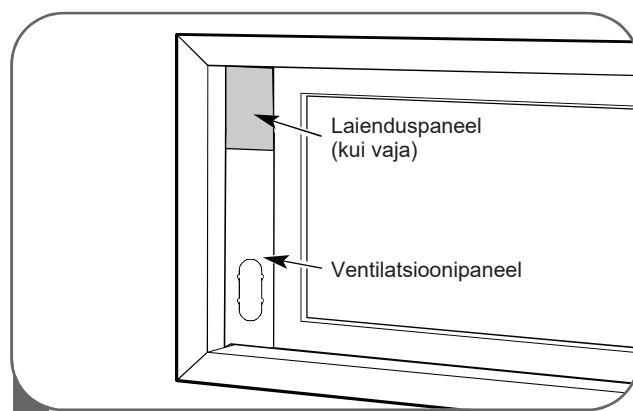
Horisontaalselt avanevatele akendele paigaldamine

MÄRKUS: Aknale paigaldamise komplekti saab kasutada horisontaalselt avanevatele akendega laiuksusega 18 kuni 50 tolli.



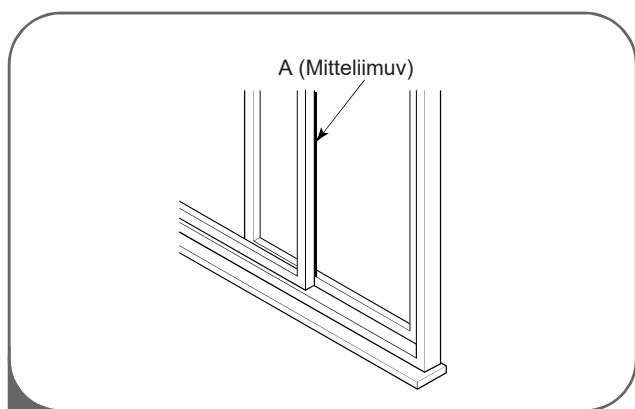
1

Lõika vahtkummist tihendid L (liimuv) ja M (liimuv - lühem) õigesse pikkusesse ja kinnita need lükandakna raami külge.



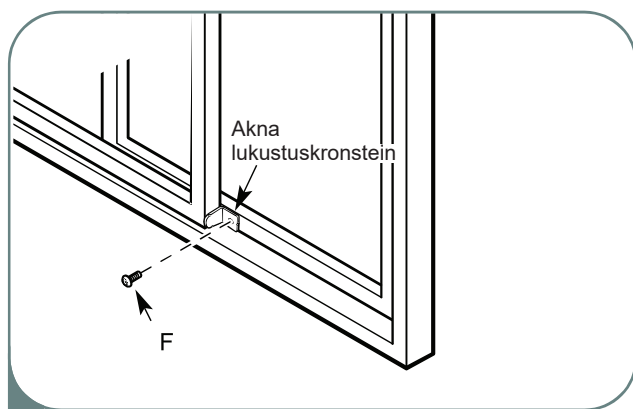
2

Sisesta kokkupandud ventilatsioonipaneel, sh vajadusel laienduspaneelid, aknaavausse. Pikenda laienduspaneele, kui neid kasutad.



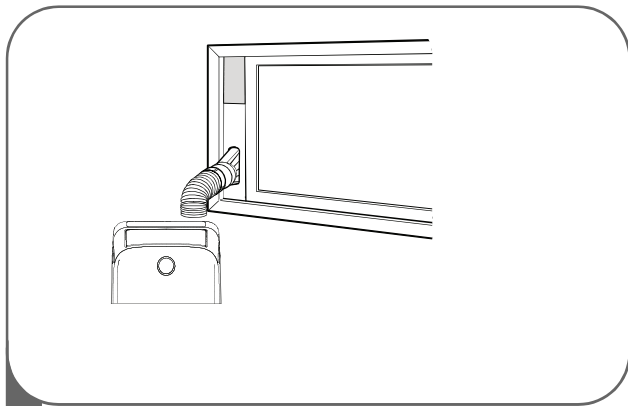
3

Lõika vahtkummist tihend A (mitteliimuv) akna laiuksusele sobivaks. Suru vahtkummist tihend A klaasi ja akna vahele, et vältida õhu ning võõrkehade tuppa sattumist.



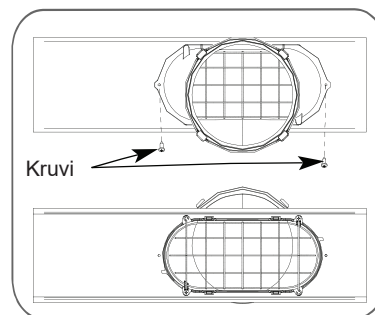
4

Paigalda akna lukustuskronstein F-tüüpi kruviga, nagu joonisel näidatud.

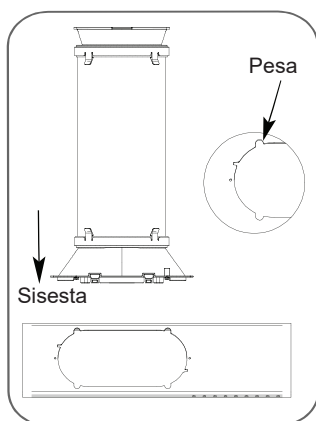


5

Sisesta akna väljalaskeadapter ventilatsioonipaneelis asuvasse avausse.



Sisesta kruvi akna väljalaskeadapteris olevasse auku, et vältida selle ventilatsioonist välja libisemist.



Joonda akna väljalaskeadapteri sakid ventilatsioonipaneelis asuvate pesadega. Sisesta akna väljalaskeadapter ventilatsioonipaneelis asuvasse avausse.

KAASASKANTAVA KLIIMASEADME KASUTAMINE

Kui kasutad oma kaasaskantavat kliimaseadet õigesti, aitab see parimaid tulemusi saavutada. Selles peatükis selgitatakse, kuidas kliimaseadet õigesti kasutada.

OLULINE:

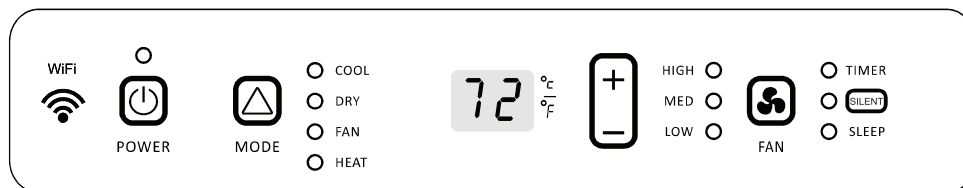
- Ära jää pikaks ajaks otse vahetu õhuvoo kätte.
- Ära kunagi kasuta väikestes, suletud ruumides. Veendu alati, et majapidamisse siseneb piisav vool välisõhku, eriti kui kasutad kliimaseadet koos tuleohtlike seadmetega, nagu gaasipliidid, kaminad, põletid, boilerid jne. Ära aseta toitejuhett või kliimaseadet soojapuhuri, radiaatori, pliidi või muu sarnase seadme (sh võimendid) lähedale, mis toodab kuumust.
- See kliimaseade on mõeldud kasutamiseks kodus majapidamises. Ära kasuta seda täpseks temperatuuri kontrollimiseks ärilistel eesmärkidel või täppiseseadmena toidu, lemmikloomade, taimede, kunsti jne jaoks sobilike tingimuste loomiseks.

- Ära blokeeri ega takista väljalaskevooliku avast, sest see võib seadme tööd tõsiselt mõjutada või tekitada kliimaseadme rikke.
- Kliimaseadme ekraan näitab hetke toatemperatuuri.
- Kui vahetad kliimaseadme töötamise ajal režiimi, peatub kompressor kolmeks kuni viieks minutiks ja seejärel taaskäivitub. Kui sel ajal vajutatakse mõnda nuppu, ei taaskäivitu kompressor veel järgmise kolme kuni viie minuti jooksul.
- Kui jahutus- või kuivatusrežiimis saavutatakse määratud temperatuur, siis kompressor ja jahutiventilaator peatuvad.
- Kuivatusrežiimis määratakse niiskustase automaatselt, kuid seda ei saa kuvada.

MÄRKUS: Elektrikatkestuse korral jätkab sinu kliimaseade pärast toite tagasitulemist tööd eelmiste sätetega.

Kohaliku kliimaseadme käivitamine

Juhtpaneel



MÄRKUS: Sümbolid võivad erinevatel mudelitel olla teistsugused, kuid funktsioonid on sarnased.

MÄRKUS: kuivatusrežiimi ei tohiks kasutada toa jahutamiseks.

Toide sisse või välja



TOIDE

MÄRKUS:

Enne kasutamist hoia seadet vähemalt kaks tundi püstises asendis, et mitte kompressori kahjustada.

Esimesel korral, kui kliimaseade pärast ostmist elektrivõrku ühendatakse ja sisse lülitatakse, hakkab see tööle jahutusrežiimis. Kui kliimaseade järgmistel kordadel sisse lülitatakse, hakkab see tööle eelmisel korral määratud sätetega.

Režiim

1. Vajuta ja vabasta MODE (režiim) nuppu, kuni näed soovitud seadistuse sümbolit vilkumas.

Töörežiimid



MODE

Vali kas „Cooling (jahutus)“, „Dry“ (kuivatus), „Fan Only“ (ainult ventilaator) või „Heating“ (kütmine).

JAHUTUS

Kuivatus - kuivatab tuba. Kliimaseade valib temperatuuri automaatselt. Ventilaator töötab üksnes aeglasel kiirusel. Niiskuse vähendamise vahemikud kaks kuni kolm pinti tunnis vastavalt mudelile.

KUIVATUS

Ainult ventilaator - töötab ainult ventilaator. Vajuta FAN (ventilaator), et valida „High“ (kiire), „Mid“ (keskmine) või „Low“ (aeglane).

VENTILAATOR

Kütmine - kütab tuba. Vajuta FAN (ventilaator), et valida „High“ (kiire), „Mid“ (keskmine) või „Low“ (aeglane). Temperatuuri reguleerimiseks vajuta plussi või miinuse nuppu.

MÄRKUS: Ainult jahutavate mudelite puhul EI OLE kütmine võimalik.

KÜTE (valikuline)

WiFi kaudu juhtimine on võimalik vaid ühendatud mudelitega, mille juhtpaneelil on selline logo.



WiFi (valikuline)

Ventilaatori kiirus

1. Vajuta ja vabasta FAN (ventilaatori) nuppu, et valida soovitud ventilaatori kiirus.



VENTILAATOR

2. Vali „High“ (kiire), „Mid“ (keskmine) või „Low“ (aeglane).

„High“ (kiire) - maksimaalne ventilaatori kiirus

KIIRE

„Mid“ (keskmine) - normaalne ventilaatori kiirus

KESKMINE

„Low“ (aeglane) - minimaalne ventilaatori kiirus

AEGLANE

Temperatuur

Vajuta PLUSNUPPU, et temperatuuri tõsta. Vajuta PLUSNUPPU ühe korra, et suurendada määratud temperatuuri 1 °C võrra.



Vajuta MIINUSNUPPU, et temperatuuri langetada.

Vajuta MIINUSNUPPU ühe korra, et vähendada määratud temperatuuri 1 °C võrra.



MÄRKUS:

- Jahutusrežiimis saab temperatuuri määrata vahemikus 16 °C kuni 30 °C.
- Ainult ventilaatorit kasutavas režiimis ei saa temperatuuri määrata.
- Seadme LED-ekraan näitab viie sekundi vältel soovitud temperatuuri ja seejärel toatemperatuuri.

Kuva vahetamine °F ja °C vahel

Vahetamiseks temperatuurikuvat °F ja °C vahel vajuta nii pluss- kui ka miinusnupp samaaegselt.



VAIKNE

Vaikse režiimi käivitamiseks vajuta SILENT (vaikne) nuppu.

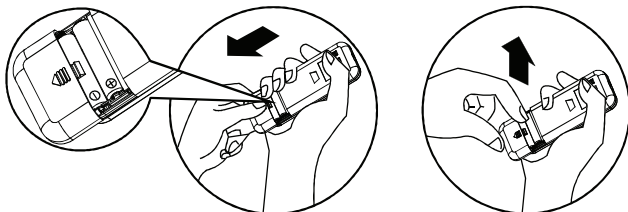


Kui juhtpaneelil süttib SILENT (vaikne) tuli, lülitub vaikne režiim sisse.

Kaugjuhtimispuldi kasutamine

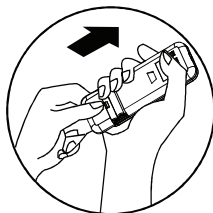
Patareide sisestamine

1. Eemalda patareikate vastavalt noole suunale.



2. Sisesta uued patareid veendudes, et patarei (+) ja (-) poolused sobituksid korrektselt.

3. Pane kate tagasi seda oma kohale libistades.



MÄRKUS:

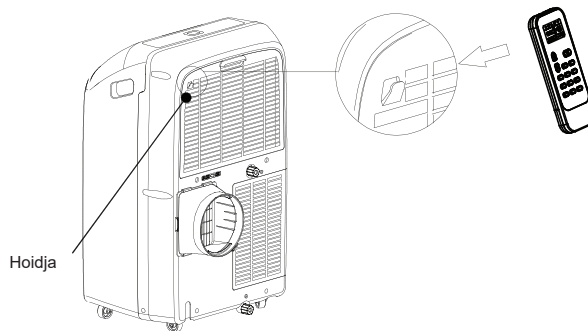
- Kasuta kahte LR03 AAA (1,5 volti) patareid. Ära kasuta laetavaid patareid. Kui ekraan tuhmub või kuu kuu möödudes, asenda vanad patareid sama tüüpi patareidega.
- Kui vahetad vanad patareid uute vastu välja, kaovad eelseadistused ning taimer naaseb nulli.
- Patareide vahetamisel kasuta alati mõlemat uut patareid. Ära pane kokku vanu ja uusi patareid. Ära pane kokku leelis-, standardseid (süsinik-tsink tüüpi) või laetavaid (ni-cd, ni-mh jne) patareid.
- Kui kliimaseadet pikka aega ei kasutata, eemalda puldist patareid.

⚠ETTEVAATUST

- Ära kasuta pulti, kui patareid on lekkinud. Patareides sisalduvad patareid võivad põhjustada põletusi või muid terviseohtusid.

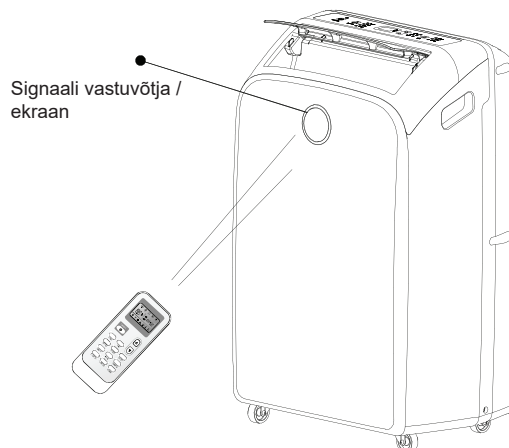
Hoiustamisklamber

Seadme tagaosas asuvat klambrit saab kasutada kaugjuhtimispuldi hoiustamiseks.



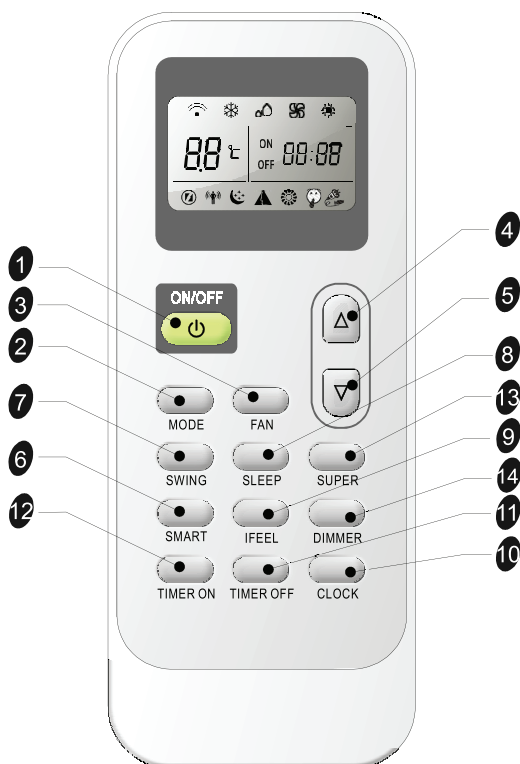
Kuidas kasutada

Kliimaseadme kasutamiseks suuna kaugjuhtimispult signaal vastuvõtja poole. Kaugjuhtimispult suudab kliimaseadet juhtida kuni seitsme meetri kauguselt, kui suunad selle kliimaseadme signaali vastuvõtja poole.



Kaugjuhtimispu

MÄRKUS: Kaugjuhtimispuhldi välimus võib olla erinev.



Nupp ja funktsioon

1		ON/OFF (sisse/välja)	8		SLEEP (unerežiim)
2		MODE (režiim)	9		IFEEL
3		FAN (ventilaator)	10		CLOCK (kell)
4		ÜLES	11		Timer Off (taimeriga välja)
5		ALLA	12		Timer On (taimeriga sisse)
6		SMART (nutikas)	13		SUPER
7		SWING (õhuava võre)	14		DIMMER (hämardi)

Näidikud

Näidikud LCD-ekraanil:

	Jahutamise näidik		Automaatne ventilaatori kiirus
	Kuivatamise näidik		Kiire ventilaatori kiirus
	Ainult ventilaatori kasutamise näidik		Keskmine ventilaatori kiirus
	Kütmise näidik		Aeglane ventilaatori kiirus

	Nutika režiimi näidik		Signaali edastus
	Unerežiimi näidik	ON	Määratud taimeri kuva
	Ifeeli näidik	OFF	88:88 Hetkeaja kuva
	Superrežiimi näidik	88 °C	Määratud temperatuuri kuva

Toide sisse või välja

Vajuta ON/OFF nuppu, et seade sisse või välja lülitada.



- MÄRKUS:**
- Seadme töötamise ajal režiimide vahetamine. Vahel ei pruugi seade koheselt reageerida. Oota kolm minutit.
 - Oota enne seadme taaskäivitamist kolm minutit.

Režiim

- Vajuta korduvalt MODE (režiim) nuppu, kuni näed soovitud seadistuse sümbolit.



- Vali kas „Cooling (jahutus)”, „Dry“ (kuivatus), „Fan Only“ (ainult ventilaator) või „Heating“ (kütmine).
 - Jahutus - jahutab tuba. Vajuta FAN (ventilaator), et valida AUTO (automaatne), HIGH (kiire), MID (keskmine) või LOW (aeglane).

Temperatuuri reguleerimiseks vajuta üles või alla nuppu.



- Kuivatus - kuivatab tuba. Kliimaseade valib temperatuuri automaatselt. Ventilator töötab üksnes aeglasel kiirusel.

MÄRKUS: Kuivatusrežiimi ei tohiks kasutada toa jahutamiseks. Temperatuuri saab puldi abil tõsta või langetada kuni 2°C võrra, kui end endiselt ebamugavalt tunned.



- Ainult ventilator - töötab ainult ventilator. Vajuta FAN (ventilaator) nuppu, et ventilatori kiirust reguleerida.



MÄRKUS: Ainult ventilatorit kasutavas režiimis ei saa valida automaatset ventilatori kiirust.

- Kütmine - kütab tuba. Vajuta FAN (ventilaator), et valida ventilatori kiirus. Temperatuuri reguleerimiseks vajuta üles või alla TEMP nuppu.



NUTIKAS REŽIIM

SMART (nutikas) nuppu kasutatakse vahetult nutirežiimi (hägusloogika toimingud) sisenemiseks, sõltumata sellest, kas seade on sees või väljas. Selles režiimis määratakse temperatuur ja ventilatori kiirus automaatselt vastavalt tegelikule toatemperatuurile.

Nutika režiimi tühistamiseks vajuta vaid MODE (režiim) nuppu.



Töörežiim ja temperatuur valitakse vastavalt toatemperatuurile.

Kütterežiimiga mudelite puhul

Toatemperatuur	Töörežiim	Soovitud temperatuur
21°C või vähem	KÜTMINE	22°C
21-23°C	AINULT VENTILAATOR	
23-26°C	KUIVATUS	Toatemperatuur väheneb 2°C pärast kolmeminutilist töötamist.
Üle 26°C	JAHUTUS	26°C

Ainult jahutavad mudelid

Toatemperatuur	Töörežiim	Soovitud temperatuur
21°C või vähem	AINULT VENTILAATOR	
23-26°C	KUIVATUS	Toatemperatuur väheneb 2°C pärast kolmeminutilist töötamist.
Üle 26°C	JAHUTUS	26°C

MÄRKUS: Temperatuuri, õhuvoo ja selle suunda reguleeritakse nutikas režiimis automaatselt. Samas saab temperatuuri puldi abil kuni 2°C võrra tõsta või langetada, kui end endiselt ebamugavalt tunned.

Mida režiimis teha saab? ▲		
Sinu enesetunne	Nupp	Reguleerimine
Ebamugav, sest õhuvoo tugevus pole sobilik.	FAN (VENTILAATOR)	Siseruumi ventilatori kiirus vaheldub järjestuses kiire, keskmine ja aeglane iga kord, kui nuppu vajutad.
Ebamugav, sest õhuvoo suund pole sobilik.	SWING (ÕHUAVA VÕRE)	Vajuta seda korra, et muuta õhuava võre liikumise abil õhuvoo suunda. Vajuta seda uuesti, liikumine peatub.

SUPER

SUPER nuppu kasutatakse kiire jahutamise või kütmise alustamiseks või peatamiseks.

1. Vajuta SUPER nuppu. Kliimaseade määrab ventilatori kiiruse automaatselt kiirele sättele ning temperatuuri väärtusele 16°C. Kiire kütmise korral on ventilatori kiirus automaatne ning temperatuur seatakse automaatselt sättele 30°C.



2. Superrežiimi välja lülitamiseks vajuta puldil või juhtpaneelil mistahes nuppu v.a nuppe „Timer On“ (taimeriga sisse), „Timer Off“ (taimeriga välja), „Clock“ (kell), „Dimmer“ (hämardi), „lfeel“ või „Swing“ (õhuava võre).

MÄRKUS:

- SUPERREŽIIMIS saad määrata õhuvoo suunda või taimerit.
- NUTIKA režiimi nupp SUPERREŽIIMIS ei tööta.
- SUPER nupp ei tööta NUTIKAS režiimis.

kiire jahutus



kiire kütmine



Ventilatori kiirus

1. Vajuta FAN (ventilaator) nuppu, et valida soovitud ventilatori kiirus.

„Auto“ → „High“ → „Medium“ → „Low“
(automaatne) (kiire) (keskmine) (madal)

- „Auto“ (automaatne) - kontrollib automaatselt ventilatori kiirust vastavalt hetke toatemperatuurile ja temperatuuri sättele.

MÄRKUS: Ainult ventilatorit kasutavas režiimis ei saa valida automaatset ventilatori kiirust.



- „High“ (kiire) tagab maksimaalse ventilatori kiiruse



- „Mid“ (keskmine) tagab normaalse ventilatori kiiruse



- „Low“ (aeglane) tagab minimaalse ventilatori kiiruse



Temperatuur

- Vajuta ÜLES nuppu, et temperatuuri tõsta. Vajuta ÜLES nuppu ühe korra, et suurendada määratud temperatuuri 1 °C võrra.



- Vajuta ALLA nuppu, et temperatuuri langetada. Vajuta ALLA nuppu ühe korra, et vähendada määratud temperatuuri 1 °C võrra.



MÄRKUSED:

- Jahutus- ja kütmissrežiimis saab temperatuuri määrata vahemikus 16 °C kuni 30 °C .
- Ainult ventilaatorit kasutavas režiimis ei saa temperatuuri määrata.

Unerežiim

UNEREŽIIMI saab määrata jahutus-, kütmis- või kuivatusrežiimis. See funktsioon tagab sulle magamise ajaks palju mugavama keskkonna.



MÄRKUS:

- Seade lõpetab kaheksatunnise töötamise järel automaatselt töö.
- Ventilaatori kiirus seatakse automaatselt aeglasele sättele.
- Kui jahutusrežiimis on käesolev toatemperatuur vähem kui 26 °C, suurendatakse pärast unerežiimi aktiveerimist esimese tunni jooksul temperatuuri automaatselt 1 °C võrra, seejärel jääb temperatuur samaks. Kui toatemperatuur on 26 °C või rohkem, siis temperatuur ei muutu.
- Kütmissrežiimis väheneb järgmise kolme tunni jooksul määratud temperatuur maksimaalselt 3 °C võrra, seejärel hoiab seade temperatuuri stabiilsena.

1. Vajuta MODE (režiim), et valida „Cooling“ (jahutus), „Heating“ (kütmine) või „Dry“ (kuivatus).

MÄRKUS: Unerežiimi ei saa valida, kui valitud on „Fan Only“ (ainult ventilaator) või SMART (nutikas) režiim.

2. Temperatuuri määramiseks vajuta ÜLES või ALLA nuppu.
3. Vajuta SLEEP (unerežiim). Viie sekundi järel tuhmuvad tuled juhtpaneelil.

MÄRKUS: Unerežiimi ajal saab reguleerida temperatuuri ja õhuvoo suunda. Ventilaatori kiirus seatakse automaatselt aeglasele sättele. Viie sekundi järel tuhmuvad taas tuled juhtpaneelil.

4. Unerežiimi välja lülitamiseks vajuta nuppe SLEEP (unerežiim), MODE (režiim), FAN (ventilaator), ON/OFF (sisse/välja) või SUPER või oota, kuni unerežiim kaheksa tunni järel automaatselt välja lülitub.

MÄRKUS: Kui unerežiim välja lülitatakse naaseb kliimaseade automaatselt eelmisele sättele.

IFEEL

Aktiveeritakse kaugjuhtimispulti sisse ehitatud temperatuuriantur. See tunnetab ümbritsevat temperatuuri ja edastab signaali tagasi seadmesse. Seade saab reguleerida temperatuuri, et pakkuda maksimaalset mugavust.



MÄRKUS:

Kasutatakse IFEEL-i režiimi tööle panekuks. Kui vajutad seda ühe korra, käivitatakse IFEEL-i funktsioon. Kui seda uuesti vajutad, lülitub IFEEL-i funktsioon välja. Kui IFEEL-i funktsiooni ei saa välja lülitada, püüa seda nuppu viis sekundit all hoida.

Soovitame asetada kaugjuhtimispuldi sinna, kus siseruumis asuv kliimaseade saab sellelt signaali hõlpsalt kätte. Soovitame kliimaseadme välja lülitamisel tühistada IFEEL-i režiimi, et säästa energiat.



HÄMARDI

Vajuta seadme valguse ja ekraani välja lülitamiseks DIMMER (hämardi) nuppu.



MÄRKUS:

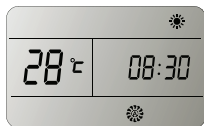
- Kui valgus on välja lülitatud, lülitab vastuvõetud signaal tuled uuesti sisse.

Kellafunktsioon

1. Saad hetke kellaega reguleerida, kui vajutad CLOCK (kella) nuppu.



2. Kasuta korrektse aja määramiseks üles ja alla nuppe.



3. Vajuta uuesti CLOCK (kell) nuppu, et määrata hetkeag.

TAIMERIGA SISSE/VÄLJA

Enne kodust lahkumist on väga mugav määrata TIMER ON/OFF (taimeriga sisse/välja) nuppude abil taimer, et koju jõudes ootaks sind ees mugav toatemperatuur.

MÄRKUS: Funktsioon põhineb hetke kellaajal, seega peaksid kõigepealt kella seadistama.

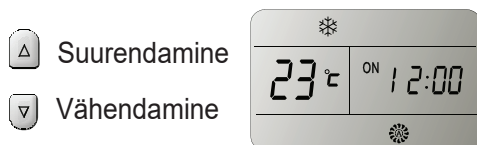
TAIMERIGA SISSE

TIMER ON (taimeriga sisse) nuppu saab kasutada, et seade lülituks sinu määratud ajal automaatselt sisse.

1. Vajuta nuppu TIMER ON (taimeriga sisse), seejärel hakkab LCD-ekraanil vilkuma kiri „ON 12:00“.



2. Vajuta ÜLES või ALLA nuppu, et valida aeg, millal soovid, et seade sisse lülituks



- Vajuta ÜLES või ALLA nuppu korra, et aega ühe minuti võrra edasi või tagasi liigutada.
- Vajuta ja hoida kaks sekundit all ÜLES või ALLA nuppu, et aega kümne minuti võrra edasi või tagasi liigutada.
- Vajuta ja hoida pikemalt all ÜLES või ALLA nuppu, et aega ühe tunni võrra edasi või tagasi liigutada.

3. Kui LCD-ekraanil on kuvatud sinu soovitud aeg, vajuta nuppu TIMER ON (taimeriga sisse) ja kinnita see.

Kuuled piiksu ja vilkuma hakkab kiri „ON“.

Kliimaseadmel süttib taimeri näidik TIMER.

4. Pärast seda, kui määratud aega on viie sekundi vältel kuvatud, kuvatakse kaugjuhtimispuldi LCD-ekraanil hetke kellaega.

Kuidas taimeriga seadme sisse lülitamine tühistada?

Vajuta uuesti TIMER ON (taimeriga sisse) nuppu, seejärel kuuled piiksu ja näidik kaob, TAIMER ON (taimeriga sisse) režiim on tühistatud.

MÄRKUS: Taimeriga väljalülitumise (TIMER OFF) määramine toimub sarnasel moel, et seade lülituks automaatselt välja sinu soovitud ajal.



ÕHUAVA VÕRE

Vajuta korra SWING (õhuava võre) nuppu, et muuta vertikaalse õhuvoo suunda. Vajuta seda uuesti, et peatada õhuvoo võre soovitud õhuvoo suunal.



MÄRKUS:

- Õhuvoolu reguleeritakse pärast seadme sisselülitamist automaatselt vastavalt töörežiimile teatud nurga alla.
- Õhuvoo suunda saad ka vastavalt enda vajadustele reguleerida vajutades nuppu SWING (õhuava võre).
- Ära pööra vertikaalseid õhuava võresid käsitsi, sest nii võid seadme töös häireid põhjustada. Sellisel juhul lülita kõigepealt seade välja ja ühenda vooluvõrgust lahti, seejärel ühenda uuesti vooluvõrku.

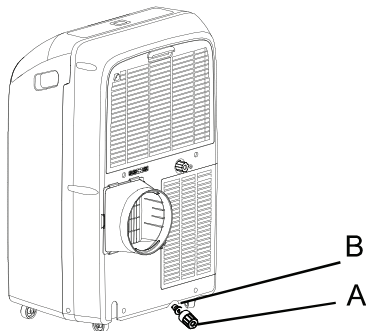
Normaalsed helid

Kui sinu kliimaseade töötab normaalselt, võid kuulda selliseid helisid, nagu:

- õhu liikumine ventilaatorist;
- termostaadiahelast kostuvad klõpsud;
- seinä või akna kehvast konstruktsioonist tulenev vibratsioon või müra;
- kõrgetooniline ümin või pulseeriv heli, mida põhjustab kaasaegse, eriti tõhusa kompressori jahutustsükli sisse ja välja lülitumine.

KAASASKANTAVA KLIIMASEADME HOOLDAMINE

Kliimaseadme tühjendamine (mittekütvad mudelid)



A. Peamise tühjendusava kate B. Peamine tühjenduspuunn

⚠ HOIATUS

Liigse kaalu oht

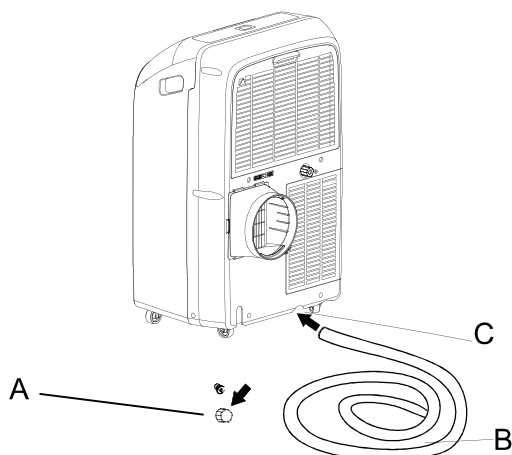
Kliimaseadme liigutamiseks ja paigaldamiseks kasuta vähemalt kahte inimest. Vastasel juhul võib see lõppeda selja või muu kehaosa vigastamisega.

1. Tõmba kliimaseade seinakontaktist välja või katkesta toide.
2. Liiguta kliimaseade tühjenduskohta või õue.

MÄRKUS: et seadmest ei lekiks vett, liiguta kliimaseadet aeglaselt ja hoia seda tasakaalus.

3. Eemalda peamise tühjendusava kate ja puunn.
4. Vala kogu vesi läbi tühjendusava välja.
MÄRKUS: Kui soovid kliimaseadet pärast kasutamist kusagil hoiustada, vaata peatükki „Hoiustamine pärast kasutamist“.
5. Pane puunn peamise tühjendusava ette tagasi.
6. Pane peamise tühjendusava kate tühjendusava ette tagasi.
7. Paiguta kliimaseade oma kohale tagasi.
8. Ühenda kliimaseade vooluvõrguga või lülita vool sisse.

Kliimaseadme tühjendamine (kütvad mudelid)



A. Peamine tühjenduskanal
B. Tühjendusvoolik
C. Peamine tühjendusava
D. Peamine tühjenduspuunn

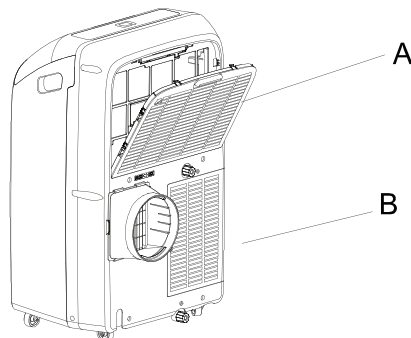
HOIATUS: Palun ühenda tühjendusvoolik kütmisrežiimis. Vastasel juhul lõpetab seade töötamise, kui vesi jõuab hoiatustasemeni.

1. Ava peamine tühjenduskanal.
2. Kinnita tühjendusvoolik peamise tühjendusvooliku külge. Veendu, et ühendusest ei lekiks vett.
3. Aseta tühjendusvooliku teine ots näiteks kraanikausi äravoolu. Veendu, et voolik on paigutatud sirgelt ja selle ots on äravoolus. Veendu, et vooliku ots, mis on suunatud äravoolu, oleks madalamal kui vooliku ots, mis on ühendatud seadmega. Voolikut ei tohi painutada ega pigistada.

Välispinna puhastamine

1. Kliimaseadme välja lülitamiseks vajuta ON/OFF (sisse/välja) nuppu.
2. Tõmba kliimaseade seinakontaktist välja või katkesta toide.
3. Eemalda õhufilter ja puhasta see eraldi. Vaata peatükki „Õhufiltri puhastamine“.
4. Pühi kliimaseadme välispinda pehme ja niiske lapiga.
5. Ühenda kliimaseade vooluvõrguga või lülita vool sisse.
6. Kliimaseadme käivitamiseks vajuta toitenuppu ON/OFF (sisse/välja).

Õhufiltri puhastamine



A. Aurustusseadme õhu sissetõmbefiltri luuk.
B. Jahuti õhu sissetõmbefiltri luuk.

1. Kliimaseadme välja lülitamiseks vajuta ON/OFF (sisse/välja) nuppu.
2. Ava filtri luuk kliimaseadme tagaküljel ja eemalda see.
3. Eemalda jahuti õhu sissetõmbefiltri luugilt keermetav kruvi.
4. Kasuta filtri puhastamiseks tolmuimejat. Kui filter on väga must, pese seda sooja vee ja pehme puhastusvahendiga.
MÄRKUS: Ära pese filtrit nõudepesumasinas või kasuta muid keemilisi puhastusvahendeid.
5. Enne tagasi asetamist tuleb filter täielikult kuivatada, et tagada maksimaalne tõhusus.
6. Kinnita õhufilter tagasi filtriluugi külge
7. Pane filtriluuk ja keermetav kruvi tagasi.
8. Kliimaseadme käivitamiseks vajuta toitenuppu ON/OFF (sisse/välja).

Hoiustamine pärast kasutamist

Kui kliimaseadet pikka aega ei kasutata:

1. Vala kogu vesi välja. Vaata peatükki „Kliimaseadme tühjendamine“.
2. Käivita kliimaseade 12 tunniks ainult ventilaatorit kasutavas režiimis, et seade ära kuivatada.
3. Eemalda kliimaseade vooluvõrgust.

4. Eemalda paindlik väljalaskevoolik ja pane kliimaseade puhtasse, kuiva kohta. Vaata peatükki „Paigaldusjuhised“.
5. Eemalda aknakomplekt ja hoiusta koos kliimaseadmega puhtasse, kuiva kohta. Vaata peatükki „Paigaldusjuhised“.
6. Eemalda filter ja puhasta see. Vaata peatükki „Õhufiltri puhastamine“.
7. Puhasta kliimaseadme välispind. Vaata peatükki „Kliimaseadme välispinna puhastamine“.
8. Pane filter tagasi.


9. Eemalda patareid ja hoiusta kaugjuhtimispuult koos kliimaseadmega puhtasse, kuiva kohta.
Enne kliimaseadme uuesti kasutamist:
 1. Veendu, et filter ja tühjenduskork on omal kohal.
 2. Kontrolli toitejuhet, et olla kindel, et see on heas seisukorras, selles pole pragusid ja muid vigastusi.
 3. Sisesta pulti uued patareid.
 4. Paigalda kliimaseade. Vaata peatükki „Paigaldusjuhised“.

VEAOTSING

Enne teenindusse pöördumist proovi alltoodud soovitusi, et näha, kas saad probleemi ilma välise abita ise lahendada.

Kliimaseade ei tööta

⚠ HOIATUS



Elektrilöögi oht

Sisesta pistik kolmeharulisse maandatud pistikupessa. Ära eemalda maandatud harusid. Ära kasuta adapterit. Ära kasuta pikendusjuhet.

Kui sa neid juhiseid ei järgi, võib olukord lõppeda surma, tulekahju või elektrišokiga.

- **Toitejuhe pole seinakontakti sisestatud.**
Sisesta pistik kolmeharulisse maandatud pistikupessa. Vaata peatükki „Elektrilised nõuded“.
- **Kasutatakse vale mahutavusega viivitusega sulavkaitset või kaitselüliti.**
Kasuta õige mahutavusega viivitusega sulavkaitset või kaitselüliti. Vaata peatükki „Elektrilised nõuded“.
- **Majas on korgid väljas või kaitselüliti on rakendunud.**
Lülita korgid sisse või lähtesta kaitselüliti. Vaata peatükki „Elektrilised nõuded“.
- **Toitenuppu pole vajutatud.**
Vajuta ON/OFF (sisse/välja) nuppu.
- **Elekter on ära läinud.**
Oota, kuni elekter tagasi tuleb.

Kliimaseadme sulavkaitse põleb läbi või kaitselüliti.

- **Sama vooluringi kasutab liiga palju seadmeid.**
Eemalda need seadmed sellest vooluringist või paiguta mujale vooluringi.
- **Üritad kliimaseadet liiga ruttu pärast selle välja lülitamist taaskäivitada.**
Pärast kliimaseadme välja lülitamist oota vähemalt kolm minutit, enne kui üritad kliimaseadme taaskäivitada.
- **Oled režiimi muutnud.**
Pärast kliimaseadme välja lülitamist oota vähemalt kolm minutit, enne kui üritad kliimaseadme taaskäivitada.

Kliimaseade tundub töötavat liiga intensiivselt.

- **Kas kuskil on uks või aken lahti?**
Hoia ukseid ja aknad suletud.
- **Käesolev kliimaseade asendab vanemat mudelit.**
Tõhusamate komponentide kasutamise tõttu võib kliimaseade töötada kauem kui vanem mudel, kuid kogu elektritarbimine on väiksem. Uuemad kliimaseadmed ei väljasta külma õhu pahvakuid, millega oled võib-olla vanemate mudelite puhul harjunud, kuid see ei viita kehemale jahutusvõimekusele või väiksemale tõhususele. Vaata kliimaseadmele märgitud energiatõhususe klassi (EER) ja võimsust (Btu/h).
- **Kliimaseade asub toas, kus on liiga palju inimesi, või kasutatakse toas kütteseadmeid.**
Kasuta söögitegemise ja vannis käimise ajal õhu väljatõmbeseadmeid ning püüa päeva kõige kuumematel aegadel kuumust eraldavaid seadmeid mitte kasutada. Kaasaskantavad kliimaseadmed on loodud ruumi sees olevate piirkondade täiendavaks jahutamiseks. Sõltuvalt jahutatava ruumi suuruselt võib vaja minna võimsamat kliimaseadet.

Kliimaseade töötab ainult lühikest aega, aga tuba pole jahe.

- **Määratud temperatuur sarnaneb toatemperatuuriga.**
Vähenda määratud temperatuuri. Vaata peatükki „Kaasaskantava kliimaseadme kasutamine“.

Kuvatakse veakood

- **Kui seade kuvab veakoodi E5, siis on seadme veetase maksimaalne. Peaksid seadme veest tühjendada. Selleks vaata peatükki „Kliimaseadme tühjendamine“.** Pärast tühjendamist saad seadet uuesti kasutada.
- **Kui seade kuvab veakoodi E1/E2/E3//E6/E7/EA, võta ühendust klienditeenindusega.**

Kliimaseade töötab, kuid ei jahuta.

- **Filter on must või prügist ummistunud.**
Eemalda filter.
- **Õhu väljalaskeava on blokeeritud.**
Puhasta õhu väljalaskeava.
- **Määratud temperatuur on liiga kõrge.**
Vähenda määratud temperatuuri.

Kliimaseadme kompressor lülitub liiga sageli sisse ja välja.

- **Kliimaseade pole sinu toa jaoks sobiva suurusega.**
Kontrolli oma kaasaskantava kliimaseadme jahutusvõimekust.

Kaasaskantavad kliimaseadmed on loodud ruumi sees olevate piirkondade täiendavaks jahutamiseks.

■ **Filter on must või prügist ummistunud.**

Eemalda filter.

■ **Toas on liigne kuumus või niiskus (avatud konteiner, söögi valmistamine, duši all käimine jne).**

Kasuta toast kuumuse või niiskuse eemaldamiseks ventilaatorit. Püüa päeva kõige kuumematel aegadel kuumust eraldavaid seadmeid mitte kasutada.

■ **Õhuava võred on blokeeritud.**

Paigalda kliimaseade kohta, kus õhuava võresid ei takista kardinad, rulood, mööbel jne.
