

Hisense

LIETOŠANAS UN UZSTĀDĪŠANAS
INSTRUKCIJA

Model:

Liels paldies par šo Gaisa Kondicioniera iegādi. Lūdzu, rūpīgi izlasiet šo lietošanas un uzstādīšanas instrukciju pirms šīs ierīces uzstādīšanas un lietošanas. Saglabājiet šo instrukciju turpmākai lietošanai.

Hisense (Guangdong) Air Conditioning Co., Ltd.

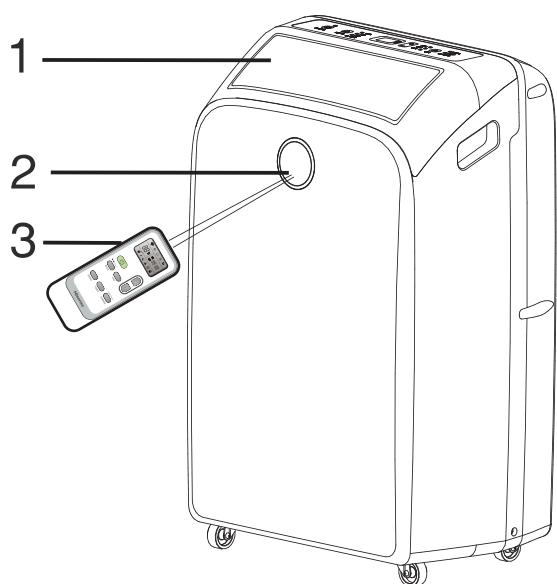
No.8 Hisense Road, Advanced Manufacturing
Jiangsha Demonstration Park, Jiangmen City,
Guandunas province, P.R.Ķīna

SATURA RĀDĪTĀJS

DETAĻU IDENTIFIKĀCIJA	2
DROŠĪBAS PASĀKUMI	4
PRASĪBAS	13
Instrumenti un detaļas	13
UZSTĀDĪŠANAS INSTRUKCIJA	14
Izpakojiet gaisa kondicionētāju	14
Loga ventilācijas panelis un pagarinājumi	15
Uzstādiet pārnēsājamo gaisa kondicionētāju	16
Uzstādīšana vertikālos bīdāmos logos	17
Uzstādīšana horizontālos bīdāmos logos	18
PĀRNĒSĀJAMĀ GAISA KONDICIONĒTĀJA LIETOŠANA ..	19
Gaisa kondicioniera darbības sākšana	20
Gaisa kondicioniera darbības sākšana	21
Normālas skaņas	25
PĀRNĒSĀJAMĀ GAISA KONDICIONĒTĀJA KOPŠANA	26
Gaisa kondicionētāja iztukšošana (modeļi bez apsildes)	26
Gaisa kondicioniera iztukšošana (apsildes modeļiem)	26
Ierīces ārpusē tīrīšana	26
Gaisa filtra tīrīšana	26
Uzglabāšana pēc lietošanas	26
DARBĪBAS TRAUCĒJUMU NOVĒRŠANA	27

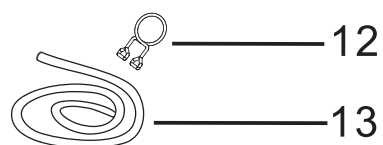
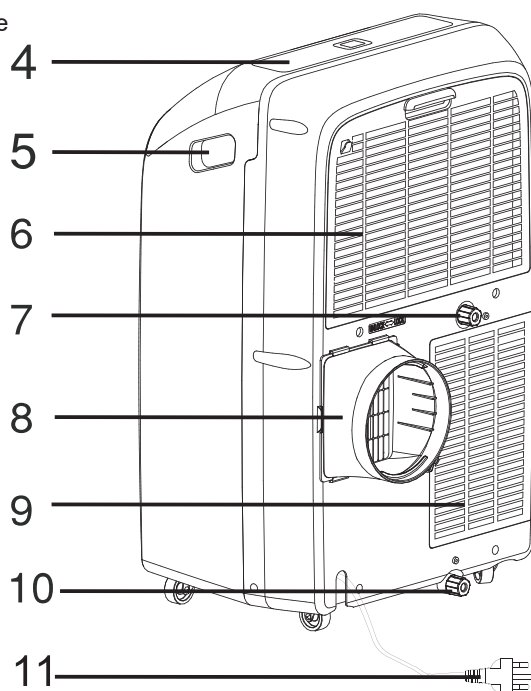
DETAĻU IDENTIFIKĀCIJA

• Priekšpuse



- 1 Vēsā gaisa izvade
- 2 Signāla uztvērējs
- 3 Tālvadības pults
- 4 Vadības panelis
- 5 Iztaucētāja gaisa ieplūde
- 6 Pārvietošanas rokturis
- 7 Sekundārā noteces pieslēgvieta
- 8 Gaisa izplūdes šļūtenes savienojums
- 9 Kondensatora gaisa ieplūde
- 10 Primārā noteces pieslēgvieta
- 11 Barošanas avots
(Var atšķirties no parādītā)
- 12 Drenāžas caurules klips
(siltumsūkņu modeļiem)
- 13 Drenāžas caurules klips
(siltumsūkņu modeļiem)

• Aizmugure



⚠ Šīs rokasgrāmatas skaitļi ir balstīti uz standarta modeļa ārējo skatu.
Tie var atšķirties no jūsu izvēlēta gaisa kondicioniera.

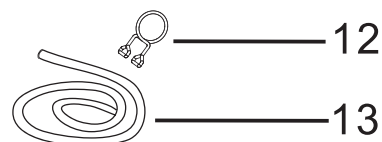
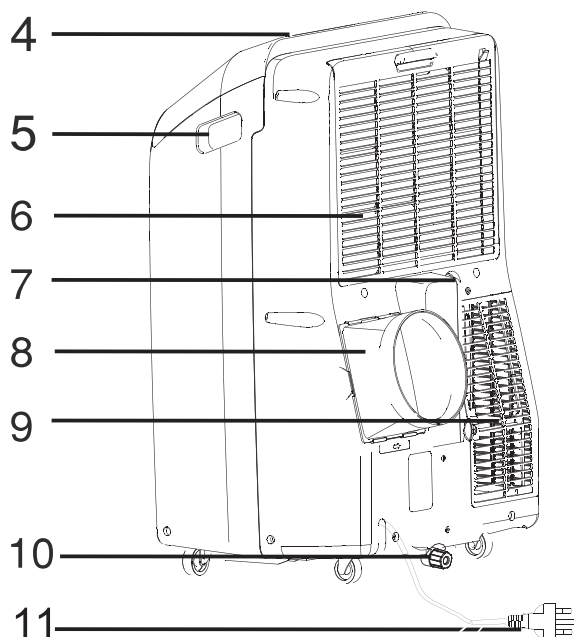
DETAĻU IDENTIFIKĀCIJA (Modelis AP14)

• Priekšpuse



- 1 Vēsā gaisa izvade
- 2 Signāla uztvērējs
- 3 Tālvadības pults
- 4 Vadības panelis
- 5 Iztaicētāja gaisa ieplūde
- 6 Pārvietošanas rokturis
- 7 Sekundārā noteces pieslēgvieta
- 8 Gaisa izplūdes šļūtenes savienojums
- 9 Kondensatora gaisa ieplūde
- 10 Primārā noteces pieslēgvieta
- 11 Barošanas avots
(Var atšķirties no parādītā)
- 12 Drenāžas caurules klips
(siltumsūkņu modeļiem)
- 13 Drenāžas caurules klips
(siltumsūkņu modeļiem)

• Aizmugure



Šīs rokasgrāmatas skaitļi ir balstīti uz standarta modeļa ārējo skatu.
Tie var atšķirties no jūsu izvēlētā gaisa kondicioniera.

DROŠĪBAS NORĀDĪJUMI

Šo ierīci var lietot bērni no 8 gadu vecuma un personas ar ierobežotām fiziskajām, maņu vai garīgajām spējām, vai bez pieredzes un zināšanām par šo ierīci, ja viņi ir saņēmuši apmācību par drošu ierīces lietošanu un saprot ar to saistītās briesmas. Neļaujiet bērniem spēlēties ar šo ierīci. Ierīces tīrīšanu un apkopi bērni nedrīkst veikt bez pieaugušo uzraudzības. Bērni ir jāuzrauga, lai nodrošinātu, ka viņi nespēlējas ar šo ierīci.

Ja barošanas vads ir bojāts, tas jānomaina ražotājam, tā servisa aģentam vai līdzīgi kvalificētām personām, lai izvairītos no briesmām. Ierīce jāuzstāda saskaņā ar valsts elektroinstalācijas noteikumiem. Ārējo statisko spiedienu diapazons ir -0,2 Pa līdz 0,2 Pa. Turiet ierīci 5 m vai vairāk attālumā no degošām virsmām. Nedarbiniet gaisa kondicionieri mitrā telpā, piemēram, vannas istabā vai veļas mazgātavā.

RŪPES PAR APKĀRTĒJO VIDI

Šī ierīce ir izgatavota no pārstrādājamiem vai atkārtoti izmantojamiem materiāliem. Utilizējiet ierīci saskaņā ar vietējiem atkritumu apsaimniekošanas noteikumiem. Pirms utilizācijas nogrieziet ierīces elektriskās barošanas vadu, lai nodrošinātu, ka tā nav izmantojama. Lai uzzinātu sīkāku informāciju par apiešanos ar sadzīves elektroierīcēm, to utilizāciju un pārstrādi, sazinieties ar vietējo sadzīves atkritumu apsaimniekotāju vai veikalu, kurā iegādājāties ierīci.

IERĪCES UTILIZĀCIJA

Šī ierīce ir marķēta saskaņā ar Eiropas Savienības direktīvu 2002/96/EK par elektrisko un elektronisko ierīču atkritumiem (EEIA).

Šis simbols norāda, ka to nedrīkst izmest kopā ar parastiem sadzīves atkritumiem visā Eiropas Savienībā. Pareiza jūsu nolietotās elektroierīces utilizācija palīdzēs novērst iespējamo kaitējumu apkārtējai videi un cilvēku veselībai. Lai atgrieztu lietoto ierīci, lūdzu, sazinieties ar vietējo sadzīves atkritumu apsaimniekotāju vai veikalu, kurā iegādājāties ierīci.



Drošības pasākumi

Piesardzības pasākumi, lietojot R290 aukstumaģentu

Uzstādīšanas procedūras ir tādas pašas kā parastajam aukstumaģentam (R22 vai R410A).
Tomēr pievērsiet uzmanību šādiem punktiem:



PIESARDZĪBA

- 1. Iekārtu pārvadāšana, kas satur uzliesmojošus aukstumaģentus**
Pārvadājumu noteikumu ievērošana
- 2. Iekārtu marķēšana, izmantojot simbolus**
Pašvaldības noteikumu ievērošana
- 3. Iekārtu likvidēšana, izmantojot uzliesmojošus aukstumaģentus**
Atbilstība valsts noteikumiem
- 4. Iekārtu un aprīkojuma uzglabāšana**
Aprīkojuma uzglabāšana jāveic saskaņā ar ražotāja instrukciju.
- 5. Iepakotu (nepārdotu) iekārtu uzglabāšana**
 - Uzglabāšanas iepakojuma aizsardzībai jābūt konstruētai tā, lai iepakojuma iekšpusē esošā aprīkojuma mehāniski bojājumi neizraisītu aukstumaģenta lādiņa noplūdi.
 - Maksimālo kopā glabājamo iekārtu skaitu nosaka vietējie noteikumi.
- 6. Informācija par apkalpošanu**
 - 6-1 Pārbaudes zona**
 - Pirms sākt darbu pie sistēmām, kurās ir uzliesmojoši aukstumaģenti, ir nepieciešamas drošības pārbaudes, lai nodrošinātu, ka aizdegšanās risks tiek samazināts līdz minimumam. Aukstumiekārtas sistēmas remontdarbu nepieciešamības gadījumos ir jāievēro šādi piesardzības pasākumi pirms darbu veikšanas.
 - 6-2 Darba procedūra**
 - Darbs jāveic saskaņā ar kontrolētu procedūru, lai darba veikšanas laikā samazinātu uzliesmojošu gāzu vai tvaiku klātbūtni.
 - 6-3 Vispārējā darba zona**
 - Visus apkalpojošos darbiniekus un pārējos darbiniekus, kas strādā darba zonā, ir jāinstruē par veicamo darbu raksturu. Nedrīkst pieļaut darbu slēgtās telpās.
 - Teritorija ap darba vietu ir jānodala. Nodrošiniet, lai apstākļi šajā zonā būtu droši, kontrolējot uzliesmojošus materiālus.
 - 6-4 Aukstumaģenta klātbūtnes pārbaude**
 - Pirms darba un darba laikā šī vieta ir jāpārbauda ar atbilstošu aukstumaģenta detektoru, lai nodrošinātu, ka tehniķis apzinās potenciāli uzliesmojošu atmosfēru.
 - Nodrošiniet, lai izmantotā noplūžu noteikšanas iekārta būtu piemērota lietošanai ar uzliesmojošiem aukstumnesējiem, t.i., nedzirksteļojoša, pietiekami noslēgta, vai droša.



PIESARDZĪBA

6-5 Ugunsdzēšamo aparātu klātbūtne

- Ja ar aukstumiekārtu vai ar to saistītajām daļām ir jāveic karsti darbi, jābūt pieejamam atbilstošam ugunsdzēšanas aprīkojumam.
- Blakus uzlādes vietai novietojiet sausā pulvera vai CO2 ugunsdzēšamo aparātu.

6-6 Nav aizdegšanās avotu

- Neviena persona, kas veic darbus saistībā ar aukstumiekārtu, kurā ir pakļauti cauruļvadi, kuros ir vai ir bijis uzliesmojošs aukstumaģents, nedrīkst izmantot aizdegšanās avotus tā, lai tas varētu izraisīt ugunsgrēka vai eksplozijas risku.
- Visi iespējamie aizdegšanās avoti, tostarp cigarešu smēķēšana, jātur pietiekami tālu no uzstādīšanas, remonta, noņemšanas un likvidēšanas vietas, kuras laikā uzliesmojošs aukstumaģents, iespējams, var tikt izlaists apkārtējā telpā.
- Pirms darbu veikšanas ir jāapseko iekārtas apkārtne, lai pārliecinātos, ka tajā nav uzliesmojošu vai aizdegšanās risku. Jāizvieto brīdinājuma zīmes "Smēķēt aizliegts".

6-7 Ventilējamā zona

- Pirms piekļūšanas ierīcē vai veicot jebkādu ar karstumu saistītu darbību, pārliecinieties, lai darbības vieta būtu atklātā zonā vai arī labi vēdinātā telpā.
- Darbības veikšanas laikā ir jābūt nepārtrauktai ventilācijai.
- Ventilācijai vajadzētu droši izkļiedēt visu izdalīto aukstumaģentu un vēlams izvadīt to atmosfērā.

6-8 Aukstumiekārtas pārbaudes

- Ja tiek nomainītas elektriskās sastāvdaļas, tām jāatbilst piemērotam mērķim un pareizai specifikācijai.
- Vienmēr ir jāievēro ražotāja apkopes un apkopes vadlīnijas. Šaubu gadījumā sazinieties ar ražotāja tehnisko nodaļu, lai saņemtu palīdzību.
- Iekārtām, kurās izmanto uzliesmojošus aukstumaģentus, ir jāveic šādas pārbaudes:
 - Uzlādes lielums atbilst telpas lielumam, kurā ir uzstādītas aukstumaģenta saturošas vielas;
 - Ventilācijas iekārtas un izplūdes atveres darbojas atbilstoši un nav aizsprostoti.
 - Ja izmanto netiešo dzesēšanas sistēmu, sekundārajā kontūrā ir jāpārbauda aukstumaģenta klātbūtne.
 - Iekārtas marķējums joprojām ir redzams un salasāms. Marķējumu un nesalasāmas zīmes ir jālabo.
 - Dzesēšanas caurule vai komponenti ir uzstādīti tādā stāvoklī, kurā ir maz ticams, ka tie tiks pakļauti vielām, kas var korodēt aukstumaģentu saturošas sastāvdaļas, ja vien sastāvdaļas nav izgatavotas no materiāliem, kas pēc savas būtības ir izturīgi pret koroziju vai ir atbilstoši aizsargāti pret koroziju.



PIESARDZĪBA

6-9 Elektrisko ierīču pārbaude

- Elektronisko komponentu remonts un apkope ietver sākotnējo drošību un komponentu pārbaudes procedūras.
- Ja ir radies defekts, kas var apdraudēt drošību, tad strāvas padevi ķēdei nepievieno līdz brīdim, kad defekts ir veiksmīgi novērsts.
- Ja defektu nevar novērst uzreiz, taču ir nepieciešams turpināt darbību, ir jāizmanto drošs un atbilstošs pagaidu risinājums.
- Par to jāziņo iekārtas īpašniekam, lai visas puses tiktu informētas.
- Sākotnējās drošības pārbaudes ietver:
 - Kondensatori ir izlādējušies: tas jāveic ir drošos apstākļos, lai izvairītos no dzirksteļošanas riska;
 - Uzlādes, atjaunošanas vai iztīrīšanas laikā sistēmas nav pakļautas strāvu elektriskiem komponentiem un vadiem;
 - Ir jābūt nepārtrauktam zemes sazemējumam.

7. Noslēgto komponentu remonts

- Remontējot noslēgtus komponentus, pirms jebkādu aizzīmogotu vāku noņemšanas, visas elektropadeves atvieno no iekārtas, ar kuru strādā.
- Ja apkopes laikā ir absolūti nepieciešams nodrošināt elektroapgādi iekārtai, tad pastāvīgā darbībā esošā noplūdes noteikšanas forma jānovieto kritiskajā punktā, lai brīdinātu par potenciāli bīstamu situāciju.
- Īpaša uzmanība jāpievērš šādiem jautājumiem, lai nodrošinātu, ka, strādājot ar elektriskajiem komponentiem, korpusu nedrīkst mainīt veidā, kas ietekmētu aizsardzības līmeni.
- Tas ietver kabeļu bojājumus, pārmērīgu savienojumu skaitu, spaiļes, kas nav izgatavotas saskaņā ar sākotnējo specifikāciju, blīvējumu bojājumus, nepareizu blīvslēgu uzstādīšanu, utt.
- Pārliedzieties, vai ierīce ir droši nostiprināta.
- Pārliedzieties, vai blīvējumi vai blīvējošie materiāli nav bojāti tādā mērā, ka tie vairs nav droši, lai novērstu uzliesmojošu vielu iekļūšanu atmosfērā.
- Rezerves daļām jāatbilst ražotāja specifikācijām.

PIEZĪME:

Silīcija hermētiķa izmantošana var kavēt dažu veidu noplūdes noteikšanas iekārtu efektivitāti. Iekšēji drošas komponentes pirms to apstrādes nav jāizolē.

8. Iekšēji drošo komponentu remonts

- Nepakļaujiet ķēdi pastāvīgas induktīvas vai kapacitātes slodzēm, nenodrošinot, lai tas nepārsniegtu pieļaujamo spriegumu un strāvu, kas pieļaujama izmantojamajai iekārtai.
- Iekšēji droši komponenti ir vienīgie, kas funkcionē, kamēr tie ir uzliesmojošas atmosfēras klātbūtnē. Testa aparatūrai ir jābūt ar pareizo nominālu.

Drošības pasākumi



PIESARDZĪBA

- Nomainiet komponentus tikai ar ražotāja norādītajām detaļām.
- Citas daļas noplūdes rezultātā var izraisīt aukstumaģenta aizdegšanos atmosfērā.

9. Kabeļi

- Pārbaudiet, vai kabeļi nav pakļauti nodilumam, korozijai, pārmērīgam spiedienam, vibrācijai, asām malām vai jebkādi citai nelabvēlīgai ietekmei uz vidi.
- Pārbaudē jāņem vērā arī novecošanas vai nepārtrauktas vibrācijas ietekme no tādiem avotiem kā kompresori vai ventilatori.

10. Uzliesmojošu aukstumaģentu noteikšana

- Nekādos apstākļos nedrīkst izmantot iespējamās aizdegšanās avotus aukstumaģenta noplūdes meklēšanā vai noteikšanā.
- Nedrīkst izmantot halogēnu degli (vai jebkuru citu detektoru, kas izmanto atklātu liesmu).

11. Noplūdes noteikšanas metodes

- Šādas noplūdes noteikšanas metodes uzskata par pieņemamām, sistēmām, kas satur uzliesmojošus aukstumaģentus:
 - Jāizmanto elektroniskie noplūdes detektori, lai noteiktu uzliesmojošus aukstumaģentus, taču jutīgums var nebūt atbilstošs, vai arī ir nepieciešama atkārtota kalibrēšana. (Noteikšanas iekārtas jākalibrē zonā, kurā nav aukstumaģenta.)
 - Pārliedzinieties, vai detektors nav potenciāls aizdegšanās avots un ir piemērots izmantotajam aukstumaģentam.
 - Noplūdes noteikšanas iekārtai jābūt iestafītai uz procentuālo daļu no aukstumaģenta LFL, un tā ir kalibrēta atbilstoši izmantotajam aukstumaģentam, un tiek apstiprināts attiecīgais gāzes procents (maksimums 25 %).
 - Noplūdes noteikšanas šķidrums ir piemēroti lietošanai ar lielāko daļu aukstumaģentu, taču jāizvairās no hluru saturošu mazgāšanas līdzekļu lietošanas, jo hlors var reaģēt ar aukstumaģentu un korodēt vara caurules.
 - Ja ir aizdomas par noplūdi, visas atklātās liesmas ir jālikvidē/ jānodzēš.
 - Ja tiek konstatēta aukstumaģenta noplūde, kurai nepieciešama cietlodēšana, viss aukstumaģents tiek izvadīts no sistēmas vai izolēts (ar izslēgšanas vārstiem) sistēmas daļā, kas atrodas tālāk no noplūdes.
 - Skābekļa brīvais slāpeklis (OFN) pēc tam jāiztīra caur sistēmu gan pirms cietlodēšanas procesa, gan tā laikā.

12. Noņemšana un iztukšošana

- Iejaucoties dzesēšanas ķēdē, lai veiktu remontu vai jebkādiem citiem mērķiem - jāizmanto parastās procedūras.
- Uzliesmojamības apsvērumu dēļ tomēr ir svarīgi ievērot labāko praksi.
- Jāievēro šāda procedūra:
 - noņem aukstumaģentu;
 - tīra ķēdi ar inertiem gāzi;

Drošības pasākumi



PIESARDZĪBA

- iztukšo;
- tīra vēlreiz ar inerti gāzi;
- atver ķēdi, to griežot vai cietlodējot.
- Aukstumaģenta lādiņš jāsavāc pareizajos reģenerācijas cilindros.
- Sistēma jāizskalo ar OFN, lai bloks būtu drošāks.
- Šo procesu var būt nepieciešams atkārtot vairākas reizes.
- Šim uzdevumam nedrīkst izmantot saspiestu gaisu vai skābekli.
- Skalošana jāveic, ievadot sistēmā vakuumu ar OFN un, turpinot uzpildīšanu, līdz netiek sasniegts darba spiediens, pēc tam izvadot to atmosfērā un visbeidzot, samazinot to līdz vakuumam.
- Šis process jāatkārto, līdz sistēmā vairs nav aukstumaģenta. Kad tiek izmantota galīgā OFN uzpilde, sistēma jāatbrīvo līdz atmosfēras spiedienam, lai varētu veikt darbu.
- Šī operācija ir absolūti nepieciešama, ja notiek cauruļvada cietlodēšana.
- Pārlicinieties, ka vakuuma sūkņa izeja nav tuvu aizdedzes avotiem un vai ir pieejama ventilācija.

13. Uzlādes procedūras

- Papildus parastajām uzlādes procedūrām ir jāievēro šādas prasības:
 - Nodrošiniet, lai, lietojot uzlādes aprīkojumu, nerastos dažādu aukstumaģentu piesārņojums.
 - Šļūtenēm vai caurulēm ir jābūt pēc iespējas īsākām, lai samazinātu tajās esošā aukstumaģenta daudzumu.
 - Baloni ir jātur vertikāli jeb stateniski.
 - Pirms sistēmas uzpildes ar aukstumaģentu pārlicinieties, vai dzesēšanas sistēma ir iezemēta.
 - Iezemējiet sistēmu, kad uzlāde ir pabeigta (ja vēl nav pabeigta).
 - jāuzmanās, lai aukstumiekārta netiktu pārpildīta.
- Pirms sistēmas atkārtotas uzlādes, tai jāveic spiediena pārbaude ar OFN.
- Sistēmai ir jāveic hermētiskuma pārbaude pēc uzlādes pabeigšanas, un pirms nodošanas ekspluatācijā.
- Papildu noplūdes tests ir jāveic pirms izvešanas no uzlādes zonas.

14. Ekspluatācijas pārtraukšana

- Pirms šīs procedūras veikšanas ir būtiski, lai tehniķis būtu pilnībā iepazinies ar aprīkojumu un visām tā detaļām.
- Ieteicama laba prakse, lai tiktu droši atgūti visi aukstumaģenti.
- Pirms uzdevuma veikšanas jānoņem eļļas un aukstumaģenta paraugs gadījumam, ja pirms atkārtotas reģenerētā aukstumaģenta izmantošanas ir nepieciešama analīze. Svarīgi, lai pirms uzdevuma uzsākšanas būtu pieejama strāvas padeve.
 - a) Iepazīstieties ar aprīkojumu un tā darbību.
 - b) Izolējiet sistēmu elektriski

Drošības pasākumi



PIESARDZĪBA

- c) Pirms procedūras mēģināšanas pārliedzieties, ka:
 - nepieciešamības gadījumā ir pieejama mehāniskā iekraušanas iekārta dzesēšanas cilindru apstrādei;
 - visiem darbiniekiem ir pieejams aizsargaprīkojums, un tas tiek izmantots pareizi;
 - reģenerācijas procesu vienmēr pārbauda kompetenta persona;
 - reģenerācijas iekārta un cilindri atbilst attiecīgajiem standartiem.
- d) Ja iespējams, izsūknējiet aukstumaģenta sistēmu.
- e) Ja vakuums nav iespējams, pielietojiet kolektoru tā, lai aukstumaģentu varētu noņemt no dažādām sistēmas daļām.
- f) Pirms reģenerēšanas pārliedzieties, vai cilindrs atrodas uz svariem.
- g) Palaidiet reģenerācijas iekārtu un darbiniet to saskaņā ar ražotāja norādījumiem.
- h) Nepārpildiet cilindrus. (Ne vairāk kā 80 % no uzpildītā šķidruma tilpuma).
- i) Cilindra maksimālo darba spiedienu nedrīkst pārsniegt pat īslaicīgi.
- j) Ja cilindri ir pareizi uzpildīti un process pabeigts, pārliedzieties, vai cilindri un aprīkojums nekavējoties tiek izņemti no vietas un visi iekārtas izolācijas vārsti ir slēgti.
- k) Reģenerēto aukstumaģentu nedrīkst iepildīt citā dzesēšanas sistēmā, ja vien tas nav attīrīts un pārbaudīts.

15. Marķēšana

- Aprīkojums jāmarķē, norādot, ka tas tiek izņemts no ekspluatācijas un jāatbrīvojas no aukstumaģenta.
- Etiķetei jābūt datētai un parakstītai.
- Pārliedzieties, vai uz aprīkojuma ir uzlīmes, kas norāda, ka iekārtā ir uzliesmojošs aukstumaģents.

16. Atgriešana

- Noņemot sistēmas aukstumaģentu, vai nu apkopes, vai ekspluatācijas pārtraukšanai, aukstumaģentu ieteicams noņemt, ievērojot drošību.
- Pārvietojot aukstumaģentu cilindros, pārliedzieties, vai tiek izmantoti tikai piemēroti aukstumaģenta reģenerācijas cilindri.
- Pārliedzieties, vai ir pieejams pareizais cilindru skaits, lai uzturētu sistēmas kopējo uzpildi.
- Visi izmantojamie cilindri ir paredzēti reģenerētajam aukstumaģentam un marķēti šim aukstumaģentam (t.i., īpaši cilindri, kas paredzēti aukstumaģenta reģenerācijai).
- Cilindriem jābūt ar spiediena samazināšanas vārstu un ar to saistītiem slēgvārstiem labā darba kārtībā.
- Tukši reģenerācijas cilindri tiek iztukšoti un, ja iespējams, pirms reģenerēšanas atdzesēti.
- Reģenerēšanas iekārtai jābūt labā darba kārtībā un aprīkojuma instrukcijas jātur pie rokas, un tai jābūt piemērotai uzliesmojošu aukstumaģentu reģenerācijai.

Drošības pasākumi



PIESARDZĪBA

- Turklāt jābūt pieejamiem un labā darba kārtībā uzturētiem kalibrētiem svariem.
- Šļūtenēm jābūt gatavām ar beznoplūdes atvienošanas savienojumiem un labā stāvoklī.
- Pirms reģenerācijas mašīnas lietošanas pārbaudiet, vai tā ir darba kārtībā, atbilstoši uzturēta un, vai jebkuri saistītie elektriskie komponenti ir noslēgti, lai novērstu aizdegšanos aukstumaģenta izdalīšanās gadījumā.
- Ja rodas šaubas, sazinieties ar ražotāju.
- Reģenerētais aukstumaģents aukstumaģenta piegādātājam jāatgriež pareizajā reģenerācijas cilindrā un jāsaskaņo ar attiecīgo atkritumu pārneses norādi.
- Nejauciet aukstumaģentus reģenerācijas blokos un jo īpaši cilindros.
- Ja ir jānoņem kompresori vai kompresoru eļļa, tie jāiztukšo līdz pieņemamam līmenim, lai pārlicinātos, vai smērvielā nepaliek uzliesmojošais aukstumaģents.
- Iztukšošanas process jāveic pirms kompresora atgriešanas piegādātājiem.
- Lai paātrinātu šo procesu, jāizmanto tikai kompresora elektriskā sildīšana.
- Eļļa no sistēmas jāizvada, ievērojot drošību.



PIESARDZĪBA

- Pārvietojot vai pārvietojot gaisa kondicionieru, konsultējieties ar pieredzējušiem servisa tehniķiem par ierīces atvienošanu un atkārtotu uzstādīšanu.
- Nenovietojiet nekādas citas elektroierīces vai sadzīves mantas zem iekšējā vai ārējā bloka. Kondensāta pilēšana no iekārtas var tos samitrināt un izraisīt jūsu īpašuma bojājumus vai darbības traucējumus.
- Neizmantojiet līdzekļus atkausēšanas procesa paātrināšanai vai tīrīšanai, izņemot tos, ko ieteicis ražotājs.
- Ierīce jāuzglabā telpā, kurā nav nepārtraukti darbojošos aizdegšanās avotu (piemēram, atklātas liesmas, darbojas gāzes iekārta, vai darbojas elektriskais sildītājs).
- Nedurt un nededzināt.
- Ņemiet vērā, ka aukstumaģentiem var nebūt smaka.
- Ventilācijas atveres nedrīkst būt aizsprostotas, kā arī tām priekšā nedrīkst būt novietotiem šķēršļiem.
- Ierīce jāuzglabā labi vēdināmā vietā, kur telpas izmērs atbilst ekspluatācijai norādītajai telpas platībai.
- Ierīce jāuzglabā telpā, kur nav atklātas liesmas, vai nepārtraukti darbojošās ierīces (piemēram, gāzes iekārta) un aizdegšanās avoti (piemēram, elektriskais sildītājs).
- Ierīce jāuzglabā tā, lai novērstu mehāniskus bojājumus.

Drošības pasākumi



PIESARDZĪBA

- Ikvienai personai, kas ir iesaistīta darbā pie aukstumaģenta ķēdes vai iejaukšanās tajā, ir jābūt aktuāli derīgam sertifikātam, ko izsniegusi nozarē akreditēta novērtēšanas iestāde, kas apliecina viņu kompetenci droši rīkoties ar aukstumaģentiem saskaņā ar nozarē atzītu novērtējuma specifikāciju.
- Apkopi drīkst veikt tikai tā, kā noteicis iekārtas ražotājs.
- Tehniskā apkope un remonts, kam nepieciešama cita kvalificēta personāla palīdzība, jāveic tādas personas uzraudzībā, kura ir kompetenta lietot viegli uzliesmojošus aukstumnesējus.
- Neizmantojiet citus līdzekļus atkausēšanas procesa paātrināšanai vai tīrīšanai, izņemot tos, ko ieteicis ražotājs.
- Ierīce jāuzstāda, jādarbina un jāuzglabā telpā, kuras grīdas platība ir lielāka par:
+AP12CW4GL*S00 (14.5m²), +AP09CW4GG*S00 (11m²).
- Cauruļvadam jāatbilst valsts gāzes noteikumiem.
- Vietās, kur dzesēšanas šķidrums caurules atbilst valsts gāzes noteikumiem.
- Apkopi drīkst veikt tikai saskaņā ar ražotāja ieteikumiem.
- Visas darba procedūras, kas ietekmē drošības līdzekļus, drīkst veikt tikai kompetentas personas.
- Maksimālais aukstumaģenta uzpildes daudzums +AP12CW4GL*S00 ir 0,275 kg.
- Maksimālais aukstumaģenta uzpildes daudzums +AP09CW4GG*S00 ir 0,220kg.
- Iekštelpās izmantotajiem mehāniskajiem savienotājiem jāatbilst ISO 14903. Ja mehāniskos savienotājus atkārtoti izmanto iekštelpās, blīvējošās daļas ir jāatjauno. Ja izliktos savienojumus atkārtoti izmanto iekštelpās, uzgriežņu savienojuma daļa ir jāizgatavo no jauna.
- Cauruļvadu uzstādīšana ir jāsamazina līdz minimumam.
- Tehniskās apkopes nolūkos mehāniskajiem savienojumiem jābūt pieejamiem.

Uz iekšējā vai ārējā bloka attēloto simbolu skaidrojums.

	BRĪDINĀJUMS	Šis simbols norāda, ka šī ierīce izmanto uzliesmojošu aukstumaģentu. Ja aukstumaģents ir noplūdis un pakļauts ārējam aizdegšanās avotam, pastāv ugunsgrēka risks
	PIESARDZĪBA	Šis simbols norāda, ka uzmanīgi un rūpīgi ir jāizlasa lietošanas rokasgrāmata.
	PIESARDZĪBA	Šis simbols norāda, ka apkopes personālam ir jārīkojas ar šo iekārtu, atsaucoties uz uzstādīšanas instrukciju.
	PIESARDZĪBA	Šis simbols norāda, ka ir pieejama informācija, piemēram, lietošanas rokasgrāmata vai uzstādīšanas instrukcija.

Iekārtas drošinātāja parametri:

+AP12CW4GL*S00,+AP-09CW4GG*S00(T3.15A, 250V),.

UZSTĀDĪŠANAS PRASĪBAS

Rīki un detaļas





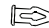






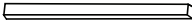
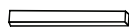




Pirms veicat uzstādīšanu, nokomplektējiet nepieciešamos instrumentus un detaļas. Izlasiet un izpildiet norādījumus, kas pievienoti visiem šeit uzskaitītajiem rīkiem.

Nepieciešamie rīki

- Phillips skrūvgriezis
- Šķēres
- Zīmulis
- Akumulatora urbis un 1/8" (collas) uzgalis

Pievienotās detaļas

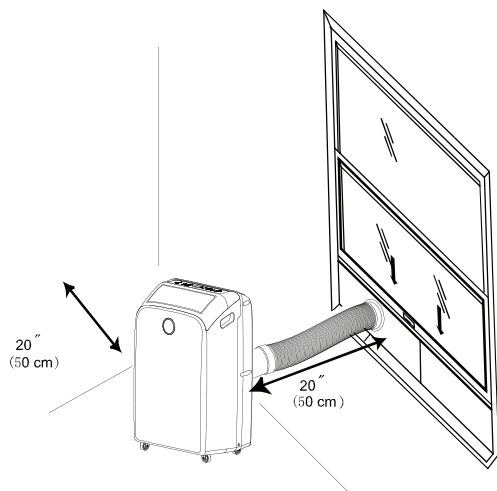
Pārbaudiet, vai visas detaļas ir iekļautas detaļu pakotnē.

Detaļa	Apraksts	Daudzums
	A. Putu blīvējums	1 gab.
	B. Sakabe	1 gab.
	C. Elastīga izplūdes šļūtene	1 gab.
	D. Loga izplūdes adapteris	1 gab.
	E. Kniedes	4 gab.
	F. Skrūves	4 gab.
	G. Loga bloķēšanas kronšteins	2 gab.
	H. Ārējā slīdņa daļa ar ventilācijas atveri	1 gab.
	I. Iekšējā slīdņa sadaļa-īsa	1 gab.
	J. Iekšējā slīdņa sadaļa	1 gab.
	K. Ārējā slīdņa daļa	1 gab.
	L. Putu blīvējums-garš	2 gab.
	M. Putu blīvējums-īss	2 gab.
	N. Drenāžas šļūtene (siltumsūkņu modeļi)	1 gab.
	O. Drenāžas šļūtenes saspraude (siltumsūkņu modeļi)	1 gab.
	P. Tālvadības pults	1 gab.
	J. Standarta AAA (1,5 voltu) baterijas	2 gab.

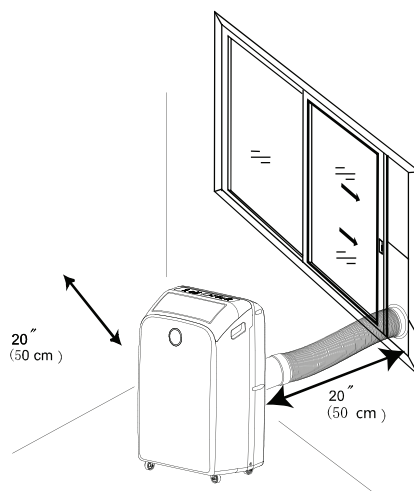
⚠ BRĪDINĀJUMS

Izplūdes šļūtenes garums ir īpaši veidots atbilstoši produkta specifikācijai. Neaizstājiet, nepalieliniet vai citādi nemodificējiet šļūteni.

Vertikāls slīdņa novietojums logā

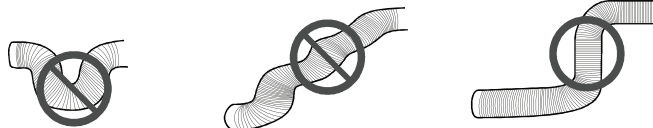


Horizontāls slīdņa novietojums logā



PIEZĪMES:

- Lai nodrošinātu vislabāko veiktspēju, atstājiet vismaz 20 collu brīvu gaisa telpu visās ierīces pusēs, lai nodrošinātu labu gaisa cirkulāciju.
- Nenobloķējiet gaisa izplūdes atveri.
- Nodrošiniet vieglu piekļuvi iezemētajai 3 zaru kontaktligzdai.
- Lai nodrošinātu pareizu darbību, **PĀRMĒRĪGI NEPAGARINIET un NELOCIET** šļūteni. Pārliecinieties, vai ap gaisa izplūdes atveri nav šķēršļu izplūdes šļūtenei, lai izplūdes sistēma darbotos pareizi. Visas ilustrācijas šajā rokasgrāmatā ir paredzētas tikai paskaidrojuma nolūkos. Jūsu gaisa kondicionieris var nedaudz atšķirties. Noteicošā ir faktiskā forma.



UZSTĀDĪŠANAS NORĀDĪJUMI

Gaisa kondicioniera izpakošana

⚠ BRĪDINĀJUMS

Pārmērīga svara risks

Gaisa kondicioniera pārvietošanai un uzstādīšanai izmantojiet divus vai vairāk cilvēkus

To neievērojot, var gūt muguras vai citus savainojumus.

- Līmlentes vai līmes noņemšanai neizmantojiet asus rīkus, alkoholu, uzliesmojošus šķīdumus vai abrazīvus tīrīšanas līdzekļus. Tie var sabojāt kondicioniera virsmu.
- Rīkojieties ar gaisa kondicionieri uzmanīgi.
- Turiet ierīci vertikāli vismaz 2 stundas pirms lietošanas.

Izņemiet ierīci no iepakojuma.

- Savāciet un pareizi izmetiet/pārstrādājiet iepakojuma materiālus.
- Pirms gaisa kondicioniera ieslēgšanas noņemiet līmlenti un notīriet visas līmes paliekas. Ar pirkstu paberziet līmes atliekas, izmantojot nedaudz trauku mazgājamā līdzekļa. Noslaukiet ar siltu ūdeni un ļaujiet nožūt.

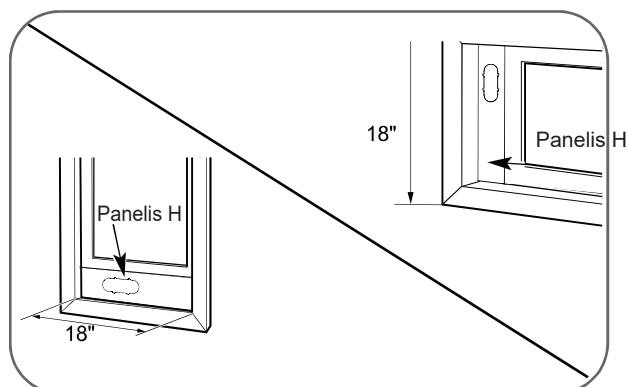
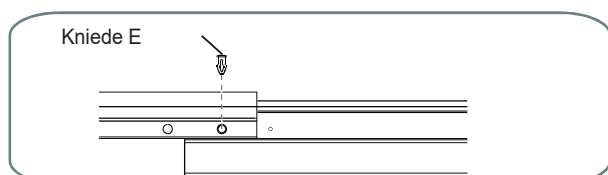
Uzmanību! Uzstādīšanas piederumi tiek glabāti kartona kārbas augšdaļā, un tie ir nepieciešami pareizai dzesēšanas darbībai. Pirms lietošanas, lūdzu, noņemiet visus piederumus no iepakojuma materiāliem.

Loga ventilācijas panelis un pagarinājumi

Logu uzstādīšanas komplekts ļauj uzstādīt gaisa kondicionieri lielākajā daļā vertikāli bīdāmo logu, kuru platums ir 18" līdz 50" collām, vai horizontāli bīdāmie logi no 18" līdz 50" collu augsti.

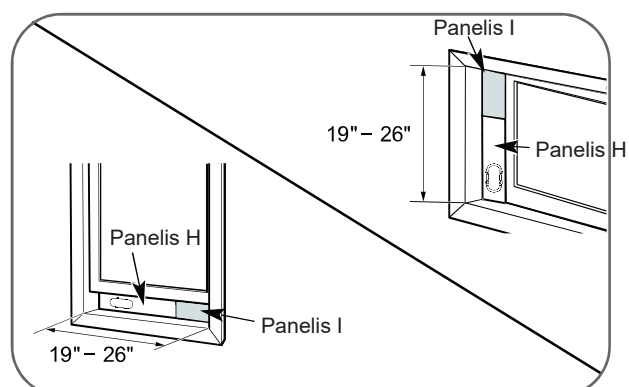
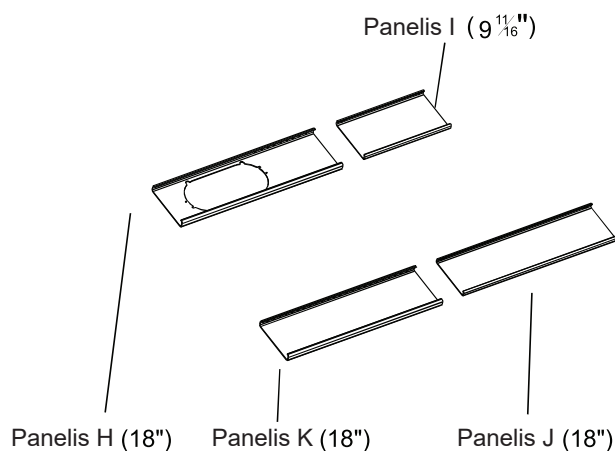
Logu garums \ Paneļa garums	H	I	J	K	Fig.
18"	✓				a
19" – 26"	✓	✓			b
27" – 34"	✓		✓		c
35" – 50"	✓		✓	✓	d

- Lūdzu, pārbaudiet loga izmēru un izvēlieties piemērotāko no iepriekš redzamās tabulas.
- Ja jūsu loga izmēram ir nepieciešami vairāk nekā 2 paneļi, pēc garuma regulēšanas, lūdzu, nostipriniet paneļus ar kniedēm, E.



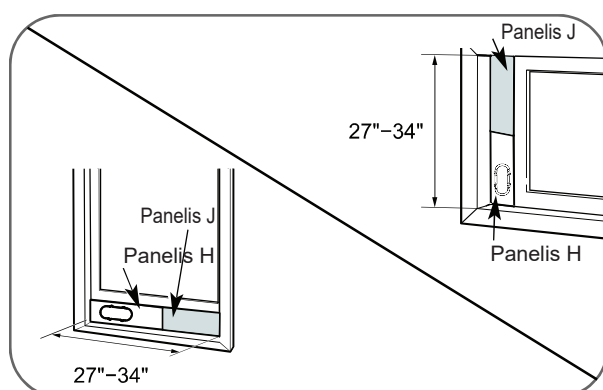
18 collu loga atvērums izmantojiet loga ventilācijas paneli atsevišķi.

Zīm. "a"



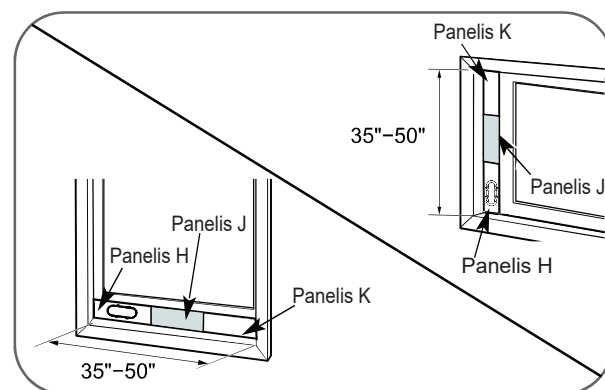
Logu atvērumiem no 19" līdz 26" collām, izmantojiet loga ventilācijas paneli (H panelis) un pagarinājuma paneli (I panelis).

Zīm. "b"



Logu atvērumiem no 27" līdz 34" collām, izmantojiet loga ventilācijas paneli (H panelis) un pagarinājuma paneli (J panelis).

Zīm. "c"



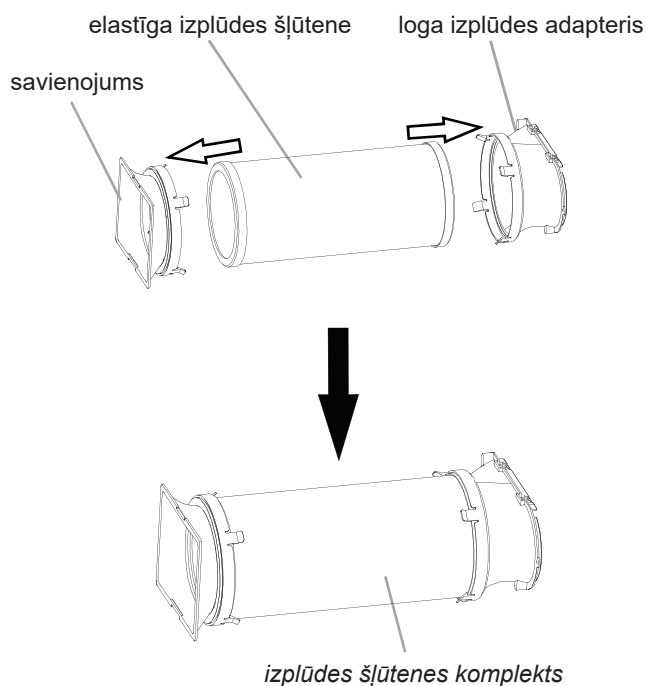
Logu atvērumiem no 35" līdz 50" collām, izmantojiet loga ventilācijas paneli un divus pagarinājuma paneļus (paneli K un paneli J).

Zīm. "d"

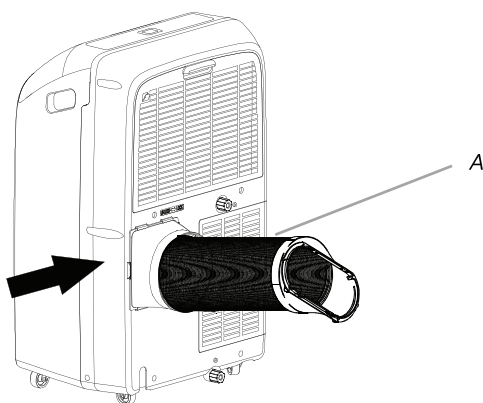
Gaisa kondicioniera uzstādīšana

Uzstādiet izplūdes cauruli un adapteri

1. Novietojiet gaisa kondicionieri izvēlētajā vietā.
2. Izplūdes šļūtenes komplekta sagatavošana: Iespiediet sakabi un loga izplūdes adapteri elastīgajā gaisa izplūdes šļūtenē. Gan savienojumam, gan loga izplūdes adapterim ir iebūvētas skavas, kas nofiksējas uz šļūtenes.



3. Pievienojiet un grieziet cauruli, lai nofiksētu to.
4. Bīdiet uz leju, lai nofiksētu cauruli vietā.



A. Elastīgās izplūdes šļūtenes montāža

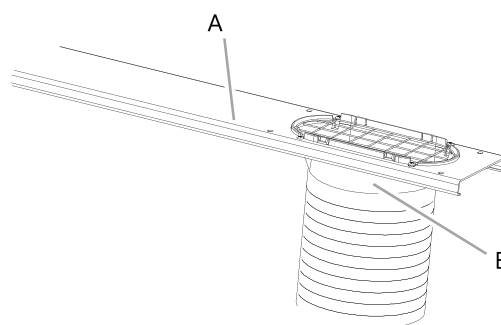
5. Pirms lietošanas pārbaudiet, vai šļūtene ir nofiksēta.

Loga slīdņa komplekta uzstādīšana

Loga slīdņa komplekts ir izstrādāts, lai atbilstu lielākajai daļai standarta logu vertikālam un horizontālam novietojumam. Skatīt "Novietojuma prasības".

1. Pievienojiet loga izplūdes adapteri ārējam slīdnim.

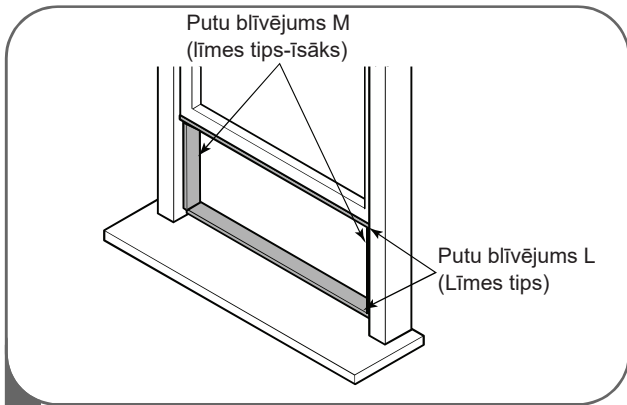
PIEZĪME: Produkts ir jāizmanto kopā ar iekļauto loga kanāla uzstādīšanas komplektu efektīvai dzesēšanai.



A. Ārējā slīdņa daļa
B. Loga izplūdes adapteris

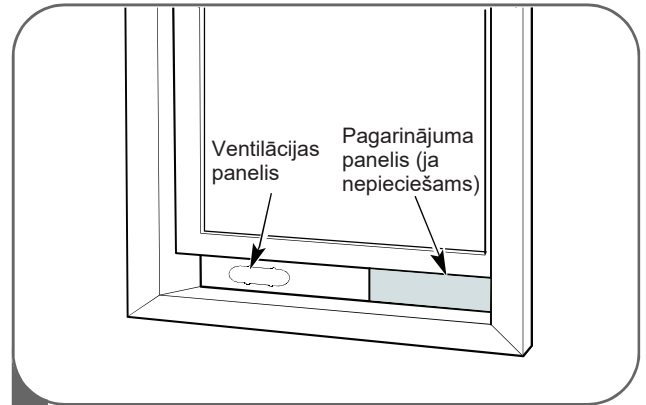
Uzstādīšana vertikālos bīdāmos logos

PIEZĪME: Logu uzstādīšanas komplektu var izmantot ar vertikāliem bīdāmiem logiem, kuru platums ir no 18 collu līdz 50 collām.



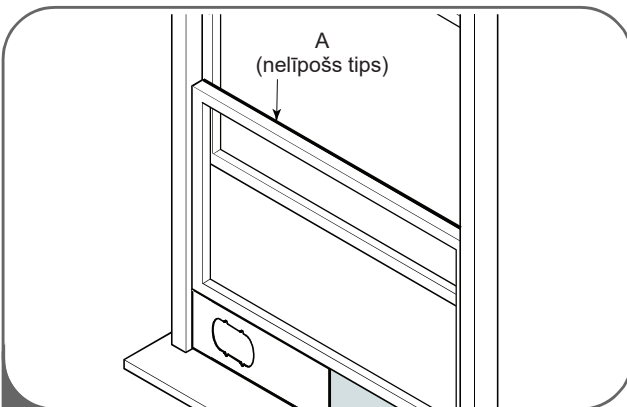
1

Izgrieziet putu blīvējumu L (līmes tips) un M (līmes tips-īsaķis) līdz pareizajam garumam un piestipriniet to pie loga vērtnes un rāmja.



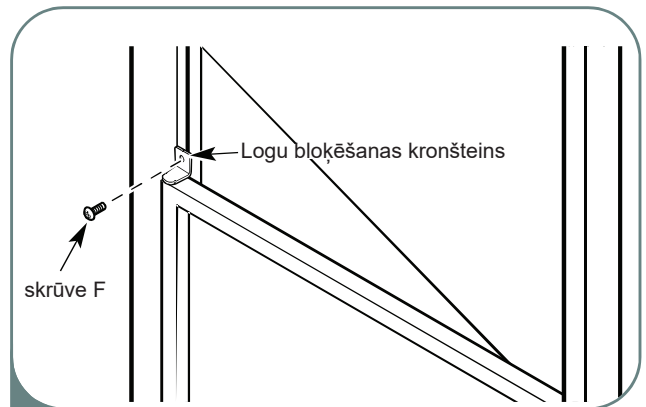
2

Ievietojiet ventilācijas paneļa bloku, ieskaitot pagarinājuma paneļus, ja nepieciešams, loga atvērumā. Paplašiniet pagarinājuma paneļus līdz loga platumam.



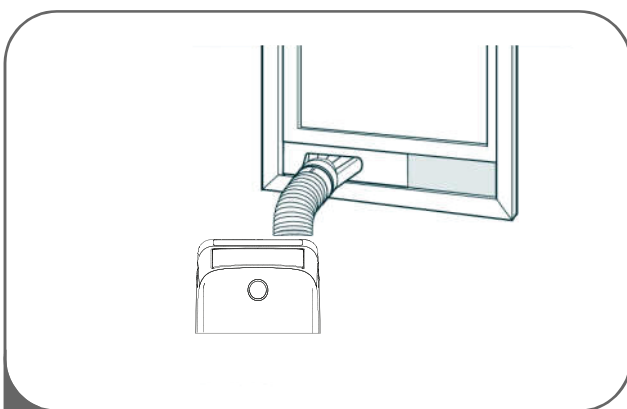
3

Izgrieziet putu blīvējumu A (nelīpoša tipa) līdz loga platumam un ievietojiet putu blīvējumu A starp stiklu un logu, lai novērstu gaisa un svešķermeņu iekļūšanu telpā.



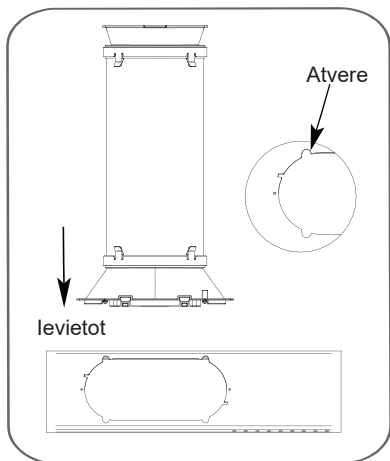
4

Ja nepieciešams, uzstādiet loga bloķēšanas kronšteinu ar F tipa skrūvi, kā parādīts attēlā.

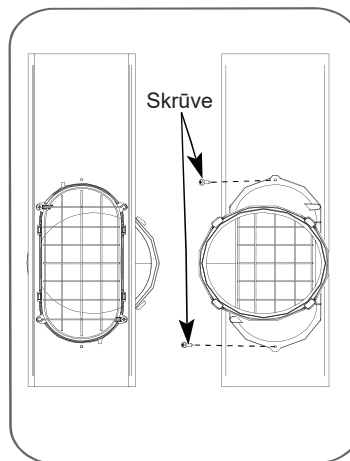


5

Ievietojiet loga izplūdes adapteri ventilācijas paneļa atverē.



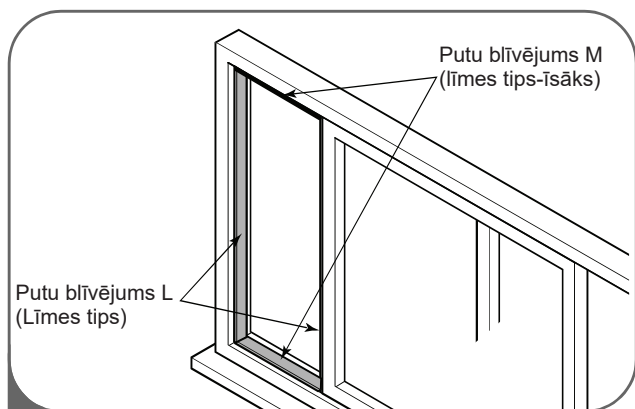
Nopozicionējiet loga izplūdes izciļņus ar ventilācijas paneļa atverēm. Ievietojiet loga izplūdes adapteri ventilācijas paneļa atverē.



Ievietojiet skrūvi loga izplūdes adaptera atverē, lai novērstu loga izplūdes adaptera izslīdēšanu no ventilācijas atveres.

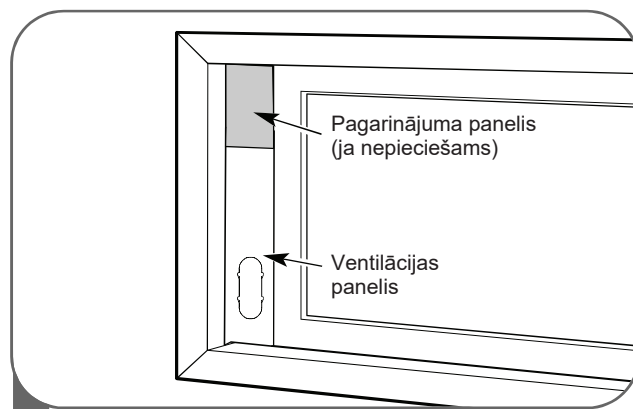
Uzstādīšana horizontāli bīdāmos logos

PIEZĪME: Logu uzstādīšanas komplektu var izmantot horizontāli bīdāmiem logiem, kuru platums ir no 18 collu līdz 50 collām.



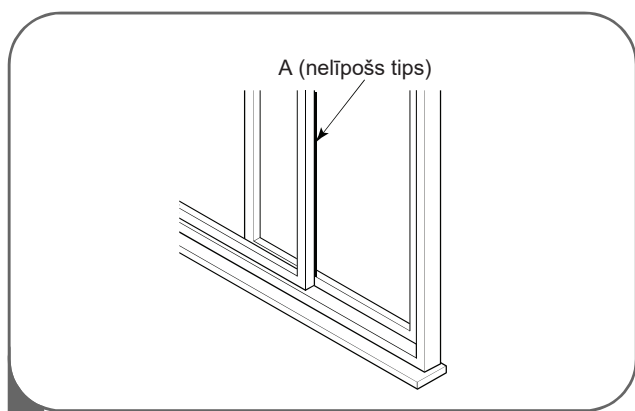
1

Izgrieziet putu blīvējumu L (līmes tips) un M (līmes tips-īsašs) līdz vajadzīgajam garumam un piestipriniet to pie loga vērtnes un rāmja.



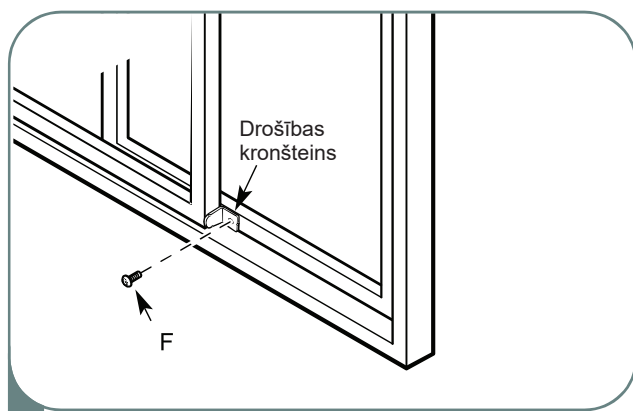
2

Ievietojiet ventilācijas paneļa bloku, ieskaitot pagarinājuma paneļus, ja nepieciešams, loga atvērumā. Pagarināti pagarinājuma paneļi, ja tiek izmantoti.



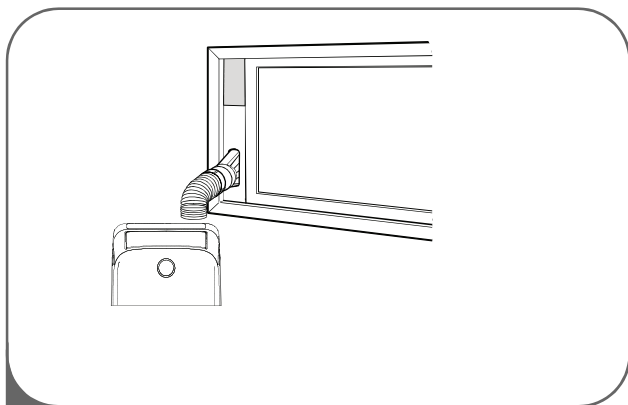
3

Izgrieziet putu blīvējumu A (nelīpoša tipa) līdz loga platumam. Ievietojiet putu blīvējumu A starp stiklu un logu, lai novērstu gaisa un svešķermeņu iekļūšanu telpā.



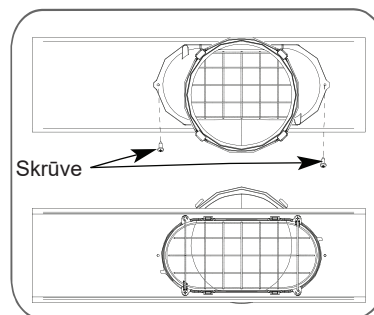
4

Ja nepieciešams, uzstādiet loga bloķēšanas kronšteinu ar F tipa skrūvi, kā parādīts attēlā.

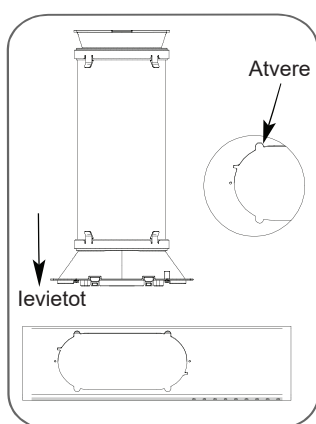


5

levietojiet loga izplūdes adapteri ventilācijas paneļa atverē.



levietojiet skrūvi loga izplūdes adaptera atverē, lai novērstu loga izplūdes adaptera izslīdēšanu no ventilācijas atveres.



Nopozicionējiet loga izplūdes adaptera izciļņus ar ventilācijas paneļa spraugām. levietojiet loga izplūdes adapteri ventilācijas paneļa atverē.

PĀRNĒSĀJAMĀ GAISA KONDICIONĒTĀJA IETOŠANA

Pareiza pārnēsājamā gaisa kondicionētāja darbība palīdz jums iegūt labākos iespējamus rezultātus. Šajā sadaļā ir izskaidrota pareiza gaisa kondicionētāja darbība.

SVARĪGI:

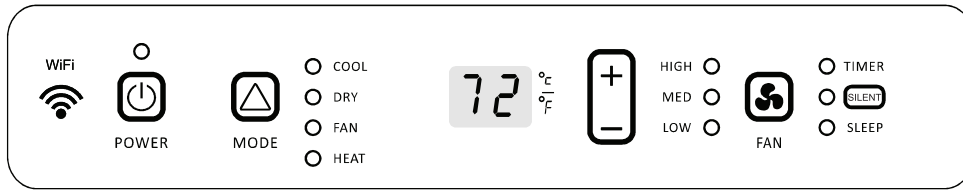
- Nepalieciet tiešā kondicionētāja gaisa plūsmā ilgu laiku.
- Nekad nelietot cieši noslēgtās telpās. Vienmēr nodrošiniet pietiekamu gaisa plūsmu no āra, kas nonāk mājstāvēniecībā, īpaši, ja to lieto kopā ar degošām ierīcēm, piemēram, gāzes plīti, kamīni, krāsnis, karstā ūdens sildītāji utt. Nenovietojiet strāvas vadu vai gaisa kondicionētāju sildītāja, radiatora, plīšu vai citu iekārtu (tostarp pastiprinātāju) tuvumā, kas ražo siltumu.
- Šis gaisa kondicionieris ir paredzēts lietošanai mājstāvēniecībā kā mājstāvēniecības ierīce. Neizmantojiet to, kā precīzu klimata kontroli komerciālai lietošanai vai kā precizitātes noteikšanas iekārtu, pārtikai, mājdzīvniekiem, augiem, mākslas darbiem utt.

- Nebloķējiet un neaizsedziet izplūdes ventilācijas šļūteni, jo tas var nopietni ietekmēt veiktspēju vai izraisīt gaisa kondicionētāja darbības traucējumus.
- Gaisa kondicionētāja displejs parāda pašreizējo telpas temperatūru.
- Mainot režīmus, kamēr gaisa kondicionētājs darbojas, kompresors apstāsies uz 3 līdz 5 minūtēm pirms atkārtotas palaišanas. Ja šajā laikā tiek nospiesta poga, kompresors netiks restartēts vēl 3 līdz 5 minūtes.
- Dzesēšanas vai žāvēšanas režīmā kompresors un kondensatora ventilators apstāsies, kad telpas temperatūra sasniegs iestatīto temperatūru.
- Žāvēšanas režīmā mitruma līmenis tiek iestatīts automātiski, taču to nevar parādīt.

PIEZĪME: Strāvas padeves pārtraukuma gadījumā jūsu gaisa kondicionieris darbosies ar iepriekšējiem iestatījumiem, kad tiks atjaunota strāvas padeve.

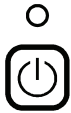
Pārnēsājamā gaisa kondicioniera darbības sākšana

Vadības panelis



PIEZĪME: Simboli var atšķirties no šiem modeļiem, taču funkcijas ir līdzīgas.

Ieslēgšana vai izslēgšana



POWER (IESLĒGŠANA/IZSLĒGŠANA)

PIEZĪME:

Pirms lietošanas turiet vertikāli vismaz 2 stundas, lai nesabojātu kompresoru.

Pirmo reizi, kad gaisa kondicionieris tiek pievienots un ieslēgts pēc pirkuma, tas tiks iestatīts dzesēšanas režīmā. Kad gaisa kondicionieris ir ieslēgts jebkurā citā laikā, tas darbosies saskaņā ar iepriekšējo iestatījumu.

Režīms

1. Spiediet režīma izvēles taustiņu MODE, līdz displejā iedegas vēlamā iestatījuma indikācija.

Darbības režīmi



MODE (REŽĪMS)

2. Izvēlieties dzesēšanu Cooling, sausā gaisa režīmu Dry, tikai ventilatora režīmu Fan vai sildīšanu Heating.

COOL (DZESĒŠANA)

Dry – Sausina gaisu telpā. Gaisa kondicionieris automātiski izvēlas temperatūru. Ventilators darbojas tikai ar zemu ātrumu. Mitruma samazināšana atkarībā no modeļa ir no 2 līdz 3 pintēm stundā (473 ml līdz 1419 ml).

PIEZĪME: Sausināšanas režīmu nevajadzētu izmantot, lai atdzēsētu telpu.

DRY (SAUSINĀŠANAS REŽĪMS)

FAN ONLY - Tikai ventilators — darbojas tikai ventilators. Nospiediet FAN, izvēlētos augstu, vidēju vai zemu ventilatora režīmu.

FAN (TIKAI VENTILATORS)

Heating- telpas sildīšanas režīms. Nospiediet FAN, lai izvēlētos augstu, vidēju vai zemu ventilatora režīmu. Nospiediet PLUS vai MĪNUS pogu, lai pielāgotu temperatūru.

PIEZĪME: Apsilde NAV pieejama tikai dzesēšanas modeļiem.

SILDĪŠANA (pēc izvēles)

WiFi vadība ir pieejama savienotajiem modeļiem ar šo logotipu uz vadības paneļa.



WiFi (pēc izvēles)

Ventilatora ātrums

1. Nospiediet un atlaidiet pogu FAN, lai izvēlētos vajadzīgo ventilatora ātrumu.



FAN (TIKAI VENTILATORS)

2. Izvēlieties Augstu, Vidēju vai Zemu režīmu.

Augsts - maksimālajam ventilatora ātrumam

AUGSTS

Vidējs - normālam ventilatora ātrumam

VIDĒJS

Zems - minimālajam ventilatora ātrumam

ZEMS

Temperatūra

Nospiediet PLUS pogu, lai paaugstinātu temperatūru.
Nospiediet PLUS pogu vienu reizi, lai palielinātu iestatīto temperatūru par 1°C.



Nospiediet MĪNUS pogu, lai pazeminātu temperatūru.
Nospiediet MĪNUS pogu vienu reizi, lai samazinātu iestatīto temperatūru par 1°C.



PIEZĪME:

- Dzesēšanas režīmā temperatūru var iestatīt no 16°C līdz 30°C.
- Režīmā Tikai Ventilators temperatūru nevar iestatīt.
- Ierīces gaismas diode parāda mērķa temperatūru 5 sekundes un pēc tam parāda telpas temperatūru.

Mainiet displeju starp °F un °C

Lai mainītu temperatūras rādījumu no °F līdz °C, vienlaikus nospiediet plus un mīnusa regulēšanas pogas.



KLUSUMS

Nospiediet SILENT - KIUSUMA pogu, lai sāktu klusuma režīmu.

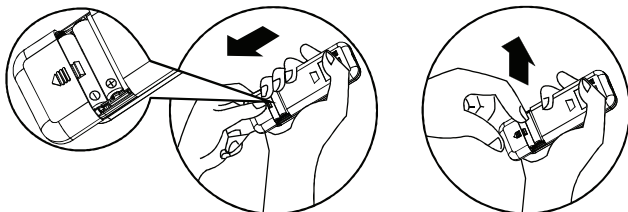


Kad vadības panelī iedegas indikators SILENT, Klusuma Režīms tiks ieslēgts.

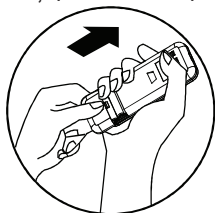
Tālvadības pults lietošana

Bateriju ievietošana

1. Noņemiet akumulatora vāciņu atbilstoši norādītajam bultas virzienam.



2. Ievietojiet jaunās baterijas, pārlicinoties par bateriju (+) un (-) atbilstību.
3. Uzlieciet vāciņu atpakaļ, pabīdot to atpakaļ sākotnējā pozīcijā.



PIEZĪME:

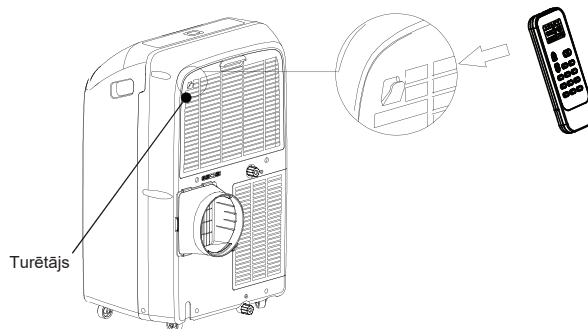
- Izmantojiet 2 LR03 AAA (1,5 voltu) baterijas. Nelietojiet uzlādējamās baterijas. Kad displejs kļūst blāvs, vai arī pēc 6 mēnešiem, nomainiet baterijas uz tā paša tipa jaunām baterijām.
- Ja atkārtoti ievietosiet baterijas pēc veco bateriju izņemšanas, palaidīsiet garām sākotnējo iestatījumu un taimeris atgriezīsies uz nulli.
- Mainot baterijas, vienmēr nomainiet abas baterijas vienlaicīgi uz jaunām baterijām. Nelietojiet vienlaicīgi vecas un jaunas baterijas. Nejauciet sārma, standarta (oglekļa-cinka) vai atkārtoti uzlādējams (ni-cd, ni-mh utt.) baterijas.
- Ja gaisa kondicionieris netiks lietots ilgāku laiku, izņemiet baterijas no tālvadības pults.

BRĪDINĀJUMS

- Neizmantojiet tālvadības pulti, ja ir noplūdušas baterijas. Baterijās esošās ķīmiskās vielas var izraisīt apdegumus vai citus veselības apdraudējumus.

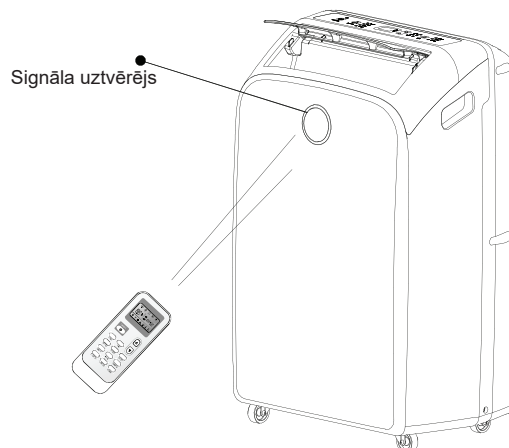
Uzglabāšanas padoms

Ierīces aizmugurē esošo klipsi var izmantot tālvadības pults glabāšanai.



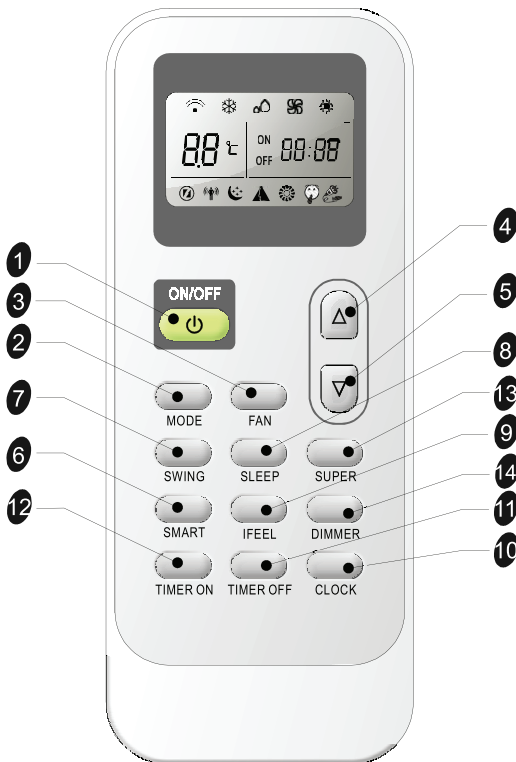
Kā lietot

Lai darbinātu telpas gaisa kondicionieri, novietojiet tālvadības pulti pret signāla uztvērēju. Tālvadības pults var kontrolēt gaisa kondicionieri līdz 7 m attālumā, kad tas tiek tēmēts uz iekštelpu bloka ierīces signāla uztvērēju.



Vadības panelis

PIEZĪME. Tālvadības pults pēc izskata var atšķirties.



Pogas un funkcijas

1	ON/OFF	IESL./IZSL.	8	SLEEP	MIEGS
2	MODE	REŽĪMS	9	IFEEL	IFEEL
3	FAN	VENTILATORS	10	CLOCK	PULKSTENIS
4	▲	AUGŠĀ	11	TIMER OFF	TAIMERIS IZSL.
5	▼	LEJĀ	12	TIMER ON	TAIMERIS IESL.
6	SMART	VEDAIS	13	SUPER	SUPER
7	SWING	GAISA PLŪSMA	14	DIMMER	TUMSA

Indikatoru simboli

Indikatoru simboli uz LCD:

Dzesēšanas indikators	Automātiskais ventilatora ātrums
Sausināšanas indikators	Augsts ventilatora ātrums
Tikai Ventilators indikators	Vidējais ventilatora ātrums
Sildīšanas indikators	Zems ventilatora ātrums

Viedais indikators	Signāla pārraide
Klusuma indikators	ON OFF 88:88 Displeja iestatīšanas taimeris
IFeel indikators	Parādīt pašreizējo laiku
Super indikators	88 °C Parādīt iestatīto temperatūru

Ieslēgšana vai izslēgšana

Nospiediet ON/OFF pogu, lai ieslēgtu vai izslēgtu ierīci



- PIEZĪME:**
- Režīmu maiņa darbības laikā. Dažreiz vienība nereaģē uzreiz. Pagaidiet 3 minūtes.
 - Uzgaidiet 3 minūtes pirms ierīces restartēšanas.

Režīms

- Atkārtoti nospiediet MODE, līdz redzat, ka mirgo vēlamā iestatījuma simbols.



- Izvēlieties Cooling - Dzesēšana, Dry - Sausināšana, Fan Only - Tikai ventilators un Heating – Sildīšana.
 - Dzesēšana – atdzesē telpu. Nospiediet FAN, lai izvēlētos AUTO - automātiski, HIGH - augstu, MID - vidēju vai LOW – zemu ātrumu.

Nospiediet pogu UP - UZ AUGŠU vai DOWN - UZ LEJU, lai pielāgotu temperatūru.



- Dry- Sausā gaisa režīms samazina mitrumu telpā. Gaisa kondicionieris temperatūru noregulē automātiski un ventilators darbojas tikai ar zemu ātrumu

PIEZĪME: Neizmantojiet sausā gaisa režīmu telpas atvēsināšanai. Ja telpā joprojām nav sasniegts vēlamais komforta līmenis, sausā gaisa režīmā Temperatūru tomēr var samazināt vai paaugstināt par 2°C.



- Fan Only - Darbojas tikai ventilators. Spiediet ventilatora regulēšanas taustiņu FAN, lai izvēlētos augstu (High), vidēju (Mid) vai zemu (Low) darbības ātrumu.



PIEZĪME: Automātisko ventilatora ātrumu nevar atlasīt režīmā Tikai ventilators.

- Heating - silda telpu. Spiediet ventilatora regulēšanas taustiņu FAN, lai izvēlētos ventilatora darbības ātrumu. Spiediet taustiņu augšup, vai lejup TEMP pogu, lai noregulētu vēlamo temperatūru.



VIEDAIS režīms

Nospiediet pogu SMART, Viedais režīms (fazioloģikas darbība) darbojas neatkarīgi no tā, vai ierīce ir ieslēgta vai izslēgta. Šajā režīmā temperatūra un ventilatora ātrums tiek automātiski iestatīti, pamatojoties uz faktisko telpas temperatūru. Lai atceltu Viedo režīmu, vienkārši nospiediet pogu MODE.



Darbības režīmu un temperatūru nosaka iekštelpu temperatūra.

Modeļiem ar pieejamu Sildīšanu

Istabas temperatūra	Darbības režīms	Iestatītā temperatūra
21°C vai zemāk	SILDĪŠANA	22°C
21-23°C	TIKAI VENTILATORS	
23-26°C	SAUSINĀŠANA	Istabas temperatūra Samazināsies par 2°C (2 °F) pēc 3 minūšu darbības
Virš 26°C	DZESĒŠANA	26°C

Tikai Dzesēšanas modeļiem

Istabas temperatūra	Darbības režīms	Iestatītā temperatūra
23°C vai zemāk	TIKAI VENTILATORS	
23-26°C	SAUSINĀŠANA	Istabas temperatūra Samazināsies par 2°C (2 °F) pēc 3 minūšu darbības
Virš 26°C	DZESĒŠANA	26°C

PIEZĪME: Temperatūra, gaisa plūsma un virziens tiek automātiski kontrolēti VIEDAJĀ režīmā. Tomēr temperatūras samazināšana vai paaugstināšana par 2°C var tikt iestatīta ar tālvadības pulti, ja joprojām jūtaties nekomfortabli.

Ko varat iespējot Viedajā ▲ režīmā?		
Jūsu sajūta	Poga	Regulēšana
Nav komfortabli gaisa plūsmas neatbilstoša daudzuma dēļ	FAN	Ik reizi nospiežot šo pogu, ventilatora ātrums iekštelpā mainās starp: Augsts, Vidējs un Zems.
Nav komfortabli gaisa plūsmas neatbilstoša virziena dēļ	SWING	Nospiežot vienu reizi, žalūzijas sāks šūpoties, lai mainītu gaisa plūsmas virzienu. Nospiežot vēlreiz, gaisa plūsma tiks apstādīnāta.

SUPER režīms

SUPER poga tiek izmantota, lai sāktu vai apturētu ātro dzesēšanu vai sildīšanu.

1. Spiediet SUPER pogu. Kondicionieris automātiski darbosies augstā ventilatora ātrumā, temperatūrā, kas automātiski iestatīta uz 16°C. Ātrā sildīšana darbojas automātiskajā ventilatora ātrumā, temperatūrā, kas automātiski iestatīta līdz 30°C.



2. Lai izslēgtu Super vadību, nospiediet jebkuru tālvadības pults pogu vadības panelī, izņemot Timer On, Timer Off, Clock, Dimmer, lfeel un Swing.

PIEZĪME:

- SUPER režīmā varat iestatīt gaisa plūsmas virzienu vai taimeri.
- SUPER režīmā SMART režīms nav pieejams.
- SUPER poga nedarbojas SMART režīmā.

ātra dzesēšana



ātrā sildīšana



Ventilatora ātrums

1. Nospiediet pogu FAN, izvēlieties vajadzīgo ventilatora ātrumu.

Automātisks → Augsts → Vidējs → Zems

- Automātisks - Automātiski kontrolē ventilatora ātrumu atkarībā no pašreizējās telpas temperatūras un temperatūras regulēšanas iestatījuma.

PIEZĪME: Automātisko ventilatora ātrumu nevar iestatīt režīmā Tikai ventilators.



- Augsts - augstākajam ventilatora ātrumam



- Vidējs - normālam ventilatora ātrumam



- Zems - zemākajam ventilatora ātrumam



Temperatūras iestatīšana

- Nospiediet UP – UZ AUGŠU pogu, lai palielinātu temperatūru. Nospiediet UP – UZ AUGŠU pogu, lai palielinātu temperatūras iestatījumu par 1°C.



- Nospiediet DOWN – UZ LEJU pogu, lai pazeminātu temperatūru. Nospiediet DOWN – UZ LEJU pogu, lai pazeminātu temperatūras iestatījumu par 1°C.



PIEZĪME:

- Dzesēšanas un sildīšanas režīmā temperatūru var iestatīt no 16°C līdz 30°C.
- Tikai ventilatora režīmā temperatūru nevar iestatīt.

MIEGA režīms

MIEGA režīmu var iestatīt DZESĒŠANAS, SILDĪŠANAS VAI SAUSINĀŠANAS režīmā.

Šī funkcija nodrošina komfortablāku vidi gulēšanai.



PIEZĪME:

- Ierīce automātiski izslēgsies pēc 8 stundām.
- Ventilatora ātrums tiek automātiski iestatīts uz zemu.
- Dzesēšanas režīmā, ja pašreizējā telpas temperatūra ir zemāka par 26°C, temperatūra automātiski paaugstināsies par 1°C pirmajā stundā pēc miega režīma aktivizēšanas, pēc tam temperatūra paliek nemainīga. Ja istabas temperatūra ir 26 vai augstāka, iestatītā temperatūra nemainīsies.

- Sildīšanas režīmā iestatītā temperatūra pastāvīgi samazināsies par 3°C ne ilgāk kā 3 stundas, pēc tam temperatūra saglabājas nemainīga.
1. Nospiediet MODE, lai izvēlētos Cooling - Dzesēšanu, Heating – Sildīšanu vai Dry - Sausināšanu.
PIEZĪME: Miega vadību nevar iestatīt, ja ir iestatīts tikai ventilators vai SMART režīms.
 2. Nospiediet pogu UZ AUGŠU- UP vai UZ LEJU- DOWN, lai iestatītu temperatūru.
 3. Nospiediet SLEEP. Pēc 5 sekundēm vadības paneļa displeja gaismas nodzīsīs.

PIEZĪME: Miega režīma laikā var regulēt temperatūru un gaisa plūsmas virzienu. Ventilatora ātrums tiek automātiski iestatīts uz Zemāko ātrumu. Pēc 5 sekundēm vadības paneļa displeja gaismas atkal nodzīsīs.

4. Lai izslēgtu miega režīma vadību, nospiediet SLEEP, MODE, FAN, ON/OFF, SUPER pogu vai pagaidiet 8 stundas, līdz miega vadība automātiski izslēgsies.

PIEZĪME: Gaisa kondicionieris atgriezīsies uz iepriekšējiem iestatījumiem pēc miega režīma izslēgšanas.

Režīms IFEEL

Var aktivizēt tālvadības pultī iebūvēto temperatūras sensoru. Tas izmēra istabas temperatūru un pārraida signālu blokam. Bloks regulē temperatūru, lai nodrošinātu maksimālo komfortu.



PIEZĪME:

Izmanto, lai iestatītu IFEEL režīma darbību. Nospiežot to vienreiz, IFEEL funkcija tiks palaista. Nospiežot to vēlreiz, funkcija IFEEL tiks izslēgta. Ja IFEEL funkciju nevar izslēgt, lūdzu, mēģiniet turēt nospiestu šo pogu apmēram 5 sekundes. Ieteikums novietot tālvadības pulti vietā, kur iekštelpu iekārta viegli uztver signālu. Ieteikums atcelt IFEEL režīmu, lai apturot gaisa kondicionieri taupītu enerģiju.



APTUMŠOŠANA

Nospiediet pogu DIMMER- APTUMŠOŠANA, lai izslēgtu apgaismojumu un displeja vienību.



PIEZĪME:

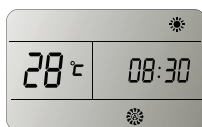
- Kad gaisma ir izslēgta, saņemšanas signāls atkal ieslēgs gaismu.

Pulksteņa funkcija

1. Varat vai pielāgot reālo laiku, nospiežot pogu CLOCK.



2. Izmantojiet pogas Uz augšu UP un Uz leju DOWN, lai iegūtu pareizo laiku.



3. Vēlreiz nospiediet pogu CLOCK, lai iestatītu reālo laiku.

TAIMERIS IESL./IZSL

Izejot no mājas, ir ērti uzstādīt taimeru ar taustiņu TAIMERIS IESL./IZSL, lai atgriežoties māja būtu patīkamā temperatūrā.

PIEZĪME: Tā ir reāla taimera vadība. vispirms jāiestata PULKSTENIS - CLOCK.

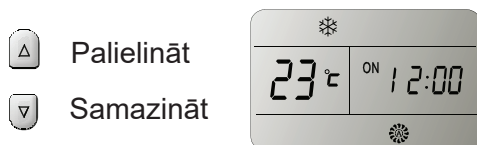
Uz TIMER ON (TAIMERIS IESL.)

TIMER ON (TAIMERIS IESL.) pogu var izmantot, lai automātiski ieslēgtu ierīci jūsu iestatītā pulksteņa laikā.

1. Nospiediet TIMER ON, pēc tam LCD ekrānā mirgo "ieslēgts 12:00". (attēls) TIMER ON.



2. Nospiediet pogu UP vai DOWN, lai iegūtu vēlamo laiku, lai ieslēgtu ierīci.



- Vienreiz nospiediet pogu UZ AUGŠU vai UZ LEJU, lai palielinātu vai samazinātu laika iestatījumu par 1 minūti.
- Nospiediet un 2 sekundes turiet pogu UZ AUGŠU vai UZ LEJU, lai palielinātu vai samazinātu laika iestatījumu par 10 minūtēm.
- Nospiediet un turiet pogu UZ AUGŠU vai UZ LEJU ilgāku laiku, lai palielinātu vai samazinātu laika iestatījumu par 1 stundu.

3. Kad LCD ekrānā tiek parādīts vēlamais laiks, nospiediet pogu TIMER ON, lai to apstiprinātu.

Ir dzirdams "pīkstiens", "ON" pārstāj mirgot.

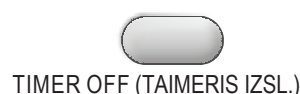
Uz ierīces iedegas TIMER indikators.

4. Kad 5 sekundes ir parādīts vēlamais laiks, pulkstenis tālvadības pults LCD ekrānā tiks parādīts vēlamā laika vietā.

Lai atceltu taimera ieslēgšanu

Vēlreiz nospiediet pogu TIMER ON, atskanēs "pīkstiens" un indikators pazūd, režīms TIMER ON ir atcelts.

PIEZĪME: Tas ir līdzīgi kā iestatīt TIMER OFF, jūs varat iekārtai automātiski izslēgties jūsu iestatītajā laikā.



SWING (GAISA PLŪSMAS režīms)

Vienreiz nospiediet SWING, lai mainītu vertikālās gaisa plūsmas virzienu. Nospiediet vēlreiz, lai apturētu gaisa plūsmas žalūzijas vēlamajā gaisa plūsmas virzienā.



PIEZĪME:

- Gaisa plūsma tiek automātiski noregulēta noteiktā leņķī atbilstoši ar darbības režīmu pēc iekārtas ieslēgšanas.
- Gaisa plūsmas virzienu var pielāgot arī savam prasība, nospiežot pogu SWING.
- Negrieziet vertikālās regulēšanas žalūzijas manuāli, pretējā gadījumā var rasties darbības traucējumi. ja tā notiek, vispirms izslēdziet ierīci un atvienojiet strāvas padevi, pēc tam atkal atjaunojiet strāvas padevi.

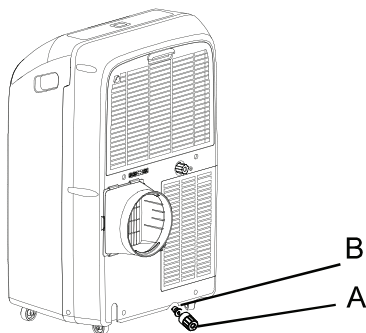
Normālas skaņas

Kad gaisa kondicionieris darbojas normāli, jūs varat dzirdēt skaņas, kā piemēram:

- Gaisa kustība no ventilatora.
- Klikšķi no termostata cikla.
- Vibrācijas vai troksnis sliktas sienas vai logu konstrukcijas dēļ.
- Augsts troksnis vai pulsējošs troksnis, ko rada modernā augstas efektivitātes kompresora ieslēgšanās un izslēgšanās.

PĀRNĒSĀJAMĀ GAISA KONDICIONĒTĀJA KOPŠANA

Gaisa kondicionētāja iztukšošana (modeļi bez sildīšanas)



A. Primārais notekas vāks B. Primārās iztukšošanas aizbāznis

BRĪDINĀJUMS

Pārmērīgs svara risks

Gaisa kondicioniera pārvietošanai un uzstādīšanai izmantojiet divus vai vairāk cilvēkus.

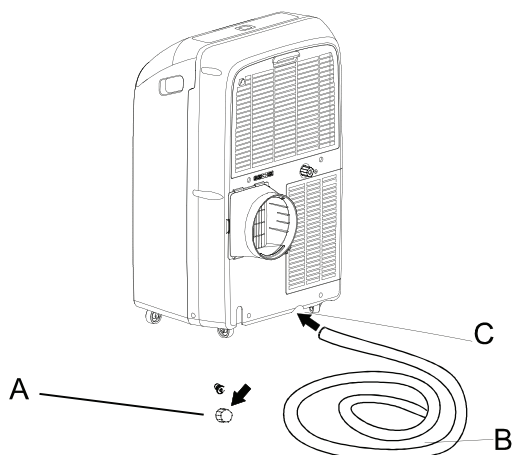
To neievērojot, var gūt muguras vai citus savainojumus.

1. Atvienojiet gaisa kondicionieri vai atvienojiet strāvas padevi.
2. Pārvietojiet gaisa kondicionieri uz notekas vietu vai ārā.

PIEZĪME: lai izvairītos no ūdens noplūdes no iekārtas, lēnām pārvietojiet gaisa kondicionieri un turiet to līdzinā līmenī.

3. Noņemiet primārās drenāžas vāku un aizbāzni.
4. Pilnībā iztukšojiet ūdeni caur iztukšošanas atveri.
PIEZĪME: Ja gaisa kondicionieris tiks uzglabāts pēc lietošanas, skatiet sadaļu "Uzglabāšana pēc lietošanas".
5. Uzstādiet atpakaļ iztukšošanas aizbāzni primārajā iztukšošanas atverē.
6. Uzstādiet atpakaļ primārās drenāžas vāku uz drenāžas atveri.
7. Pārvietojiet gaisa kondicionieri.
8. Pievienojiet gaisa kondicionieri vai atkārtoti pievienojiet strāvu.

Gaisa kondicioniera iztukšošana (apsildes modeļi)



A. Primārā drenāžas pieslēgvietā
B. Drenāžas šļūtene
C. Primārā drenāžas atvere
D. Primārais iztukšošanas aizbāznis

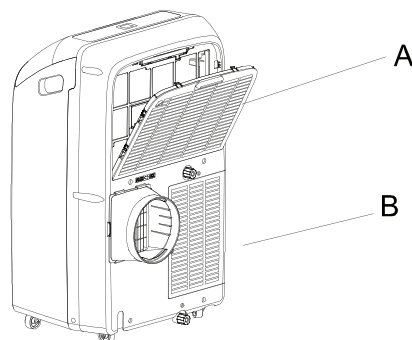
BRĪDINĀJUMS: lūdzu, pievienojiet iztukšošanas šļūteni sildīšanas režīmā, pretējā gadījumā iekārta pārtrauks darboties pēc tam, kad ūdens sasniegs brīdinājuma līmeni.

1. Noņemiet primāro drenāžas portu.
 2. Pievienojiet drenāžas šļūteni primārajai drenāžas šļūtenei. Pārliecinieties, vai savienotājam nav ūdens noplūdes.
 3. Novietojiet otru drenāžas šļūtenes galu izplūdē.
- Pārbaudiet, vai šļūtene ir novietota plakaniski un atrodas notecē. Pārliecinieties, vai šļūtenes gals, kas iet uz kanalizāciju vai noteku, atrodas zemākā līmenī nekā šļūtenes gals, kas savienojas ar iekārtu. Šļūtene nedrīkst būt salocīta vai saspiesta.

Ierīces ārpusē tīrīšana

1. Nospiediet ON/OFF, lai izslēgtu gaisa kondicionieri.
2. Atvienojiet gaisa kondicionieri vai atvienojiet strāvas padevi.
3. Noņemiet gaisa filtru un notīriet to atsevišķi. Skatiet sadaļu "Gaisa filtra tīrīšana".
4. Noslaukiet gaisa kondicioniera ārpusi ar mīkstu, mitru drānu.
5. Pievienojiet gaisa kondicionieri vai atkārtoti pievienojiet strāvu.
6. Nospiediet ON/OFF, lai palaistu gaisa kondicionieri.

Gaisa filtra tīrīšana



A. Iztraucētāja gaisa ieplūdes filtra paneļa durvis.
B. Kondensatora gaisa ieplūdes filtra paneļa durvis.

1. Nospiediet ON/OFF, lai izslēgtu gaisa kondensatoru.
2. Atveriet filtra paneļa durvis gaisa kondensatora aizmugurē un noņemiet.
3. Noņemiet vītņskrūvi no kondensatora gaisa ieplūdes filtra paneļa durvīm un noņemiet to.
4. Filtra tīrīšanai izmantojiet putekļu sūcēju. Ja filtrs ir ļoti netīrs, nomazgājiet filtru siltā ūdenī ar maigu mazgāšanas līdzekli.
PIEZĪME: Nemazgājiet filtru trauku mazgājamā mašīnā un neizmantojiet ķīmiskos tīrīšanas līdzekļus.
5. Pirms nomaiņas pilnībā izžāvējiet filtru, lai nodrošinātu maksimālu efektivitāti.
6. Piestipriniet atpakaļ gaisa filtru pie filtra paneļa durvīm.
7. Uzstādiet atpakaļ filtra paneļa durvis un vītņskrūvi.
8. Nospiediet ON/OFF, lai palaistu gaisa kondicionieri.

Uzglabāšana pēc lietošanas

Ja gaisa kondicionieris netiks lietots ilgāku laiku:

1. Pilnībā noteciniet ūdeni. Skatiet sadaļu "Gaisa kondicioniera iztukšošana".
2. Darbiniet gaisa kondicionieri, kas iestatīts uz Tikai ventilatora režīmu, apmēram 12 stundas, lai nosusinātu gaisa kondicionieri.
3. Atvienojiet gaisa kondicionieri.

4. Noņemiet elastīgo izplūdes šļūteni un uzglabājiet kopā ar gaisu kondicionētāju tīrā, sausā vietā. Skatiet "Uzstādīšanas instrukcija"
5. Izņemiet logu komplektu un uzglabājiet to kopā ar gaisa kondicionētāju tīrā, sausā vietā. Skatiet "Uzstādīšanas instrukcija".
6. Izņemiet filtru un notīriet. Skatiet sadaļu Gaisa filtra tīrīšana.
7. Notīriet gaisa kondicionētāja ārpusi. Skatiet sadaļu "Korpusa tīrīšana."
8. Uzstādiet atpakaļ filtru.
9. Izņemiet baterijas un uzglabājiet tālvadības pulti kopā ar gaisa kondicionētāju tīrā, sausā vietā.

Pirms atkārtotas gaisa kondicionētāja lietošanas:

 1. Pārliedzieties, vai filtrs un drenāžas vāciņš ir savā vietā.
 2. Pārbaudiet strāvas vadu, lai pārliedzītos, ka tas ir labā stāvoklī bez plaisām vai bojājumiem.
 3. Ievietojiet tālvadības pulti jaunas baterijas.
 4. Uzstādiet gaisa kondicionieri. Skatiet "Uzstādīšanas instrukcija".

DARBĪBAS TRAUCĒJUMU NOVĒRŠANA

Pirms sazināties ar servisa centru mēģiniet atrisināt darbības traucējumus, ievērojot tālāk ieteikto.

Gaisa kondicionieris nedarbojas

⚠ BRĪDINĀJUMS



Elektriskā trieciena risks

Iespraudiet kontaktdakšu iezemētā 3 zaru kontaktligzdā. Nenoņemiet zemējuma zaru. Neizmantojiet adapteri. Neizmantojiet pagarinātāju.

Šo norādījumu neievērošana var izraisīt nāvi, aizdegšanos vai elektriskās strāvas triecienu.

- **Kondicionieris nav pievienots elektriskajai barošanas padevei.**
Iespraudiet tā kontaktdakšu iezemētā 3 zaru kontaktligzdā. Skatīt "Elektriskās prasības".
- **Tiek izmantots nepareizas jaudas inerti drošinātājs vai ķēdes atdalītājs.**
Nomainiet to ar pareizas jaudas inerto drošinātāju vai ķēdes atdalītāju. Skatīt "Elektriskās prasības".
- **Ir izslēgts mājsaimniecības drošinātājs vai izslēgts ķēdes atdalītājs.**
Nomainiet drošinātāju vai atiestatiet ķēdes atdalītāju. Skatīt "Elektriskās prasības".
- **Nav nospiests ieslēgšanas/izslēgšanas taustiņš.**
Nospiediet ieslēgšanas/izslēgšanas taustiņu.
- **Vietēja mēroga elektroenerģijas padeves pārtraukums.**
Gaidiet, kad padeve atjaunosies.

Gaisa kondicionieris izraisa drošinātāju izsišanu vai elektriskās barošanas slēdžu izslēgšanos

- **Vienā ķēdē saslēgtas pārāk daudz ierīces.**
Atvienojiet vienas ķēdes ierīces no elektriskās barošanas padeves, vai pārvietojiet tās.
- **Gaisa kondicionieris tiek ieslēgts pārāk ātri pēc izslēgšanas.**
Pēc izslēgšanas nogaidiet vismaz 3 minūtes un tikai tad atkal to ieslēdziet.
- **Mainīts darbības režīms.**
Pēc kondicioniera izslēgšanas nogaidiet vismaz 3 minūtes un tikai tad atkal to ieslēdziet.

Gaisa kondicionieris šķietami darbojas pārāk aktīvi

- **Vai ir atvērtas durvis vai logs?**
Turiet durvis un logus ciet.
- **Pašreizējais gaisa kondicionieris aizstāja vecāku modeli.**
Izmantojot efektīvākus komponentus, gaisa kondicionieris var darboties ilgāk nekā vecāks modelis, taču kopējais enerģijas patēriņš būs mazāks. Jaunāki gaisa kondicionieri neizdala aukstā gaisa "sprādzienu", pie kā, iespējams, esat pieradis no vecākām ierīcēm, taču tas neliecina par mazāku dzesēšanas jaudu vai efektivitāti. Skatiet uz gaisa kondicioniera norādīto efektivitātes reitingu (EER) un jaudas reitingu (Btu/h).
- **Gaisa kondicionieris atrodas telpā, kurā ir daudz cilvēku, vai telpā tiek izmantotas siltumu ražojošas ierīces.**
Gatavojot ēdienu vai peldoties, izmantojiet izplūdes ventilatorus un dienas karstākajā daļā mēģiniet neizmantot siltumu radošas ierīces. Pārvietojamie gaisa kondicionieri ir paredzēti kā papildu dzesēšana telpās. Atkarībā no atdzesējamās telpas lieluma var būt nepieciešams lielākas jaudas gaisa kondicionieris.

Kondicionieris darbojas tikai īsu brīdi, bet telpā nav ne karsts, ne auksts

- **Iestatītā temperatūra ir ļoti tuva telpas temperatūrai.**
Pazeminiet, vai paaugstiniet iestatīto temperatūru. Skatīt "Darbības režīmu apraksts".

Displejā redzams kļūdas kods

- **Ja displejā ir redzams kļūdas kods E5, ierīces ūdens tvertne ir pilna un tā jāiztukšo.** Skatīt "Gaisa kondicioniera iztukšošana". Pēc iztukšošanas ierīci var lietot kā parasti.
- **Ja displejā redzams kļūdas kods E1/E2/E3/E6/E7/EA, sazinieties ar klientu apkalpošanas centru.**

Kondicionieris darbojas, bet neatvēsina

- **Filtrs ir netīrs vai aizsērējis.**
Iztīriet filtru.
- **Bloķēta gaisa izplūde.**
Likvidējiet bloķējošos apstākļus.
- **Iestatītā temperatūra ir pārāk augsta.**
Samaziniet temperatūru.

Kondicionieris pārāk bieži izslēdzas un atkal ieslēdzas

- **Gaisa kondicionieris nav piemērots telpai.**
Pārbaudiet kondicioniera dzesēšanas kapacitāti.

Pārvietojamie gaisa kondicionieri ir izstrādāti papildu dzesēšanai atsevišķās telpas zonās.

■ **Filtrs ir netīrs vai aizsērējis.**

Iztīriet filtru.

■ **Dzesēšanas režīma darbības laikā apkārtējā vidē ir par daudz mitruma vai ir pārāk karsts (gatavošana ar atvērtu trauku, duša u.tml.).**

Izmantojiet ventilatoru, lai mazinātu mitruma līmeni telpā un atvēsinātu to. Dienas karstākajā laikā centieties neizmantot siltumu izstarojošas ierīces.

■ **Kondicioniera žālūzijas ir bloķētas.**

Uzstādiet kondicionieri vietā, kur žālūzijas neaizsedz aizkari slēgi, mēbeles u.tml.
