



PRANTSUSE USTEGA, ALUMISE SÜGAVKÜLMIKUGA KÜLMIKU KASUTUS- JA HOOLDUSJUHEND

Sisukord

WQ9IFO1BX

KÜLMIKU OHUTUS	287
Vana külmiku õige kasutuselt kõrvaldamine	291
OSAD JA FUNKTSIOONID	292
MIS ON UKSE TAGA UUT?	293
PAIGALDUSJUHISED	294
Hakkame pihta	294
Veefiltri paigaldamine	294
Külmiku lahtipakkimine	294
Sobiv asukoht	295
Elektrilised nõuded	295
Külmiku uste eemaldamine ja paigaldamine	297
Sügavkülmiku/FlexiFreeze ukse eemaldamine ja paigaldamine	299
Külmiku tasakaalustamine	300
Veevarustuse nõuded	300
Veevarustuse ühendamine	300
FILTRID JA TARVIKUD	302
Vee filtreerimissüsteem	302
Lisad	303
Abi või teenindus	303
KÜLMIKU ÜHENDUVUSE FUNKTSIOONID	303
KÜLMIKU KASUTAMINE	304
Uste avamine ja sulgemine	304
Regulaatorite kasutamine	306
Puutepaneel	306
Ekraan	306
Demorežiim	307
Tööriistad	307
Muud režiimid	308
Külmkapi valgustus	309
Ikoonid	309
Vee- ja jäämahutid	310
Jäävalmistaja ja hoiukast	311
RIIULID, KASTID JA SAHTLID	312
Sügavkülmiku hoiukambrid	313
KÜLMIKU HOOLDUS	314
Puhastamine	314
Valgustid	314
Puhkus ja kolimine	314
VEAOTSING – ÜHENDATUD MUDELID	316
VEAOTSING	317
JÕUDLUSE ANDMELEHT	324

KÜLMIKU OHUTUS

Teie ja teiste ohutus on väga oluline.

Selles kasutusjuhendis ja seadmel endal on olulised hoiatused, mida tuleb lugeda ja alati järgida.



See on hoiatussümbol.

Sümbol hoiatab teid võimalike ohtude eest, mis võivad põhjustada kehavigastusi nii teile kui teistele või surmaga lõppeva õnnetuse.

Kõigile hoiatustele järgneb hoiatussümbol ja sõna OHT! või HOIATUS!. Nende sõnade tähendus:

! OHT

Tähistab ohtlikku olukorda, mis kohese tähelepanuta jätmise korral võib põhjustada surma või raske vigastusega lõppeva õnnetuse.

! HOIATUS!

Juhiste eiramine võib põhjustada surma või raske vigastusega lõppeva õnnetuse.

Kõikides hoiatustes kirjeldatakse võimalikke ohte ja kuidas vähendada vigastusohtu ning mis võib juhtuda juhiste eiramise korral.

OHUTUSJUHISED

TÄHTIS ON NEED LÄBI LUGEDA JA TÄITA

Enne seadme kasutamist tuleb need ohutusjuhised läbi lugeda. Hoidke need tuleviku tarbeks käeulatuses. Nendes juhistes ja seadmel endal on olulised ohutusjuhised, mida tuleb alati järgida. Tootja ei võta mingit vastutust, kui nende ohutusjuhiste eiramise tagajärjel kasutatakse või seadistatakse seadet valesti.

△ Väga väikesed lapsed (0–3 aastat) tuleb seadme eemal hoida. Väikesed lapsed (3–8 aastat) tuleb seadme eemal hoida, kui neid ei juhendata pidevalt. Lapsed alates 8. eluaastast ja füüsiliste, tunnetuslike ning vaimsete puuetega või kogemuste ja teadmisteta isikud võivad seda seadet kasutada ainult juhul, kui neid juhendatakse või kui nad on saanud väljaõppe seadme ohutu kasutamise kohta ning mõistavad seadme kasutamisega seotud ohte. Lapsed ei tohi seadmega mängida. Lapsed ei tohi ilma juhendamisetähta seadet puhastada ega hooldada.

3- kuni 8-aastased lapsed võivad külmutusseadmeid täita ja tühjendada.

LUBATUD KASUTAMINE

△ ETTEVAATUST! Seade ei ole mõeldud kasutamiseks välise lülitusseadmega, nagu taimer või eraldiseisev kaugjuhitav süsteem. △ See seade on mõeldud kasutamiseks kodumajapidamistes ja selletaolistes rakendustes nagu personali köögid, kauplustes, kontorites ja muudes tööpiirkondades, farmides, klientide käsutuses hotellides, motellides, öömajades ja muudes eluruumides.

△ See seade ei ole professionaalseks kasutamiseks. Ärge kasutage seadet välistingimustes.

△ Seadme sees kasutatav pirn on ette nähtud spetsiaalselt kodumasinatele ja ei sobi ruumi üldvalgustuseks kodus (EÜ määrus 244/2009). △ Seade on mõeldud kasutamiseks kohtades, kus keskkonna temperatuur jääb järgmistesse piiridesse andmesildil toodud kliimaklassi järgi. Seade ei pruugi korralikult töötada, kui see on jäetud pikaks ajaks temperatuurile väljaspool määratud vahemikku.

Keskkonna kliimaklass T. (°C)

SN: 10 kuni 32 °C; N: 16 kuni 32 °C

ST: 16 kuni 38 °C; T: 16 kuni 43 °C

△ See seade ei sisalda CFC-d. Külmutussüsteem sisaldab ainet R600a(HC). Seadme isobutaaniga (R600a): isobutaan on maagaas, mis ei mõjuta keskkonda, kuid on tuleohtlik. Sellepärast tuleb veenduda, et külmutussüsteemi torud ei oleks kahjustatud, eriti külmutussüsteemi tühjendamisel.

△ HOIATUS! Ärge vigastage seadme külmutussüsteemi torusid.

△ HOIATUS! Hoidke seadme korpuse või sisseehitatud struktuuri tuulutusavad vabadena.

△ HOIATUS! Sulatamisprotsessi kiirendamiseks tohib kasutada ainult tootja soovitatud mehaanilisi, elektrilisi või keemilisi vahendeid.

△ HOIATUS! Ärge kasutage elektriseadmeid seadme sees ega asetage elektriseadmeid seadme sisse, kui need ei ole seda tüüpi, mida tootja on selgesõnaliselt lubanud.

△ HOIATUS! Jäämasinaid ja/või veeautomaate, mis ei ole ühendatud otse veeallikaga, tohib täita ainult joogiveega.

△ HOIATUS! Automaatsed jäämasinad ja/või veeautomaadid tohib ühendada ainult joogiveesüsteemiga, mille rõhk on vahemikus 0,14 ja 1 MPa (1,4 ja 10 bar).

△ HÜIATUS! Kasutage seadmega kaasasolevaid uusi voolikukomplekte ja vanu voolikukomplekte ei tohiks uuesti kasutada.

△ Ärge hoidkeselles seadmes plahvatusohtlikke aineid, nagu aerosoolipurgid tuleohtliku kütusega.

△ Ärge neelake mõnede mudelitega kaasasolevate jääpakkide sisu (mittetoksiline). Ärge sööge jääkuubikuid ega -komme kohe pärast külmikust väljavõtmist, sest need võivad tekitada külmapõletusi.

△ Toodel, mis on ette nähtud kasutama õhufiltrit juurdepääsetava ventilaatorikatte sees, peab töötava külmiku korral olema filter alati omal kohal.

△ Ärge hoidke vedelikega klaasanumaid külmikus, sest need võivad puruneda. Ärge ummistage ventilaatorit (selle olemasolul) toiduainetega. Pärast toidu paigaldamist kontrollige, kas kambrite uked sulguvad korralikult, eriti sügavkülmiku uks.

△ Kahjustatud tihendid tuleb vahetada esimesel võimalusel.

△ Kasutage külmutuskambrit ainult värsketoidu hoidmiseks ja sügavkülmuskambrit ainult külmutatud toidu hoidmiseks, värsketoidu külmutamiseks ja jääkuubikute valmistamiseks.

△ Vältige lahtise toidu hoidmist vahetult värsketoidu kambri või sügavkülmuskambri sisepindade vastas. Seadmetel võivad olla spetsiaalsed kambrid (värsketoidu kamber, null kraadi kast jne). Kui toote brošüüris ei ole öeldud vastupidist, võib need eemaldada, säilitades samaväärse tööjõudluse.

△ Vältige otsest kontakti värsketoidu ja juba külmunud toidu vahel. Külmutuskambrise optimeerimiseks saab sahtlid eemaldada ja toidu panna otse sektsiooni põhja või ülaossa.

△ Hoiaatus! Põlevate materjalide süttimisoht! Seadme kõige sobivamad kambrid kindlat tüüpi toiduainete hoidmiseks, arvestades erinevat temperatuurijaotust kambrites, on järgmised. - Külmutuskamber. Troopiliste puuviljade, purkide, jookide, munade, kastmete, hapukurkide, või, moosi, juustu, piima, piimatoodete, jogurti hoidmiseks. Võite hoida ka külmi lõike, magustoitu, liha ja kala, juustukooki, värsket pastat, hapukoort, pudingit ja koorejuustu. Puu- ja juurviljasahtel külmkambril põhjas. Juur- ja puuviljade hoidmiseks (v.a troopilised puuviljad

Jahutusamber. Hoidke liha ja kala kõige külmemas sahtlis.

- Sügavkülmutuskamber.

Sobib keskkonnamperatuuril olevate toiduainete külmutamiseks ja külmutatud toidu hoidmiseks, sest temperatuur jaotub ühtlaselt kogu kambris. Ostetud külmutatud toidu pakendil on aegumiskuupäev. See kuupäev võtab arvesse hoiustatava toidu tüüpi ja sellepärast tuleb seda kuupäeva arvestada. Värskeid toiduaineid tohib hoiustada järgmiste perioodide jooksul. Juust, koorikloomad, jäätis, sink/vorst, piim, värsked vedelikud – 1 kuni 3 kuud; steik või karbonaad (looma-, lamba-, sealih) – 4 kuud; või, margariin, linnuliha (kana, kalkun) – 6 kuud; puuviljad (v.a tsitruselised), praetud liha (looma-, sea-, lambaliha), juurviljad – 8 kuni 12 kuud. Toiduainete pakendil olevaid aegumistähtaegu tuleb järgida. Hoidke toiduaineid ülaltoodud lõikude järgi, et neid oleks võimalikult kaua säilinud, et vältida toidujäätmeid. Toidu saastumise vältimiseks tuleb järgida järgmist.

- Ukse avamine pikaks ajaks võib oluliselt tõsta temperatuuri seadme kambrites.
- Puhastage regulaarselt pindu, mis võivad toiduga kokku puutuda, ja ligipääsetavat dreanažisüsteemi.
- Puhastageveepaake, kuineidei olekasutatud 48 tunni jooksul; loputage veeallikaga ühendatud veesüsteemi, kui vett ei ole kasutatud 5 päeva jooksul.
- Hoidke toorest liha ja kala külmikus sobivates mahutites, et see ei puutuks kokku muude toiduainetega ega tilguks nendele.

Külmikut Flexi Freeze tuleb kasutada järgmiselt.

+10 °C: veini hoidmiseks

+4 °C: juur- ja puuviljade hoidmiseks (v.a troopilised puuviljad)

0 °C: ainult liha ja kala hoidmiseks

Kõik seaded allapoole nulli: külmutatud toiduainete hoidmiseks sügavkülmutis.

- Kahe tähe märgistusega külmutatud toidu kambrid sobivad eelkülmutatud toiduainete hoidmiseks, jäätise ja jääkuubikute hoidmiseks või valmistamiseks.
- Ärge külmutage värsked toiduaineid ühe, kahe või kolme tähega märgistatud kambrites.
- Kui külmutusseade jäetakse pikaks ajaks tühjaks, lülitage see välja, sulatage ära, puhastage ja kuivatage ning jätke uks lahti, et vältida hallituse tekkimist seadmes.

PAIGALDAMINE

⚠ Seadet peab käsitsema ja paigaldama kaks või enam isikut – vigastuste oht. Lahtipakkimisel ja paigaldamisel kasutage kaitsekindaid – löikehaavade oht.

⚠ Paigaldada, sh veevarustust, ja teha elektriühendusi ning remonti tohib ainult kvalifitseeritud tehnik. Ärge remontige ega vahetage ühtegi seadme osa, kui seda ei ole kasutusjuhendis spetsiaalselt määratud. Hoidke lapsed paigalduskohast eemal.

Pärast seadme lahtipakkimist veenduge, et see ei oleks transportimisel kahjustada saanud. Probleemide korral võtke ühendust edasimüüja või lähima müügiärgse teenindusega. Pärast paigaldamist tuleb kasutatud pakkematerjal (plastist, vahtpolüstüroolist osad jmt) hoiustada väljaspool laste käeulatus – lämbumisoht. Enne paigaldamist tuleb seade eemaldada toiteallikast – elektrilöögioht. Paigaldamisel veenduge, et seade ei vigastaks toitekaablit – süttimis- või elektrilöögioht. Aktiveerige seade alles pärast paigaldamise lõpetamist.

⚠ Seadme teisaldamisel ärge kahjustage põrandaid (nt parketti). Paigaldage seade põrandale või tugedele, mis on piisavalt tugevad selle raskuse kandmiseks, ja kohta, mis sobib selle suuruse ning kasutamiseks. Veenduge, et seade ei asuks soojaallikate lähedal ja et selle neli jalga toetuksid stabiilselt põrandale. Vajaduse korral reguleerige neid. Kontrollige loodiga, kas seade on ideaalselt horisontaalne. Enne seadme sisselülitamist oodake vähemalt kaks tundi, et tagada jahutussüsteemi täielik efektiivsus.

⚠ HOIATUS! Seadme paigutamisel veenduge, et toitejuhe ei jääks kinni ega saaks vigastusi.

⚠ HOIATUS! Ohu vältimiseks seadme ebastabiilsuse, paigutuse või kinnitamise tõttu tuleb seda teha tootja juhiste kohaselt. Keelatud on paigutada külmikut selliselt, et gaasihju metallvoolik või metallist gaasi- või veetorud või elektrijuhtmed puudutaksid külmiku tagaseina (kondensaatori mähis).

⚠ Vajaliku tuulutuse tagamiseks jätke seadme mõlemale küljele ja kohale vaba ruumi. Kuumadele pindadele ligipääsu vältimiseks peab seadme tagakülje kaugus tagaseinast olema 50 mm. Sellest väiksem vahekaugus suurendab toote energiatarvet.

⚠ Kui on vaja vahetada uksi, võtke ühendust tehnilise abi keskusega.

HOIATUS ELEKTRILÖÖGI EEST

⚠ Seadet peab olema võimalik toiteallikast eraldada pistiku väljatõmbamisega (kui pistikule on ligipääs) või mitmeasendilise lülitiga, mis on paigaldatud ühendamiseskirjade järgi pistikupesast ettepoole. Seade peab olema maandatud riiklike elektriohutuse standardite kohaselt.

⚠ Ärge kasutage pikendusjuhtmeid, mitut pesa või adaptoreid. Pärast paigaldamist ei tohi elektrikomponendid olla kasutajale ligipääsetavad. Ärge kasutage seadet, kui olete märg või paljajalu. Ärge kasutage seadet, kui selle toitekaabel või pistik on vigastatud või kui seade on kahjustatud või maha kukkunud.

⚠ Kui toitejuhe on vigastatud, peavad tootja, tema teenindustöötaja või samasuguse kvalifikatsiooniga isikud ohu vältimiseks selle vahetama – elektrilöögihoit.

⚠ HOIATUS! Ärge paigutage palju portatiivseid pistikupesid või portatiivseid toiteallikaid seadme taha.

PUHASTAMINE JA HOOLDUS

⚠ HOIATUS! Enne hooldustööde tegemist veenduge, et seade oleks välja lülitatud ja toiteallikast lahti ühendatud; ärge kunagi kasutage aurupuhastusseadmeid – elektrilöögihoit.

⚠ Ärge kasutage plastosadel, ukse sise- ja välisliistudel või tihenditel abrasiivseid või karme puhastusvahendeid nagu aknaspreid, küürimisvahendid, põlevad vedelikud, pihustusvahendeid, nagu, kontsentreeritud pesemisained, valgendid või naftatooteid sisaldavad puhastusvahendid. Ärge kasutage paberrätikuid, küürimispatju või muid karme puhastusvahendeid.


PAKKEMATERJALI KASUTUSELT KORVALDAMINE

Pakkematerjal on 100% taaskasutatav ja märgistatud taaskasutussümboliga ♻.

Sellepärast tuleb pakendi erinevad osad kasutuselt kõrvaldada vastutustundlikult ja täielikus vastavuses kohaliku omavalitsuse eeskirjadega jäätmekäitluse kohta.

KODUMASINATE KASUTUSELT KÕRVALDAMINE

Selle seadme valmistamisel on kasutatud taas- või korduskasutatavaid materjale. Kõrvaldage see kasutuselt vastavalt kohalikele jäätmekäitluseeskirjadele. Lisateabe saamiseks kodumasinat käitlemise, taastamise ja taaskasutuse kohta võtke ühendust kohaliku omavalitsusega, kodumasinat kogumisteeninduse või kauplusega, kust te seadme ostsite. Sellel seadmepäikesel on märgis vastavuse kohta Euroopa direktiiviga 2012/19/EL, mis käsitleb elektri- ja elektroonikaseadmetest tekkinud jäätmeid (WEEE). Tagades selle toote õige kasutuse kõrvaldamise, aitate vältida negatiivseid tagajärgi keskkonnale ja inimeste tervisele.

Sümbol  tootel või tootega kaasasoleval dokumentatsioonil näitab, et seda tuleb käidelda olmeprügina, kuid viia elektri- ja elektroonikaseadmete taaskasutamise kogumiskeskusesse.

NÕUANDED ENERGIA SÄÄSTMISEKS

Paigaldage seade kuiva, hästi ventileeritavasse ruumi eemale igasugustest soojusallikatest (nt radiaatorist, pliidist jmt) ja kaitstuna otsese päikesevalguse eest. Vajadusel kasutage isoleerivat plaati.

Vajaliku ventilatsiooni tagamiseks järgige paigaldusjuhiseid. Ebapiisav ventilatsioon toote taga suurendab energiatarvet ja vähendab jahutuse efektiivsust.

Sagedane ukse avamine võib suurendada energiatarvet. Seadme sisetemperatuuri ja energiatarvet võivad mõjutada ka keskkonna temperatuur ja seadme asukoht. Temperatuuri seadmisel tuleb neid tegureid arvestada.

Vähendage ukse avamisi miinimumini.

Külmutatud toidu sulatamisel asetage see külmikusse. Külmutatud toodete madal temperatuur jahutab toitu külmikus. Laske soojal toidul ja jookidel jahtuda enne nende paigutamist seadmesse.

Riiulite paiknemisel külmikus ei ole mingit mõju energia efektiivsele kasutamisele. Toit tuleb riiulitele paigutada selliselt, et oleks tagatud korralik õhuringlus (toit ei tohi omavahel kokku puutuda ja järgida tuleb vahekaugust toidu ning tagaseina vahel).

Külmutatud toidu mahutavust saab suurendada, kui eemaldate korvid ja Stip Frosti riiuli olemasolul ka selle.

Ärge muretsege kompressorist kostuva müra pärast, mida kirjeldatakse tavamüra selle toote kirjehendis.

Külmutatud osa

Toode	Ladustamisaeg (-12 °C) / kuu	Soovitav säilitusaeg (-18 °C) / kuus	Ladustamisaeg (-22 °C) / kuu
Või või margariin	1	6	9
Kala	1	1-3	6
Puuviljad (va tsitruselised) ja köögiviljad	1	8-12	12
Liha- singivorsti Praed (veiseliha-seatalleliha) Praed või karbonaadid (veiseliha-lambaliha-sealiha)	1	2 8-12 4	12
Piim, värsked vedelik, juust, jäätis või šerbet	1	1-3	5
Kodulinnud (kana-kalkun)	1	5-7	9

KÜLMUTAMATA KORTER

Toode	Säilitusaeg 0-3 °C	Soovitav säilitusaeg (3-6 °C)	Hoidmisaeg 6-8 °C
purgid, joogid, munad, kastmed, hapukurgid, või, moos	3-4 nädalat	3-4 nädalat	3-4 nädalat
Troopilised puuviljad	Ei soovita	2-4 nädalat	3-4 nädalat
juust, piim, piimatooted, deli toit, jogurt	2-5 päeva	2-5 päeva	2-5 päeva
Külmatükid, magustoidud, liha ja kala ning kodus küpsetatud toit	3-5 päeva	1-2 päeva	Ei soovita
Hoidke köögivilju ja puuvilju (va troopilisi puuvilju ja tsitruselisi)	15 päeva	10-12 päeva	4-7 päeva

MÄRKUS. Kabriolett-kamber Palun lugege jaotiste "KÜLMUTATUD KORTER" ja "KÜLMUTAMATA KORTER" kohaldatavaid juhiseid. See tabel sobib ainult Euroopa Liidu riikidele. Mudeli kohta käivat teavet saab energiamärgisel esitatud QR-koodi abil. Silt sisaldab ka mudeli tunnust, mida saab kasutada registri portaali otsimiseks aadressil <https://eprel.ec.europa.eu>.

Vana külmiku nõuetekohane utiliseerimine

OHT! Laste kinnijäämise oht. Enne vanast külmikust või sügavkülmikust vabanemist tehke järgmist.

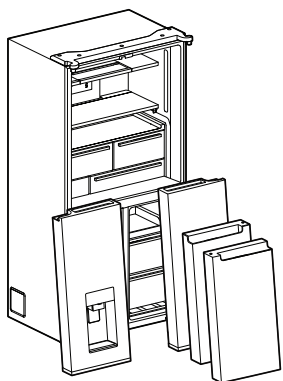
- Eemaldage ukсед.
- Jätke riulid oma kohale, nii et lapsed ei saaks hõlpsalt külmikusse ronida.

⚠ HOIATUS!

Lämbumisoht

Võtke oma vana külmiku ukсед eest ära.

Selle nõude eiramine võib põhjustada surma või ajukahjustusega lõppeva õnnetuse.

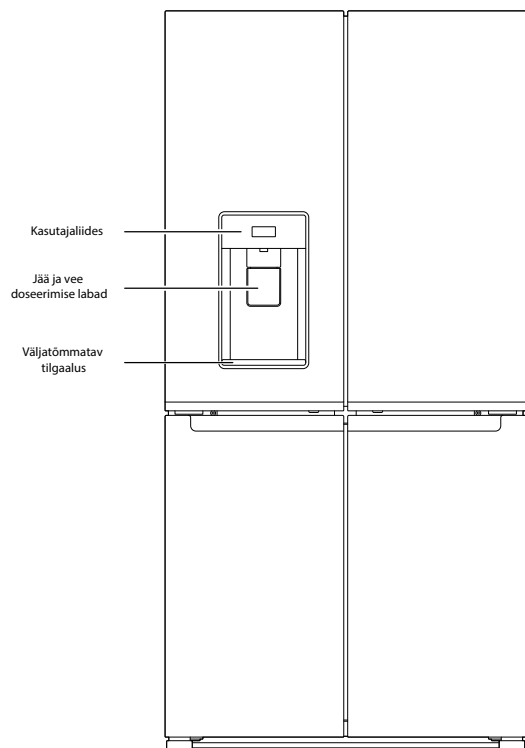
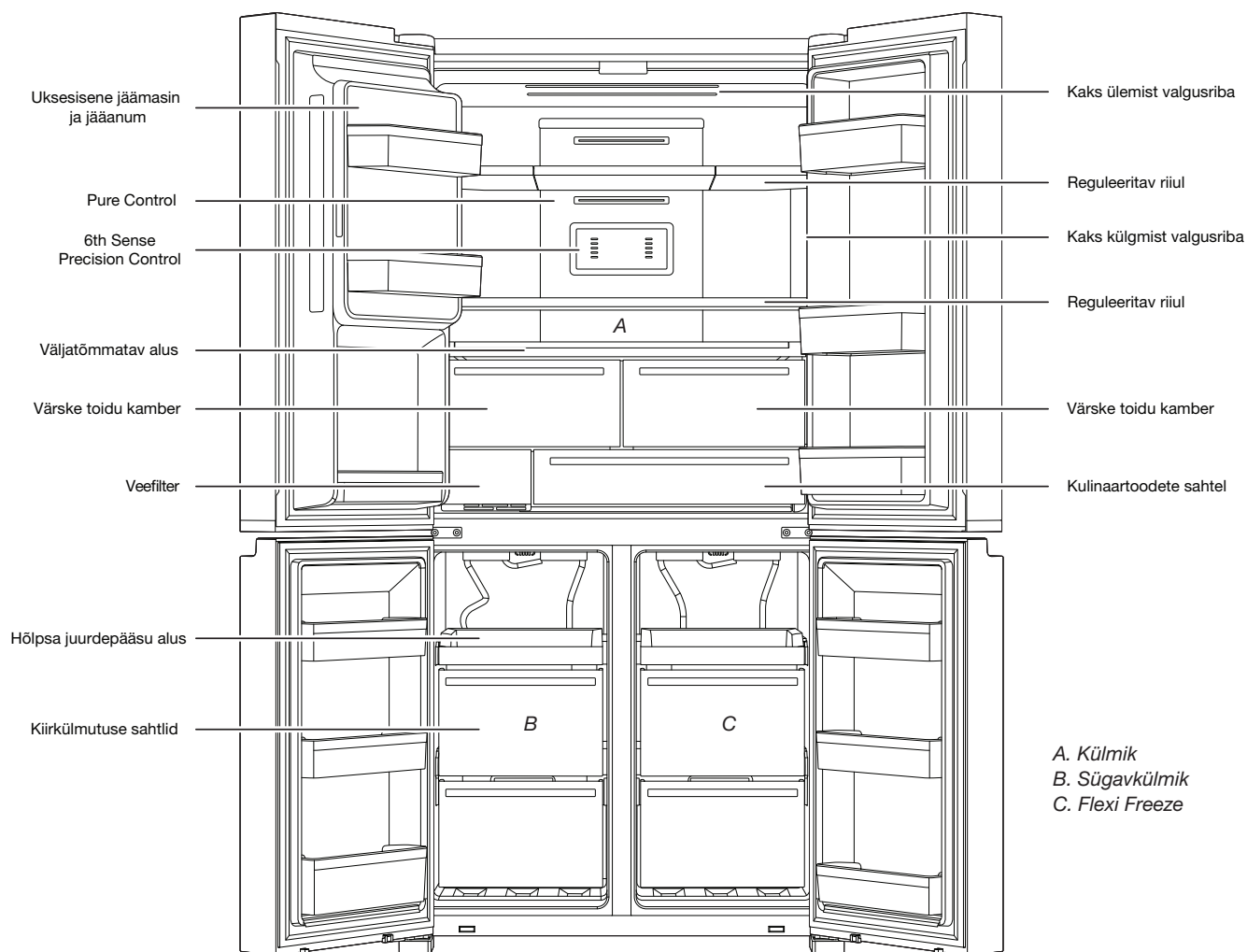


TÄHTIS! Laste kinnijäämine ja lämbumine on endiselt probleemid. Kasutuselt kõrvaldatud või hüljatud külmikud on endiselt ohtlikud, isegi kui seisavad kasutamata vaid paar päeva. Kui vabanete vanast külmikust, järgige õnnetuste vältimiseks neid juhiseid.

Oluline teave külmikute kasutuselt kõrvaldamise kohta

Külmiku kasutuselt kõrvaldamisel järgige föderalseid ja kohalikke eeskirju. Külmikut võib kasutuselt kõrvaldada litsentseeritud külmikutehnik kooskõlas kehtestatud eeskirjadega.

OSAD JA FUNKTSIOONID



MÄRGE:

Sahtlid, korvid ja riulid peavad jääma ülaltoodud pildi sarnasesse asendisse. See on parim tingimus energiatarbimiseks. Seda külmutusseadet ei ole ette nähtud kasutamiseks sisseehitatud seadmena.

Külmkapi esmakordsel paigaldamisel veenduge, et juhtseadised on ikka seatud soovitud väärtuste juurde. Tehases soovitatud seadeväärtused on 3 ° C külmiku ja -18 ° C sügavkülma jaoks. Kõik selle toote LED-tuled vastavad energiatõhususe klassile G. Koormuspiirangud määratakse korvide, klappide, sahtlite, riulite jms abil. Veenduge, et need komponendid saaksid pärast laadimist endiselt hõlpsalt sulgeda.

Hoiuruum:

vaadake toote taga olevat nimiplaati.

MIS ON UKSE TAGA UUT ?

Ukse® jääkast

Filtyreeritud jää lihtsamaks kättsaamiseks asuvad jäämasin ja, vabastades samas ka väärtusliku riiuliruumi ja lisades kasulikku pinda.

Külmumiskaitse

See funktsioon minimeerib niiskuse tungimist külmutatud toidusse ja vähendab külmapõletuse esinemist.

Väljatõmmatav kandik

See täislaiuses riiul, mis on paigutatud köögiviljasahkli ja madalaima riiuli vahele, sobib suurepäraselt terve pere vormiroogade, pitsakarpide ja suurte peovaagnate hoidmiseks.

Hoiuruum

Liha, delikatesside ja jookide ideaalses jahutuskeskkonnas hoidmiseks.

Veeväljastaja koos mõõdetud täitekogusega

Mõõdetud täitekogus võimaldab saada soovitud koguse filtreeritud vett mugavalt liitrit-, tassi- või untsimõõdus.

Panoraamne LED-valgustus

Mitu LED-valgustiriba külmikus, sügavkülmikus ja sahtlites vähendavad varjude teket ning jaotavad valguse külmikus ühtlaselt.

Muudetav ruum

Saate ühe puudutusega muuta sügavkülma külmikuks, valides 6+ eelseadistatud temperatuuri seast ning luues ruumi vastavalt oma muutuvatele vajadustele.

Puhtusekontroll

Uudse seadme poolt vabastuva osooniga hügieenifunktsioon vähendab lõhnu ja hoiab ära bakterite leviku kapis, parandades õhu kvaliteeti parema keskkonna saavutamiseks.

LCD

Kõrglahutusega puutetundlikud ekraanid annavad isikupärastatud soovitusi ning võimaldavad külmikuga kiiresti ja muretult suhelda.

PAIGALDUSJUHEND

Ettevalmistustööd

PAIGALDUSE KONTROLL-LOEND

✓ Elektritoide

⚠ HOIATUS!



Elektrilöögioht

Ühendage maandatud seinakontakti.

Ärge eemaldage maandusühendust.

Ärge kasutage adapterit.

Ärge kasutage pikenduskaablit.

Nende juhiste eiramine võib põhjustada surmaga lõppeva õnnetuse, tulekahju või elektrilöögiohu.

- Ühendage külmik maandatud pistikupessa.

✓ Uksed

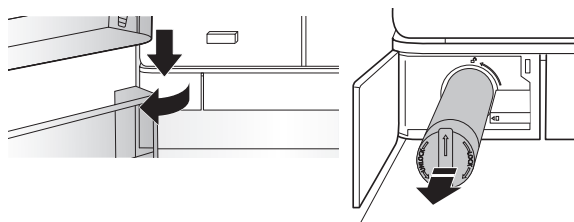
- Kui uksed tuleb paigaldamise ajal eemaldada, lugege jaotisi „Külmiku uste eemaldamine ja paigaldamine“ ja „Sügavkülmiku uste eemaldamine ja paigaldamine“.
- Uksed sulguvad täielikult.
- Külmik on loodis. Reguleerige loodimisjalgu nii, et need oleksid tihedalt vastu pörandat.
- Uksed on ülaseras ühtlased. (Vajaduse korral kasutage uste joondamise funktsiooni).

✓ Lõppkontroll

- Eemaldage kogu pakkematerjal.
- Seadke temperatuurid soovitatud väärtusele.
- Pange juhised ja muud materjalid kindlasse kohta.
- Selleks et saaksime pakkuda teile terviklikku abi, registreerige palun oma toode aadressil www.whirlpool.com.

Veefiltri Paigaldamine

- Leidke üles veefiltri kamber külmutuskambri vasakus alumises servas. Avamiseks vajutage veefiltri luugi paremale küljele.
- Joondage veefiltri korgil olev nool filtri korpuses oleva sälguga ja sisestage filter.
- Kui filter on sisestatud, keerake filtrit päripäeva 90° (1/4 pööret), kuni see lukustub korpusesse.
- Lükake veefiltri luuk kinni ja sulgege riiv.
- Loputage läbi veesüsteemi 11,4 liitrit (3 gallonit) vett, et lasta veetorustikust õhk välja ja vältida automaadi tilkumist ja/või vältida automaadi vooluhulga vähenemist.
- Lähtestage filtri loendur kasutajaliidese kaudu. Filtri lähtestamise juhised leiате jaotisest „Kasutaja juhtnupud“.



MÄRKUS. Kui filter pole õigesti paigaldatud, võib vesi väljuda aeglasemalt ja jääd toodetakse aeglasemalt. Filtri ebaõige paigaldamine võib põhjustada ka veefiltri korpuse lekkimise.

Külmiku lahtipakkimine

⚠ HOIATUS!

Liigest raskusest tulenev oht

Oht Külmiku teisaldamiseks ja paigaldamiseks on vaja kahte inimest.

Selle nõude eiramine võib põhjustada selja- või muud laadi vigastusi.

Külmiku kohaletoimetamine

Ukseavad peavad olema vähemalt 838 mm (33 tolli) laiad. Kui ukseava laius on 914 mm (36 tolli) või vähem, tuleb külmiku ukсед, sahtlid ja hinged eemaldada.

Viige külmik ukseavadest läbi külg ees.

Külmiku teisaldamine

Teie külmik on raske. Külmiku teisaldamisel puhastamiseks või hoolduseks kaitske pörandat kindlasti papi või kõva puitkiudplaadiga. Teisaldamisel tõmmake külmikut otse ette. Külmiku teisaldamisel ärge tehke sellega väänlevaid liigutusi ja ärge püüdke külmikuga „kõndida“, sest vastasel juhul on oht kahjustada pörandat.

Pakendi eemaldamine

- Enne külmiku sisselülitamist eemaldage selle pindadelt kleeplindi- ja liimijäägid. Hõõruge liimijääkidele sõrmedega väike kogus vedelat nõudepesuvahendit. Eemaldage liim lapi ja sooja veega ning kuivatage.
- Ärge kasutage kleeplindi ega liimi eemaldamiseks teravaid esemeid, alkoholi, tuleohtlikke vedelikke ega abrasiivseid puhastusvahendeid. Need tooted võivad teie külmiku pinda kahjustada.
- Kõrvaldage/utiliseerige kõik pakendimaterjalid.

Puhastamine enne kasutamist

Pärast pakkematerjali eemaldamist ja enne külmiku kasutamist tehke selle sisemus puhtaks. Vaadake puhastusjuhiseid jaotisest „Külmiku hooldus“.

Oluline teave klaasriiulite ja katete kohta

Ärge puhastage klaasriiuleid või -katteid sooja veega, kui need on veel külmad. Riiulid ja katted võivad järsust temperatuurimuutusest või löögist (jõnksutamisest) puruneda. Karastatud klaas puruneb väikesteks graanulisuurusteks tükkideks. See on normaalne. Klaasriiulid ja katted on rasked. Maha pillamise vältimiseks võtke neid kahe käega.

Nõuded asukohale

⚠ HOIATUS!



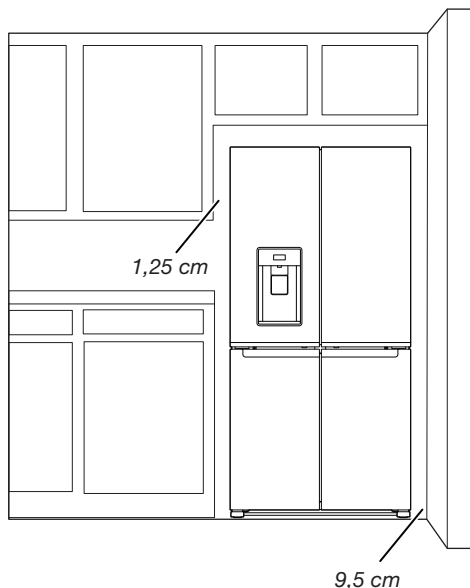
Plahvatusoht

KHoidke plahvatusohtlikud materjalid ja aurud, nt gaas, külmikust eemal.

Selle nõude eiramine võib põhjustada surma või plahvatuslega lõppeva õnnetuse või tulekahju.

Piisava ventilatsiooni tagamiseks jätke külmiku mõlemale küljele ja selle kohale 1,25 cm vaba ruumi. Jätke külmiku taha 5 cm ruumi. Kui teie külmikus on jäämasin, jätke tagaküljele veel ruumi veetorude ühendamiseks. Kui paigaldate oma külmiku seina kõrvale, jätke külmiku ja seina vahele vähemalt 9,5 cm ruumi ukse avamiseks.

MÄRKUS. See külmik on ette nähtud kasutamiseks kohas, kus temperatuur jääb vahemikku 10 °C kuni 43 °C. Optimaalse jõudluse jaoks on eelistatav toatemperatuuri vahemik 15 °C kuni 32 °C, mis vähendab elektritarbimist ja tagab parema jahutuse. Soovitav on mitte paigaldada külmikut soojusallika, näiteks ahju või radiaatori lähedusse.



Elektrialased nõuded

⚠ HOIATUS!



Elektrilöögioht

Ühendage maandatud seinakontakti.

Ärge eemaldage maandusühendust.

Ärge kasutage adapterit.

Ärge kasutage pikenduskaablit.

Nende juhiste eiramine võib põhjustada surmaga lõppeva õnnetuse, tulekahju või elektrilöögiohu.

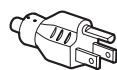
TÄHTIS! Elektrihendused peab looma viima kvalifitseeritud tehnik, järgides tootja juhiseid ja kohalikke ohutuseeskirju.

- Külmik on mõeldud töötama eraldi 220–240 V, 10 A, 50–60 Hz vooluahelas.
- Veenduge, et andmesildil esitatud pingeline vastab teie kodus kasutatavale pingele.
- Seadet peab olema võimalik vooluvõrgust lahti ühendada, eemaldades selle pistikupesast või kasutades pistikupesast ülesvoolu asuvat kaheasendilist lüliti.
- Kui toitejuhe on viga saanud, peab selle ohtude vältimiseks vahetama tootja, hooldustöötaja või muu sarnase kvalifikatsiooniga isik.

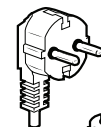
Enne külmiku viimist lõppasukohta peate veenduma, et teil on olemas õige elektrihendus.

Soovitav soovitav maandusviis

Vajalik on 220–240 V 50 Hz, 220 V 60 Hz või 230/240 V 50 Hz vahelduvvool, 10 A kaitse ja maandusega vooluvõrk.



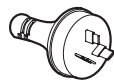
Tüüp B



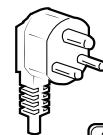
Tüüp E ja F



Tüüp N



Tüüp I



Tüüp M



Tüüp G

Austraalias ja Uus-Meremaal

Teie uus seade on spetsiaalselt toodetud vastama kõigile Austraalia standarditele ja tingimustele.

Mõned paigaldusjuhendis olevad märkused võivad viidata elektrinõuetele teistes riikides, seetõttu juhime teie tähelepanu nendele konkreetsetele märkustele.

Teie seadme võib ühendada ainult 230/240 V, 50 Hz, 10 A maandatud vahelduvvoolu pistikupesaga.

Elektrilased nõuded (ainult Suurbritannias ja Iirimaa)

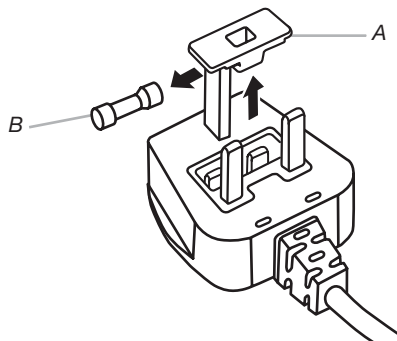
TÄHTIS! See külmik peab olema maandatud.

Kaitsme asendamine

Kui külmiku toitejuhe on varustatud BS 1363A 13 A kaitsmega pistikuga, siis kasutage pistikus kaitsme vahetamisel A.S.T.A. heakskiidetud BS 1362 tüüpi kaitset ja tehke järgmist.

1. Eemaldage kaitsme kate (A) ja kaitse (B).
2. Paigaldage 13 A kaitse kaitsmekattesesse.
3. Paigaldage kaitse ja selle kate pistikusse tagasi.

TÄHTIS! Kaitsmekate tuleb kaitsme vahetamisel tagasi panna. Kui kaitsme kate läheb kaduma, ei tohi pistikut kasutada enne, kui paigaldatud on uus sobiv kate. Õige asendusosa tunnete ära pistiku alusel olevast värvilisest siseosast või värvilisest reljeefsetest sõnadest. Asenduskaatted saate kohalikust elektritarvete kauplusest.



A. Kaitsme kate
B. Kaitse

Ainult Iirimaa

Sageli kehtib Suurbritannia kohta käiv teave, kuid kasutatakse ka kolmandat tüüpi pistikut ja pistikupesa, millel on kaks kontakti ja küljel olev maandus.

Pistikupesa/pistik (kehtib mõlemas riigis)

Kui paigaldatud pistik ei sobi teie pistikupessa, võtke täiendavate juhiste saamiseks ühendust teenindusega. Ärge üritage pistikut ise paigaldada! Seda võib teha ainult kvalifitseeritud tehnik, järgides tootja juhiseid ja kehtivaid ohutuseeskirju.

Temperatuur

See külmik on mõeldud kasutamiseks kohtades, kus temperatuur jääb järgmistesse piiridesse andmesildil esitatud kliimaklassi järgi. Külmik ei pruugi korralikult töötada, kui see on jäetud pikaks ajaks temperatuurile, mis on väljaspool määratud vahemikku.

MÄRKUS. Soovitav on mitte paigaldada külmikut soojusallika, näiteks ahju või radiaatori lähedusse.

Kliimaklass	Ümbr. t. (°C)	Ümbr. t. (°F)
SN	10 kuni 32	50 kuni 90
N	16 kuni 32	61 kuni 90
ST	16 kuni 38	61 kuni 100
T	16 kuni 43	61 kuni 110

Külmiku uste eemaldamine ja paigaldamine

MÄRKUS. Mõõtkte ära oma ukseava laius, et näha, kas peate külmiku koju toomiseks külmiku ukсед eemaldama. Kui uste eemaldamine on vajalik, lugege järgmisi juhiseid.

TÄHTIS! Kui külmik oli juba varem paika pandud ja te kolite, lülitage enne uste eemaldamist külmik välja. Ühendage külmik vooluvõrgust lahti. Võtke toit ja uksekastid uksest välja.

Enne uste eemaldamist pange valmis vajalikud tööriistad ja lugege läbi kõik juhised.

VAJALIKUD TÖÖRIISTAD: 6 mm mutrivõti, 5 mm mutrivõti ja Phillipsi kruvikeeraja nr 2.

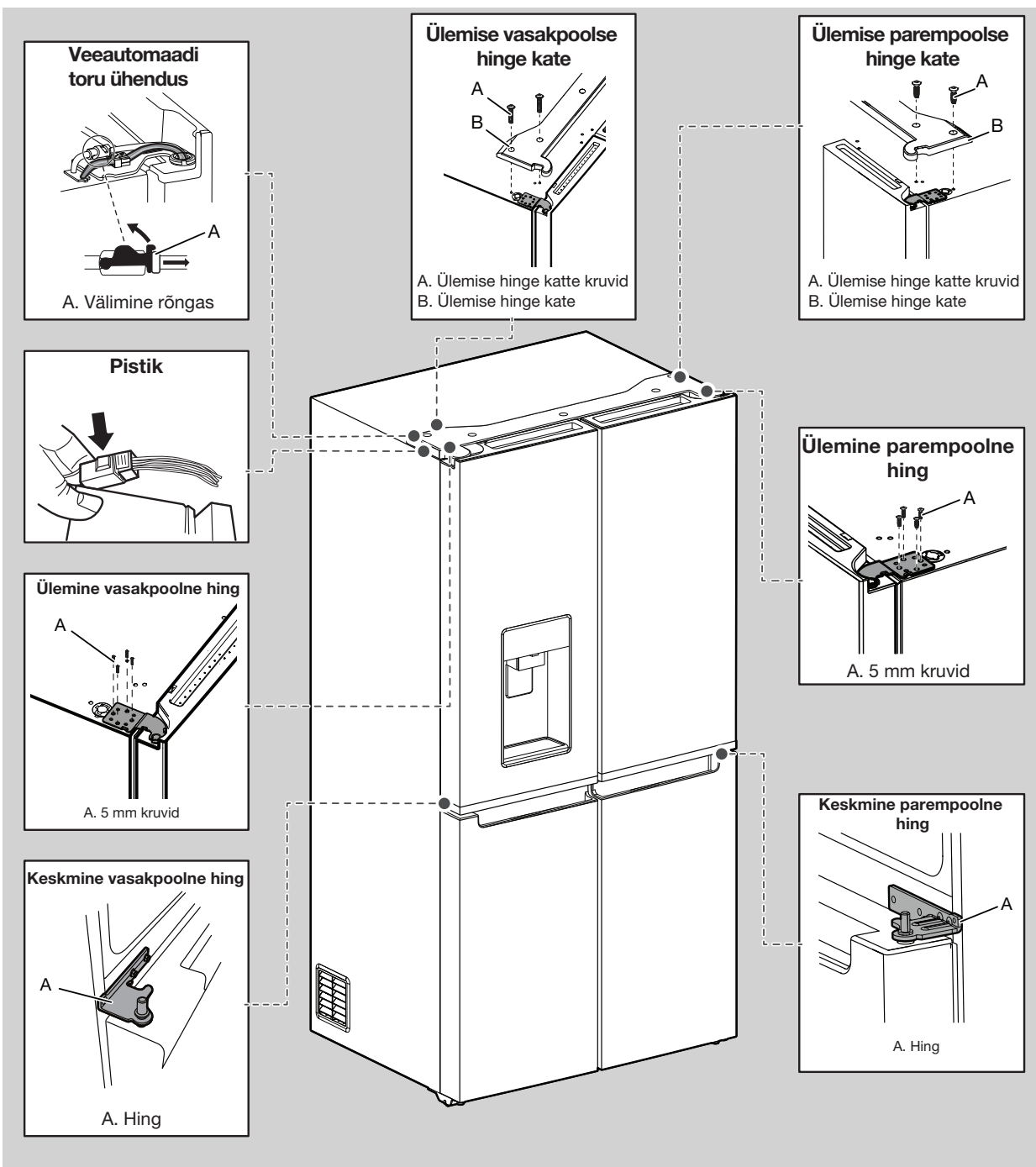


⚠ HOIATUS!

Elektrilöögihoht

Enne uste eemaldamist lahutage seade vooluvõrgust.

Selle nõude eiramine võib põhjustada surma või elektrilöögiga lõppeva õnnetuse.



⚠ HOIATUS!

Ligsest raskusest tulenev oht

Külmiku ust peavad tõstma vähemalt kaks inimest.

Selle nõude eiramine võib põhjustada selja- või muud laadi vigastusi.

Külmiku uste eemaldamine

⚠ HOIATUS!



Elektrilöögioht

Enne uste eemaldamist lahutage seade vooluvõrgust.

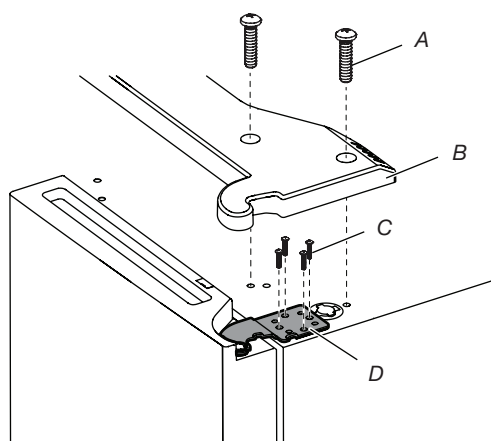
Selle nõude eiramine võib põhjustada surma või elektrilöögiga lõppeva õnnetuse.

Parempoolse ukse eemaldamine

1. Ühendage külmik vooluvõrgust lahti.
2. Hoidke külmiku ukseid suletuna, kuni olete valmis need kapi küljest ära tõstma.

MÄRKUS. Hingede eemaldamise ajal pange külmiku ukse alla lisatugi. Hingede eemaldamise ajal ei piisa ukse paigaldamiseks uksetihendite magnetitest.

3. Eemaldage Phillipsi kruvikeerajaga ülemise hinge kate.
4. Eemaldage 5 mm mutri abil ülemisest hingest neli kruvi ja pange need kõrvale.



A. Ülemise hinge kate kruvi
B. Ülemise hinge kate

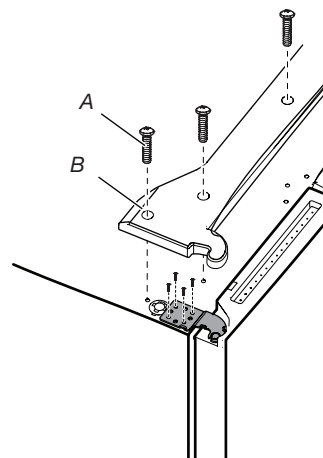
C. 5 mm kruvid
D. Ülemine hing

5. Tõstke külmiku uks keskmise hinge tihetist üles. Ülemine hing tuleb koos uksega ära.

Vasakpoolse ukse eemaldamine

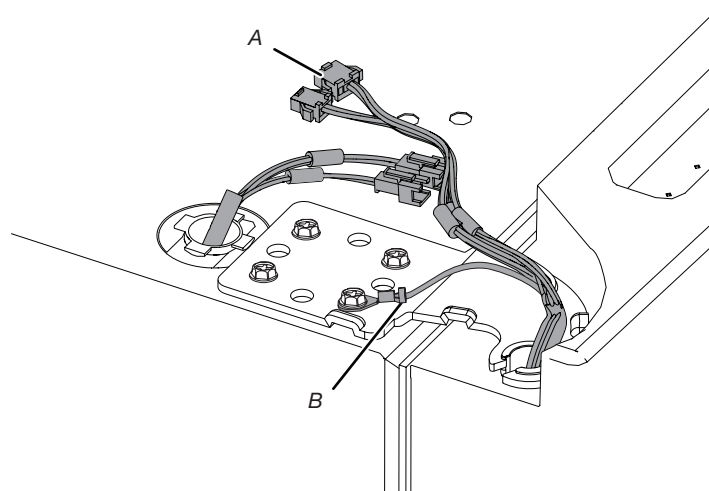
TÄHTIS! Kasutajaliidese juhtmestik läheb läbi vasakpoolse ukse hinge, mistõttu tuleb see enne ukse eemaldamist lahti ühendada.

1. Eemaldage Phillipsi kruvikeerajaga ülemise hinge kate.



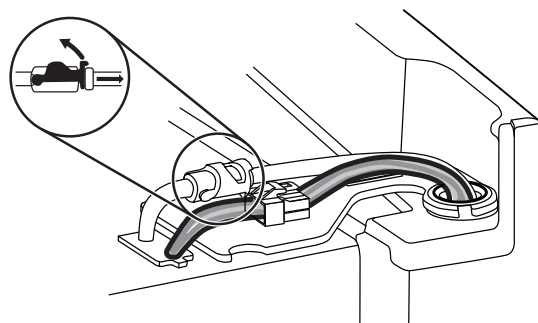
A. Ülemise hinge kate kruvi
B. Ülemise hinge kate

2. Ühendage lahti kaks pistikut, mis asuvad ukse hinge kohal.
 - Võtke pistiku mõlemast poolst kinni. Vajutage vasaku pöidlaga fiksaatori vabastamiseks alla ja tõmmake pistikud lahti.

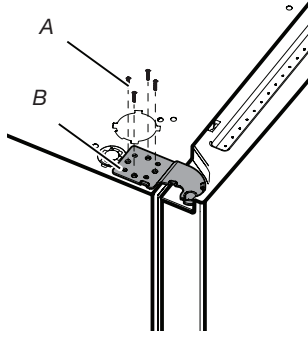


A. Pistik
B. Maandusklemm

3. Ühendage lahti veeautomaadi voolik, mis asub ukse hinge kohal. Tõmmake klamber üles. Seejärel tõmmake voolik välja.
MÄRKUS. Veeautomaadi voolik jääb külmiku vasakpoolse ukse külge.



4. Eemaldage 5 mm mutri abil ülemisest hingest neli sisemist kruvi ja pange need kõrvale.



A. 5 mm kruvid
B. Ülemine hing

MÄRKUS. Hingede eemaldamise ajal pange külmiku ukse alla lisatugi. Hingede eemaldamise ajal ei piisa ukse paigalholdmiseks uksetihendite magnetitest.

5. Tõstke külmiku uks alumise hinge tihvtist üles. Ülemine hing tuleb koos uksega ära.

MÄRKUS. Võib juhtuda, et külmiku viimiseks läbi ukseava ei tule alumisi hingi ega pidurijalgu eemaldada.

- Ainult siis, kui seda on vaja, kasutage keskmise hinge eemaldamiseks 6 mm mutrivõtmit ja Phillipsi kruvikeerajat nr 2.

Külmiku parempoolse ukse paigaldamine

1. Asetage parempoolne uks keskmise hinge tihvtile.
2. Sisestage ülemise tihvt külmiku ukse ülaosas olevasse avasse.
3. Kinnitage nelja 5 mm kruviga hing kapi külge. Ärge keerake kruvisid lõpuni kinni.

Külmiku vasakpoolse ukse paigaldamine

1. Asetage vasakpoolne uks keskmise hinge tihvtile.
2. Kinnitage nelja 5 mm kruviga hing kapi külge. Ärge keerake kruvisid lõpuni kinni.
3. Ühendage elektrijuhtmed.
 - Lükake pistikute kaks poolt kokku.
 - Ühendage maandusjuhe hinge kruvi külge.

Viimased sammud

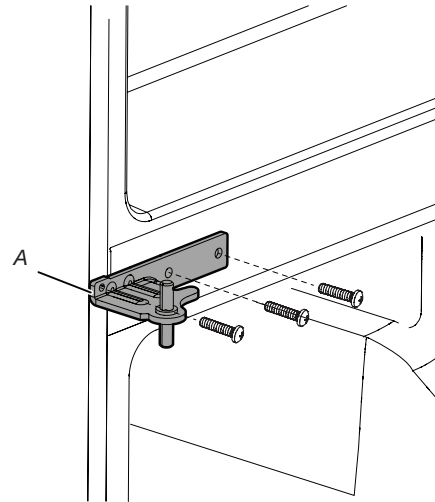
1. Keerake kaheksa 5 mm kruvi lõpuni kinni.
2. Paigaldage ülemise hinge katted.

Sügavkülmiku / Flexi Freeze uste eemaldamine ja paigaldamine

1. Hoidke sügavkülmiku ukseid suletuna, kuni olete valmis need kapi küljest ära tõstma.

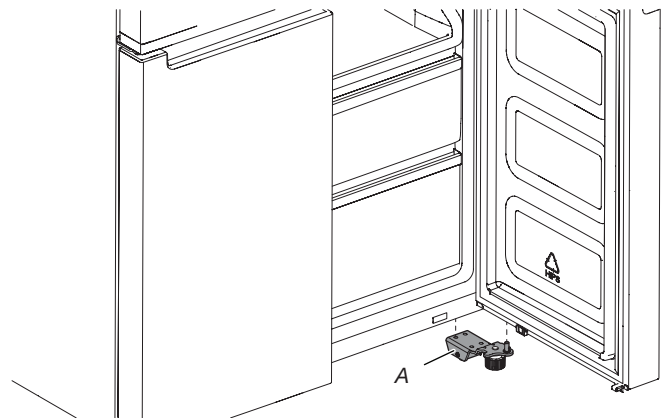
MÄRKUS. Hingede eemaldamise ajal pange sügavkülmiku ukse alla lisatugi. Hingede eemaldamise ajal ei piisa ukse paigalholdmiseks uksetihendite magnetitest.

- Eemaldage Phillipsi kruvikeeraja nr 2 ja 6 mm mutrivõtmega keskmine hing kapi küljest.



A. Keskmine hing

- Tõstke sügavkülmiku uks alumise hinge tihvtist üles.



A. Alumine hing

⚠ HOIATUS!



Elektrilöögioht

Ühendage maandatud seinakontakti.

Ärge eemaldage maandusühendust.

Ärge kasutage adapterit.

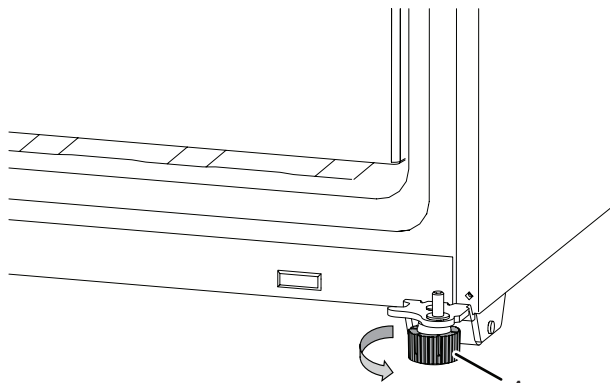
Ärge kasutage pikenduskaablit.

Nende juhiste eiramine võib põhjustada surmaga lõppeva õnnetuse, tulekahju või elektrilöögiohu.

1. Ühendage maandatud pistikupessa.
2. Pange kõik eemaldatavad osad ja toit tagasi sahtlitesse.

Külmiku loodimine

1. Pange külmik selle lõplikku asukohta.
2. Keerake käega pidurijalga. Keerake neid vastupäeva, kuni rullikud on pörandast eemal ja mõlemad pidurijalad on tihedalt vastu pörandat. See hoiab uste avamisel ära külmiku ettepoole veeremise.



A. Pidurijalg

TÄHTIS! Kui peate pidurijalgu veel seadistama, peate külmiku loodis hoidmiseks mõlemat pidurijalga sama palju keerama.

3. Kasutage loodu, et veenduda, kas külmik on küljelt küljele ja eest taha loodis.

Nõuded veevarustusele

Veeautomaadi ja jäämasina kasutamiseks on vaja külmaveevarustust, veesurve vahemikus 138 kPa kuni 1000 kPa (20 kuni 145 psi). Kui teil on oma veesurve kohta küsimusi, helistage litsentseeritud ja kvalifitseeritud torumehele.

MÄRKUS. Kui veesurve on nõutavast madalam, võib vee vooluhulk veeautomaadist väheneda või jääkuubikud võivad olla õõnsad või ebakorrapärase kujuga.

Pöördosmoosiga veevarustus

TÄHTIS! Pöördosmoosisüsteemist väljuva ja külmiku vee sisselaskeklappi varustava veevarustuse surve peab olema vahemikus 20 psi kuni 145 psi (138 kPa kuni 1000 kPa).

Kui teie kodu külmaveevarustusega on ühendatud pöördosmoosiga veefiltreerimissüsteem, peab pöördosmoosisüsteemi veesurve olema vähemalt 276–414 kPa (40–60 psi).

- Kontrollige, kas pöördosmoosisüsteemi settefilter on ummistunud. Vajaduse korral vahetage filter.
- Laske pöördosmoosisüsteemi mahutil pärast tihedat kasutamist uuesti täituda. Paagi maht võib külmiku nõuetele vastamiseks olla liiga väike.
- **MÄRKUS.** Kraanile paigaldatud pöördosmoosisüsteeme ei soovitata kasutada.
- Kui teie külmikul on veefilter, võib see koos pöördosmoosisüsteemiga kasutamisel veesurvet veelgi vähendada. Eemaldage veefilter. Vaadake jaotist „Veefiltreerimissüsteem“.

Kui teil on oma veesurve kohta küsimusi, helistage litsentseeritud ja kvalifitseeritud torumehele.

Veevarustuse ühendamine

Enne alustamist lugege läbi kõik juhised.

TÄHTIS!

- Looge ühendus ainult joogiveesüsteemiga.

Ärge kasutage süsteemis mikrobioloogiliselt ohtliku või tundmatu kvaliteediga vett ilma süsteemi eelneva või hilisema desinfitseerimiseta. Vedelikukotikeste vähendamiseks sertifitseeritud süsteeme võib kasutada desinfitseeritud veega, mis võib sisaldada filtreeritavaid vedelikukotikesi.

- Torustik peab olema paigaldatud vastavalt rahvusvahelisele sanitaartechnilistele eeskirjadele ning kohalikele eeskirjadele ja määrustele.
- Vask- ja PEX-torude ühendused majapidamise veetorustikust külmikusse on lubatud ning aitavad vältida jää või vee halba maitset või lõhna. Kontrollige, et kuskilt midagi ei lekiks. Kui vasktorude asemel kasutatakse PEX-torusid, soovime järgmist: 2,14 m (7 jalga) soojusisolatsiooniga PEX, 1,52 m (5 jalga) PEX või 7,62 m (25 jalga) PEX.
- Paigaldage torud ainult aladesse, kus temperatuur püsib külmumistemperatuurist kõrgemal.

Vajalikud tööriistad:

Enne paigaldamise alustamist pange valmis vajalikud tööriistad ja osad.

- Lamepeaga kruvikeeraja
- 7/16" ja 1/2" lehtvõtmed või kaks reguleeritavat mutrivõti
- 1/4" padrunvõti

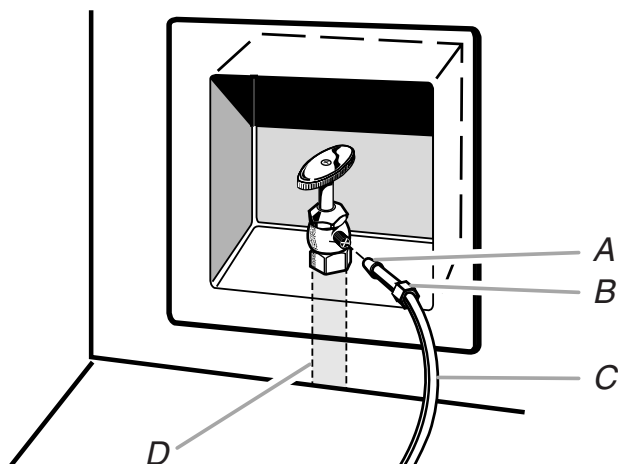
MÄRKUS. Ärge kasutage rõhukompensaatoriga ventiili või 3/16" (4,76 mm) sadulventiili, mis vähendab veetugevust ja ummistub kiiremini.

Veetoruga ühendamine

TÄHTIS! Kui lülitasite külmiku sisse enne veevarustuse ühendamist, lülitage jäämasin välja.

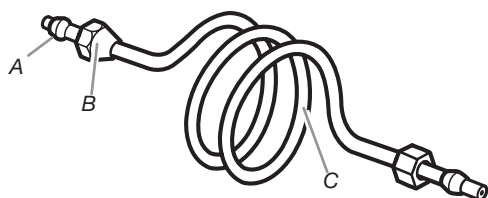
1. Ühendage külmik vooluvõrgust lahti.
2. Lülitage veevarustus välja. Avage lähim kraan piisavalt kauaks, et vähendada veetorustikus rõhku.
3. Kasutage 3/4-14" sulgeklappi või samaväärset. Külmik on varustatud majapidamise torustiku ühendamise komplektiga, mis ühendatakse sulgeklapi ja külmikuga.

MÄRKUS. Seade on varustatud veevarustuse ühendamise komplektiga. Veevarustusega korraliku ühenduse tagamiseks kasutage ühenduses sobivat tihendusmaterjali. Kontrollige paari töötundi pärast, kas ühendus on korralikult tihendatud.



A. Muhv C. Vasktoru (külmikusse)
B. Mutter D. Majapidamise torustik

4. Nüüd saate vasktorud sulgeklappiga ühendada. Kasutage 1/4" (6,35 mm) välisläbimõõduga pehmet vasktoru, et ühendada sulgeklapp ja külmik.
- Veenduge, et toru oleks piisavalt pikk. Veenduge, et vasktoru mõlemad otsad oleksid tasaseks lõigatud.
 - Pange survemuhv ja survemutter vasktorule, nagu näidatud. Sisestage toru ots väljundisse nii sügavale kui võimalik. Keerake survemutter mutrivõtmega väljundile. Ärge keerake üle.



A. Survemuhv C. Vasktoru
B. Survemutter

5. Asetage toru vaba ots mahutisse või kraanikaussi ja lülitage veevarustus sisse, et torud läbi loputada, kuni vesi on selge. Keerake veetoru sulgeklapp kinni.

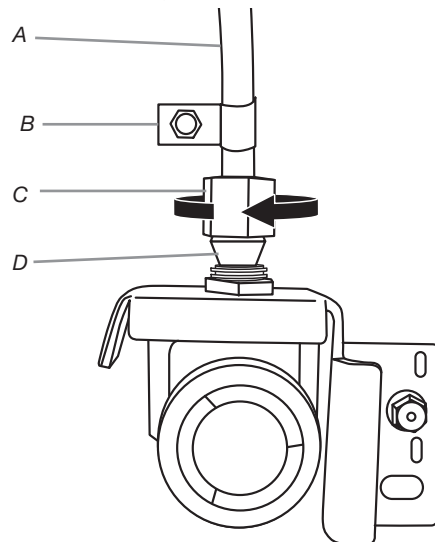
MÄRKUS. Enne lõpliku ühenduse loomist veeklapi sisselaskeavaga tühjendage alati veetorustik, et vältida veeklapi võimalikku talitlushäiret.

6. Painutage vasktoru nii, et see ulatuks veetoru sisendi juurde, mis asub külmiku kambri tagaküljel, nagu näidatud. Jätke rõngasse keeratud vasktoru piisavalt palju alles nii, et külmiku saaks kambri välja või seinast hoolduseks eemale tõmmata.

Külmikuga ühendamine

Järgige oma mudeli konkreetseid ühendamisjuhiseid.

1. Eemaldage veeklapi sisselaskeava plastkork. Kinnitage vasktoru klapi sisselaskeava külge, kasutades survemutrit ja muhvi, nagu näidatud. Keerake survemutter kinni. Ärge keerake üle. Veenduge, et vasktoru on kindlalt kinni, tõmmates seda.
2. Keerake vasktoru hoolduseks rõngasse. Vältige vasktoru keeramisel toru muljumist. Kinnitage vasktoru P-klambriga külmiku kambri külge.



A. Vasktoru C. Survemutter
B. P-klamber D. Survemuhv

3. Keerake veevarustus külmikusse lahti ja kontrollige, et poleks lekkeid. Kõrvaldage võimalikud lekked.
4. Kui soovite jääd, lülitage jäämasin sisse.

Märkus. Esimese jääpartii valmistamiseks kulub 24 tundi. Visake esimesed kolm partiid ära. Jääkasti täitmiseks kulub kolm päeva.

FILTRID JA TARVIKUD

Veefiltreerimissüsteem

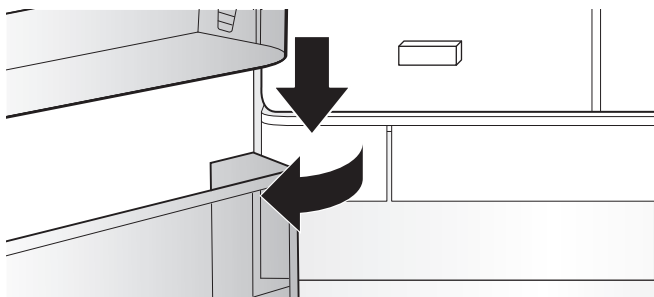
Ärge kasutage süsteemis mikrobioloogiliselt ohtliku või tundmatu kvaliteediga vett ilma süsteemi eelneva või hilisema desinfitseerimiseta. Vedelikukotikeste vähendamiseks sertifitseeritud süsteeme võib kasutada desinfitseeritud veega, mis võib sisaldada filtreeritavaid vedelikukotikesi.

Veefiltri asendamine ja paigaldamine

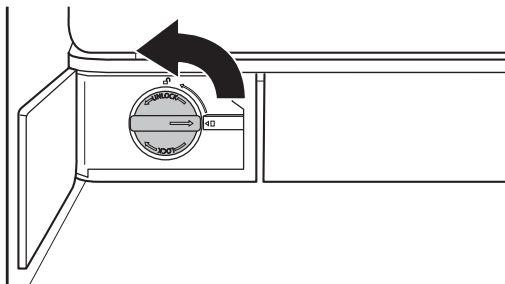
Veefiltrit tuleks vahetada iga 6 kuu järel, lähtudes voolukiirusest 1,89–2,27 liitrit minutis (0,50–0,60 gallonit minutis), mille korral filtreeritakse 757 liitrit (200 gallonit) vett.

Asendusfiltri tellimiseks võtke meiega ühendust. Lisateavet tellimise kohta leiab kasutus- ja hooldusjuhendi jaotisest „Tarvikud“.

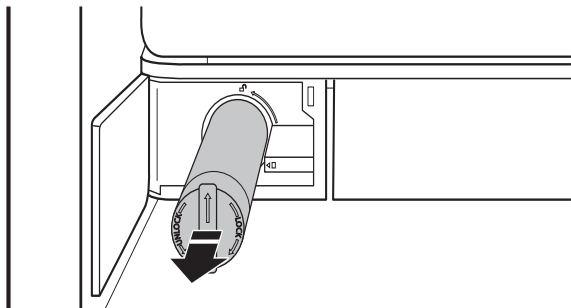
1. Lükake lahti veefiltri luuk, mis asub külmikuosast all vasakul.



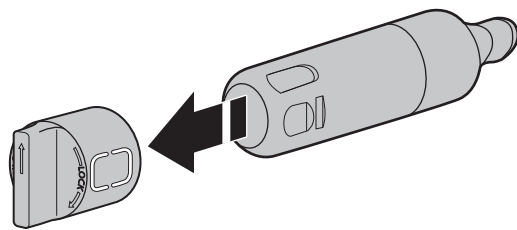
2. Keerake veefiltrit ja pöörake seda avamiseks 90 kraadi vastupäeva.



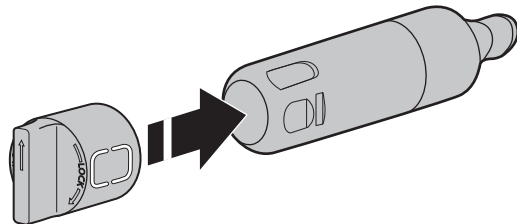
3. Tõmba filter korpusest välja.



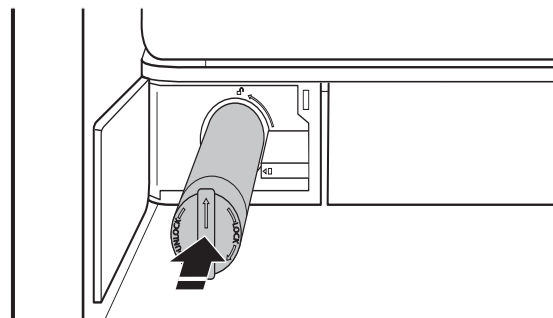
4. Eemalda veefiltri kaas asendatavast veefiltrist.



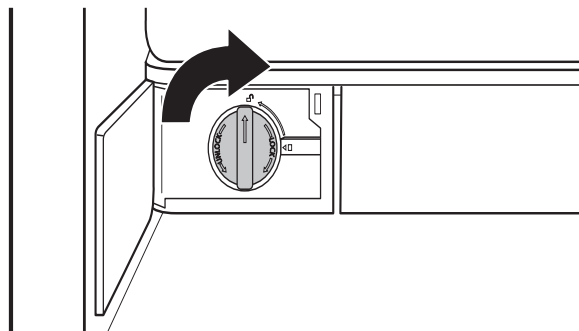
5. Paigalda veefiltri kaas uude filtrisse. Joondage kindlasti nooled nii, et filtris olevad sooned joonduksid filtraaanes olevate ribidega.



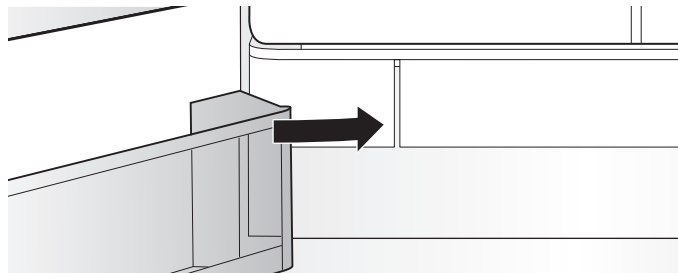
6. Sisesta filter korpuse.



7. Keerake veefiltrit ja pööra seda 90 kraadi päripäeva, kuni see lukustub paigale ja nooled on joondatud.



8. Lükake veefiltri luuk kinni.



9. Lähtestage filtriloendur kasutajaliidese kaudu. Filtri lähtestamise juhised leiab jaotisest „Kasutaja juhtnupud“.

Veefiltri olekutuled

Veefiltri olekutuled annavad teile teada, millal veefiltrit vahetada.

- **ORDER FILTER** (Telli filter) (kollane) – veefiltri vahetamise aeg on peaaegu käes. Kuva „Order Filter“ (Telli filter) on kogu aeg sisse lülitatud, kuid režiimis „Showroom“ (Müügisaal) on see välja lülitatud.
- **REPLACE FILTER** (Asenda filter) (punane) – vahetage veefilter välja. Vee väljastamise ajal vilgub „Replace Filter“ (Asenda filter) seitse korda ja helisignaali kõlab kolm korda.
MÄRKUS. „REPLACE FILTER“ (Asenda filter) jääb põlema, kuni filter lähtestatakse kasutajaliideses (UI).
- **RESET FILTER** (Lähtesta filter) – veefiltri lähtestamiseks hoidke nuppu „Filter Reset“ (Lähtesta filter) kolm sekundit all. Kuvatakse 3-sekundiline tagasilööndus, seejärel vilgub ikoon ja esitatakse helisignaali.

Pure Controli asendamine ja paigaldamine

Soovitav on Pure Control asendada iga kolme aasta järel, sest osoonigeneraatori toime väheneb aja jooksul, mis vähendab selle mõju toidu säilimisele. Tööea alguses genereerib see keskmiselt 0,06 ppm.

Pure Controli tellimiseks ja asendamiseks võtke meiega ühendust. Lisateavet tellimise kohta leiate jaotisest „Tarvikud“.

Tarvikud

Tarvikute tellimiseks võtke ühendust edasimüüjaga, kellelt oma külmiku ostsite.

Abi või teenindus

Enne abi või teeninduse poole pöördumist lugege läbi jaotis „Veatsing“. See võib aidata teeninduskõne tasu arvelt kokku hoida. Kui vajate endiselt abi, järgige allolevaid juhiseid.

Kui vajate varuosi

Tehase heakskiidetud varuosade leidmiseks oma piirkonnas võtke ühendust edasimüüjaga, kellelt oma külmiku ostsite.

Garantii

Garantiiteabe saamiseks võtke ühendust edasimüüjaga, kellelt oma külmiku ostsite.

Hoidke seda juhendit ja külmiku kviitungit edaspidiseks kasutamiseks ühes kohas. Garantiiteenuse kasutamiseks peate esitama ostutõendi või paigaldamise kuupäeva tõendi.

Kirjutage oma seadme kohta üles järgmine teave, et saaksite vajaduse korral kasutada abi või teenindust. Te peate teadma oma täielikku mudeli- ja seerianumbrit. Selle teabe leiate mudeli- ja seerianumbril sildilt, mis asub värske toidu kambri siseseinal.

Edasimüüja nimi _____

Seerianumber _____

Address _____

Telefoninumber _____

Mudeli number _____

Ostu kuupäev _____

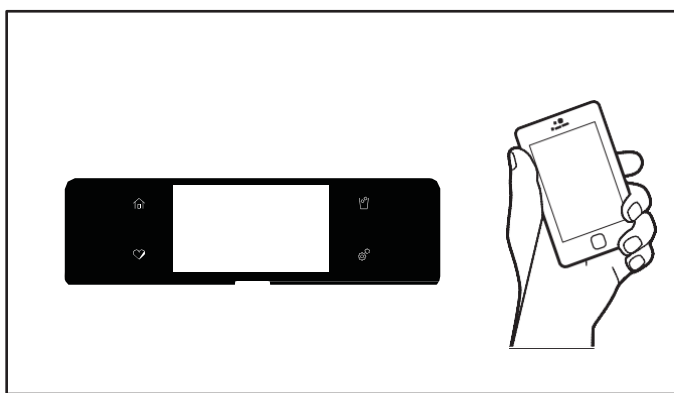
Kontaktandmed leiate aadressilt whirlpool.eu.

KÜLMIKU ÜHENDUVUS

(mõnel mudelil)

Wi-Fi® võimaldab teie nutikülmikul luua internetiühenduse ja suhelda oma nutitelefoniga või mobiilseadme kaudu Whirlpool®-i rakendusega. See ühendus avab teile mitu nutikat valikut, mis on mõeldud väärtusliku aja ja energia säästmiseks.

MÄRKUS: Vajalik on Wi-Fi ja konto loomine. Rakenduse omadused ja funktsioonid võivad muutuda. Teendidustingimused leiate aadressil: www.whirlpool.com/connect. Võivad rakenduda andmesidekulud.



NUTIKAD FUNKTSIOONID

Nutikad funktsioonid aitavad muuta teie igapäevase elu veidi tõhusamaks, võimaldades teil kaugjälgimist, haldamist ja jälgida külmiku hooldamist.

Kaugjuhtimisega temperatuuri reguleerimine

Mida see teeb: Võimaldab teil oma külmikut mobiilseadme kaugjuhtimise teel Whirlpool®-i rakenduse abil juhtida.

Miks on see kasulik: Võimaldab teil reguleerida temperatuuri oma külmikus, sügavkülmikus ja panipaigas eemalt, mitte ainult siis, kui seisate selle ees.

Veefiltri olek

Mida see teeb: Annab teile ülevaate veefiltri järelejäänud kasutusajast enne, kui seda on vaja vahetada. Nii saate filtri lähtestada.

Miks on see kasulik: Aitab teil tõhusamalt planeerida filtrite tellimist ja vahetamist.

Rakenduse automaatne ümberjärjestamine

Mida see teeb: Võimaldab tellida asendusfiltreid, tarvikuid ja lisaseadmeid Whirlpool® rakenduse kaudu otse koju toimetamiseks.

Miks on see kasulik: Lihtsustab õigete vee- ja õhufiltrite tellimist – te ei pea õigete filtrite leidmiseks poodi külastama.

Ukse alarm

Mida see teeb: Saadab teile teate, kui üks külmiku udest on avatud.

Miks on see kasulik: Hoiatab teid avatud uksest, et saaksite ukse(d) sulgeda või helistada koju, et paluda kellelgi teisel seda teha enne, kui tekib ületemperatuur.

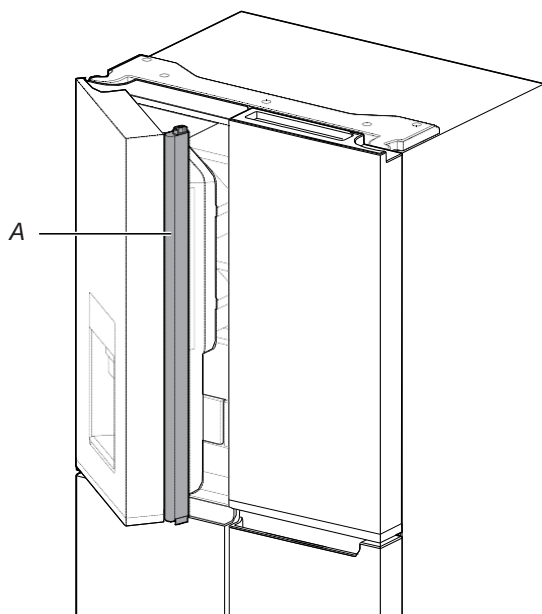
KÜLMIKU KASUTSMINE

Uste avamine ja sulgemine

Toidukambril on kaks ust. Uksi saab avada ja sulgeda kas eraldi või koos. Külmkapi vasakupoolisel uksele on vertikaalne liigendiga tihend.

- Kui vasakpoolne uks on avatud, sulgub liigendiga tihend automaatselt sissepoole, hoides selliselt eemale.
- Kui mõlemad ukse on suletud, moodustab liigendiga tihend automaatselt kahe ukse vahelise tihendi.

MÄRKUS: Ukse sulgemisel peab liigendiga tihend olema õiges asendis (seestpoolt painutatud). Vastasel juhul puutub see parempoolse ukse või kinnituse vastu.

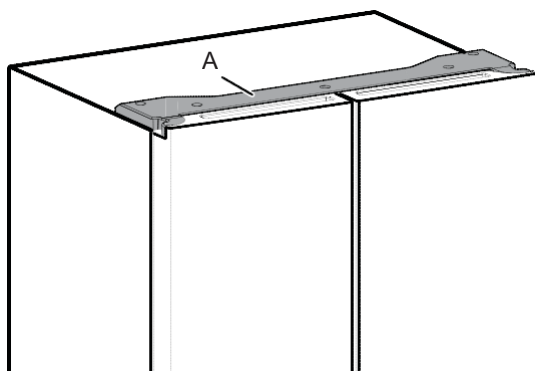


A. Liigendiga tihend

Värske toidu kambri ukse lüliti asub üleval vasaku ja parema liigendi kattel.

- Sügavkülmiku ja muudetava hoiuruumi ukse lüliti alumisel püstpostil.
- Ukse lüliti kasutab magnetit, et tunnetada ukse avanemist/sulgumist.
- Veenduge, et liigendi kattest 7,62 cm kaugusele ei jääks magnetit ega elektroonilisi seadmeid (kõlar, Coolvox® jne).

MÄRKUS: Kui ukse avamist ei tuvastata, ei lülitu valgus sisse.

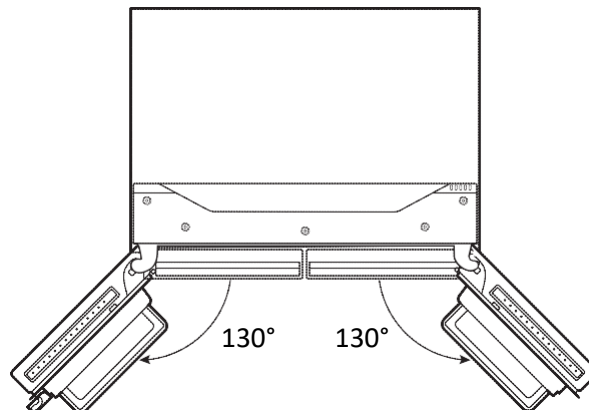


A. Liigendi kate

Riuli kõrguse reguleerimine

Riuli kõrgust saab reguleerida, muutes selle asukoha alumiselt toelt ülemisele toele ja vastupidi.

- Avage parempoolne ja vasakpoolne uks kuni 130°.



Jää väljastaja

TÄHTIS:

- Kui jääkuubikud on õõnsad või ebaregulaarse kujuga, võib see olla tingitud madalast veesurvest. Vt peatükki „Veevarustuse nõuded“.
- Jää liigub jäähoidikust läbi renni jää väljastajasse. Jäämasina väljalülitamiseks vt jaotist „Jäämasin ja hoidukast“.
- Väljastaja võib jätkata mürisemist ja jää võib pärast nupu või hoova vabastamist veel mõne sekundi jooksul väljuda.

Jää väljastusrenni puhastamiseks:

Niiskus põhjustab jää loomuliku kokkukleepumist. Jääosakesed võivad kasvada kuni jäärenni blokeerumiseni.

Kui jääd regulaarselt ei väljastata, võib olla vajalik tühjendada jääkast ja puhastada jäärenn, hoiukast ja säilituskambri alune ala iga 2 nädala järel.

- Vajadusel eemaldage jääkastist ja jäärennist sinna kogunenud jää plastiktööriistaga.
- Puhastage jäärenni ja jääkasti põhi sooja niiske lapiga ning seejärel kuivatage põhjalikult.

Jää väljastamine - hoova abil

1. Valige sobiv jäätüüp, vajutades CUBED ICE või CRUSHED ICE.

⚠ WARNING



Sisselõikamisohu

Kasutage jääl väljastamise tugevat anumad.

Vastasel juhul võite põhjustada tõsiseid vigastusi.

2. Suruge tugev anim vastu jäähooba. Hoidke anumad renni ava lähedal nii, et jää ei kukuks anumast välja.

TÄHTIS: Jää väljastaja aktiveerimiseks ei ole vaja hooba tugevalt vajutada. Kõva vajutus ei pane jääd kiiremini või suuremas koguses väljuma.

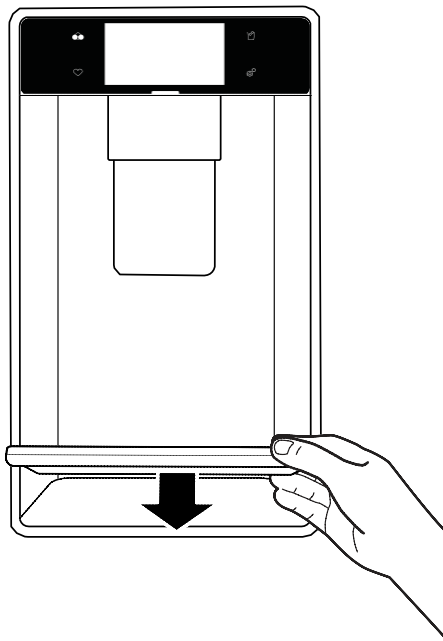
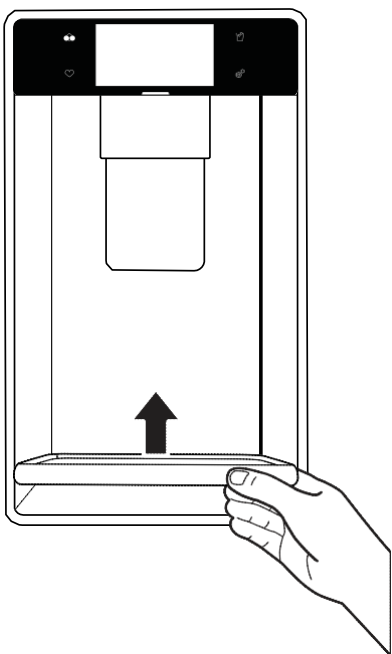
3. Väljastamise lõpetamiseks eemaldage anum.

MÄRKUS: Jää võib pärast anuma hoovalt eemaldamist mitu sekundit väljuda. Jää väljastaja võib jätkata mõned sekundid pärast jää väljastamist mürisemist.

Tilgakandik

Tilgakandiku saab puhastamiseks eemaldada. Alustage järgmisi samme tõmbamisasendist.

- Tõstke üles kandiku esiserv ja tõmmake eemaldamiseks ettepoole.



Tagasi paigaldamiseks viige läbi allpool toodud kaks sammu.

- Asetage kandik horisontaalselt raamile, jättes tagaosasse ruumi.
- Vajutage kandik alla ja tõmmake ettepoole, et see raami külge kinnitada.

Tilgakandiku saab suuremate anumate mahutamiseks välja tõmmata.

Väljastaja valgusti





1. Jää väljastaja kasutamisel lülitub valgus automaatselt sisse.

- Tõmmake kandik ettepoole kallutatud suunas välja.

Regulaatorite kasutamine

Käesolev juhend hõlmab mitut mudelit. Teie mudelil võivad olla mõned või kõik loetletud elemendid.



Klaviatuur	Funktsioon	Juhised
Tööriistad 	Külmiku kasutusfunktsioonid	Võimaldab teil helisid ja jahutust vastavalt oma vajadustele isikupärastada. Vt peatükke “Tööriistad” ja “Veel režiime”.
Kodu 	Avaekraan	Ühekordsel vajutamisel võimaldab see kasutajal naasta avakuvale. Avakuva lülitub 2 minuti pärast välja ja kuvatakse kellaeg.
Lemmikud 	Lemmikud	Klahv Lemmikud võimaldab kasutajal sageli kasutatava veekoguse salvestada. Kasutaja pääseb ligi ka vastava päeva kellaajapõhiste lemmikutele.
Jää 	Jää funktsioon	Valige purustatud jää või jääkuubikud.

Märkus: Kasutaja võib märgata LCD-taustvalgustuse heledamaid piirkondi LCD-kasutajaliidese põhjal. See on normaalne ja nähtav ainult toote käivitumise esimese 30 sekundi jooksul.

Puutepaneel

Puutepaneelil on juhtmenüü ja funktsiooni juhtelemendid. Puutetundlikud klahvid on väga tundlikud ja nende aktiveerimiseks on vaja ainult kerget puudutust. Erinevate suvandite ja funktsioonide uurimiseks kerige üles, alla, vasakule või paremale.

Lisateavet üksikute juhtelementide kohta leiate käesoleva juhendi vastavatest jaotistest.

Ekraan

Ekraan on mõeldud nii menüü kui ka külmiku funktsioonide juhtimiseks. Puuteekraan võimaldab teil külmiku menüüdes kerida. Ekraan on väga tundlik ja vajab aktiveerimiseks ning kasutamiseks ainult kerget puudutust.

Pärast umbes 2-minutilist tegevusetust lülitub ekraan puhkeolekusse ja tuhmub. Külmiku kasutamisel jääb ekraan eredaks.

Kasutamise ajal kuvatakse ekraanil menüüd ja sobivad valikud.

Demorežiim

Demorežiimi sisenemiseks valige jaotises **Seaded** valik **Info** ja valige **Demo**. Kasutajal palutakse kinnitada demorežiimi sisenemine. Demorežiimis kuvatakse HMI turundusvideoid. **HOIATUS:** Demorežiimis ei toode jahuta.

Demorežiimist väljumiseks puudutage videoesituse peatamiseks ekraani. Seejärel antakse kasutajale võimalus **proovida toodet** või **vaadata videot**.

Kui kasutaja valib **toote**, ilmub ekraanile avakuva. Seejärel peab kasutaja minema jaotises **Seaded** valikule **Info** ja valima **Demo**. Kasutajal palutakse kinnitada demorežiimist väljumine. Seejärel peab liikuma tagas avakuvale.

Tööriistad

Tööriistade klahv võimaldab juurdepääsu külmkapi funktsioonidele ja kohandamisvõimalustele. Need tööriistad võimaldavad teil seadistada kella, muuta temperatuuri Fahrenheiti ja Celsiuse vahel, lülitada helisignaale sisse ja välja, muuta keelt ja palju muud.

Valige tööriistade funktsioonide vaatamiseks tööriista klahv:

- Köögitaimer
- Veefilter
- Puhtusekontroll
- Lukustus
- Vaigistamine
- Valgustus

Lisateabe saamiseks vaadake peatükki "Muud režiimid".

Tööriist	Märkused
Köögitaimer	Seadistage köögitaimer käsitsi, sisestades soovitud kellaaja klahviatuuril. <ol style="list-style-type: none">1. Valige KÖÖGITAIMER.2. Sisestage kästisi kellaage taimeri sobivaks pikkuseks.3. Valige START.4. Valige köögitaimeri tühistamiseks TÜHISTA.
Veefilter	Kuvab filtri olekut.
Puhtusekontroll	MÄRKUS: Välise juhtelementide filtri oleku märgutuled annavad teada, millal filtrit vahetada. Filtri vahetamiseks minge Tööriistad > Filter. Filtri lähtestamiseks: <ol style="list-style-type: none">1. Valige PAIGALDA UUS ja järgige lähtestamiseks ekraanil kuvatavaid juhiseid.2. Filtri ostmiseks vt juhiseid peatükis "Filtri ja tarvikud".
Lukustus	Lukustus lülitab juhtpaneeli klaviatuuri välja, et vältida külmkapi tahtmatut reguleerimist. Pärast voolukatkestust jääb paneel määratud asendisse. Kui juhtseade on lukustatud, ei saa kasutaja kasutada nuppe ega jäähoobasid. Lukustamiseks või lukust vabastamiseks toimige järgmiselt. Kasutajaliidese lukustamiseks liikuge jaotises Seaded valikule Lukk . Lukust avamiseks järgige "Kerimine lukust avamiseks" ekraanil kuvatavaid juhiseid.
Vaigistamine	Külmiku helide vaigistamiseks või vaigistuse lõpetamiseks valige VAIGISTA.
Valgustus	Jääväljastaja valgustuse sisse- ja väljalülitamiseks valige VALGUSTUS.

Eelistused

Kellaajad ja kuupäevad

Määrake kellaaja ja kuupäeva eelistused.

MÄRKUS: Kui kasutaja on Wi-Fi-ga ühendatud, seadistatakse kellaage ja kuupäev automaatselt.

Helitugevus

Seadistage helitugevuse eelistused.

- Taimerid ja alarmid
- Nupud ja efektid

Ekraaniseaded

■ Ekraani eredus

Kasutajal on võimalus ekraani ereduse määramiseks.

■ Eco-režiim:

Kasutajal on ka võimalus valida eelistatud ekraanirežiim, kui kasutajaliides on ooterežiimis. Kasutaja saab ekraanirežiimi seadistada **Ekraaniseade** jaotises **Eco-režiim**.

MÄRKUS: Kui valitud on Eco-režiim, peab ekraan täielikult välja lülituma. Ekraani saab üles äratada puudutades ekraanil suvalist asukohta või vajutades vee- või jäähoovale.

Lemmikud

Lemmikute funktsioon salvestab on teie väljastatava vee lemmikoguse.

Piirkondlik

Piirkondlike eelistuste määramine.

- **Keel:** Kasutajal on võimalus valida 21 keele vahel.
- **Temperatuuriühikud:** Fahrenheit ja Celsius.

Wi-Fi

- **Võrguühendus:** Laadige rakenduste poest oma mobiiltelefoni Whirlpool®-i rakendus. Täpsemate juhiste saamiseks vt ühenduvuse seadistuslehte.
- **Wi-Fi keelamine:**
 1. Valige tööriistade klaviatuur.
 2. Valige Wi-Fi
 3. Valige WiFi, et valida WiFi sisse- või väljalülitamise vahel.
- **Tarkvarauuendus:** Teatab, kui saadaval on tarkvaravärskendus.
- **SAID-kood:** SAID-koodi kasutatakse nutiseadme seadmega sünkroonimiseks .
- **MAC-aadress:** Wi-Fi mooduli jaoks kuvatakse MAC-aadress.

Wi-Fi-ga ühenduse loomine:

1. Valige tööriistade klaviatuur.
2. Valige Wi-Fi
3. Valige LOO VÖRGUGA ÜHENDUS ja järgige ekraanil kuvatavaid juhiseid.

Info

- **Teenindus ja tugi:** Kuvab mudeli numbrid, klienditoe kontaktandmed ja diagnostika.
- **Demorežiim:** Demorežiimi väljalülitamiseks ja sisselülitamiseks valige Salvesta demorežiim. Lisateabe saamiseks vaadake peatükki "Juhtimisseadmete kasutamine".

Temperatuuri seadistuspunktide vaatamine ja reguleerimine

Mugavuse tagamiseks on külmiku ja sügavkülmiku juhtimiseadmed tehases eelseadistatud.

Külmiku esmakordsel paigaldamisel veenduge, et juhtseadmed on ikka veel soovituslikele seadistuspunktidele seadistatud. Tehase poolt soovitatud seadistuspunktid on külmiku puhul 3°C (37°F) ja sügavkülmiku ning muudetava ruumi puhul -18°C (0°F) .

TÄHTIS:

- Oodake 24 tundi, enne kui panete toidu külmkappi. Kui te panete toidu enne külmiku täielikku mahajahtumist, võib teie toit rikneda.

MÄRKUS: Seadistuspunktide reguleerimine külmemaks ja soovitatust külmemaks ei jahuta kambreid kiiremini.

- Kui külmikus või sügavkülmikus on temperatuur liiga soe või liiga külm, kontrollige esmalt õhuavasid, veendumaks, et need ei ole enne seadete reguleerimist ummistunud.
- Soovitatavad seadistused peaksid olema õiged tavaliseks majapidamiseks kasutamiseks. Regulaatorid on õigesti seadistatud, kui piim või mahl on täpselt nii külm kui soovite ja kui jäätis on kõva.

MÄRKUS: Sellistes kohtades nagu garaaž, kelder või veranda võib esineda suurem niiskus või äärmuslikud temperatuurid. Võimalik, et nende tingimuste saavutamiseks peate soovituslikke seadeid muutma.

- Oodake reguleerimise vahepeal vähemalt 24 tundi. Enne muude reguleerimiste tegemist kontrollige temperatuuri uuesti.

Vaadake ja muutke temperatuuri seadistuspunkte

1. Temperatuuri reguleerimise leiate jaotises **Erifunktsioonid > Temperatuurid**.
2. Saate vaadata või reguleerida: Külmik, sügavkülmik ja muudetav hoiuruum.

Külmiku soovituslik temperatuur



Sügavkülmiku soovituslik temperatuur



Temperatuuri seadistuspunktide reguleerimine

Külmiku seadistuspunkti vahemik: 2°C kuni 8°C

Sügavkülmiku seadistuspunktide vahemik: -22°C kuni -15°C

Temperatuuri seadistuspunktide määramisel kasutage juhendina järgmist tabelit:

TINGIMUS:	TEMPERATUURI REGULEERIMINE:
Külmik on liiga külm	Külmiku seadistus 1° võrra kõrgemaks
Külmik on liiga soe	Külmiku seadistus 1° võrra madalamaks
Sügavkülmik on liiga külm	Sügavkülmiku seadistus 1° võrra kõrgemaks
Sügavkülmik on liiga soe/ liiga vähe jääd	Sügavkülmiku seadistus 1° võrra madalamaks

Puhtusekontroll

Puhtusekontrolli lubamiseks liikuge jaotises **Erifunktsioonid** valikule **Puhtusekontroll**.

Kui see on lubatud, vabastab seade osooni, et vähendada lõhnu ja vältida bakterite levikut kapis, parandades seeläbi õhu kvaliteeti parema keskkonna jaoks.

Puhtusekontrolli keelamiseks liikuge jaotises **Erifunktsioonid** valikule **Puhtusekontroll**.

Muud režiimid

Kiirkülmutus

Kiirkülmutuse funktsioon suurendab jahutust ligikaudu 50 tunniks. Kestus on erinevate mudelite puhul erinev.

Kiirkülmutuse lubamiseks liikuge jaotises **Erifunktsioonid** valikule **Kiirkülmutus**. Sisselülitamisel jahtub sügavkülmik normaalsest kiiremini maha.

Kui funktsioon on aktiveeritud, kuvatakse kella ekraanil kiirkülmutuse ikoon ja näidatakse, kui palju aega on jäänud enne kiirkülmutuse keelamist. Ikooni vajutamine viib kiirkülmutuse ekraanile, kus saate funktsiooni keelata.

Kiirkülmutuse keelamiseks liikuge jaotise **Erifunktsioonid** valikule **Kiirkülmutus**. Külmutustemperatuuri reguleerimine lülitab kiirkülmutuse funktsiooni automaatselt välja.

MÄRKUS: Sügavkülmikule külmema temperatuuri seadmine võib muuta mõned toidud, näiteks jäätise, kõvemaks.

Kiirjahutus

Kiirjahutuse funktsioon aitab kaasa külmkapi kõrgkasutushooajal toiduainete täiskoormusel või ajutiselt sooja ilmaga perioodidel jahutamisele. See funktsioon on lubatud umbes 2 tunniks. Kestus on erinevate mudelite puhul erinev.

- Kiirjahutuseks liikuge jaotises **Erifunktsioonid** valikule **Kiirjahutus**. Sisselülitamisel jahtub külmikukamber normaalsest kiiremini.

- Kui see on lubatud, kuvatakse kiirjahutuse ikoon kellaekraanil ja see näitab, kui palju aega on jäänud, enne kui kiirjahutus keelatakse.

- Ikooni vajutamine viib kiirjahutuse ekraanile, kus saate funktsiooni välja lülitada.

- Kiirjahutuse keelamiseks minge jaotises **Erifunktsioonid** valikule **Kiirjahutus**. Külmiku temperatuuri reguleerimine lülitab kiirjahutusfunktsiooni automaatselt välja.

MÄRKUS: Külmkapi külmemale temperatuurile seadmine võib muuta mõned toidud, näiteks jäätise, kõvemaks.

Veefiltri lähtestamine

Kuvab veefiltri olekut.

MÄRKUS: Väljastamise ajal peab kasutajaliides andma kasutajale teada, millal on aeg veefiltrit vahetada.

Filtri vahetamiseks minge Tööriistad > Veefilter.

Filtri lähtestamiseks:

1. Valige PAIGALDA UUS ja järgige lähtestamiseks ekraanil kuvatavaid juhiseid.
2. Filtri ostmiseks vt juhiseid peatükis "Filtrid ja tarvikud".

Külmapõletuste vältimine

See funktsioon minimeerib külmutatud toidust niiskuse eraldumist. See funktsioon jahutab külmutuskambri enne sulatamist, et vähendada temperatuuri kõikumist. See funktsioon on lubatud kuni 2 tundi enne sulatamist.

Puhkerežiim

Puhkerežiimis töötab külmikukamber tõhusamalt, et säästa energiat teie äraoleku ajal. Külmiiku temperatuuri reguleerimine peab puhkerežiimi automaatselt välja lülitama. Selle funktsiooni valimisel seatakse värskete toiduainete sahtli temperatuur automaatselt külmemaks. Seda funktsiooni ei saa kasutada sügavkülmiiku ja muutuva temperatuuriga kambrite puhul.

Uksealarm lülitab puhkerežiimi automaatselt välja.

TÄHTIS: Kui puhkerežiim on lubatud, keelatakse vee ja jää väljastamine.

MÄRKUS: Kasutaja saab külmiiku demorežiimi seadmisega välja lülitada.

Lisateabe saamiseks vaadake peatükki "Juhtimisseadmete kasutamine".

Uksealarm

Kui külmiiku või sügavkülmiiku uks(ed) on 5 minutit avatud ja jahutus on sisse lülitatud, kõlab alarm. Alarm kordub iga kahe minuti järel. Väljalülitamiseks sulgege kõik ukсед.

Erilised sündmused

Lülitab külmikute temperatuuri alandamiseks ja uue toidu kiireks jahutamiseks ajutiselt sisse kiirjahutuse.

Pidu

Lülitab ajutiselt sisse kiire kiirkülmutuse ja kiirjahutuse, et aidata külmiikutel sagedaste ukseavamise ajal temperatuuri säilitada.

Liha marineerimine

Võimaldab kasutajal käivita liha marineerimise jälgimiseks taimeri käivitada.

Kasutaja saab valida taimeri ekraanil antud soovitude põhjal.

Jookide sügavkülmiikus jahutamine

Määrake taimer 25 minutile, et kasutaja ei unustaks jooki sügavkülmiikusse.

Külmiiku puhastamine

Külmiiku puhastamiseks lülitage jahutus ja uksealarm ajutiselt 30 minutiks välja.

Külmiiku valgustus

Külmiikul on sisevalgusti, mis süttib iga kord, kui uks avatakse.

MÄRKUS: Valgusti on LED-lamp, mida ei saa vahetada. Kui tuli ukse avamisel ei sütti, helistage klienditeenindusele. Kontaktandmete saamiseks vaadake peatüki "Garantii" lõiku "Abi või hooldus".

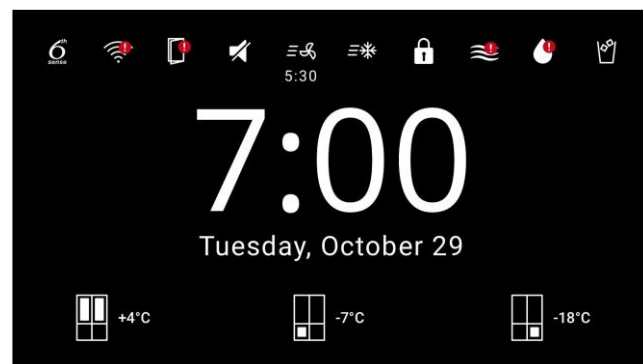
Ikoonid

Kellaekraanil kuvatakse ka olekukoovid. Nende ikoonide puudutamine viib vastavale seadele. Kuvarežiimi reguleerimiseks peab kasutaja liikuma jaotise Eelistused valikule Ekraaniseaded.

Kuvarežiim: Eco-režiim



Kuvarežiim: Kella ekraan



Lukustus



Uks on avatud



Kiire jahutamine lubatud



Kiire jää lubatud



Wi-Fi pole ühendatud



Külmutuskamber



Sügavkülmutuskamber



Kuues meel



Vaigistamine



Purustatud jää/jääkuubikud



Veefilter on aegunud



Puhtusekontroll hilinenud

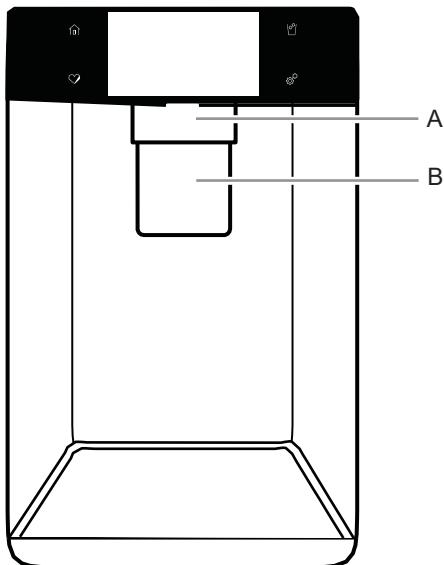


Muudetav ruum

Vee ja jää väljastaja

TÄHTIS:

- Laske külmikul 3 tundi maha jahtuda ja vett jahutada
- Esimese jääpartii valmistamiseks kulub 24 tundi. Visake ära esimesed kolm jääpartiit.
- Väljastussüsteem ei tööta, kui vasakpoolne külmkapi uks on avatud.



A. Veehoob
B. Jäähoob

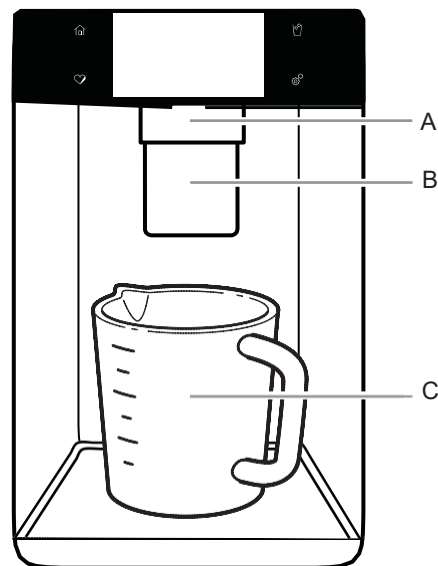
Väljumise kalibreerimine

Kodumajapidamises kasutatav veesurve võib mõjutada mõõtmise täpsust. Seega, veeväljastaja optimaalse jõudluse tagamiseks peate esmalt mõõdetud täitekoguse kalibreerima.

TÄHTIS:

- Loputage veesüsteem enne täitekoguse kalibreerimist.
 - Parimate tulemuste saamiseks tuleb kalibreerida hetkel, kui majas ei kasutata vett.
1. Asetage tugev mõõteanum (1 tassi [237 ml] suurune) jää-/veehoova ette keskele.

MÄRKUS: Sõltuvalt külmiku mudelist võib olla mõõteanum kaasas.



A. Veehoob
B. Jäähoob
C. Mõõteanum (1 tass)

Veesüsteemi loputamine

Õhk vee jaotussüsteemis võib põhjustada vee väljastaja tilkumist. Pärast külmiku veeallikaga ühendamist või veefiltrit vahetamist loputage veesüsteem.

Vee jaotussüsteemi loputamine viib veetorustikust välja õhu ja filtreerib ning valmistab veefiltrit kasutamiseks ette. Mõnedes majapidamistes võib olla vajalik täiendav loputus.

MÄRKUS: Kui õhk süsteemist väljub, võib vesi väljastajast välja purskuda.

1. Vajutage tugeva nõuga veehooba 5 sekundit all.
2. Vabastage hoob 5 sekundiks. Korrake samme 1 ja 2, kuni vesi hakkab voolama.
3. Kui vesi hakkab voolama, jätkake vajutamist ja vabastage hoob (5 sekundit sees, 5 sekundit väljas), kuni on väljunud 12 l vett.

Veenduge, et te ei ole valitud ühtegi täitemõõtu.

2. Vee kalibreerimiseks minge jaotise **Tööriistad/Seadistamine** valikule **Kalibreerimine**. Kasutaja pääseb kalibreerimisele ligi ka siis seadme esmakordsel sisselülitamisel.
3. Vajutage ja hoidke vajadusel veehoob all, et täita mõõteanum 1 tassi täitejooneni. **MÄRKUS:** Ületäitmise või loksutamise korral visake vesi ära ja taaskäivitage kalibreerimisprotsess.
4. Kui mõõteanum on 1 tassitäie veekogusega õigesti täidetud, vajutage kalibreerimise kinnitamiseks nuppu OK.

Väljastamine

Puudutage jää valimiseks jää klahvi.

MÄRKUS:

- Purustatud jää puhul purustatakse kuubikud enne väljastamist. See võib purustatud jää väljastamisel põhjustada kerge viivituse. Jääpurusti müra on normaalne ja jäätükid võivad suuruse poolest erineda.
- Kui vahetate purustatut jäält jääkuubikutele, väljastatakse koos esimeste kuubikutega mingi kogus purustatud jääd.

Vett väljastamine

TÄHTIS:

- Värske varu säilitamiseks tuleb igal nädalal väljastada vähemalt 1 l vett.
- Kui veevool väljastajast väheneb, võib see olla põhjustatud madalast veesurve.
- Kui veefilter on eemaldatud, valage sisse 1 tass (237 ml) vett. Kui 1 tassi (237 ml) vett väljastatakse 8 sekundi jooksul või vähem, vastab külmikule avaldatav veesurve miinimumnõuetele.
- Kui 1 tassi (237 ml) vee väljastamiseks kulub rohkem kui 8 sekundit, on külmikule avaldatav veesurve soovitatust väiksem. Soovituste saamiseks vaadake peatükke „Veaotsing” ja „Veevarustuse nõuded”.

Vee väljastamine: Standard:

1. Suruge tugev anum vastu veelaba.
2. Väljastamise lõpetamiseks eemaldage anum.

Vee väljastamine – mõõdetud kogus:

Mõõdetud täitekogus võimaldab eraldada teatud koguse vett mõne nupuvajutusega.

1. Pange tugev klaas tila alla. Valige väljastatav veekogus.
MÄRKUS: Teie valitud veekogus väljastatakse. Veenduge, et nõu mahutab kogu koguse. Kui anum on jää, peate võib-olla oma valikut reguleerima.
2. Puudutage VÄLJASTAMINE või vajutage hoovale ja valitud kogus vett väljastatakse.

MÄRKUS: Enamik kohvitasse (tavaliselt 118 kuni 177 ml tassi kohta) ei ole sama suurusega kui mõõteanum (237 ml). Võimalik, et peate mõõdetud täitekoguse ümber muutma, et see oleks liiga väike või et vältida tahtmatut kohvitassi ületäitmist.

3. Väljastage vesi.

MÄRKUS: Vee väljastamise ajal peatub veevool automaatselt, kui soovitud maht on väljastatud.

- Suruge tugev anum vastu tila.

VÕI

- Asetage klaas tila alla ja puudutage väljastamiseks VÄLJASTA.

4. Valitud koguse väljastamise peatamiseks vajutage pausi nupule ekraanil.

MÄRKUS: Kui te lõpetate väljastamise enne soovitud mahu väljastamist, lülitub ekraan 1 minuti pärast välja. Kui te pole selleks ajaks uuesti alustanud, lähtestab see algsele koguse.

Jäämasin ja jääkast

TÄHTIS: Madala jäävalmistamiskoguse ja halva kvaliteediga jää vältimiseks loputage enne jäämasina sisselülitamist veesüsteem. Vt peatükki „Vee väljastamine”.

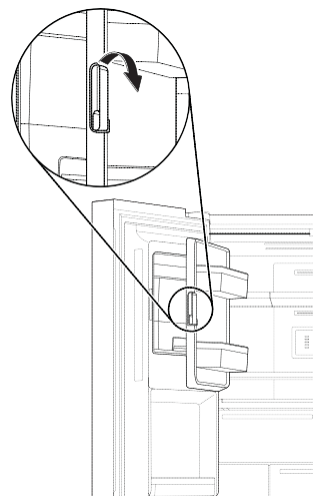
- Pärast paigaldamist oodake enne esimese jääpartii valmistamist 24 tundi. Visake esimesed 3 jääpartiid ära. Jääkoguse valmistamiseks kulub 3–2 päeva.
- Teie jää kvaliteet on sama, mis kui teie jäämasinasse tarnitava vee kvaliteet. Vältige jäämasina ühendamist pehmendatud vee varustusega. Veepehmedajad (nt sool) võivad jäämasina osi kahjustada, põhjustades halva kvaliteediga jääd. Kui pehmendatud vee varustust ei ole võimalik vältida, veenduge, et veepehmedaja töötab korralikult ja on hästi hooldatud.
- Kui hoiukastis olev jää kokku kleepub, lõhkuge plastikuriistu kasutades jääklombid ja visake need ära. Ärge kasutage jää lõhkumiseks midagi teravat. See võib kahjustada jääkasti ja väljastamismehhanismi.
- Ärge jääkastis midagi hoidke.

Stiil 1 - Jäämasin külmikus

Jäämasin asub vasakus ukse kasti taga. Jääkuubikud väljuvad vasakpoolsel külmkapi uktsel asuvasse jääkarpi.

Jääkasti eemaldamine ja paigaldamine

Jääkasti avamiseks tõmmake jäämasina ukse linki, kuni uks vabastub.



- Eemaldage jääkast, sisestades sõrmed jääkasti all avasse ja tõmmates sulgurit, et vabastada kast. Tõstke jääkast üles ja tõmmake see otse välja.
- Paigaldage jääkasti sees olev jääanum ja vajutage alla, et veenduda, kas see on kindlalt paigas.

Jää kogus

- Teie jäämasin peaks tavatingimustes tootma umbes 1,6 kg jääd päevas.

Jäämasina sisse-/väljalülitamine

- Jäämasina sisselülitamiseks minge jaotises **Tööriistad/Seadistamine** valikule **Jäämasin**.
- Jäämasina väljalülitamiseks minge sektsiooni **Jäämasin** **Tööriistad/Seadistamine**.

MÄRKUS:

- Jäämasin lülitub automaatselt välja. Andur peatab jäävalmistamise automaatselt, kui jääkast on täis või uks avatud. Regulaator jääb sisselülitatud asendisse.

RIIULIT, KASTID JA SAHTLID

Riiulid ja riiuliraamid

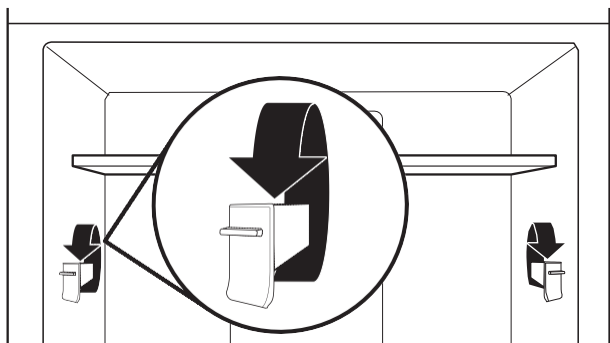
Külmikus olevad riiulid on kohandatavad vastavalt teie individuaalsetele hoiuvajadustele.

Sarnaste toiduainete säilitamine külmikus ja riiulitel muudab tänu eri kõrgustele toiduainete leidmise lihtsamaks. See vähendab ka aega, mil külmkapi uks on avatud ja säästab energiat.

Riivli kõrguse reguleerimine

Riivli kõrgust saab reguleerida riiuli kinnituste muutmisega nende vertikaalsete ja horisontaalsete asendite vahel.

1. Tõstke riiul raamilt välja ja pöörake kinnitus soovitud asendisse.
2. Korrake seda ülejäänud riiulite puhul.
3. Vajutage riiuli kinnitamiseks selle ülaosale.



MÄRKUS:

- Enne ülemise riiuli eemaldamist peate esmalt eemaldama keskmise riiuli.
4. Eemaldage alumine riiul, tõstes selle üles ja riiulitoest välja. Seejärel tõmmake riiul ettepoole ja kallutage vertikaalasendisse. Pöörake riiulit nurga all ja tõmmake külmkapist välja.
 5. Pange alumine riiul tagasi, asetades riiuli külmkapi nurga all. Lükake riiuli esiosa allapoole ja sisse, kuni tagumine riiul riiulitoele langeb. Langetage riiuli esiosa ja veenduge, et riiul on oma kohal.

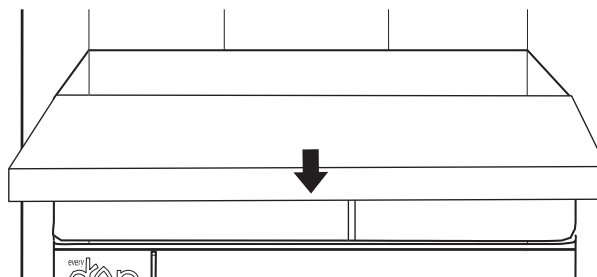
Tõmmake kandik välja

Väljatõmmatava kandiku eemaldamiseks ja paigaldamiseks toimige järgmiselt.

MÄRKUS: Kandiku eemaldamiseks tuleb külmiku uks eemaldada. Lisateabe saamiseks lugege jaotist "Külmiku uste eemaldamine ja paigaldamine".

1. Tõmmake väljatõmmatav kandik täielikult avatud asendisse või peatumiseni.
2. Leidke mõlemal küljel väljatõmmatavad kinnitused. Need asuvad väljatõmmatava kandiku all.

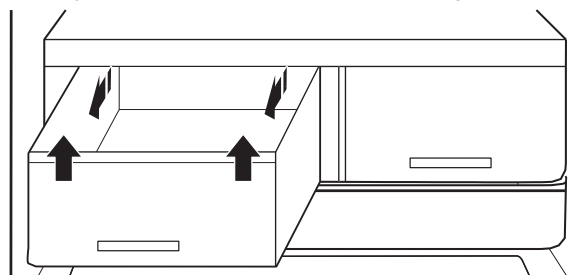
3. Lükake klamber sõrmedega allapoole.
4. Pärast mõlema klambri eemaldamist eemaldage ettevaatlikult kandik külmkapi esiosa suunas.



Köögiviljasahklid

Sahklite eemaldamiseks ja asendamiseks toimige järgmiselt.

1. Haarake sahtli all olevast käepidemest ja tõmmake sahtlit kuni peatumiseni. Tõstke sahtel alumisest juhikust välja.
2. Paigaldage sahtel tagasi, paigutades selle alumisele sahtli juhikule ja lükates selle sahtli stopperist kaugemale.



Külmkapi uste panipaigad

Teie külmkapi ukse panipaigad on reguleeritavad, et rahuldada individuaalseid hoiuvajadusi. Panipaigad muudavad ustel hoiustamise lihtsamaks, et hoida seal gallonilisi konteinereid.

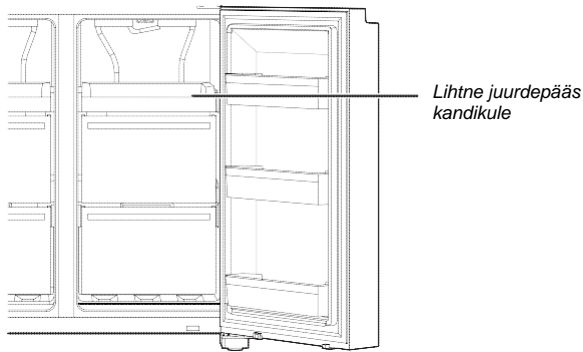
Ukse jagaja (mõnedel mudelitel)

See jagaja mahub ukse panipaika, et jagada panipaiku ja paigutada väiksemad esemed hoiuruumi tagaossa.



Külmutuskambrid

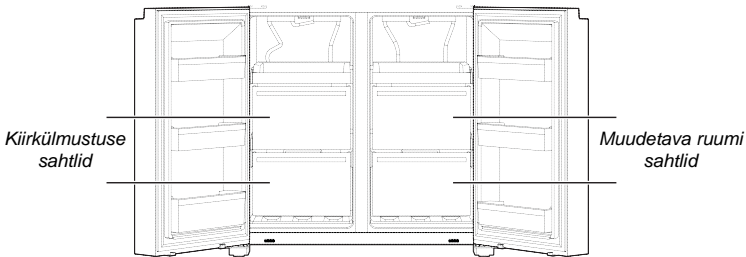
Lihne juurdepääs kandikule



Hõlbus juurdepääs kandikule on kasulik, et pääseda juurde sageli kasutatavatele toodetele, külmutada või lihtsalt ladustada ülejääke või väikesi tooteid.

Külmiku sahtlid

Külmikapi ukse hoiupaigad on eemaldatavad, et need vastaksid teie individuaalsetele hoiuvajadustele.



Maksimaalse külmutusmahu saavutamiseks võite sügavkülmiku sahtli eemaldada, et avada külmiku riiul.

Ülemise sahtli eemaldamiseks toimige järgmiselt.

1. Haarake sahtli käepidemest ja tõmmake sahtel otse stopperini. Tõstke sahtel alumisest juhikust välja.
2. Pange sahtli piirik tagasi oma kohale.

Kiirkülmutuse kamber

- Kasutage neid sahtleid suurema koguse värskete või valmistatud toidu külmutamiseks (parimal või kiireimal viisil).
- Kiirkülmutuse funktsioon võimaldab teil kogu oma külmutatud toitu turvaliselt kergesti leitavalt säilitada.

MÄRKUS: Kui külmik on seadistatud FlexibleFreezeriga soojemaks, võib sügavkülmiku temperatuur langeda selliselt, et see on sama, mis sügavkülmutusosa temperatuur.

Muudetav ruum

- Kasutage neid sahtleid suurema koguse värske toiduainete või valmistoitu (parimal või kiireimal viisil) külmutamiseks.
- Kasutage muudetavat ruumi igat liiki toidu ideaalses keskkonnas säilitamiseks. Määrake seade selliselt, et neid saab kasutada veini (10 °C), puuviljade ja juurviljade (4 °C), liha ja kala (0 °C), iganädalase toidukorra (-7 °C), jäätise ja magustoidu (-12 °C) ning tugevalt külmutatava toidu (kuni -16 °C) säilitamiseks.

KÜLMIKU HOOLDAMINE

Puhastamine

⚠ HOIATUS!



Plahvatusoht

Kasutage mittesüttivat puhastusvahendit.

Selle nõude eiramine võib põhjustada surma või plahvatuslega lõppeva õnnetuse või tulekahju.

Kõik külmiku, sügavkülmiku ja teise ruumi sektsioonid sulavad automaatselt. Kuid lõhnade tekkimiseks vältimiseks puhastage kõiki sektsioone umbes kord kuus. Pühkige mahaläinud vedelikud kohe ära.

Välispinna puhastamine

Lugege oma mudeliga seotud välispinna puhastamise teavet.

Sörmejälgij tõrjuv roostevaba teras

TÄHTIS!

- Väلتige roostevabast terasest seadmete kokkupuudet söövitavate elementidega, nagu kõrge soolasisalduse, kõrge rõskuse või kõrge niiskusega keskkonnad. Nende elementidega kokkupuutest põhjustatud kahju ei kuulu garantii alla.

KASUTAGE	ÄRGE KASUTAGE
✓ Pehme ja puhas lapp	✗ Abrasiivsed lapid ✗ Paberrätikud või ajalehepaber ✗ Traatkäsna
✓ Mahedat pesuvahendit sisaldav soe vesi	✗ Abrasiivsed pulbrid või vedelikud ✗ Aknapesuvahendid ✗ Ammoniaak ✗ Happelised või äädikapõhised puhastid ✗ Ahjupesuvahendid ✗ Tuleohtlikud vedelikud

MÄRKUSED.

- Soovimatu kokkupuute korral puhastage plastosa käsna ja mahedat pesuvahendit sisaldava sooja veega. Kuivatage põhjalikult pehme riidega.
- See, et puhastusvahend on vedelik, ei tähenda, et see poleks abrasiivne. Paljud vedelad puhastusvahendid, mis on loodud plaatide ja siledade pindade jaoks, kahjustavad siiski roostevabast terasest.
- Sidrunhape kahjustab jäädavalt roostevaba terase värvi.
- Roostevabast terasest külmiku viimistluse kahjustamise vältimiseks tehke järgmist.

Ärge laske neil ainetel külmiku pinnale jääda:

- ✗ Sinep
- ✗ Tsitruselõhnad
- ✗ Tomatimahli
- ✗ Tsitruselõhnad
- ✗ Marinara kaste

Sisemuse puhastamine

TÄHTIS! Külmiku riialuluse LED-valgustusega riideid ei tohi pesta nõudepesumasinas.

1. Ühendage külmik vooluvõrgust lahti.
2. Peske, loputage ja kuivatage eemaldatavaid osi ja sisepindu hoolikalt käsitsi. Kasutage puhast käsna või pehmet lappi ja mahedat pesuvahendit sisaldavat sooja vett.
MÄRKUS. Ärge kasutage plastosadel, ukse sise- ja välisliistudel või tihenditel abrasiivseid või karne puhastusvahendeid, nagu aknaspreid, küürimisvahendid, põlevad vedelikud, puhastusvahad, kontsentreeritud pesemisained, valgendid või naftatooteid sisaldavad puhastusvahendid.
3. Ühendage külmik vooluvõrku.

Kondensaator

Külmiku mõlemal küljel on väliskondensaator. Kui külmiku mõlemad küljed on soojad, on see tavaline.

Tuled

Nii värske toidu kui ka sügavkülmiku kambrites on LED-tuled, mida ei pea asendama. Kui tuled ukse avamisel ei sütti, võtke ühendust edasimüüjaga, kelle käest oma külmiku ostsite.

Puhkus ja kolimine

Puhkused

Kui otsustate külmiku eemaloleku ajaks tööle jätta, tehke järgmist.

1. Kasutage kiiresti riknevad toidud ära ja külmutage ülejäänud toidud.
2. Kui teie külmikul on automaatne jäämasin ja see on ühendatud majapidamise veevarustusega, lülitage külmiku veevarustus välja. Kui veevarustus ei ole välja lülitatud, võib tekkida varaline kahju.
3. Kui teil on automaatne jäämasin, lülitage jäämasin välja.
 - Vajutage ukse jäävalmistaja lüliti asendisse „Off“ (Väljas, O).
4. Tühjendage jääkast.

Kui otsustate enne lahkumist külmiku välja lülitada, tehke järgmist.

MÄRKUS. Enne puhkusele minekut pange külmik režiimi „Demo Mode“ (Demorežiim). Vt jaotist „Juhtnuppude kasutamine“.

1. Võtke külmikust kogu toit välja.
2. Kui teie külmikul on automaatne jäämasin, tehke järgmist.
 - Lülitage jäämasina veevarustus välja vähemalt üks päev enne kolimist.
 - Kui viimane jääkogus väljastatakse, vajutage lüliti asendisse „Off“ (Väljas, O), et ekraan külmiku sisemuses ülaosas kustuks, olenevalt mudelist.
3. Tühjendage jääkast.
4. Lülitage temperatuuri juhtnupud välja. Vt jaotist „Juhtnuppude kasutamine“.
5. Tehke külmik puhtaks ja kuivatage seda põhjalikult.
6. Kinnitage teibiga mõlema ukse ülaossa kummist või puidust klotsid, et ukseid jääks piisavalt avatuks ja õhk pääseks sisse. See takistab halbade lõhnade ja hallituse tekkimist.

Kolimine

Kui viite oma külmiku uude koju, järgige selle kolimiseks ettevalmistamiseks järgmisi samme.

1. Kui teie külmikul on automaatne jäämasin, tehke järgmist.
 - Lülitage jäämasina veevarustus välja vähemalt üks päev enne kolimist.
 - Ühendage veetoru külmiku tagaküljelt lahti.
 - Kui viimane jääkogus väljastatakse, vajutage kas jäämasinal või juhtseadmel lüliti asendisse „Off“ (Väljas, O), olenevalt mudelist.
2. Eemaldage külmikust kogu toit ja pakkige külmutatud toit kuiva jää sisse.
3. Tühjendage jääkast.
4. Eemaldage külmik vooluvõrgust.
5. Puhastage, pühkige ja kuivatage hoolikalt.
6. Võtke kõik eemaldatavad osad välja, pakkige need korralikult sisse ja kleepige need kokku, nii et need ei liiguks ega koliseks kolimise ajal.
7. Olenevalt mudelist tõstke külmiku esiosa nii, et see veereks kergemini, või keerake loodimiskruvid üles nii, et need ei kraabiks põrandat. Vt jaotist „Uste reguleerimine“ või „Külmiku loodimine ja uste sulgemine“.
8. Teipige ukсед kinni ja teipige toitejuhe külmiku taha.

Kui jõuate oma uude koju, pange kõik oma kohale tagasi ja vaadake ettevalmistamisjuhiseid jaotises „Paigaldusjuhend“. Kui teie külmikul on automaatne jäämasin, ühendage uuesti külmiku veevarustus.

TÕRKEOTSING – ÜHENDATUD MUDELID

Kõigepealt proovige siin pakutud lahendusi. Kui vajate täiendavat abi või rohkem soovitusi, mis võivad aidata teil hoolduskutset vältida, lugege garantii mobiilirakenduses.

Esiteks proovige siin pakutavaid lahendusi.		
Kui kogete järgmist	Võimalikud põhjused	Lahendus
Külmik pole koduse Wi-Fi ruuteriga ühendatud. (Wi-Fi ikoon ei põle.)	Külmik võib olla ooterežiimis.	Hoidke nuppu „Connect“ (Ühenda) kolm sekundit all: Wi-Fi ikoon hakkab vilkuma ja seejärel jäävad tuled põlema. Ooterežiimis on kõik märgutuled kustunud.
	Külmikut pole koduse Wi-Fi ruuteriga kunagi ühendatud.	Vaadake jaotist „Ühenduse seadistamine“.
	Koduse Wi-Fi ruuteriga kadus ühendus.	Kontrollige, kas ruuter on sisse lülitatud ja töötab kodus olevate teiste arvutite või seadmetega (juurdepääs interneti on olemas).
	Külmiku ja ruuteri vahel on nõrk signaal või esinevad signaalihäired.	Proovige juhtmeta ruuter külmikule lähemale asetada. Võib-olla peate paigaldama Wi-Fi leviala laiendaja.
	Külmik on juba ühendatud teise Wi-Fi ruuteriga.	Vaadake jaotisest „Ühenduse seadistamine“, kuidas katkestada külmiku ühendus Wi-Fi ruuteriga ja ühendus uuesti luua.
Külmik on ühendatud koduse Wi-Fi ruuteriga, kuid Whirlpool®-i rakendus ei tööta.	Ühendus Whirlpool®-i rakendusega ei pruugi olla saadaval.	Kontrollige internetiühendust.
	Kasutajakonto pole õigesti seadistatud või külmik pole kontol registreeritud.	Konto seadistamise ja külmiku registreerimise juhised leiate jaotisest „Ühenduse seadistamine“ või Whirlpool®-i rakendusest.
		Veenduge, et külmik oleks rakenduses teie kontoga seotud.
		Kontrollige, kas e-posti aadress, mobiiltelefoni number ja teavituseelisted on õiged.
	Ruuter pole internetiga ühendatud.	Kontrollige teisi seadmeid, mis on sama ruuteri kaudu internetiga ühendatud.

TÕRKEOTSING

Enne teenindusse helistamist proovige kõiki siin pakutud lahendusi.

⚠ HOIATUS!



Elektrilöögihoht

Ühendage maandatud seinakontakti.

Ärge eemaldage maandusühendust.

Ärge kasutage adapterit.

Ärge kasutage pikenduskaablit.

Nende juhiste eiramine võib põhjustada surmaga lõppeva õnnetuse, tulekahju või elektrilöögihohtu.

Kui kogete järgmist	Võimalikud põhjused	Lahendus
Külmiku töö		
Külmik ei tööta.	Kontrollige elektrivarustust.	Ühendage toitejuhe maandatud pistikupessa.
		Ärge kasutage pikendusjuhet.
		Veenduge, et pistikupesas on elekter. Ühendage pistikupessa lamp, et näha, kas pistikupesa töötab.
		Lähtestage rakendunud kaitselüliti. Asendage läbipõlenud kaitsmed. MÄRKUS. Kui probleemid ei lahene, pöörduge elektriku poole.
	Kontrollige juhtnuppe.	Veenduge, et juhtnupud oleksid sisse lülitatud. Vt jaotist „Juhtnuppude kasutamine“.
Uus paigaldus.	Pärast paigaldamist laske külmikul 24 tunni jooksul täielikult jahtuda. MÄRKUS. Temperatuuri seadistamine kõige külmemale väärtusele ei jahuta kumbagi sektsiooni kiiremini.	
	Külmiku juhtnupud on režiimis „Demo Mode“ (Demorežiim) (mõnel mudelil).	Kui külmik on režiimis „Demo Mode“ (Demorežiim), on jahutus välja lülitatud ja juhtpaneelil põleb kiri „Demo“. Vt lisateavet jaotisest „Juhtnuppude kasutamine“.
Tundub, et mootor töötab liiga palju.	Suure tõhususega kompressor ja ventilaatorid.	Suuremad ja tõhusamad külmikud töötavad kauem, kuid madalamatel ja energiat säästvatel kiirustel.
	Ruumi temperatuur või välistemperatuur on kõrge.	See on tavaline, et sellistes tingimustes töötab külmik kauem. Optimaalse jõudluse tagamiseks paigutage külmik siseruumi, kontrollitud temperatuuriga keskkonda. Vaadake jaotist „Nõuded asukohale“.
	Hiljuti lisati suur kogus sooja toitu.	Sooja toidu tõttu töötab külmik kauem, kuni õhk jahtub soovitud temperatuurini.
	Uksi avatakse liiga sageli või liiga kauaks.	Külmikusse siseneva sooja õhu tõttu töötab külmik kauem. Avage uksi harvemini.
	Külmiku uks või sügavkülmiku sahtel on avatud.	Veenduge, et külmik oleks loodis. Vt jaotist „Külmiku loodimine ja uste sulgemine“. Veenduge, et toit ja mahutid ei blokeeriks ust.
	Külmiku temperatuur on seatud liiga madalale.	Seadistage külmiku juhtnupp kõrgemale seadistusele, kuni külmik saavutab soovitud temperatuuri.
	Ukse või sahtli tihend on määrdunud, kulunud või pragunenud.	Puhastage või asendage tihend. Kui uksetihend lekib, töötab külmik soovitud temperatuuri hoidmiseks kauem.

TÕRKEOTSING

Enne teenindusse helistamist proovige kõiki siin pakutud lahendusi.

Kui kogete järgmist	Võimalikud põhjused	Lahendus
Tuled ei tööta.	Teie külmikul on LED-tuled, mida ei pea asendama.	Kui külmikul on elektritoide olemas ja ukse või sahtli avamisel tuled ei sütti, helistage hooldusse.
	Uksed on olnud avatud kauem kui 10 minutit.	Sulgege valguse lähtestamiseks ukse ja sahtel ning avage valgustite süttimiseks uuesti.
	Ukselüliti ei tuvasta ukse avamist.	Veenduge, et hinge kattedest 7,6 cm (3 tolli) kaugusel poleks magneteid ega elektroonilisi seadmeid.
Temperatuuri reguleerimise kasutajaliides ei lülitu sisse.	Temperatuuri reguleerimise kasutajaliides lülitus ooterežiimi.	Vajutage temperatuuri reguleerimise kasutajaliidese aktiveerimiseks suvalist kasutajaliidese nuppu.
	Temperatuuri reguleerimise kasutajaliidese nupud ei tööta eriti hästi.	Nuppude lähtestamiseks proovige külmiku toitetsükli käitada. Kui probleem ei lahene, helistage hooldusse.
	Temperatuuri reguleerimise kasutajaliides ei saa voolu.	Kontrollige ukse hinge juures juhtmestikku.
Temperatuuri reguleerimise kasutajaliides ei saa seadistusi muuta.	Uks on avatud ja avatud ukse hoiatus aktiivne.	Sulgege uks.
Ebatavaline müra		
Külmiku tavapäraste helide kuulamiseks minge ettevõtte veebisaidil jaotisse Product Help/FAQ (Tooteabi / KKK) ja otsige märksõnu „normal sounds“ (tavapärased helid). Allpool on toodud mõned tavalised helid koos selgitustega.		
Tundub, et külmik teeb liiga palju müra.	Teie uue külmiku kompressor reguleerib temperatuuri tõhusamalt, kulutades samal ajal vähem energiat ja töötades vaikselt.	Selle töömüra vähenemise tõttu võite märgata harjumatuid helisid, mis on tavalised.
Kompressori töötamise heli kestab eeldatust kauem.	Suure tõhususega kompressor ja ventilaatorid.	Suuremad ja tõhusamad külmikud töötavad kauem, kuid madalamatel ja energiat säästvatel kiirustel.
Pulseerimine/vurin	Ventilaatorid/kompressor kohanevad, et optimeerida jõudlust kompressori tavapärase töötamise ajal.	See on tavaline.
Plõksatused	Siseseinte kokkutõmbumine/laienemine, eriti esialgse jahtumise ajal.	See on tavaline.
Susisemine/tilkumine	Külmutusagensi või õli voolamine kompressoris.	See on tavaline.
Vibratsioon	Külmik ei pruugi olla loodis.	Reguleerige loodimiskruvisid ja langetage loodimisjalg kindlalt vastu põrandat. Vt jaotist „Külmiku loodimine ja uste sulgemine“.
Sisemine	Vee tilkumine sulamistsükli ajal soojendile.	See on tavaline.
Vee voolamine / korisemine	Võib kosta, kui jää sulab sulamistsükli ajal ja vesi voolab kogumishõusse.	See on tavaline.

TÕRKEOTSING

Enne teenindusse helistamist proovige kõiki siin pakutud lahendusi.

Kui koete järgmist	Võimalikud põhjused	Lahendus
Temperatuur ja niiskus		
Temperatuur on liiga kõrge.	Külmik on äsja paigaldatud.	Pärast paigaldamist laske külmikul 24 tunni jooksul täielikult jahtuda.
	Juhtnupud pole ümbritsevate tingimuste järgi õigesti seadistatud.	Reguleerige juhtnuppe ühe astme võrra külmemaks. Kontrollige temperatuuri 24 tunni pärast. Vt jaotist „Juhtnuppude kasutamine“.
	Uksi avatakse sageli või ei suleta täielikult. See laseb külmikusse sooja õhu.	Avage uksi harvemini ja hoidke need täielikult suletud.
	Hiljuti lisati suur kogus toitu.	Laske külmikul paar tundi tavapärase temperatuuri juurde naasta.
	Režiim „Demo Mode“ (Demorežiim) on sees.	Lülitage režiim „Demo Mode“ (Demorežiim) välja. Vt jaotist „Juhtnuppude kasutamine“.
	Režiim „Holiday Mode“ (Puhkuserežiim)	Lülitage režiim „Holiday Mode“ (Puhkuserežiim) välja. Vt jaotist „Juhtnuppude kasutamine“.
Temperatuur on külmikus / puu- ja köögiviljasahelis liiga madal.	Külmiku õhuavad on ummistunud.	Kui värske toidu sektsiooni keskel tagaosas asuv õhuava on otse selle ette asetatud asjadega blokeeritud, läheb külmik liiga külmaks. Pange asjad õhuava eest ära.
	Juhtnupud pole ümbritsevate tingimuste järgi õigesti seadistatud.	Reguleerige juhtnuppe ühe astme võrra soojemaks. Kontrollige temperatuuri 24 tunni pärast. Vt jaotist „Juhtnuppude kasutamine“.
Temperatuur on reguleeritava temperatuuriga sahtlis liiga madal.	Juhtnupp pole sahtlisse pandud asjade järgi õigesti seadistatud.	Reguleerige temperatuuri. Vaadake jaotisest „Külmiku kasutamine“ osa „Juhtnuppude kasutamine“.
Külmikus koguneb niiskus. MÄRKUS. Niiskuse kogunemine teatud määral on tavaline.	Ruum on niiske.	Niiske keskkond aitab kiirendab niiskuse kogunemist.
	Uksi avatakse sageli või ei suleta täielikult. See laseb külmikusse niiske õhu.	Avage uksi harvemini ja sulgege need täielikult.
	Uksi ei saa asjade tõttu sulgeda.	Liigutage toidukaubad ukse juurest eemale.
	Kast või riul on ees.	Lükake kast või riul tagasi õigesse kohta.
	Vedeliku hoidmine avatud mahutites.	See suurendab külmikus niiskust. Hoidke kõik mahutid korralikult kinni.
Sügavkülmikus tekib härmatis/jää.	Ust avatakse tihti või see jäetakse lahti.	Avage ust harvemini ja sulgege sahtel pärast kasutamist täielikult.
	Uksel on kehv tihend.	Piisava tihenduse tagamiseks veenduge, et uksetihendid puutuvad külmikuga täielikult kokku.
	Temperatuuri juhtnupud pole õigesti seadistatud.	Vt soovitatud temperatuuriseadistusi jaotisest „Juhtnuppude kasutamine“.

TÕRKEOTSING

Enne teenindusse helistamist proovige kõiki siin pakutud lahendusi.

Kui kogete järgmist	Võimalikud põhjused	Lahendus
Jää ja vesi		
Jäämasin ei tooda jääd või ei tooda piisavalt jääd.	Külmik pole veevarustusega ühendatud või veevarustuse sulgeklapp pole avatud.	Ühendage külmik veevarustusega ja keerake veevarustuse sulgeklapp täielikult lahti.
	Veevoolik on keerdus.	Keerdus veevoolik võib vähendada veetugevust. Tõmmake veevoolik sirgeks.
	Jäämasin pole sisse lülitatud.	Veenduge, et jäämasin oleks sisse lülitatud. Vt jaotist „Jäämasin ja jääkast“.
	Külmik on äsja paigaldatud.	Pärast jäämasina paigaldamist läheb jäätootmise alustamiseks 24 tundi. Jää täisvõimsusel tootmiseks oodake kolm päeva.
	Külmiku uks pole täielikult suletud.	Sulgege uks täielikult. Kui see ei sulgu täielikult, vaadake selle tabeli jaotist „Uksed ei sulgu täielikult“.
	Hiljuti eemaldati suur kogus jääd.	Andke jäävalmistajale piisavalt aega rohkem jää tootmiseks. Vaadake jää tootmise kiiruste kohta teavet jaotisest „Jäämasin ja jääkast“.
Jääkuubikud on õõnsad või väikesed. MÄRKUS. See näitab, et veesurve on madal.	Veevarustuse sulgeklapp pole täielikult avatud.	Avage veevarustuse sulgeklapp täielikult.
	Veevoolik on keerdus.	Keerdus veevoolik võib vähendada veetugevust. Tõmmake veevoolik sirgeks.
	Külmikusse on paigaldatud veefilter.	Eemaldage filter ja pange jäämasin tööle. Kui jää kvaliteet paraneb, võib filter olla ummistunud või valesti paigaldatud. Asendage filter või pange see õigesti tagasi.
	Külmaveevarustusega on ühendatud pöördosmoosiga veefiltreerimissüsteem.	See võib veesurvet vähendada. Vt jaotist „Nõuded veevarustusele“.
	Veesurve kohta on endiselt küsimusi.	Helistage litsentseeritud ja kvalifitseeritud torumehele.
Jää või vesi on imeliku maitse või lõhnaga või halli värvi	Äsja paigaldatud külmiku veesüsteem vajab läbiloputamist.	Loputage veesüsteemi. Veesüsteemi loputamise juhised leiate jaotisest „Veeautomaat ja jäämasin“.
	Hiljuti paigaldatud või asendatud toruühendused. Uued toruühendused võivad põhjustada jää ja vee imelikku värvi või maitset.	Visake jää ära ja peske jääkast puhtaks. Loputage veesüsteemi 12 liitri (3 galloni) veega. Oodake enne jäävalmistajaga uue jää valmistamist 24 tundi ja visake esimesed kolm partiid ära.
	Muu kui soovitatud veevarustussüsteemi kasutamine	Soovitav on kasutada vasktorusid või Whirlpool®-i torustikku, varuosa kood 8212547RP. Vt jaotist „Veevarustuse ühendamine“.
	Jääd on kastis liiga kaua hoitud.	Visake jää ära ja peske jääkast puhtaks. Oodake enne jäävalmistajaga uue jää valmistamist 24 tundi.
	Vesi on liiga kaua seisnud.	Värske jää saamiseks väljastage igal nädalal vähemalt üks liiter (üks kvart) vett.
	Kapis hoitava toidu lõhn on jääle üle kandunud.	Kasutage toidu hoidmiseks õhu- ja niiskuskindlat pakendit.
	Vees on mineraale (näiteks väävlit).	Mineraalide eemaldamiseks tuleb paigaldada veefilter.
	Külmikusse on paigaldatud veefilter.	Jää hall või tume värvimuutus võib tähendada, et vee filtreerimissüsteem vajab täiendavat loputamist. Pärast uue veefiltri paigaldamist ja enne selle kasutamist loputage veesüsteemi. Veefiltri loputamise juhised leiate jaotisest „Veeautomaat ja jäämasin“.
	Veefilter tuleb asendada.	Asendage ühekordselt kasutatav veefilter vähemalt iga kuue kuu järel või kui see on vajalik. Vaadake jaotist „Veefiltreerimissüsteem“.

TÕRKEOTSING

Enne teenindusse helistamist proovige kõiki siin pakutud lahendusi.

Kui kogete järgmist	Võimalikud põhjused	Lahendus
Jää ja vesi (järg.)		
Veeautomaat ja jäämasin ei tööta õigesti.	Külmik pole veevarustusega ühendatud või veevarustuse sulgeklapp pole avatud.	Ühendage külmik veevarustusega ja keerake veevarustuse sulgeklapp täielikult lahti.
	Veevoolik on keerdus.	Keerdus veevoolik võib vähendada veehulka veeautomaadist, mille tagajärjel võivad jääkuubikud olla õõnsad või ebakorrapärase kujuga. Tõmmake veevoolik sirgeks.
	Külmik on äsja paigaldatud.	Loputage veesüsteemi ja täitke see uuesti. Vt jaotist „Veeautomaat ja jäämasin“.
	Veesurve majja ei ole 241 kPa (35 psi) ega üle selle.	Majja tuleva vee surve määrab veeautomaadist tuleva veehulga. Vt jaotist „Nõuded veevarustusele“.
	Külmaveevarustusega on ühendatud pöördosmoosiga veefiltreerimissüsteem.	Pöördosmoosiga veefiltreerimissüsteem võib vähendada veesurvet. Vt jaotist „Nõuded veevarustusele“.
	Veefilter võib olla ummistunud.	Eemaldage veefilter ja käivitage veeautomaat. Kui veehulk suureneb, on teie filter ummistunud ja see tuleb asendada. Vaadake jaotist „Veefiltreerimissüsteem“.
	Veefilter on valesti paigaldatud.	Eemaldage veefilter ja paigaldage see uuesti. Vaadake jaotist „Veefiltreerimissüsteem“.
Veeautomaat ja jäämasin ei tööta õigesti. (järg.)	Külmiku uks või sügavkülmiku sahtel pole täielikult suletud.	Sulgege uks või sahtel täielikult. Kui see ei sulgu täielikult, vaadake jaotist „Uksed ei sulgu täielikult“.
	Külmiku ukсед eemaldati hiljuti.	Veenduge, et veeautomaadi juhtme/toru koost oleks külmiku ukse ülaosas korralikult ühendatud. Vt jaotist „Külmiku uste eemaldamine ja paigaldamine“.
	Jää on jääkastis ummistunud või jää blokeerib jäämasina renni.	Eemaldage jäämasinat ja jäämasina renni ummistav jää, kasutades vajaduse korral plastkahlit või -lusikat. Puhastage jäämasina renni ja jääkasti alus sooja niiske lapiga ning kuivatage seejärel mõlemad hoolikalt. Ummistumise vältimiseks ja värsket jäävarustuse tagamiseks tühjendage jääkast ja puhastage nii jääkasti kui ka renni iga kahe nädala järel.
Jääkasti on raske uksest eemaldada.	Jääd võib kastis tavapärase tootmise tõttu palju olla ja jää tase võib väljastamise ajal jää purunemise tõttu ebaühtlane olla.	Väljastage 2–3 klaasi jääd ja seejärel proovige jääkasti uuesti eemaldada.
Jäämasin ummistub purustatud jää väljastamisel.	Purustatud jää blokeerib jäämasina renni.	Jäämasina puhastamiseks lülitage purustatud jäält jääkuubikutele. Seejärel lülitage tagasi purustatud jääle.
Veeautomaadist/jäämasinast lekib või tilgub vett. MÄRKUS. Paar tilka vett pärast väljastamist on tavaline.	Tassi ei hoitud tila all piisavalt kaua.	Pärast dosaatori hoova vabastamist hoidke klaasi 2–3 sekundit dosaatori all.
Dosaatorist tuleb jätkuvalt jääd. MÄRKUS. See on tavaline, et pärast hoova vabastamist väljastatakse veel paar kuubikut.	Tassi ei hoitud tila all piisavalt kaua.	Pärast dosaatori hoova vabastamist hoidke klaasi 2–3 sekundit dosaatori all.

TÕRKEOTSING

Enne teenindusse helistamist proovige kõiki siin pakutud lahendusi.

Kui koete järgmist	Võimalikud põhjused	Lahendus
Jää ja vesi (järg.)		
Dosaatorist tuleb lisaks paarile esimesele tilgale veel vett.	Külmik on äsja paigaldatud.	Veesüsteemi loputamine eemaldab voolikutest õhu, mis põhjustab dosaatori tilkumist. Loputage veesüsteemi. Vt jaotist „Veeautomaat ja jäämasin“.
	Veefilter paigaldati hiljuti või vahetati välja.	Veesüsteemi loputamine eemaldab voolikutest õhu, mis põhjustab dosaatori tilkumist. Loputage veesüsteemi. Vt jaotist „Veeautomaat ja jäämasin“.
	Mõni veeühendus võib lahti olla.	Kontrollige, kas külmkambri põhjas, hinge juures või külmiku taga kodumajapidamise ühenduse juures on vett.
Külmiku taga lekib vett.	Veetorustiku ühendused pole korralikult kinni.	Vt jaotist „Veevarustuse ühendamine“.
	Hiljuti eemaldati ukсед ja veetorustiku ühendusi ei keeratud korralikult kinni.	Vt jaotist „Külmiku uste eemaldamine ja paigaldamine“.
Purustatud jää või jääkuubikud lähevad jää väljastamisel klaasist mööda.	Klaasi ei hoita piisavalt lähedal kohale, kust jää rennist väljub.	Hoidke klaasi selle koha lähedal, kus jää rennist väljub.
Dosaatorist tulev vesi on seo.	Dosaatori vesi jahutatakse temperatuurini 10 °C (50 °F).	See on tavaline.
	Külmik on äsja paigaldatud.	Pärast paigaldamist laske veevarustusel 24 tunni jooksul täielikult jahtuda.
	Hiljuti väljastati suur kogus vett.	Laske veevarustusel kolme tunni jooksul täielikult jahtuda.
	Vett pole hiljuti väljastatud.	Esimene klaas vett ei pruugi olla jahe. Valage esimene väljastatud klaasitäis vett ära.
	Külmik ei ole ühendatud külmaveetoruga.	Veenduge, et külmik oleks ühendatud külmaveetoruga. Vt jaotist „Nõuded veevarustusele“.

TÕRKEOTSING

Enne teenindusse helistamist proovige kõiki siin pakutud lahendusi.

⚠ HOIATUS!



Plahvatusoht
Kasutage mittesüttivat puhastusvahendit.
Selle nõude eiramine võib põhjustada surma või plahvatusesega lõppeva õnnetuse või tulekahju.

Uste reguleerimise ja joondamise animatsiooni nägemiseks minge ettevõtte veebisaidil jaotisse Product Help/FAQ (Tooteabi / KKK) ja otsige märksõnu „Door Closing and Door Alignment“ (Uste sulgemine ja uste joondamine).

Kui kogete järgmist	Võimalikud põhjused	Lahendus
Uksed		
Uksed ei sulgu täielikult.	Ust ei saa asjade tõttu sulgeda.	Liigutage toidukaubad ukse juurest eemale.
	Kast või riiul on ees.	Lükake kast või riiul tagasi õigesse kohta.
	Hiljuti paigaldatud	Eemaldage kõik pakkematerjalid.
Uksi on raske avada.	Uksetihendid on määrdunud või kleepuvad.	Puhastage tihendeid ja kontaktpindu õrnatoimelise seebi ja sooja veega. Loputage ja kuivatage pehme lapiga.
Uksed paistavad olevat ebaühtlased.	Uksi tuleb joondada või külmiikut loodida.	Kui teil on vaja uksi joondada, helistage teenindusse.
Külmik on ebastabiilne või veereb uste avamisel ja sulgemisel ettepoole.	Külmiku pidurijalad ei ole tihedalt vastu põrandat.	Keerake mõlemat pidurijalga (üks mõlemal küljel) sama palju vastupäeva, kuni need on tihedalt vastu põrandat. Vt jaotist „Külmiku loodimine ja uste sulgemine“.

TEHNILINE INFOLEHT

Vee filtreerimissüsteem Mudel P9WB2L/P9RFWB2L/EDR2RXD1 Maht 757 liitrit (200 gallonit)



Süsteemi katsetas ja sertifitseeris NSF International NSF/ANSI standardite 42, 53, 401 ja standardi CSA B483.1 kohaselt seoses tehnilisel infolehel näidatud saasteainete vähendamisega.

Süsteemi on katsetatud NSF/ANSI standardite 42, 53, 401 ja standardi CSA B483.1 järgi seoses allpool loetletud ainete vähendamisega. Näidatud ainete kontsentratsiooni süsteemi sisenevas vees vähendati kontsentratsioonini, mis on väiksem või võrdne süsteemist väljuva vee lubatud piirnormiga, nagu on täpsustatud NSF/ANSI standardites 42, 53, 401 ja standardis CSA B483.1.

Substance Reduction Aesthetic Effects	Influent Challenge Concentration	Maximum Permissible Product Water Concentration	Average% Reduction
Chlorine Taste/Odor Particulate Class I*	2.0 mg/L ± 10% At least 10,000 particles/mL	50% reduction 85% reduction	97.2% 99.5%
Contaminant Reduction	Influent Challenge Concentration	Maximum Permissible Product Water Concentration	Average% Reduction
Lead: @ pH 6.5/ @ pH 8.5	0.15 mg/L ± 10%	0.010 mg/L	>99.3% / 98.6%
Benzene	0.015 mg/L ± 10%	0.005 mg/L	96.0%
p - Dichlorobenzene	0.225 mg/L ± 10%	0.075 mg/L	>99.8%
Carbofuran	0.08 mg/L ± 10%	0.040 mg/L	91.9%
Toxaphene	0.015 ± 10%	0.003 mg/L	93.3%
Atrazine	0.009 mg/L ± 10%	0.003 mg/L	92.4%
Asbestos	10 ⁷ to 10 ⁸ fibers/L ^{††}	99%	>99%
Asbestos	50,000/L min.	99.95%	>99.99%
Live Cyst [†]	11 NTU ± 10%	0.5 NTU	99.0%
Lindane	0.002 ± 10%	0.0002 mg/L	98.9%
Tetrachloroethylene	0.015 mg/L ± 10%	0.005 mg/L	>96.6%
O-Dichlorobenzene	1.8 mg/L ± 10%	0.60 mg/L	>99.9%
Ethylbenzene	2.1 mg/L ± 10%	0.70 mg/L	99.4%
1,2,4-Trichlorobenzene	0.210 mg/L ± 10%	0.07 mg/L	>99.8%
2,4 - D	0.210 mg/L ± 10%	0.07 mg/L	93.8%
Styrene	2.0 mg/L ± 10%	0.1 mg/L	99.8%
Toluene	3.0 mg/L ± 10%	1.0 mg/L	87.9%
Endrin	0.006 mg/L ± 10%	0.002 mg/L	>96.6%
Atenolol	200 ± 20%	30 ng/L	>95.9%
Trimethoprim	140 ± 20%	20 ng/L	>96.9%
Linuron	140 ± 20%	20 ng/L	>96.4%
Estrone	140 ± 20%	20 ng/L	>97.0%
Nonylphenol	1400 ± 20%	200 ng/L	>97.4%
Carbamazepine	1400 ± 20%	200 ng/L	>97.9%
Phenytoin	200 ± 20%	30 ng/L	93.8%
Naproxen	140 ± 20%	20 ng/L	96.1%
Bisphenol A	2000 ± 20%	300 ng/L	>99.2%

This system has been tested according to Ministerial Decree No 174, article 9 of legislative decree n 31 of 2001, Regulations (EC) no 1935/2004, WRAS BS6920 and ACS Circulaire 2002/571. Test Parameters: pH = 7.5 ± 0.5 unless otherwise noted. Flow = 0.6 gpm (2.27 Lpm). Pressure = 60 psig (413.7 kPa). Temp. = 68°F to 71.6°F (20°C to 22°C). Rated service capacity = 200 gallons (757 liters).

The compounds certified under NSF 401 have been deemed as “emerging compounds/incidental contaminants.” Emerging compounds/incidental contaminants are those compounds that have been detected in drinking water supplies at trace levels. While occurring at only trace levels, these compounds can affect the public acceptance/perception of drinking water quality.

- It is essential that operational, maintenance, and filter replacement requirements be carried out for the product to perform as advertised. Property damage can occur if all instructions are not followed.
- The disposable cartridge must be changed at least every 6 months.
- Use replacement filter P9RFWB2L, part #EDR2RXD1/EDR2RXD1B. 2015 suggested retail price of \$49.99 U.S.A./\$49.99 Canada. Prices are subject to change without notice.
- The filter monitor system measures the amount of water that passes through the filter and alerts you when it is time to replace the filter. Refer to the “Using the Controls” or “Water Filtration System” section (in the User Instructions or User Guide) to learn how to check the water filter status.
- After changing the water filter, flush the water system. See “Water and Ice Dispensers” or “Water Dispenser” in the User Instructions or User Guide.

- These contaminants are not necessarily in your water supply. While testing was performed under standard laboratory conditions, actual performance may vary.
- The product is for cold water use only.
- The water system must be installed in compliance with state and local laws and regulations.
- Do not use with water that is microbiologically unsafe or of unknown quality without adequate disinfection before or after the system. Systems certified for cyst reduction may be used on disinfected waters that may contain filterable cysts. EPA Est. No. 082047-TWN-001
- Refer to the "Warranty" section (in the User Instructions or User Guide) for the Manufacturer's limited warranty, name and telephone number.
- The refrigerator when dispensing water acts as drinking water treatment equipment.
- This equipment requires regular periodic maintenance in order to guarantee the drinking water treatment requirements and the maintenance of the improvements every 6 months.

Application Guidelines/Water Supply Parameters

Water Supply	Potable City or Well
Water Pressure	30 - 120 psi (207 - 827 kPa)
Water Temperature	33° - 100°F (0.6° - 37.8°C)
Service Flow Rate	0.6 GPM (2.27 L/min.) @ 60 psi (413.7 kPa)

- Your water filtration system will withstand up to 120 pounds per square inch (psi) water pressure. If your water supply is higher than 80 psi, install a pressure reducing valve before installing the water filtration system.

