

Mi Robot Tolmuimeja-Mop 2 Ultra Automaatne tühjendusjaam Kasutusjuhend



Ohutusteave

Lugege see juhend enne kasutamist hoolikalt läbi ja hoidke see edaspidiseks kasutamiseks alles. Kasutuspiirangud

See toode on mõeldud ainult põranda puhastamiseks koduses keskkonnas. Ärge kasutage seda välitingimustes, mittepõrandatel pindadel ega kaubanduslikus või tööstuslikus keskkonnas.

Seda automaattühendusjaama kasutatakse ainult koos tolmuimeja-mopiga STYTJ05ZHMHW.

Seda seadet võivad kasutada 8-aastased ja vanemad lapsed ning vähenenud füüsiliste, sensorsete või vaimsete võimetega või kogemuste ja teadmiste puudumisega inimesed, kui neid jälgitakse või neile on antud juhiseid seadme ohutuks kasutamiseks ja nad mõistavad ohte. kaasatud. Lapsed ei tohi seadmega mängida. Lapsed ei tohi ilma järelevalveta puhastada ja hooldada.

See toode ei ole mänguasi. Veenduge, et lapsed ja lemmikloomad oleksid automaattühendusjaamast töötamise ajal ohutus kauguses.

Kui toitejuhe on kahjustatud, tuleb see asendada spetsiaalse juhtme või komplektiga, mis on saadaval tootjalt või tema teenindusesindajalt.

Automaattühendusjaam tuleks asetada avatud alale, mitte maapinnast kõrgematesse kohtadesse nagu trepid.

Ärge liigutage automaattühendusjaama, kasutades selle ülemist katet käepidemena.

Ärge seiske ega istuge automaattühendusjaamal.

Ärge valage automaattühendusjaama vedelikku ega kastke seda vette.

Ärge kasutage automaattühendusjaama ilma ühekordse kasutusega kotita.

Ärge kasutage tolmuimejat ümbritseval temperatuuril üle 40°C või alla 0°C ega pörandal, kus on vedelikke või kleepuvaid aineid.

Ärge paigaldage, laadige ega kasutage seda automaattühendusjaama õues, vannitoas või basseini läheduses. Ärge asetage lapsi, lemmikloomi ega muid esemeid automaattühendusjaama peale, kui see seisab või töötab.

Enne puhastamist või hooldust veenduge, et automaattühendusjaam on vooluvõrgust lahti ühendatud. Vigastuste vältimiseks ärge pistke sõrmi automaattühendusjaama piludesse.

Ärge asetage automaattühendusavadele esemeid.

Veenduge, et tolmuimeja oleks transportimise ajaks välja lülitatud ja võimalusel hoidke seda originaalpakendis.

Kasutage seda toodet vastavalt kasutusjuhendis toodud juhistele. Kasutajad vastutavad selle toote ebaõigest kasutamisest tulenevate kahjude või kahjustuste eest.

Laadimine

Veenduge, et teie kasutatava toiteallika pinge on kooskõlas sellel automaattühjendamisjaamal näidatud pingega.

Ärge demonteerige, parandage ega muutke automaattühjendusjaama üksinda.


Ärge asetage automaattühjendusjaama soojusallikate lähedusse.

Ärge kasutage automaattühjendusjaama laadimiskontaktide pühkimiseks ega puhastamiseks märga lappi ega märgasid käsi.

Kui toitejuhe saab kahjustada või puruneb, lõpetage kohe selle kasutamine ja võtke ühendust müüjijärgse teenindusega.

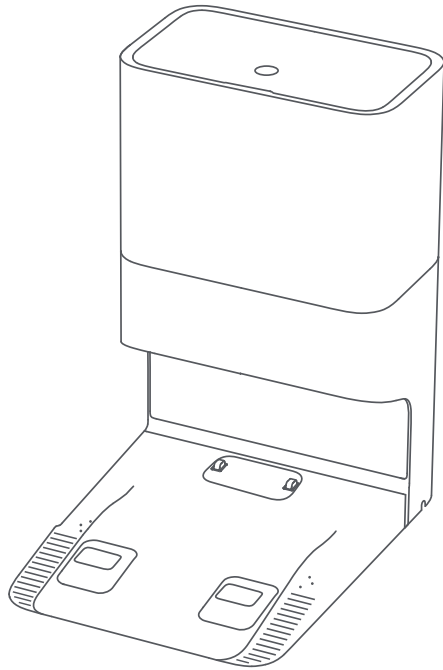
Ühendage automaattühjendamisjaam vooluvõrgust lahti, kui seda pikemat aega ei kasutata.

EL-i vastavusdeklaratsioon

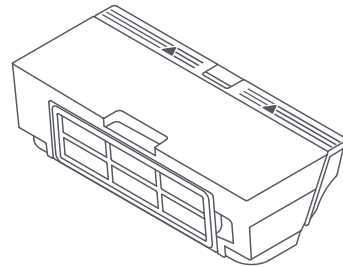
 Meie, Dreame (Tianjin) Information Technology Co., Ltd., kinnitame käesolevaga, et see seade vastab kohaldatavatele direktiividele ja Euroopa normidele ning muudatustele. EL-i vastavusdeklaratsiooni täistekst on saadaval järgmisel Interneti-aadressil:
<http://www.mi.com/global/service/support/declaration.html>
Üksikasjaliku e-juhendi saamiseks minge aadressile www.mi.com/global/service/userguide

Toote ülevaade

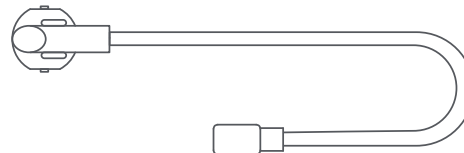
Pakendisisu



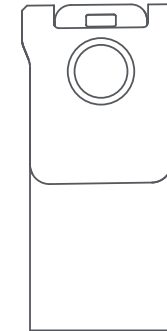
Automaattühendusjaam
(Eelpaigaldatud ühekordne kott)



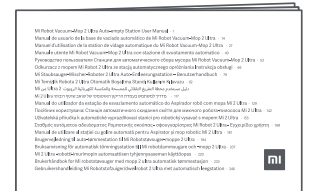
Automaatselt tühjenev
tolmukamber



Toitejuhe



Ühekordne kott
(asendus)

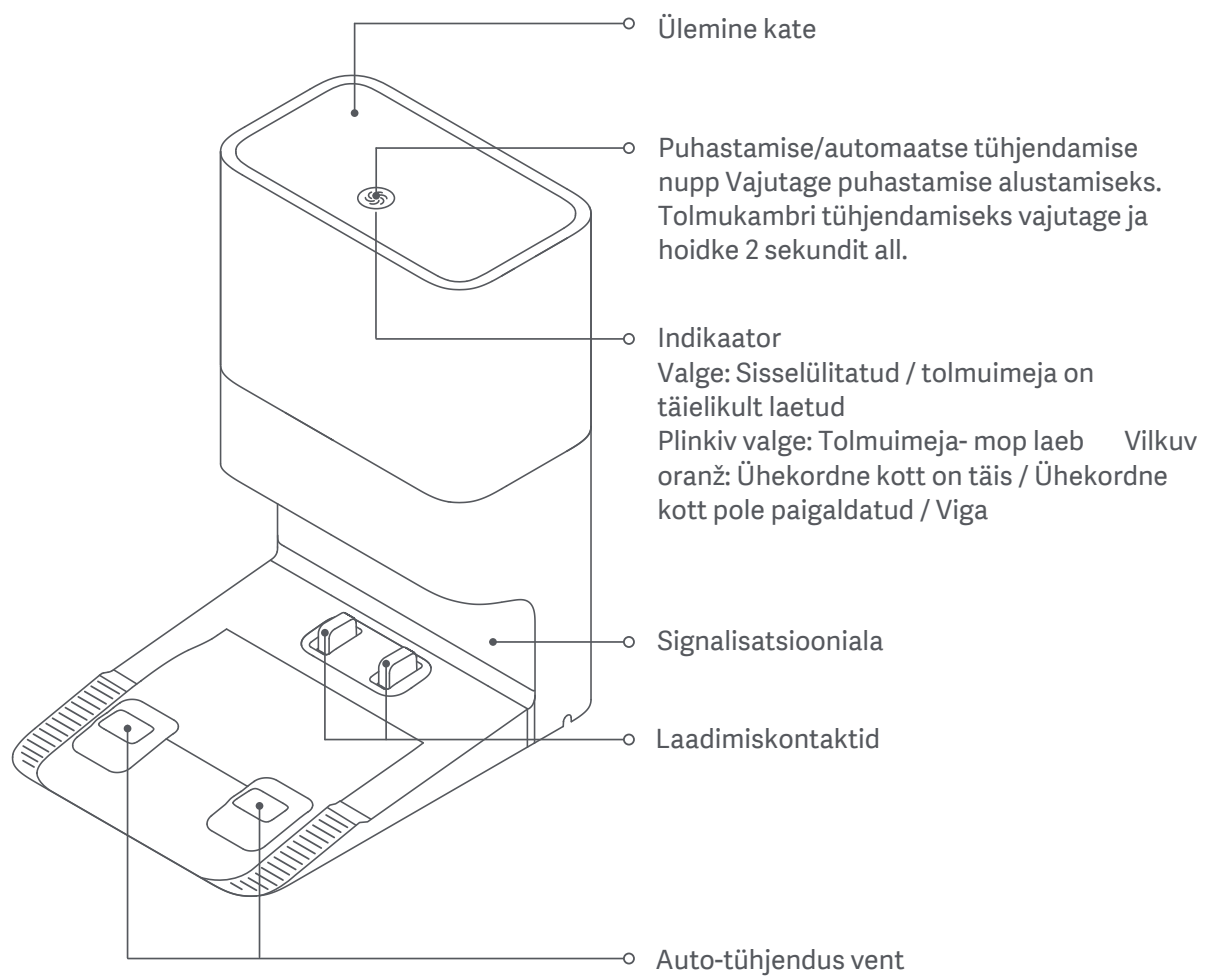


Kasutusjuhend

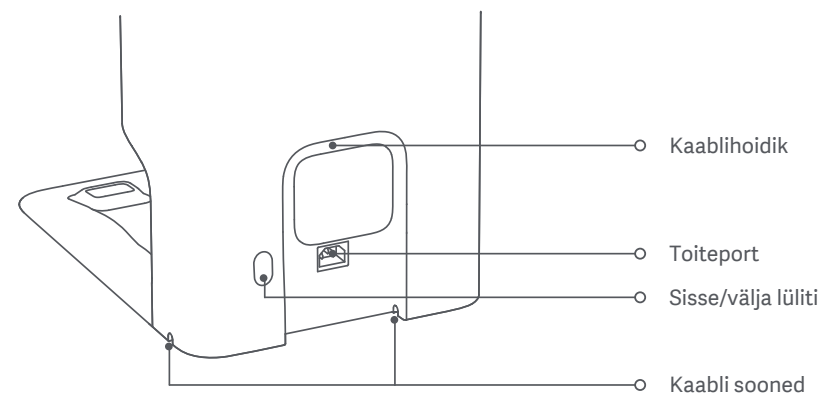
Märkused:

- Kasutusjuhendis toodud toote, tarvikute ja kasutajaliidese illustatsioonid on ainult viitamiseks. Tegelik toode ja funktsioonid võivad toote täiustuste tõttu erineda.
- Selle automaattühendusjaamaga kasutatav tolmuimeja müüakse eraldi. Lisateavet tolmuimeja kasutamise ja hooldamise kohta leiate tolmuimeja kasutusjuhendist.
- Selle automaattühendusjaama kasutamiseks peab tolmuimejasse olema paigaldatud automaattühendussektioon.

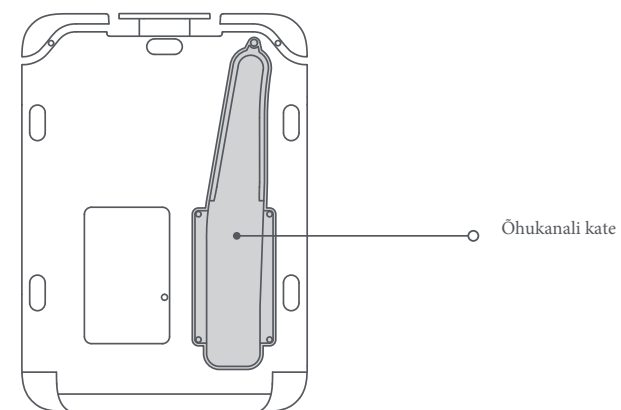
Automaatne tühendusjaam



Eestvaade

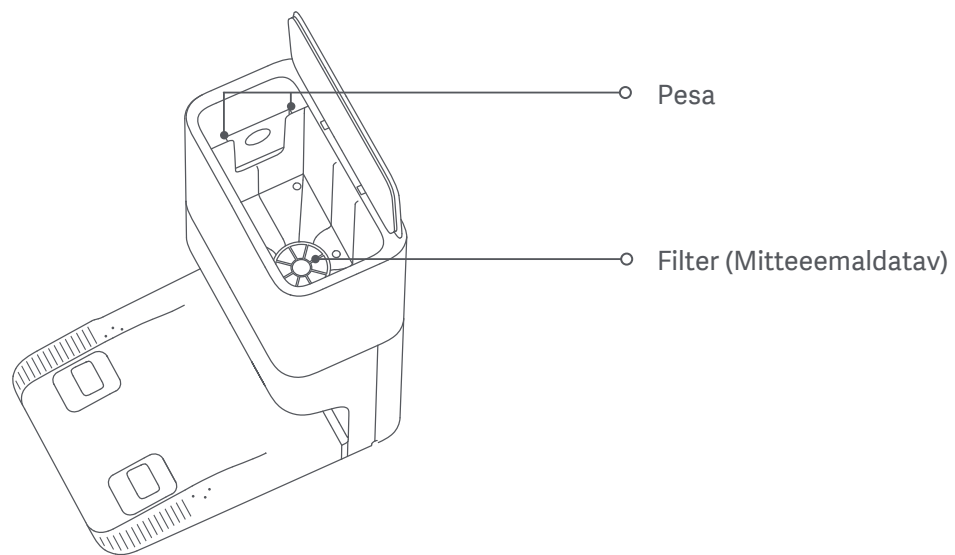


Tagavaade

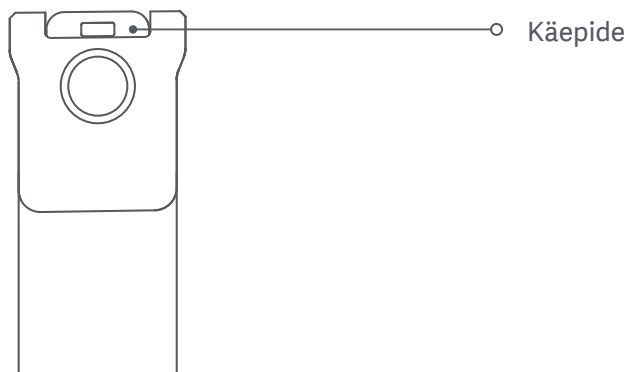


Altvaade

Auto-tühjendusjaam (Ülemine kate avatud)

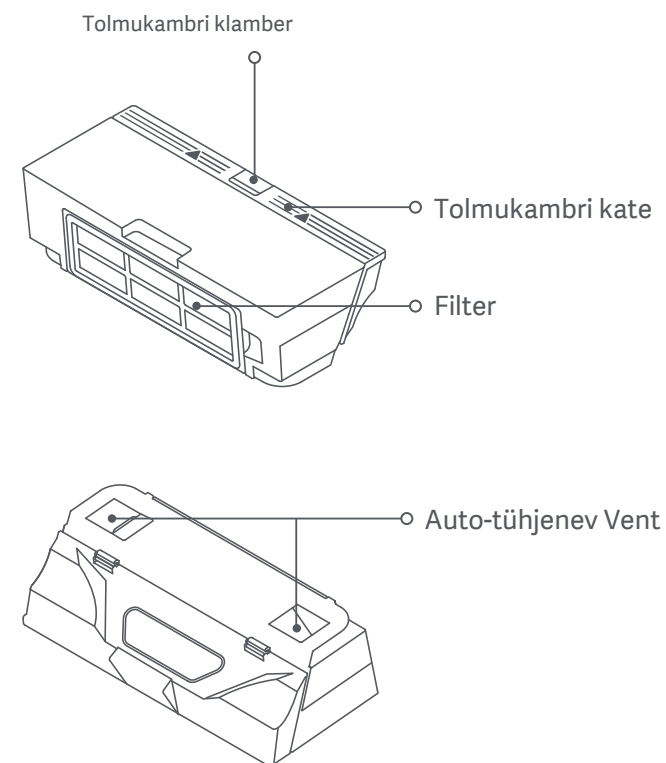


Ühekordne kott



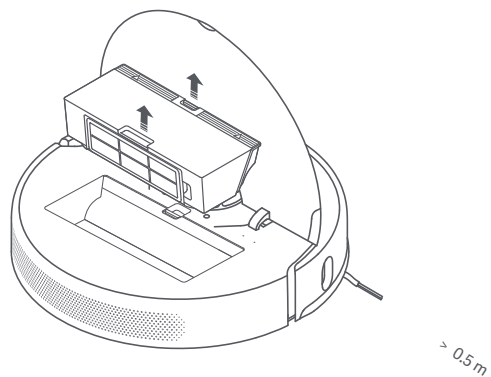
Märkus: Automaattühjendusjaam on tehasesst lahkumisel eelpaigaldatud koos ühekordse kotiga.

Automaatselt tühjenev tolmukamber

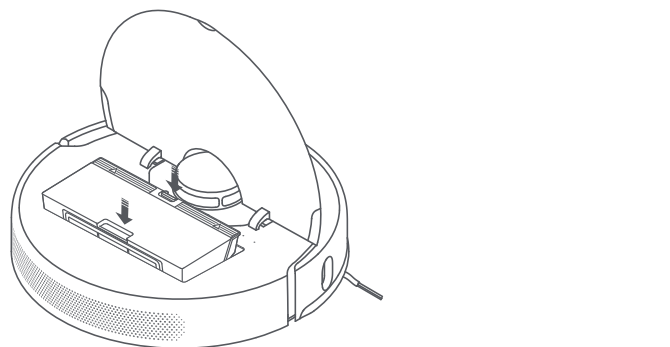


Paigaldamine

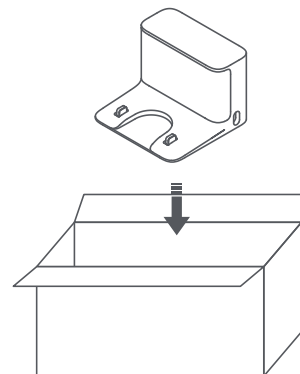
1. Eemaldage tolmuimejalt algne tolmuikamber.



2. Paigaldage auto-tühjenev tolmuikamber

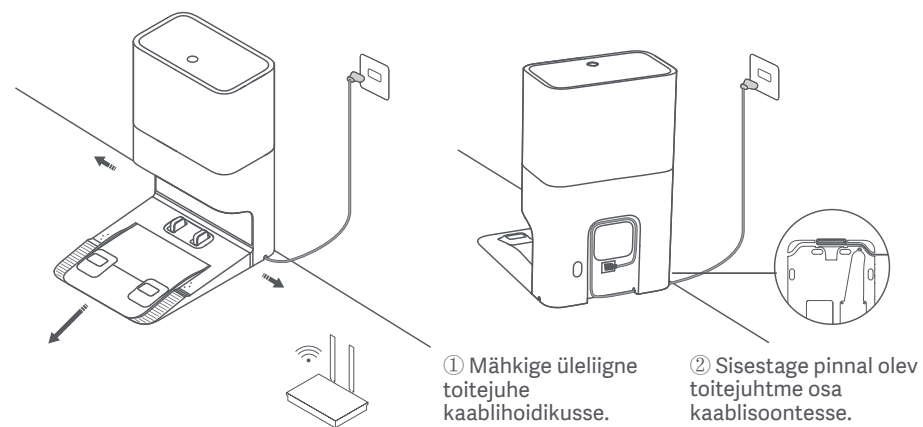


3. Pange originaal laadimisdock ära.



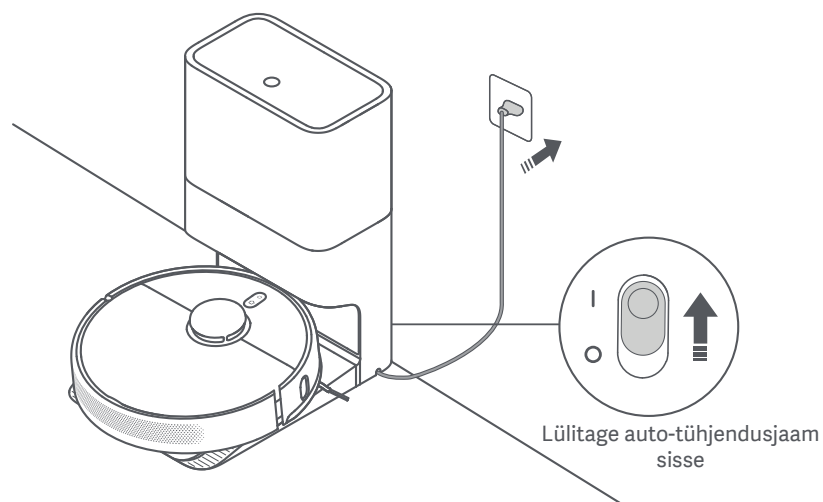
4. Paigaldage automaattühendusjaam.

- Asetage auto-tühjendusjaam avatud alale, kus on hea Wi-Fi-signaal.
- Kasutage toitejuhtme korrastamiseks kaablihoijat ja kaablisooni.



Kuidas kasutada Sisselülitamine ja laadimine


- Ühendage auto-tühjendusjaam ja lülitage see sisse. Auto-tühjendamise jaama indikaator muutub valgeks.
- Asetage tolmuimeja käsitsi auto-tühjendusjaamale, tolmuimeja lülitub automaatselt sisse ja hakkab laadima.
- Kui tolmuimeja on täielikult laetud, jääb auto-tühjendusjaama indikaator 10 minutiks valgeks ja kustub seejärel.

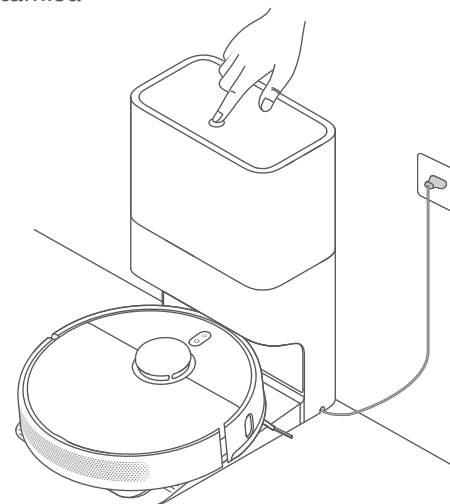


Märkused:

- Lükake lüliti märgini "I", auto-tühjendusjaam lülitub sisse; lükake lüliti asendisse "O", auto-tühjendusjaam lülitub välja.
- Auto-tühjendusjaam ei saa töötada, kui see pole vooluvõrku ühendatud või sisse lülitatud.

Alustage puhastamist

Vajutage nuppu , tolmuimeja väljub automaattühjendusjaamast, et alustada puhastamist.




Märkused:

- Enne selle funktsiooni kasutamist veenduge, et automaattühjendusjaam on sisse lülitatud ja tolmuimeja on sellega ühendatud.
- Et tolmuimeja saaks pärast puhastamist hõlpsasti automaattühjendusjaama tagasi pöörduda, laske tolmuimejal käivituda automaattühjendusjaamast ja vältige automaattühjendusjaama liigutamist puhastustoimingu ajal.

Tolmukambri tühjendamine

Kui tolmuimeja on puhastustoimingu lõpetanud, naaseb see automaattühjendusjaama laadimiseks. Seejärel hakkab automaattühjendusjaam automaatselt tolmuikambrit tühjendama.

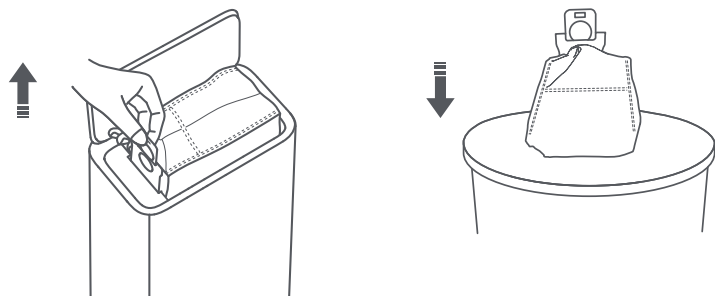
Märkused:

- Kui tolmu automaatse tühjendamise funktsioon on rakenduses keelatud, ei tühjenda automaattühjendusjaam tolmuikambrit automaatselt.
- Kui automaattühjendamise sagedust rakenduses muudetakse, tühjendab automaattühjendusjaam tolmuikambrit vastavalt seadistatud sagedusele.
- Kui automaattühjendusjaam ei tühjenda tolmuikambrit automaatselt, võite selle käivitamiseks vajutada ja hoida automaattühjendusjaama  nuppu 2 sekundit all.

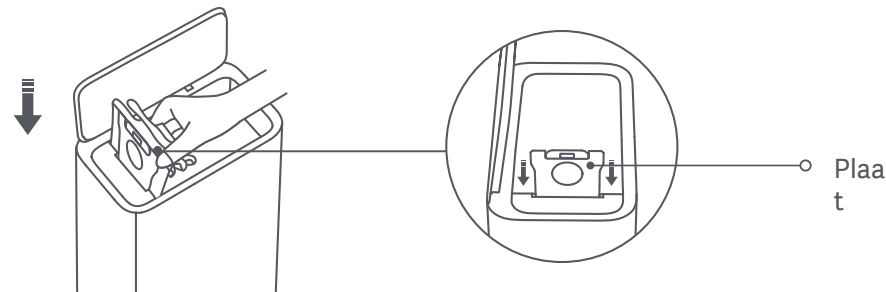
Ühekordse koti vahetamine

Kui ühekordselt kasutatav kott tuleb välja vahetada, vilgub automaattühendusjaama indikaator oranžilt ja rakenduses kuvatakse teade.

1. Avage automaattühendusjaama ülemine kaas, tõmmake selle eemaldamiseks käepidet üles ja visake ühekordne kott ära.

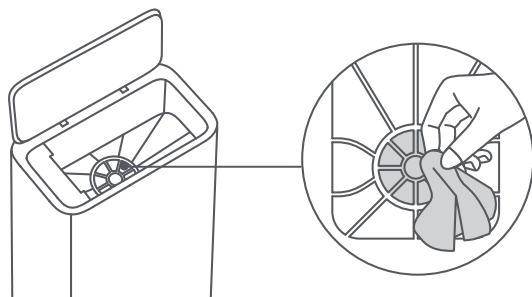


3. Sisestage plaat pessa ja veenduge, et see on kindlalt oma kohale paigaldatud.

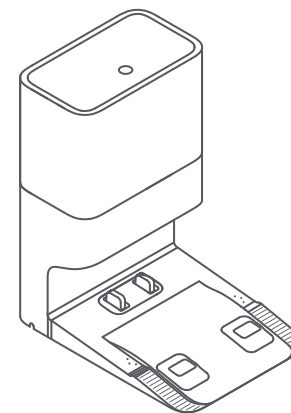


Märkus: Käepidet ülespoole tõmmates suletakse ühekordne kott, et vältida tolmu ja prahi kogemata väljakukkumist.

2. Eemaldage tolm ja praht filtrilt kuiva lapiga.



4. Vajutage automaattühendusjaama ülemist kaant alla ja veenduge, et see on täielikult suletud.



Tõrkeotsing

Probleem	Võimalik põhjus ja lahendus
Tolmuimeja ei saa naasta automaattühendusjaama.	Automaattühendusjaama ümber on liiga palju takistusi. Asetage automaattühendusjaam avatud alale. Puhastage automaattühendusjaama signalisatsiooniala. Vaakummopi liigutamine võib põhjustada selle positsiooni muutmise ja kui ümberpaigutamine ebaõnnestub, loob see kaardi uuesti. Kui tolmuimeja on automaattühendusjaamast liiga kaugel, ei pruugi see olla võimeline ise automaatselt tagasi pöörduma. Sel juhul peate tolmuimeja käsitsi automaattühendusjaamale asetama.
Tolmu automaattühendusprotsess ei käivitu pärast seda, kui tolmuimeja naaseb automaattühendusjaama.	Veenduge, et toitejuhtme mõlemad otsad on õigesti ühendatud ja automaattühendusjaam on sisse lülitatud. Tolmuimeja mitte segamise perioodidel ei tühjenda automaattühendusjaam automaatselt tolmuikambrit. Automaattühendusjaam ei pruugi tolmuikambrit automaatselt tühjendada, kui automaatse tühjendamise funktsioon on keelatud või kui rakenduses on automaattühjendamise sagedust muudetud.
Tolmuimeja ei alusta puhastamist puhastamise/automaatse tühjendamise nupu vajutamisel.	Veenduge, et toitejuhtme mõlemad otsad on õigesti ühendatud ja automaattühendusjaam on sisse lülitatud. Veenduge, et tolmuimeja on korralikult automaattühendusjaamaga ühendatud.
Automaatse tühjendamise jaama indikaator vilgub oranžilt.	Kontrollige, kas ühekordne kott on täis, ja vajadusel vahetage see kohe välja. Kontrollige, kas ühekordne kott on korralikult paigaldatud. Paigaldamiseks vaadake juhiseid kasutusjuhendist. Kontrollige, kas automaattühendusjaama automaattühendusavad on määrdunud, ja vajadusel puhastage need kohe. Kontrollige, kas automaattühendusjaama põhjas olev õhukanal pole ummistunud ja vajadusel puhastage see kohe.
Tolmuikambri tühjendamine võtab tavapärasest kauem aega.	Kui automaattühendusjaam tuvastab, et selle õhukanal on ummistunud, võib tolmuikambri tühjendamine võtta tavapärasest kauem aega. Vajadusel puhastage õhukanal koheselt. Kui automaattühendusjaama on mõnda aega kasutatud, võib automaattühendusprotsess võtta veidi kauem aega, et tagada selle tõrgeteta töö. See on normaalne.

For further information, please go to www.mi.com

Toodetud: Xiaomi Communications Co., Ltd.

Tootja: Dreame (Tianjin) Information Technology Co., Ltd. (a Mi Ecosystem company)

Aadress: Room 2112-1-1, South District, Finance and Trade Center, No.6975 Yazhou Road, Dongjiang Bonded Port Area, Tianjin Pilot Free Trade Zone, Tianjin, Hiina

www.mi.com

Xiaomi Communications Co.,

Ltd :

Room 2112-1-1, South District, Finance and Trade Center, No.6975 Yazhou Road, Dongjiang Bonded Port Area, Tianjin Pilot Free Trade Zone, Tianjin, Hiina

Valmistatud Hiinas

